



DAS HERZ DER FRISCHE

EXTERNAL

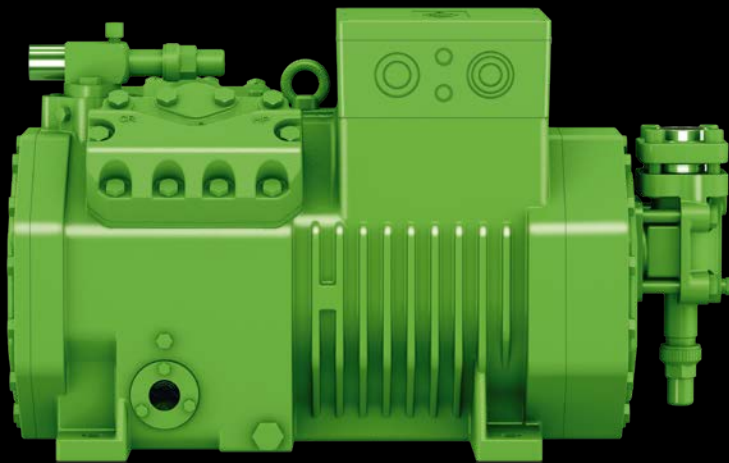
# FREQUENCY INVERTERS

EXTERNE FREQUENZUMRICHTER

ВНЕШНИЕ ПРЕОБРАЗОВАТЕЛИ ЧАСТОТЫ

**IQ** INTELLIGENT  
COMPRESSORS

**VARIPACK**



Содержание	Стр.	Content	Page
<b>Серия преобразователей частоты для всех поршневых компрессоров BITZER</b>	2	<b>A frequency inverter series for all BITZER reciprocating compressors</b>	2
<b>Обзор модельного ряда</b>	3	<b>Program overview</b>	3
<b>Модульная конструкция</b>	4	<b>Modular design</b>	4
<b>Ключевые особенности</b>	5	<b>The decisive features</b>	5
<b>Опциональные аксессуары</b>	8	<b>Optional accessories</b>	8
<b>Технические данные</b>	10	<b>Technical data</b>	10
<b>Чертежи с указанием размеров</b>	11	<b>Dimensional drawings</b>	11

**Серия преобразователей частоты для всех поршневых компрессоров BITZER**

Для легкого и безопасного регулирования производительности компания BITZER предлагает интеллектуальные преобразователи частоты нового поколения серии VARIPACK, совместимые со всеми поршневыми компрессорами BITZER.

Новая серия преобразователей частоты VARIPACK была разработана специально для холодильной техники и использования с холодильными компрессорами BITZER. Особое внимание при разработке было уделено удобству использования, надёжности, а также высокой производительности новых преобразователей частоты. Так, например, их ввод в эксплуатацию интуитивно - понятен, и они могут принимать на себя функции управления холодильной системой.

Оптимизированное регулирование производительности, в соответствии с текущей потребностью системы охлаждения, уменьшает потребление эл. энергии, а также сокращает эксплуатационные расходы.

Высокая эффективность преобразователей частоты наряду с их оптимизированной совместимостью с компрессорами позволяет сэкономить вдвойне.

**A frequency inverter series for all BITZER reciprocating compressors**

For easy and safe capacity control, BITZER VARIPACK series offers a new generation of intelligent frequency inverters that can be used with all BITZER reciprocating compressors.

The new VARIPACK frequency inverter series was specially developed for refrigeration and operation of BITZER refrigeration compressors. The focus of the development was the easy use, the reliability and the high performance of the frequency inverters. They can be, for example, put into operation intuitively and perform control functions of the refrigeration system.

The optimised adaptation to the current cooling demand of a system reduces energy consumption effectively and thus costs.

It can be saved twice thanks to the high efficiency of the frequency inverters and optimised adaptation to the compressors.



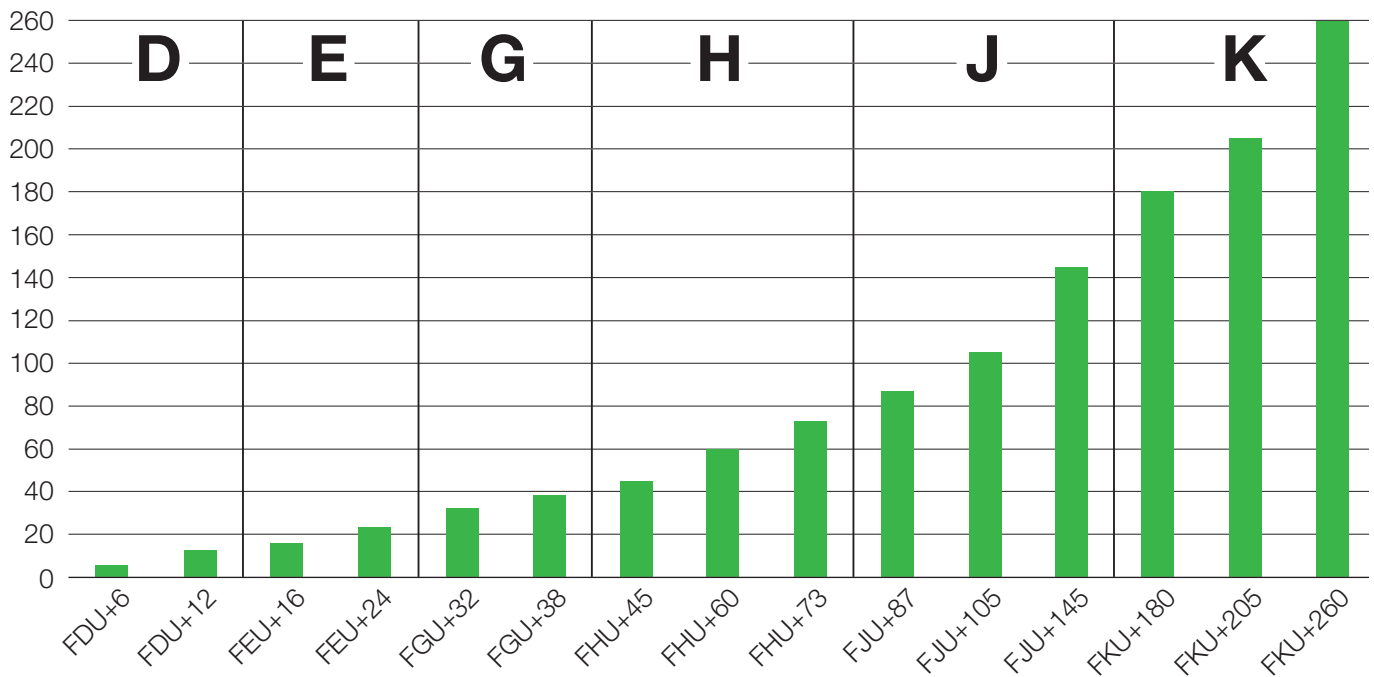
## Обзор модельного ряда

Благодаря модульной конструкции, преобразователи частоты обеспечивают широкий, гибкий и наглядный модельный ряд.

## Program overview

The modular design of the frequency inverters provides a wide, flexible and clear range of variants.

Номинальный выходной ток (A)  
Rated output current (A)



### Расшифровка обозначения модели

Пример

**F G U + 38**

Кодовое обозначение устройства:  
F = преобразователь частоты

**F G U + 38**

Кодовое обозначение размера корпуса

**F G U + 38**

IP – класс защиты / корпус: U= IP20

**F G U + 38**

Код для силового блока

### Explanation of type designation

Example

**F G U + 38**

Identification letter for device:  
F = frequency inverter

**F G U + 38**

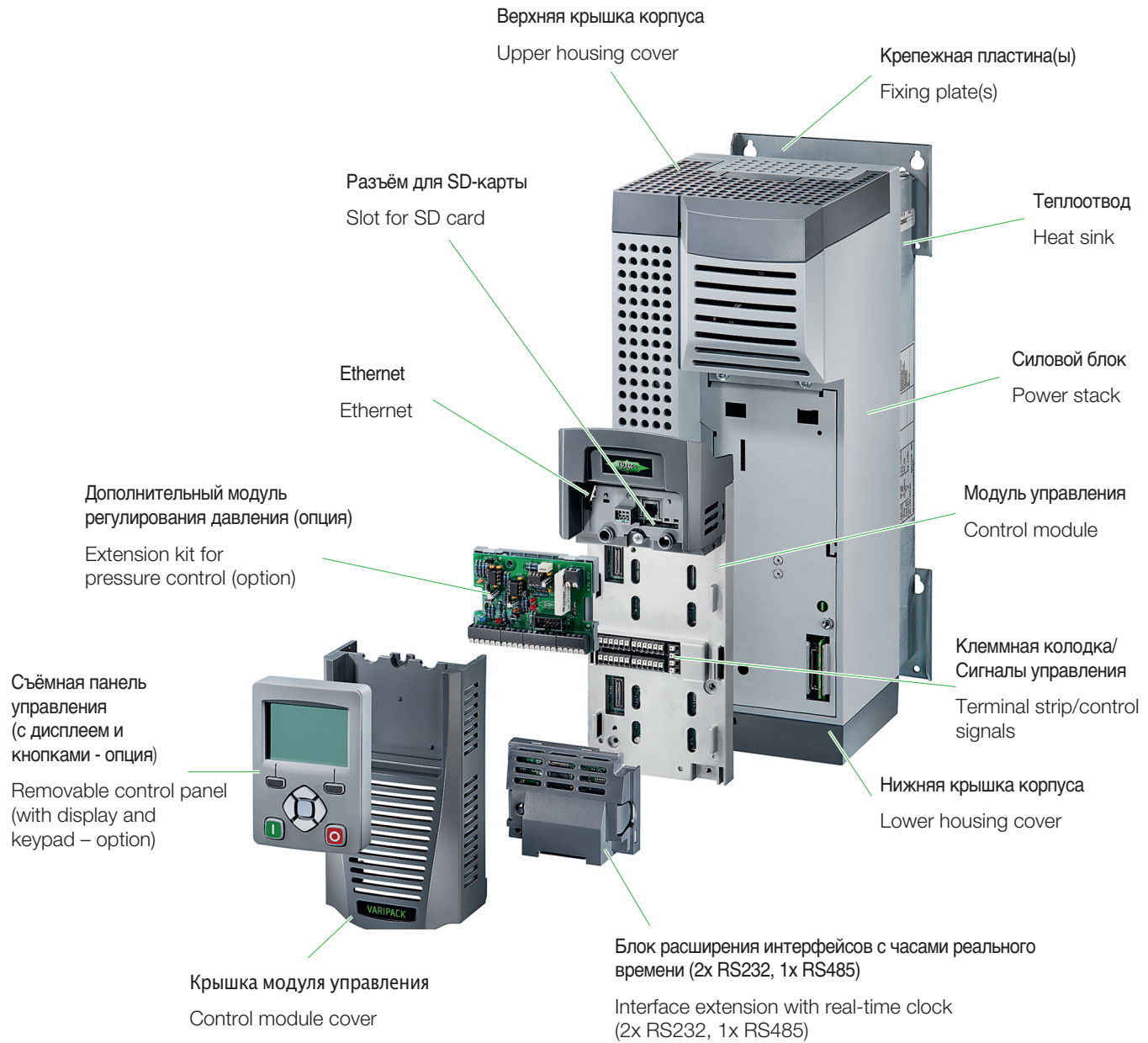
Identification letter for housing size

**F G U + 38**

IP enclosure class / housing: U = IP20

**F G U + 38**

Code for power stack



## Ключевые особенности

### Возможности управления

Преобразователи частоты VARIPACK могут работать в двух различных режимах:

- Регулирование производительности компрессора в зависимости от внешнего сигнала с заданным значением;
- Регулирование производительности компрессора в зависимости от давления испарения (с дополнительным опциональным модулем регулирования давления – преобразователь частоты принимает на себя функции контроллера системы вышестоящего уровня).

Помимо непосредственного регулирования давления испарения, предусмотрена возможность управления вентиляторами конденсатора посредством выходного сигнала 0-10 V, а также возможность управления запуском второго компрессора.

### Особенности

- Простота
  - Оптимальный выбор преобразователя частоты для конкретного применения с помощью BITZER SOFTWARE
  - Управление и мониторинг при помощи BEST SOFTWARE
  - Загруженные базы данных позволяют конфигурировать преобразователь частоты под разные задачи, просто выбрав тип компрессора.
  - Преобразователь частоты использует специальные термины, применяемые в холодильной отрасли
- Безопасность
  - Преобразователи частоты VARIPACK + холодильные компрессоры BITZER адаптированы друг к другу, их совместная работа протестирована и оптимизирована
  - Выбор предварительно сконфигурированных данных позволяет избежать неверной настройки параметров
  - Высокий резерв по пусковому току и специальный процесс запуска также обеспечивают безопасную эксплуатацию компрессора
  - Преобразователи частоты VARIPACK были разработаны специально для холодильных компрессоров BITZER
  - FDU+6 .. FJU+145 стандартно оснащаются EMC – фильтром C2 класса
- Интеллектуальность
  - При работе на сверхсинхронных скоростях, в зависимости от нагрузки, автоматически ограничивается максимальная частота
  - Базы данных содержат данные более чем для 35 хладагентов
  - Дополнительные модули распознаются автоматически
- Дополнительные преимущества
  - Возможность управления системой посредством дополнительного модуля
  - Часы реального времени
  - Функция безопасного снятия крутящего момента (STO): силовой контактор не нужен
  - Различные интерфейсы
- Эффективность
  - Высокая эффективность преобразователя частоты
  - Разработан для холодильных компрессоров:
    - Набор параметров преобразователя частоты для определенного выбранного типа компрессора
    - Наилучшим образом подстраивается под мотор и нагрузку
  - Быстрая и безопасная настройка

## The decisive features

### Control options

The VARIPACK frequency inverters can be operated in two different operating modes:

- Capacity control of the compressor depending on an external set point signal
- Capacity control of the compressor depending on the evaporation pressure (with optional extension module for pressure control – the functionality of the higher-ranking system controller is taken over).

Additionally to the direct control of the evaporation pressure, the condenser fan can also be controlled via a 0 – 10 V output signal, and a second compressor can be switched on.

### Properties

- Simple
  - Optimum, application-specific selection of the frequency inverter by using the BITZER SOFTWARE
  - Operation and monitoring by using the BEST SOFTWARE
  - Stored databases enable complete configuration of each compressor by simply selecting the type of the compressor
  - The frequency inverter speaks the "refrigeration language"
- Safe
  - VARIPACK + BITZER compressors are adapted to each other, tested and optimised
  - Selection of pre-configured data records prevents incorrect parameterisation
  - High starting current reserve and special starting procedures for a safe start of the compressor
  - Especially developed for BITZER refrigeration compressors
  - FDU+6 .. FJU+145 are equipped as standard with EMC filter for class C2
- Intelligent
  - When operating in the field weakening area, the maximum frequency is automatically limited according to the load
  - Data for more than 35 refrigerants are stored
  - Extension modules are detected automatically
- Added value
  - System control is possible via extension module
  - Real-time clock
  - Safe Torque Off (STO): load contactor is not necessary
  - Various interfaces
- Efficient
  - High efficiency of the frequency inverter
  - Designed for refrigeration compressors
    - Parameter set for exactly the selected compressor model
    - Adjusted to motor and load as best possible
  - Safe and quick setup

## Интерфейсы

- RS485
  - Modbus RTU
  - BEST SOFTWARE через BEST- конвертер
- Ethernet (RJ45)
  - Modbus TCP/IP
  - Веб-сервер
  - BEST SOFTWARE
- 2 x RS232
  - Для будущих блоков расширения

## Возможности применения

- В холодильных системах, системах кондиционирования воздуха и тепловых насосах
- С отдельными компрессорами или в холодильных центрах
- В супермаркетах, гостиницах, ресторанах, а также в центрах по производству и переработке продуктов питания

## Подбор и назначение

Преобразователи частоты VARIPACK в полном объёме интегрированы в BITZER SOFTWARE и их можно найти, нажав кнопку «Доп. оборудование».

Универсальность применения частотных преобразователей VARIPACK в совокупности с возможностью определения их параметров с помощью BITZER SOFTWARE позволяет в каждом случае подобрать оптимальную комбинацию компрессора, мотора и преобразователя частоты.

Также за счёт визуализации получающихся границ области применения, можно подобрать наиболее выгодное, но при этом безопасное в работе решение для любого применения, не имея при этом обширных специальных знаний о преобразователях частоты и не осуществляя расчётов вручную.

## Interfaces

- RS485
  - Modbus RTU
  - BEST SOFTWARE via BEST interface converter
- Ethernet (RJ45)
  - Modbus TCP/IP
  - BEST SOFTWARE
- 2x RS232
  - For future extension modules

## Fields of application

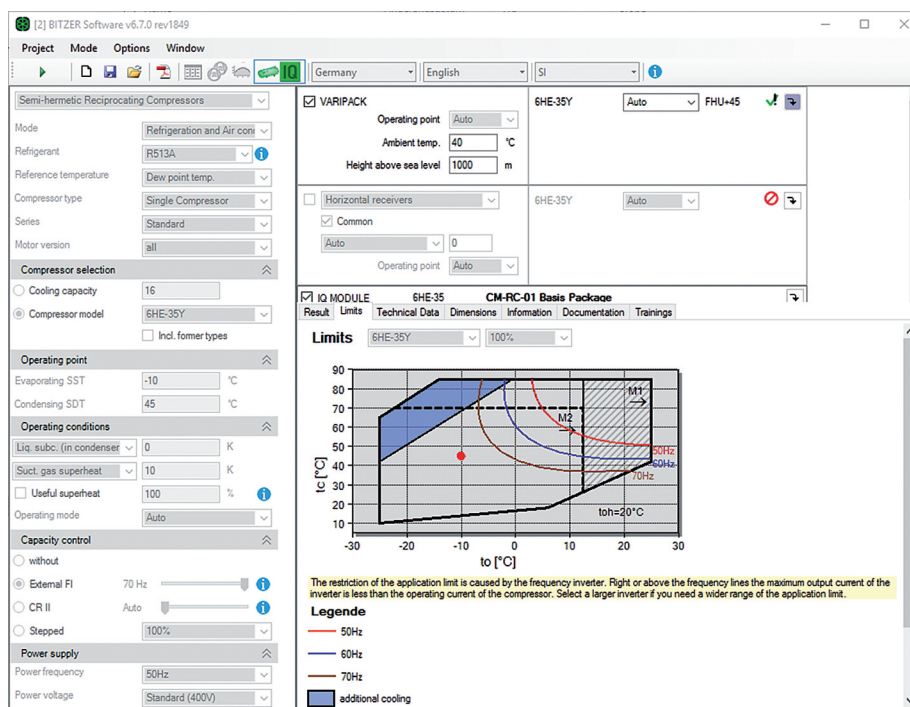
- In refrigeration systems, air-conditioning systems and heat pumps
- With single compressors and in compound systems
- In supermarkets, hotels, in gastronomy and in food production and processing

## Selection and assignment

The VARIPACK frequency inverters are completely integrated in the BITZER SOFTWARE and can be found under the button "Accessories".

The flexible use of the VARIPACK frequency inverters in combination with the BITZER SOFTWARE makes it possible to select the optimum combination of compressor, motor and frequency inverter for every application.

The visualisation of the resulting application limit allows you to create an economic but yet operationally safe selection for every application, even without any extensive special knowledge of frequency inverters and manual calculation steps.



## Управление

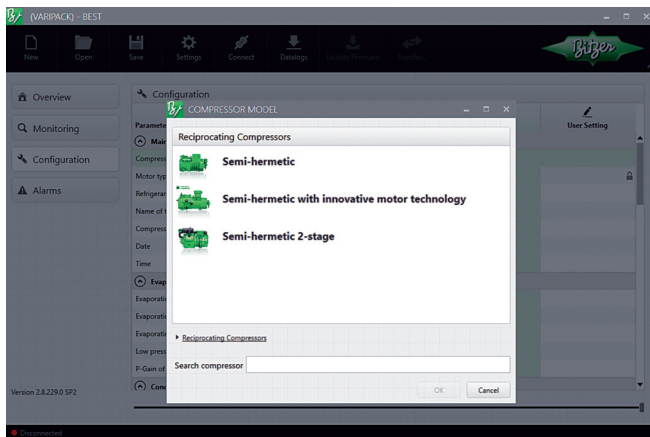
Обмен данными с преобразователями частоты VARIPACK для настройки конфигурации, мониторинга и считывания сообщений об авариях может осуществляться посредством:

- BEST SOFTWARE,
- Панели управления,

В обоих случаях большое значение уделялось тому, чтобы управление было по возможности простым и интуитивно - понятным. И всё же, самым удобным для пользователя вариантом является использование BEST SOFTWARE, поскольку здесь информация отображается на дисплее. Так, например, в BEST SOFTWARE параметры выводятся полным текстом. Также, одним нажатием клавиши мыши могут быть сохранены все настройки частотного преобразователя или возвращены заводские параметры. Если происходят аварии, то специально для каждой из них перечисляются возможные причины неисправности. Благодаря этому, в большинстве случаев причину аварии, часто обусловленную работой системы, можно обнаружить на месте и без сторонней помощи, а также устранить её.

Обмен данными между BEST SOFTWARE и преобразователями частоты VARIPACK может производиться различными способами:

- С помощью BEST- конвертера
- Путем прямого подключения через Ethernet-кабель (RJ45, перекрёстный или стандартный)
- Через локальную сеть (роутер с DHCP или без).



## Возможности монтажа

Преобразователи частоты VARIPACK можно монтировать тремя способами. Либо полностью в распределительном шкафу, либо монтировать путем сквозного монтажа в распределительном шкафу, либо в машинном отделении вне распределительного шкафа.

Сквозной монтаж позволяет использовать распределительные шкафы меньшего размера, так как охлаждающий элемент выступает за пределы шкафа, и соответственно большая часть генерируемого тепла отводится наружу.

Это особенно рекомендуется при загрязненной окружающей среде или в тропических регионах.

С комплектом IP21 преобразователи частоты VARIPACK обычно устанавливаются вне распределительного шкафа, например, на компрессорном агрегате или на стене.

## Operation

Communication with the VARIPACK frequency inverters for configuring, monitoring and reading out fault messages can be done with

- the BEST SOFTWARE,
- the control panel.

In both cases, importance was put on a simple and intuitive operation.

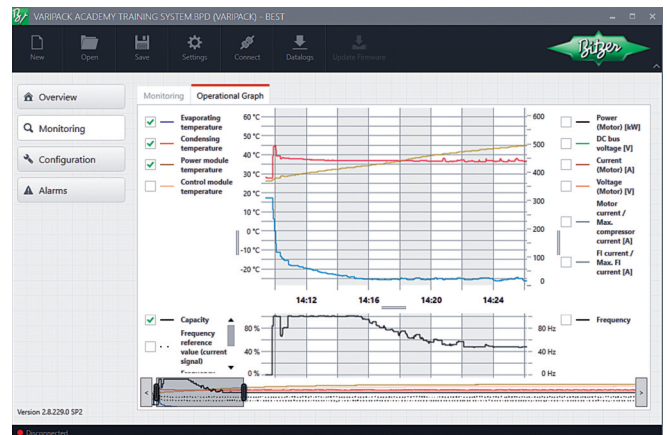
Nevertheless, the BEST SOFTWARE presents the most user-friendly variant, among others, because of the display.

For example, in the BEST SOFTWARE, the parameters are output in full text. The complete setting of the frequency inverter can also be saved by a click, or be reset to the factory settings.

If a fault occurs, the possible causes of each specific error will be listed. Thus the cause of the error, which is often system-related, can usually be found and eliminated on-site without further help.

The communication between the BEST SOFTWARE and the VARIPACK frequency inverters can be established in different ways:

- By using the BEST interface converter
- By direct connection via an Ethernet cable (RJ45, crossover or standard cable)
- Via the local network (router with or without DHCP).



## Mounting options

The VARIPACK frequency inverters can be mounted in three ways. Either completely in a switch cabinet, by through-switch cabinet mounting or in a machinery room outside the switch cabinet.

The through-switch cabinet mounting allows using smaller switch cabinets, because the cooling element protrudes from the switch cabinet and a large proportion of the generated heat is emitted to the outside.

This is especially suited for dirty environments or tropical regions.

With the IP21 kit the VARIPACK frequency inverters can usually be mounted outside a switch cabinet, e.g. at the compressor rack or at the wall.

## Опциональные аксессуары

### Панель управления

В качестве опции для преобразователей частоты VARIPACK имеется съёмная панель управления с дисплеем и кнопками. С её помощью можно осуществлять настройку конфигурации преобразователя частоты, мониторинг и локальное управление его работой.

Благодаря большому дисплею одновременно могут отображаться до 4-х рабочих параметров. Кроме того, могут быть установлены различные языки и системы единиц.

Дополнительно панель управления предлагает два профиля с различными пользовательскими уровнями.

## Optional accessories

### Control panel

Optionally, a removable control panel with display and keypad is available for VARIPACK frequency inverters. The frequency inverter can be configured, monitored and locally controlled with this control panel.

Thanks to the large display, up to 4 operating parameters can be shown simultaneously. Besides, different languages and systems of units can be set.

Additionally, the control panel provides two profiles with differing user levels.



### Комплект для внешнего монтажа панели управления

Доступен комплект для внешнего монтажа панели управления (например, на дверь распределительного шкафа). В него входят соединительный кабель длиной 3 м. и 4 монтажных винта.

### Kit for external mounting of the control panel

A kit is available for external mounting of the control panel (e.g. on the switch cabinet door). The kit contains a connecting cable with a length of 3 m and 4 mounting screws.

### BEST-конвертер

С помощью BEST-конвертера можно подключать персональный компьютер, на котором установлена программа BEST SOFTWARE, к преобразователям частоты. Помимо преобразователей частоты VARIPACK, BEST-конвертер может применяться для многих других электронных продуктов BITZER: например, для VARISPEED и CSV компрессоров, новых IQ модулей и SE-i1.

### BEST interface converter

A personal computer with BEST SOFTWARE can be connected to the frequency inverters via BEST interface converter. In addition to the VARIPACK frequency inverters, the BEST interface converter can be used for many other BITZER electronic products such as for the VARISPEED or CSV compressors, the new IQ MODULES and the SE-i1.

### Комплект для сквозного монтажа

В опциональный комплект для сквозного монтажа входят: уплотнение и крепежная пластина для силового кабеля.

### Kit for through-switch cabinet mounting

The kit for optional through-switch cabinet mounting contains a gasket and a fixing plate for the power cables.

### Комплект IP21

С комплектом IP21 возможен свободный монтаж преобразователей частоты VARIPACK в машинном отделении. Дополнительную информацию по монтажу и размерам см. в инструкции по эксплуатации «CB-100».

### IP21 kit

With the IP21 kit free installation of the VARIPACK frequency inverters in the machinery room is possible. Further information to installation and dimensions see Operating Instructions "CB-100".



### Дополнительный модуль регулирования давления

Опциональный дополнительный модуль с датчиками давления позволяет регулировать давление испарения и конденсации.

Функции:

- Управление по давлению испарения посредством изменения частоты компрессора
- Управление вентиляторами конденсатора через сигнал 0-10 V
- Подключение второго компрессора через реле

Свойства:

- Обширный выбор хладагентов
- Автоматическое распознавание дополнительного модуля преобразователем частоты
- Индикация функционирования или правильного подключения датчиков высокого и низкого давления с помощью голубого и красного светодиода (LED)

### Extension kit for pressure control

The extension kit with pressure transmitters allows you to control the evaporation pressure and condensing pressure.

Functions:

- Direct evaporation pressure control via compressor frequency
- Control of the condenser fans via 0 – 10 V signal
- Switching on a second compressor via relay

Properties:

- A variety of refrigerants are selectable
- Automatic detection of the extension module by the frequency inverter
- Indication of the function and/or the correct connection of the low and high pressure transmitter by means of a blue and a red LED

### Хладагенты, доступные для выбора в преобразователе частоты VARIPACK

#### Refrigerant data selectable in the VARIPACK frequency inverter

R14	R22	R23	R134a	R152a*	R170*	R1227ea	R236fa
R245fa	R290*	R404A	R407A	R407C	R407F	R407H	R417A
R417B	R422A	R422D	R427A	R434A	R437A	R438A	R442A
R448A	R449A	R450A	R507A	R508A	R508B	R513A	R600*
R600a*	R1150*	R1234yf*	R1234ze*	R1270*			

\* Входящие в комплект датчики давления не выпускаются для воспламеняющихся хладагентов.

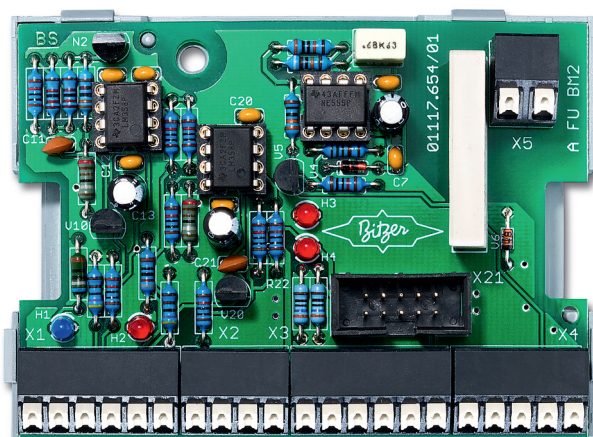
\* The pressure transmitters included in the kit are not released for flammable refrigerants.

Объём поставки:

- Дополнительный модуль
- Высокоточные, компактные датчики высокого и низкого давления для холодильной техники:
  - Датчик низкого давления:  
Диапазон измерения давления (абс.): 0 – 13,8 bar, испытательное давление: > 25 bar
  - Датчик высокого давления:  
Диапазон измерения давления (абс.): 1 – 36,5 bar, испытательное давление: > 50 bar
  - Давление разрушения: > 100 bar
  - Допустимый диапазон температур: -40 °C до 120 °C
- Кабель со штекерным подключением для датчиков давления с длиной провода 6 м., класс защиты IP67

Extent of delivery:

- Extension module
- Precisely working and compact low and high pressure transmitters for refrigeration applications
  - Low pressure transmitter:  
Pressure range (abs): 0 – 13.8 bar, test pressure: >25 bar
  - High pressure transmitter:  
Pressure range (abs): 1 – 36.5 bar, test pressure: >50 bar
  - Bursting pressure: >100 bar
  - Permitted temperature range: -40 °C to 120 °C
- Plug connection cable for pressure transmitters with a cable length of 6 m in IP67



## Технические данные

## Technical data

Тип Type	Корпус Housing	Вес Weight	Номинальный выходной ток Rated output current	Мощность (при 400 V) Power (at 400 V)	Особенности Features		Сертификаты соответствия Compliances				
					C2 EMC фильтр C2 EMC filter	STO	CE	UL <sup>①</sup>	cUL <sup>①</sup>	ETL	cTick
<b>FDU+6</b>	<b>D</b>	4,5 kg	5,5 A	2,2 kW	Integriert Integrated	✓	✓	✓	✓	✓	✓
<b>FDU+12</b>			12 A	5,5 kW	Integriert Integrated	✓	✓	✓	✓	✓	✓
<b>FEU+16</b>	<b>E</b>	6,8 kg	16 A	7,5 kW	Integriert Integrated	✓	✓	✓	✓	✓	✓
<b>FEU+24</b>			23 A	11 kW	Integriert Integrated	✓	✓	✓	✓	✓	✓
<b>FGU+32</b>	<b>G</b>	10,0 kg	32 A	15 kW	Integriert Integrated	✓	✓	✓	✓	✓	✓
<b>FGU+38</b>			38 A	18 kW	Integriert Integrated	✓	✓	✓	✓	✓	✓
<b>FHU+45</b>	<b>H</b>	22,3 kg	45 A	22 kW	Integriert Integrated	✓	✓	✓	✓	✓	✓
<b>FHU+60</b>			60 A	30 kW	Integriert Integrated	✓	✓	✓	✓	✓	✓
<b>FHU+73</b>			73 A	37 kW	Integriert Integrated	✓	✓	✓	✓	✓	✓
<b>FJU+87</b>	<b>J</b>	42,8 kg	87 A	45 kW	Integriert Integrated	✓	✓	✓	✓	✓	✓
<b>FJU+105</b>			105 A	55 kW	Integriert Integrated	✓	✓	✓	✓	✓	✓
<b>FJU+145</b>			145 A	75 kW	Integriert Integrated	✓	✓	✓	✓	✓	✓
<b>FKU+180</b>	<b>K</b>	89,0 kg	180 A	90 kW	Extern External	✓	✓	-	-	✓	✓
<b>FKU+205</b>			205 A	110 kW	Extern External	✓	✓	-	-	✓	✓
<b>FKU+260</b>			260 A	132 kW	Extern External	✓	✓	-	-	✓	✓

① Только при осуществлении монтажа в распределительном шкафу

① Only at switch cabinet mounting

Подключение преобразователя частоты:  
380 .. 480 V/3/50 Hz  
380 .. 480 V/3/60 Hz

Frequency inverter connection:  
380 .. 480 V/3/50 Hz  
380 .. 480 V/3/60 Hz

Преобразователи частоты VARIPACK соответствуют EU Directive 2004/108/EC (электромагнитная совместимость, EMC).  
Для получения информации о EMC -классах преобразователей частоты, нужно ознакомиться с указаниями по EMC в инструкции по эксплуатации «CB-100». Используйте компрессор с металлической клеммной коробкой для корректной проводки экранированного кабеля мотора.

The VARIPACK frequency inverters comply with the EU Directive 2014/30/EU (electromagnetic compatibility, EMC).  
In order to achieve the EMC class of the frequency inverters, the EMC notes in the operating instructions "CB-100" must be observed.  
Use a compressor with metal terminal box for correct installation of the shielded motor cable.

В сетях с системами компенсации реактивной мощности, обратите внимание на наличие входных реакторов.

In networks with reactive current compensation systems, make sure that they contain line reactors.

Работа с ИТ системами (например, на судах) возможна по запросу. Для достижения совместимости с этим типом сети и сохранения установленного там мониторинга сети, следует отсоединить интегрированные EMC -фильтры и вместо них использовать специальные внешние фильтры.

Operation with IT systems (e.g. on ships) is possible on request. In order to reach compatibility with this network type and the installed mains monitoring, the integrated EMC filters must be deactivated and special external filters must be used instead.

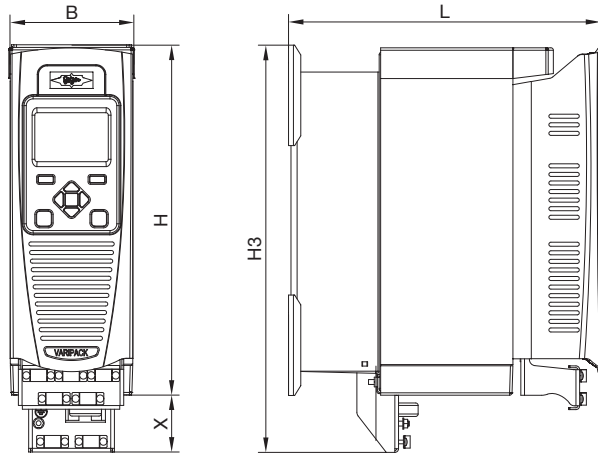
Работа с генераторами и агрегатами аварийного электроснабжения возможна только после консультации с BITZER.

Operation with generators and emergency power generators only after consultation with BITZER.

### Чертежи с указанием размеров

#### Монтаж в распределительном шкафу

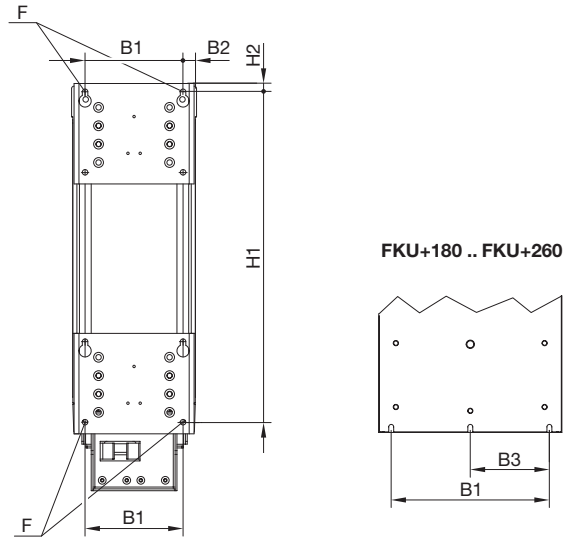
FDU+6 .. FKU+260



### Dimensional drawings

#### Switch cabinet mounting

FDU+6 .. FKU+260



#### Размеры при монтаже в распределительном шкафу

#### Dimensions at switch cabinet mounting

Тип Types	B mm	B1 mm	B2 mm	B3 mm	F mm	H mm	H1 mm	H2 mm	H3 mm	L mm	X mm
<b>FDU+6, FDU+12</b>	100	80	10	–	M4	286	270	7	332	255	46
<b>FEU+16, FEU+24</b>	125	100	13	–	M4	333	320	7	398	255	62
<b>FGU+32, FGU+38</b>	150	125	13	–	M4	383	370	7	455	255	72
<b>FHU+45, FHU+60, FHU+73</b>	220	190	13	–	M5	480	465	7	588	287	108
<b>FJU+87, FJU+105, FJU+145</b>	260	220	20	–	M6	670	650	10	870	316	200
<b>FKU+180, FKU+205, FKU+260</b>	330	285	23	143	M8	800	780	10	1055	374	255



**BITZER Kühlmaschinenbau GmbH**  
Eschenbrünnelestraße 15 // 71065 Sindelfingen // Germany  
Tel +49 [0]70 31 932-0 // Fax +49 [0]70 31 932-147  
bitzer@bitzer.de // www.bitzer.de

Subject to change // Änderungen vorbehalten // Изменения возможны // 80060402 // 06.2018