



DAS HERZ DER FRISCHE

# OPERATING INSTRUCTIONS

BETRIEBSANLEITUNG

ИНСТРУКЦИЯ ПО ЭКСПЛУАТАЦИИ

DB-600-2 RUS

## Трубопроводы и аксессуары для Аммиачных Компрессорных Агрегатов (АСР)

Русский ..... 18

DL125-ACP85

DL150-ACP85

DL150-ACP95

DL200-ACP95

ECO80

ECO150

FS016; Eco-Level

Rohrleitungen nach SEP

Piping according to SEP

Трубопроводы в соответствии с SEP

Dokument für Monteur  
Document for installers  
Для монтажников



---

## Содержание

<b>1 Введение</b> .....	<b>19</b>
1.1 Также соблюдайте требования следующей технической документации .....	19
<b>2 Безопасность</b> .....	<b>19</b>
2.1 Специалисты, допускаемые к работе .....	19
2.2 Остаточная опасность .....	19
2.3 Указания по технике безопасности .....	19
2.3.1 Общие указания по технике безопасности .....	20
<b>3 Области применения</b> .....	<b>21</b>
3.1 Соответствие .....	21
3.2 Максимально допустимое давление .....	22
<b>4 Монтаж</b> .....	<b>22</b>
4.1 Схемы подключения .....	23
<b>5 Ввод в эксплуатацию</b> .....	<b>25</b>
<b>6 Эксплуатация</b> .....	<b>25</b>
<b>7 Обслуживание</b> .....	<b>25</b>
<b>8 Вывод из эксплуатации</b> .....	<b>26</b>

## 1 Введение

В соответствии с 2006/42/EC Machinery Directive и Pressure Equipment Directive 2014/68/EU эти трубопроводы считаются частью холодильной системы.

Трубопроводы изготовлены в соответствии с современным уровнем развития техники и действующими нормами технического регулирования. Особое внимание уделено безопасности пользователя.

Сохраняйте настоящую инструкцию в течение всего срока эксплуатации АСР.

### 1.1 Также соблюдайте требования следующей технической документации

- SB-600 Инструкция по эксплуатации для трубопроводов для АСР
- Документация производителя по различным компонентам, входящая в объем поставки

## 2 Безопасность

### 2.1 Специалисты, допускаемые к работе

Все работы с оборудованием под давлением и холодильными системами имеет право осуществлять только квалифицированный персонал, прошедший обучение и инструктаж на все виды работ. Квалификация и компетенция специалистов должны соответствовать действующим в каждой отдельной стране предписаниям и директивам.

### 2.2 Остаточная опасность

Трубопроводы могут являться источниками неизбежной остаточной опасности. Поэтому все работающие с ними должны внимательно изучить данную инструкцию по эксплуатации!

Обязательные для соблюдения предписания:

- соответствующие правила техники безопасности и нормы (напр., EN 378),
- общие правила техники безопасности,
- предписания ЕС,
- национальные правила.

### 2.3 Указания по технике безопасности

это указания, направленные на предотвращение опасных ситуаций. Указания по технике безопасности следует соблюдать неукоснительно!



#### **ВНИМАНИЕ**

Указания по предотвращению ситуаций, которые могут привести к возможному повреждению оборудования.



#### **ОСТОРОЖНО**

Указания по предотвращению потенциально опасных ситуаций, которые могут привести к возможным легким травмам персонала.



#### **ПРЕДУПРЕЖДЕНИЕ**

Указания по предотвращению потенциально опасных ситуаций, которые могут привести к возможным серьезным травмам персонала или смерти.



#### **ОПАСНОСТЬ**

Указания по предотвращению опасных ситуаций, приводящих к серьезным травмам персонала или смерти.

### 2.3.1 Общие указания по технике безопасности

#### В состоянии поставки



#### **ОСТОРОЖНО**

АСР наполнен защитным газом:  
Избыточное давление от 0,2 до 0,5 bar.  
Возможно повреждение кожных покровов и глаз.  
Наденьте защитные очки при работе с трубопроводами!  
Не открывайте соединения пока не сбросите избыточное давление.



#### **ОПАСНОСТЬ**

Риск разрыва компонентов и труб из-за избыточного давления жидкости.  
Возможны серьезные травмы.  
Не превышать максимально допустимое давление!

**Для работы на трубопроводах после ввода системы в эксплуатацию.**



#### **ПРЕДУПРЕЖДЕНИЕ**

Трубопроводы находятся под давлением!  
Возможны тяжелые травмы.  
Сбросьте давление в компрессоре  
Наденьте защитные очки!



#### **ОСТОРОЖНО**

Температура поверхностей может достигать выше 60 °С или опускаться ниже 0 °С.



Возможно получение ожогов и обморожений.

Оградите доступные места и пометьте их соответствующим образом.

Перед осуществлением работ на трубопроводах:

Выключите систему и дайте им остыть или нагреться.

### 3 Диапазон применения

Тип	Допустимо	PS Максимально допустимое давление	TS Макс. и минимально допустимая температура
DL125-ACP85	R717 - Аммиак (NH <sub>3</sub> )	24 bar	min. -10 °C
DL150-ACP85	2014/68 / EU: Группа жидкости 1	(Испытательное давление: 34,3 bar)	max. 100 °C
DL150-ACP95	EN 378-1: Группа безопасности B2		
DL200-ACP95			
ECO80	R717 - Аммиак (NH <sub>3</sub> )	24 bar	min. -30 °C
ECO150	2014/68 / EU: Группа жидкости 1	(Испытательное давление: 34,3 bar)	max. 100 °C
FS016 ; Eco-Level	EN 378-1: Группа безопасности B2		

Таб. 1: Диапазон применения

#### 3.1 Соответствие

Тип	Категория и оценка соответствия
DL125-ACP85	2014/68 / EC: Категория II, Модуль A2
ECO80	
ECO150	2014/68 / EC: Категория III, Модуль B (дизайн
DL150-ACP85	тип) + D
DL150-ACP95	
DL200-ACP95	
FS016 ; Eco-Level	2014/68 / EC: Категория I, Модуль B (тип конструкции) + D

Таб. 2: Категория и оценка соответствия

Другие трубопроводы в системе, которые не имеют паспортной таблички, относятся к оборудованию, работающему под давлением, в соответствии с PED 2014/68 / EU Статья 4 (3). Они спроектированы и изготовлены в соответствии с передовой инженерной практикой («надлежащая инженерная практика»).

### 3.2 Максимально допустимое давление

Вся система должна быть спроектирована и эксплуатироваться так, чтобы гарантировать, что максимально допустимое давление не будет превышено ни в одной части системы. Может потребоваться использование защитных отключающих устройств (прессостатов).

#### **Защитные отключающие устройства (прессостаты)**

В соответствии с местными правилами должны быть предусмотрены предохранительные устройства, ограничивающие давление.

### 4 Монтаж

Перед поставкой трубопроводы полностью монтируются на АСР в наших помещениях. Они правильно собраны и проверены на герметичность. Не разрешается производить какие-либо модификации на трубопроводах.

Экономайзер также может поставляться отдельно.

На рисунках показаны примеры. В зависимости от типа маслоотделителя используются разные трубопроводы.

#### 4.1 Схемы подключения

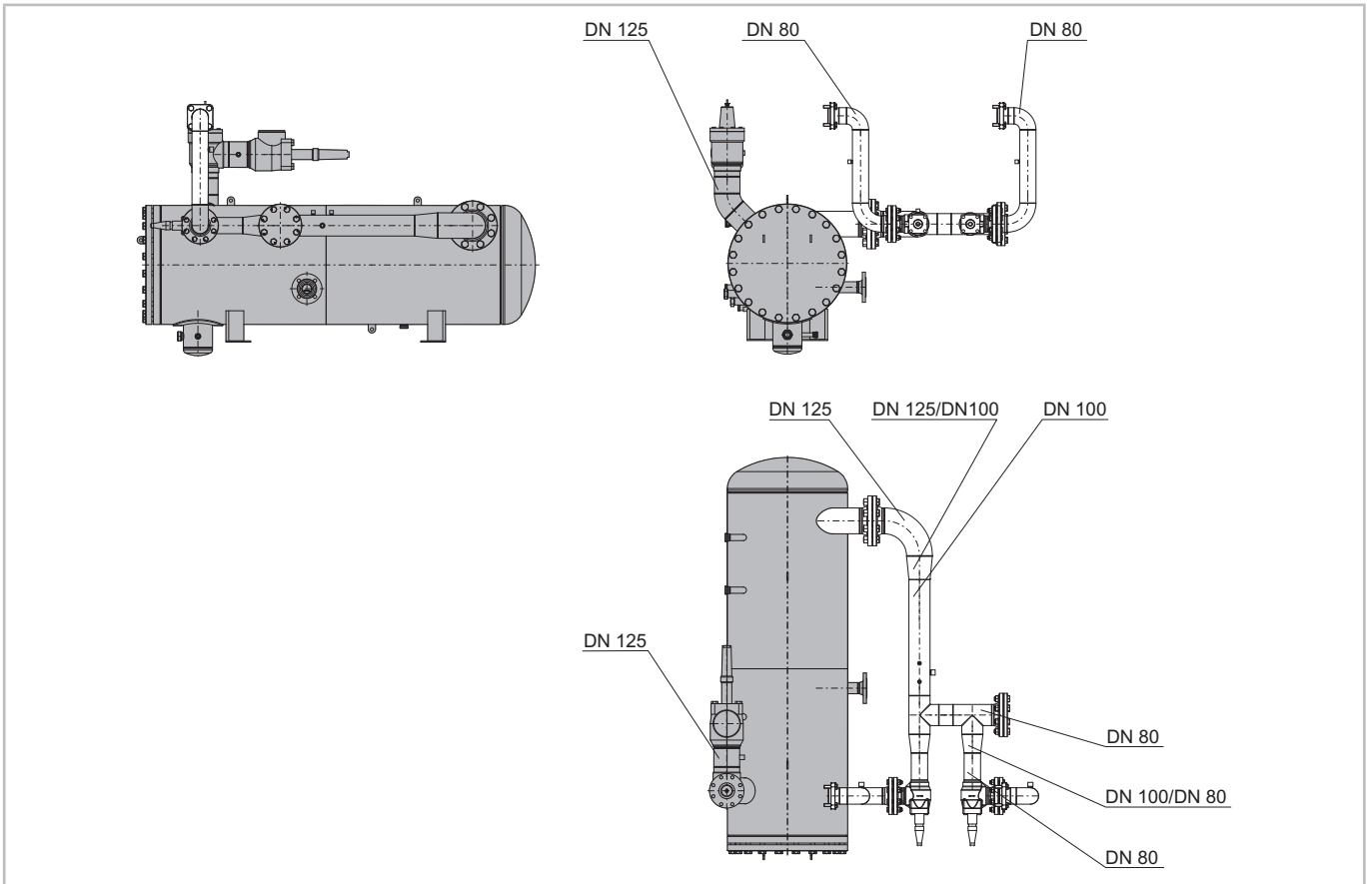


Рис.1: DL125-ACP85 с маслоотделителем ОАНС65051 АСР (на рисунке показан пример)

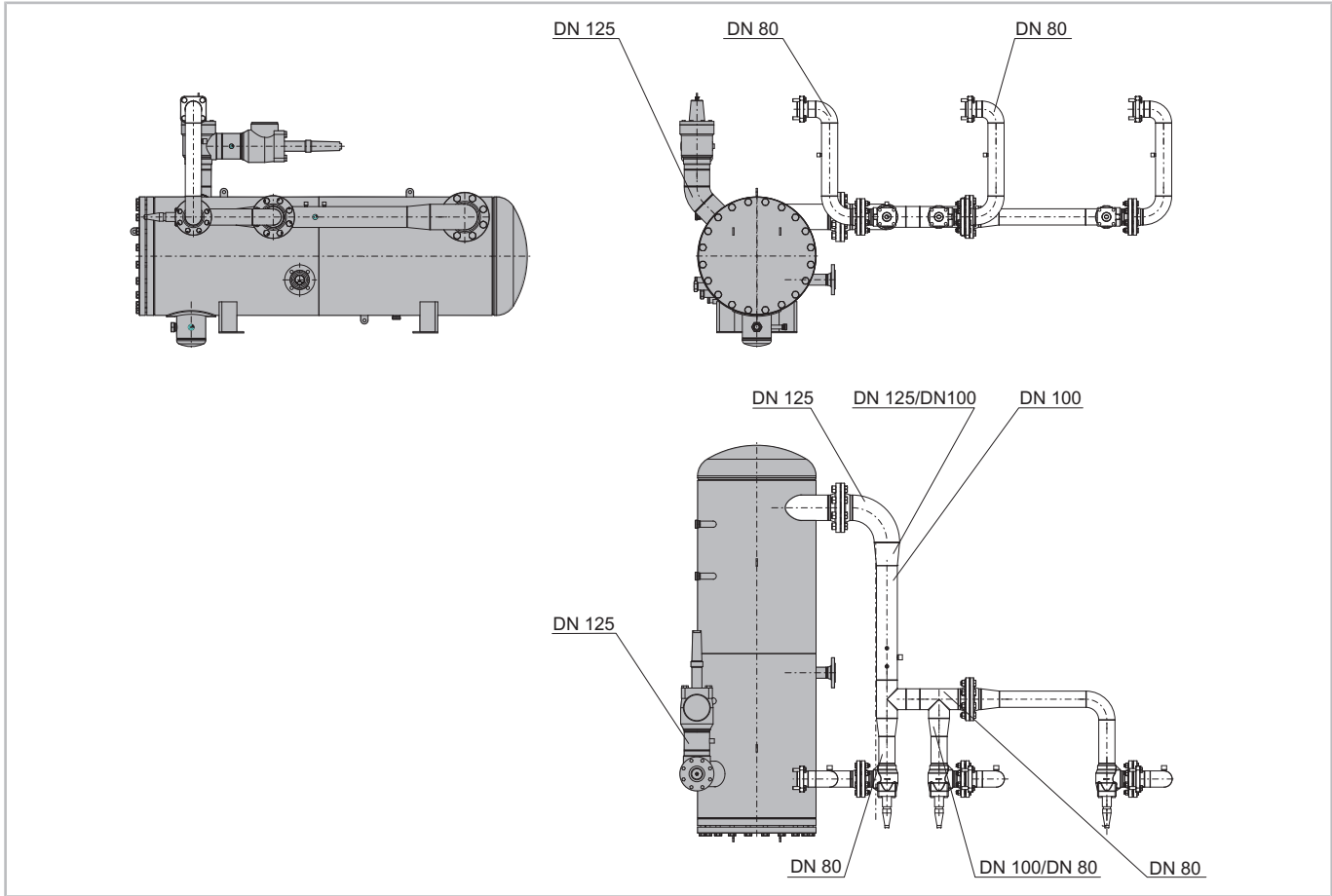


Рис.2: DL 125-ACP85 с маслоотделителем ОАНС65051АСР (на рисунке показан пример)

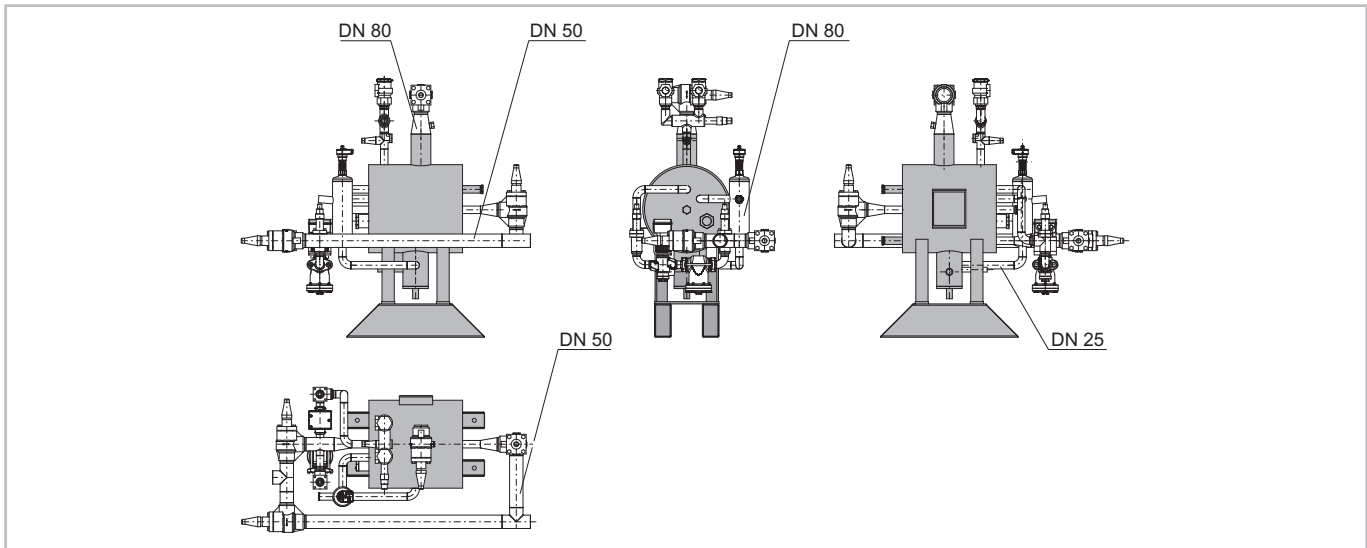


Рис.3: ECO80, ECO150 (на рисунке показан пример)



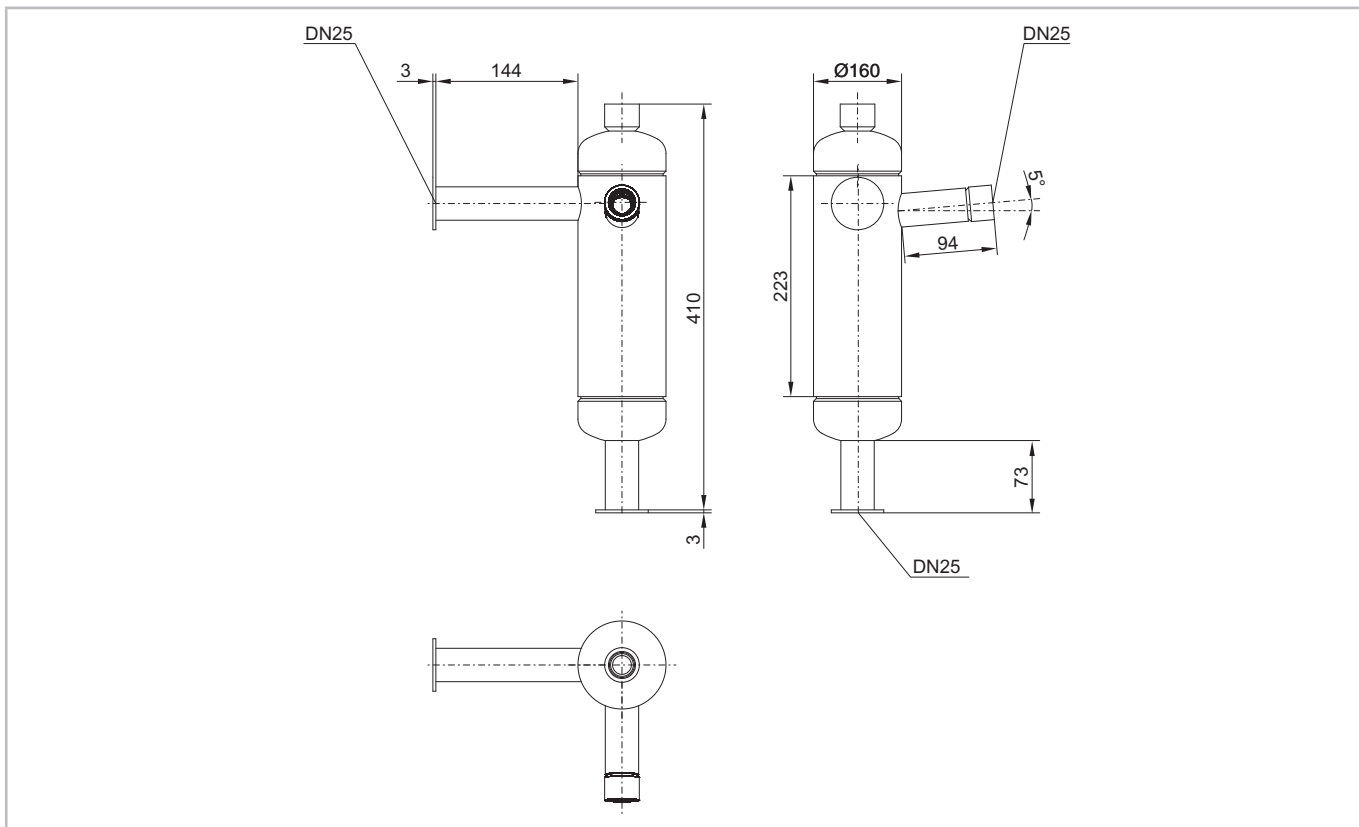


Рис. 4: FS016; Эко-уровень (на рисунке показан пример)

## 5 Ввод в эксплуатацию

Трубопроводы были испытаны на нашем заводе.

### Вибрации

Вся система, особенно трубопроводы, должны быть проверены на наличие аномальных вибраций. При необходимости принять дополнительные меры безопасности.



### ВНИМАНИЕ

Опасность разрыва труб и протечек на компрессоре и компонентах системы!  
Избегайте сильных вибраций!

Периодические осмотры в течение всего срока службы в соответствии с национальным законодательством.

## 6 Эксплуатация

Трубопроводы должны регулярно проверяться квалифицированным и уполномоченным персоналом. Интервалы проверки зависят от режима работы.

Они должны определяться организацией, эксплуатирующей систему.

## 7 Обслуживание

Трубопроводы рассчитаны на эксплуатацию без обслуживания.

### Извлечение хладагента

Перед выполнением ремонтных работ или выводом из эксплуатации удалите хладагент и утилизируйте его в соответствии с мерами по защите окружающей среды.



## **8 Вывод из эксплуатации**

В случае повреждения трубопроводы необходимо отсоединить от холодильной системы и заменить. Для этого откачайте хладагент и удалите хладоноситель. Утилизируйте загрязненные вещества с соблюдением мер по защите окружающей среды!

Для вывода из эксплуатации всего АСР см. SB-600.

**Notes**

Grid of dots for notes.

---

**80492801 // 08.2020**

Änderungen vorbehalten  
Subject to change  
Изменения возможны

**BITZER Kühlmaschinenbau GmbH**  
Peter-Schaufler-Platz 1 // 71065 Sindelfingen // Germany  
Tel +49 7031 932-0 // Fax +49 7031 932-147  
bitzer@bitzer.de // www.bitzer.de