



THE HEART OF FRESHNESS

OIL SEPARATORS

ÖLABSCHEIDER

МАСЛОУДЕЛИТЕЛИ

DP-500-2 RUS

Primär-Ölabscheider

- Standard-Baureihe
- A-Baureihe für NH₃

Primary oil separators

- Standard Series
- A Series for NH₃

Первичные маслоотделители

- Стандартная серия
- Серия для NH₃

Sekundär-Ölabscheider

- OAS-Baureihe für NH₃

Secondary oil separators

- OAS Series for for NH₃

Вторичные маслоотделители

- OAS серия для NH₃
-

Ölabscheider

Oil separators

Маслоотделители

Inhalt		Contents		Содержание	
1 Ölabscheider für HFKW-Kältemittel und R22	4	1 Oil separators for HFC refrigerants and R22	4	1 Маслоотделители для HFC хладагентов и R22	4
2 Ölabscheider für NH ₃	7	2 Oil separators for NH ₃	7	2 Маслоотделители для NH ₃	7
2.1 Primär-Abscheider	7	2.1 Primary separators	7	2.1 Первичные маслоотделители	7
2.2 OAS-Baureihe	10	2.2 OAS Series	10	2.2 OAS серия	10

Die besonderen Merkmale

- Minimale Ölwurfaten durch hohe Effizienz
- Attraktives Preis-Leistungs-Verhältnis: Kombination aus Primär-Sekundär-Abscheider zum Einsatz in überfluteten Systemen
- Hohe Zuverlässigkeit: entwickelt vom Marktführer der Schraubenverdichter-Technologie

The special features

- Minimum oil carry over rate due to high efficiency
- Attractive cost-performance-ratio: Combination of primary and secondary separator for the application in flooded systems
- High reliability: developed by the market leader of screw compressor technology

Отличительные особенности

- Минимальный коэффициент уноса масла благодаря высокой эффективности
- Привлекательное соотношение цены и качества: Комбинация первичного и вторичного отделителя для применения в затопленных системах
- Высокая надежность: разработаны мировым лидером в винтовых компрессорных технологиях

Primär-Ölabscheider OA-Baureihe

Primary oil separators OA Series

Первичные маслоотделители OA серии

Standard-Baureihe

Diese Ölabscheider sind für den Einsatz in Kältekreisläufen mit allen HFKW-Kältemitteln und R22 geeignet.

Standard series

These oil separators are suitable for the application in refrigerant circuits with the all HFC-refrigerants and R22.

Стандартная серия

Эти маслоотделители пригодны для применения в холодильном контуре с HFC хладагентами и R22.

A-Baureihe für den Einsatz mit NH₃

Ausführung und Materialien dieser Baureihe wurden speziell auf den Einsatz in NH₃-Anlagen abgestimmt.

A Series for den Einsatz with NH₃

Design and material of this series have been adapted especially for the application in NH₃ systems.

A серия для применения с NH₃

Конструкция и материал этой серии специально адаптированы для применения в NH₃ системах.

OAS-Baureihe

- Sekundär-Ölabscheider für Schraubenverdichter
- Filterabscheider für Kolbenverdichter

Diese Feinabscheider mit internem Filterelement und Schwimmerventil sind ebenfalls speziell auf den Einsatz in NH₃-Anlagen abgestimmt.

OAS Series

- Secondary oil separators for screw compressors
- Filter separators for reciprocating compressors

These fine separators with integrated filter element and float valve have been adapted especially for the application in NH₃ systems as well.

OAS серия

- Вторичные маслоотделители для винтовых компрессоров
- Фильтр отделителя для поршневых компрессоров

Эти отделители тонкой очистки с интегрированным фильтрующим элементом и поплавковым клапаном были специально адаптированы для применения также и в NH₃ системах.

Die technischen Merkmale

- Kältemittel-Ein- und Austritt:
Schweißanschlüsse
Ausnahme:
Lötanschlüsse bei OA1954
- Ölaustritt:
Standard-Baureihe: Lötanschluss
A-Baureihe:
Ventil mit Schweißanschluss
OA25112A: Schweißanschluss
- Öleinfüll-Anschluss:
Rotalockventil
mit Lötanschluss
bei A-Baureihe Schweißanschluss
- Montage-Fußring unten
- Im Lieferumfang enthalten:
 - Öl-Thermostat
 - Ölheizung
 - Ölniveau-Wächter (OLC-D1)
 - 2 Schaugläser
 - Anschluss für Druckentlastungs-Ventil
- Optionales Zubehör:
 - Absperrventil für Kältemittel Austritt
 - Titan-Schwimmerschalter
 - Rotalockventil am Ölaustritt
- Maximal zulässiger Druck: 28 bar
- Zulässige max. Temperatur: 120°C
Zulässige min. Temperatur: -10°C
- Abnahme entsprechend der EG-Druck geräterichtlinie 97/23/EG, andere Abnahmen auf Anfrage

The technical features

- Refrigerant in- and outlet:
welding connections
exception:
brazing connections with OA1954
- Oil outlet:
Standard series: brazing
connection
A Series:
valve with welding connection
OA25112A: welding connection
- Oil fill connection:
Rotalock valve
with brazing connection and for
A series with welding connection
- Mounting foot ring at bottom
- Included in scope of delivery:
 - Oil thermostat
 - Oil heater
 - Oil level switch (OLC-D1)
 - 2 sight glasses
 - Connection for pressure relief valve
- Optional accessory:
 - Shut-off valve at refrigerant outlet
 - Titanium float switch
 - Rotalock valve at oil outlet
- Max. allowable pressure: 28 bar
- Max. allowable temperature: 120°C
Min. allowable temperature: -10°C
- Approval according to EC Pressure Equipment Directive 97/23/EC, other approvals upon request

Технические особенности

- Вход и выход хладагента:
сварные присоединения
исключение:
присоединения под пайку с OA1954
- Выход масла:
стандартная серия: присоединение
под пайку
Серия А:
клапан с присоединением под сварку
OA25012A: присоединение под сварку
- Присоединение для заправки масла:
клапан Rotalock с присоединением
под пайку и для серии А с присоединением под сварку
- Монтажное опорное кольцо на днище
- Объем поставки:
 - Масляный термостат
 - Подогреватель масла
 - Реле уровня масла (OLC-D1)
 - 2 смотровых стекла
 - Присоединение для предохранительного клапана
- Опции:
 - Запорные клапаны на входе и выходе хладагента
 - Титановое поплавковое реле уровня
 - Клапан Rotalock на выходе масла
- Макс. допустимое давление: 28 bar
- Макс. допустимая температура: 120°C
Мин. допустимая температура: -10°C
- Одобрение согласно EC Pressure Equipment Directive 97/23/EC, другие одобрения по запросу

1 Ölabscheider für HFKW-Kältemittel und R22

Anwendungsbereiche

Die folgende Übersichtstabelle ermöglicht eine Schnellauswahl von Ölabscheidern (bis $t_o = +5^\circ\text{C}$) auf Basis des maximalen Saugvolumenstroms (theoretisches Fördervolumen). Eine Auswahl unter Vorgabe der realen Betriebsbedingungen – einschließlich ECO-Anwendung – ist mit der BITZER Software möglich. Diese Methode berücksichtigt alle Eingabe-Parameter und sollte deshalb bevorzugt werden.

Auslegung für Systeme mit überflutetem Verdampfer auf Anfrage.

1 Oil separators for HFC refrigerants and R22

Application ranges

The following chart allows a quick selection of oil separators (up to $t_o = +5^\circ\text{C}$) based on the maximum suction volume flow (theoretical displacement). A selection based on actual operating conditions – including ECO operation – can be made by using the BITZER Software. This method considers all input parameters and should therefore be favoured.

Layout for systems with flooded evaporator upon request.

1 Маслоотделители для HFC хладагентов и R22

Области применения

Следующая таблица позволяет осуществить быстрый подбор маслоотделителей (до $t_o = +5^\circ\text{C}$) основанный на максимальной объемной подаче (теоретической объемной производительности). Подбор, основанный на реальных рабочих условиях – включая работу с ECO – может быть произведен с помощью BITZER Software. Этот метод учитывает все исходные параметры и поэтому является приоритетным.

Схема для систем с затопленным испарителем предоставляется по запросу.

	maximaler Saugvolumenstrom (theoretisches Fördervolumen) maximum suction volume flow (theoretical displacement) максимальная объемная подача (теоретическая объемная производительность)								
	Klimabereich High temperature range Высокотемпературная область		Normalkühl-Bereich Medium temperature range Среднетемп. обл		Tiefkühl-Bereich Low temperature range Низкотемп. обл		Anzahl Verdichter No. of compressors Кол-во компрессоров		
	m ³ /h		m ³ /h		m ³ /h				
	R134a R22	R404A R507A	R134a R22	R404A R507A			HS.53	HS.74	HS.85
OA1954	250	220	300	300	300	max.	2	1	
OA4188	580	440	660	620	660	max.	5	2	1
OA9111	1160	840	1320	1180	1320	max.	5	3	
OA14111	1320	1180	1320	1320	1320	max.	6	4	
OA25112	2050	1900	2300	2100	2500	max.	6	6	

Technische Daten

Technical data

Технические данные

Typ Type Тип	Gewicht Weight Вес [kg]	Maximale Ölfüllung Maximum oil charge Макс заправка маслом [dm ³]	Behälter-Inhalt (gesamt) Receiver volume (total) Объем сосуда (общий) [dm ³]	Ölheizung Oil heater Подогреватель масла [Watt] ^①
OA1954	45	18	40	1 x 140
OA4188	95	40	88	2 x 140
OA9111	180	90	228	3 x 140
OA14111	290	140	395	3 x 140
OA25112	565	250	655	3 x 200

① Gewinde passend in vormontierte Tauchhülse

① Thread fits in pre-mounted heatersleeve

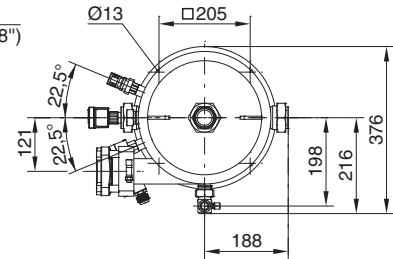
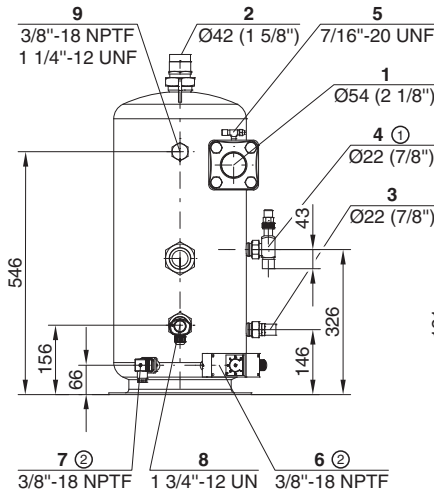
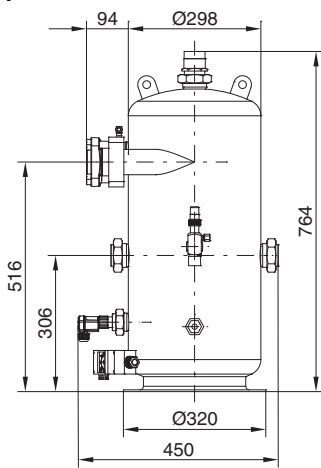
① Резьбовое присоединение в предварительно смонтированной гильзе подогревателя

Maßzeichnungen

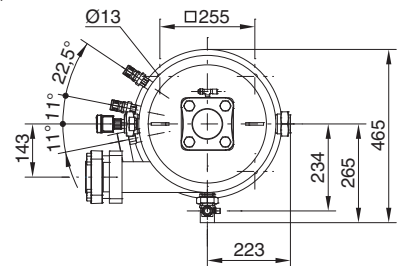
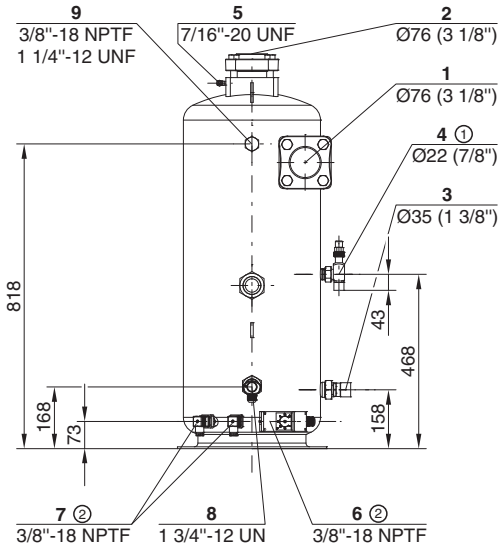
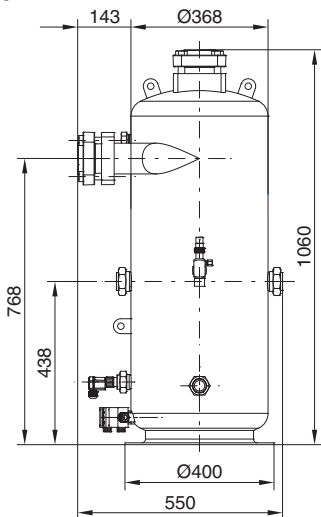
Dimensional drawings

Чертежи с указанием размеров

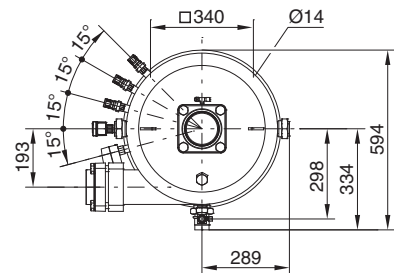
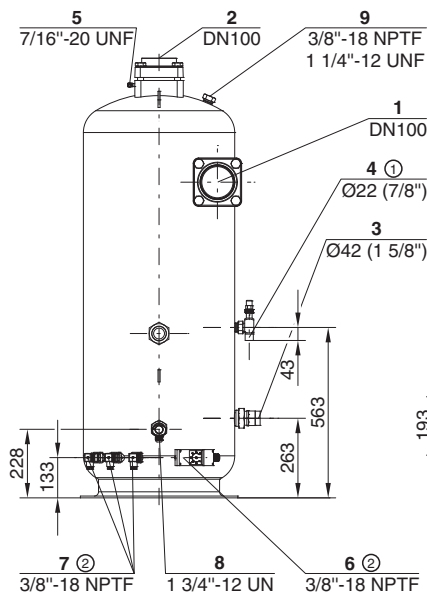
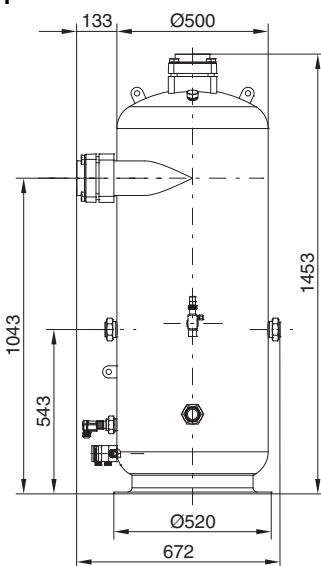
OA1954



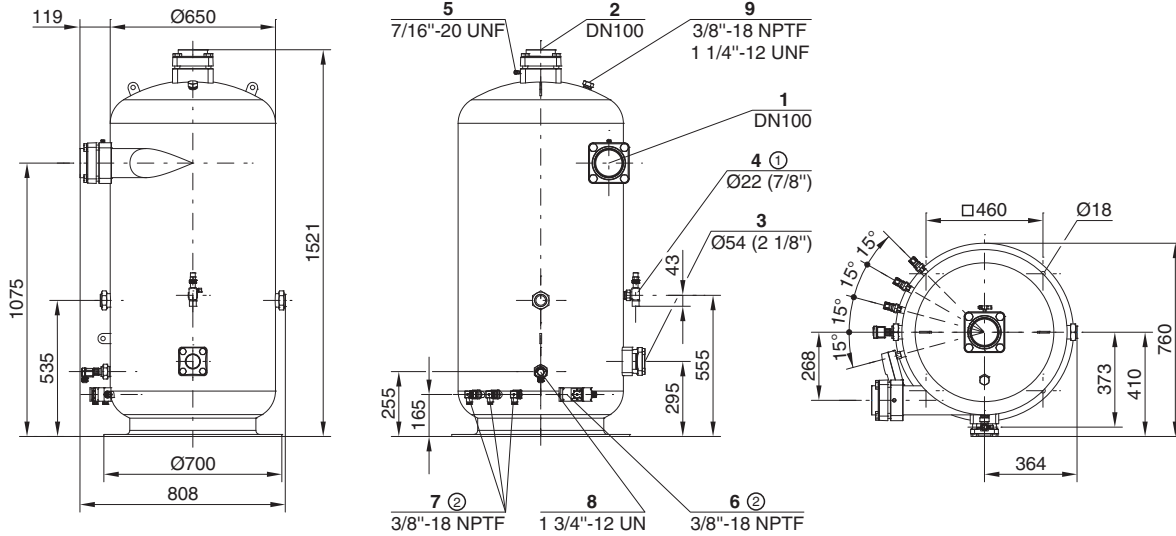
OA4188



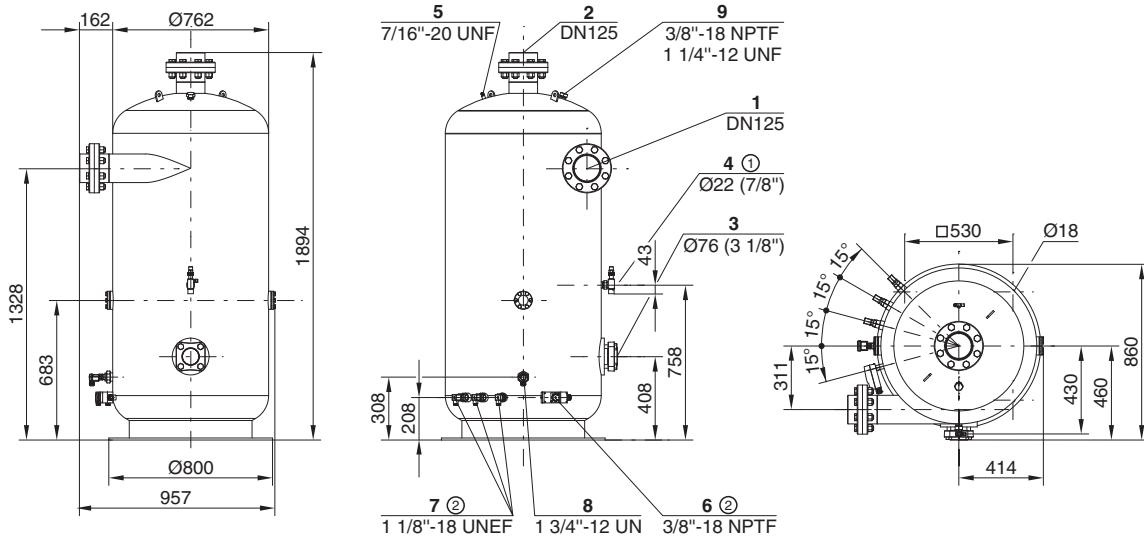
OA9111



OA14111



OA25112



Anschluss-Positionen

- 1 Kältemittel-Eintritt
- 2 Kältemittel-Austritt
- 3 Öl-Austritt
- 4 Öleinfüll-Anschluss
- 5 Service-Anschluss
- 6 Öl-Thermostat
- 7 Ölheizung
- 8 Ölniveau-Wächter (OLC-D1)
- 9 Anschluss für Druckentlastungs-Ventil

- ① Rotalock
 ② Gewinde passend in vormontierte Tauchhülse

Maßangaben können Toleranzen entsprechend EN ISO 13920-B aufweisen.

Connection positions

- 1 Refrigerant inlet
- 2 Refrigerant outlet
- 3 Oil outlet
- 4 Oil fill connection
- 5 Service connection
- 6 Oil thermostat
- 7 Oil heater
- 8 Oil level switch (OLC-D1)
- 9 Connection for pressure relief valve

- ① Rotalock
 ② Thread fits in pre-mounted heater sleeve

Dimensions can show tolerances according to EN ISO 13920-B.

Позиции присоединений

- 1 Вход хладагента
- 2 Выход хладагента
- 3 Выход масла
- 4 Присоединение для заправки масла
- 5 Сервисное присоединение
- 6 Масляный термостат
- 7 Подогреватель масла
- 8 Реле уровня масла (OLC-D1)
- 9 Присоединение для предохранительного клапана

- ① Rotalock
 ② Резьбовое присоединение в предварительно смонтированной гильзе подогревателя

Размеры могут иметь допуски в соответствии с EN ISO 13920-B.

2 Ölabscheider für NH₃

2.1 Primär-Abscheider

Anwendungsbereiche

Schnellauswahl von Primär-Abscheidern (bis $t_0 = +5^\circ\text{C}$) auf Basis des maximalen Saugvolumenstroms siehe Übersichtstabelle. Auswahl unter Vorgabe der realen Betriebsbedingungen – einschließlich ECO-Anwendung – ist mit der BITZER Software möglich. Diese Methode berücksichtigt alle Eingabe-Parameter und sollte deshalb bevorzugt werden.

OAS-Abscheider siehe Kapitel 2.2.

2 Oil separators for NH₃

2.1 Primary separators

Application ranges

The following chart allows a quick selection of primary separators (up to $t_0 = +5^\circ\text{C}$) based on the maximum suction volume flow. A selection based on actual operating conditions – including ECO operation – can be made by using the BITZER Software. This method considers all input parameters and should therefore be favoured.

OAS separators see chapter 2.2.

2 Маслоотделители для NH₃

2.1 Первичные маслоотделители

Области применения

Следующая таблица позволяет осуществить быстрый подбор маслоотделителей (до $t_0 = +5^\circ\text{C}$) основанный на максимальной объемной подаче. Подбор, основанный на реальных рабочих условиях – включая работу с ECO – может быть произведен с помощью BITZER Software. Этот метод учитывает все исходные параметры и поэтому является приоритетным.

Маслоотделители OAS см. в главе 2.2

	maximaler Saugvolumenstrom (theoretisches Fördervolumen) maximum suction volume flow (theoretical displacement) максимальная объемная подача (теоретическая объемная производительность)				Anzahl Verdichter No. of compressors Кол-во компрессоров		
	Klimabereich High temperature range Высокотемпературная область	Normalkühl-Bereich Medium temperature range Среднетемп. обл	Tiefkühl-Bereich Low temperature range Низкотемп. обл		OS.A53	OS.A74	OS8553
	m ³ /h	m ³ /h	m ³ /h				
OA1954A	160	230	300	max.	1	1	
OA4188A	320	440	660	max.	3	2	1
OA9111A	640	900	1320	max.	6	4	2
OA14111A	960	1320	1320	max.		6	3
OA25112A	1460	2050	2500	max.		6	5

Technische Daten

Technical data

Технические данные

Typ Type Тип	Gewicht Weight Вес [kg]	Maximale Ölfüllung Maximum oil charge Макс заправка маслом [dm ³]	Behälter-Inhalt (gesamt) Receiver volume (total) Объем сосуда (общий) [dm ³]	Ölheizung Oil heater Подогреватель масла [Watt] ^①
OA1954A	50	18	40	1 x 140
OA4188A	95	40	88	2 x 140
OA9111A	185	90	228	3 x 140
OA14111A	295	140	395	3 x 140
OA25112A	565	250	655	3 x 200

① Gewinde passend in vormontierte Tauchhülse

① Thread fits in pre-mounted heater sleeve

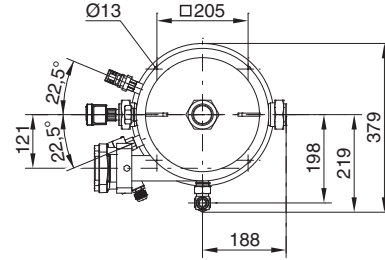
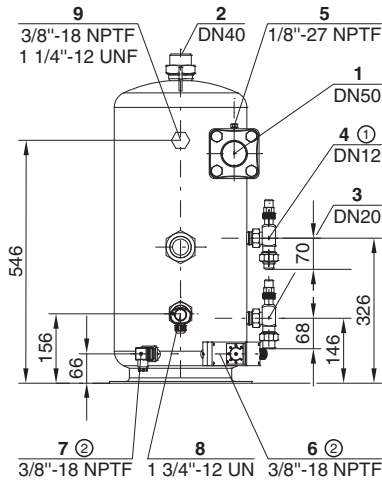
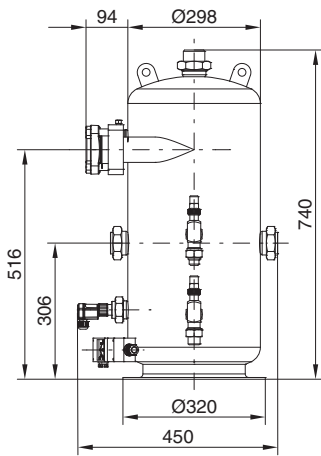
① Резьбовое присоединение в предварительно смонтированной гильзе подогревателя

Maßzeichnungen

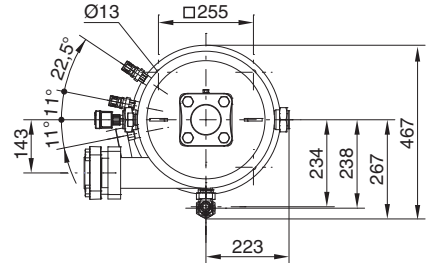
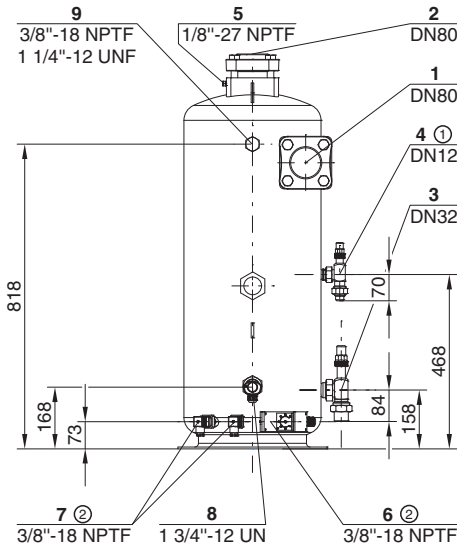
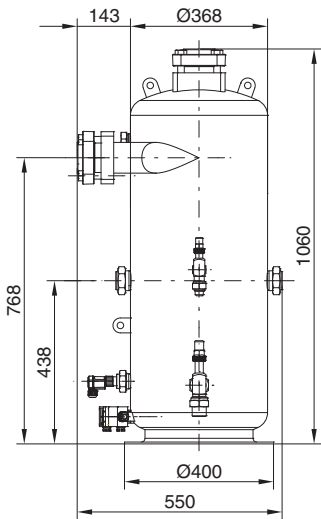
Dimensional drawings

Чертежи с указанием размеров

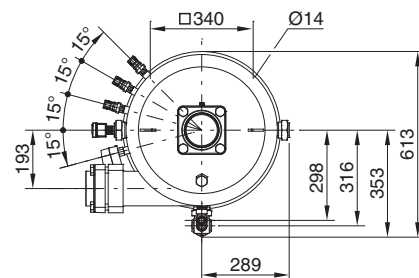
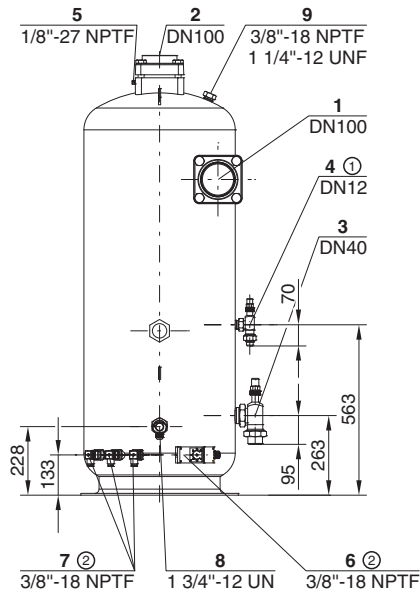
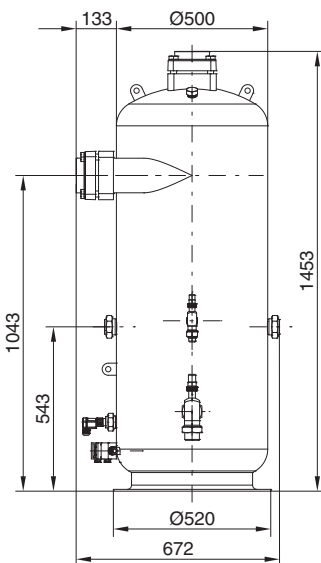
OA1954A



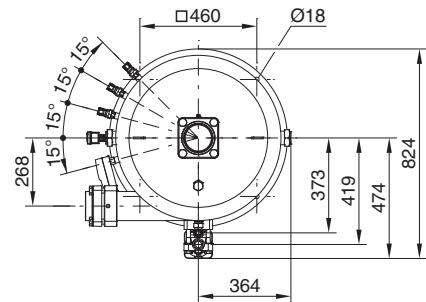
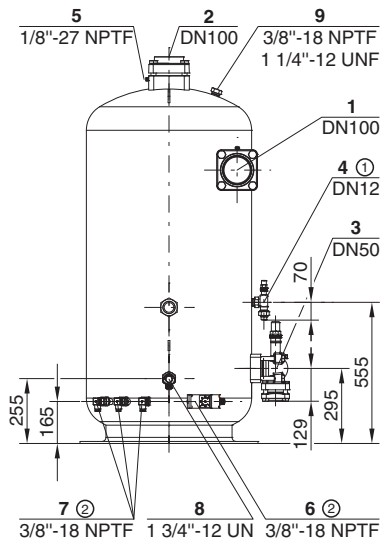
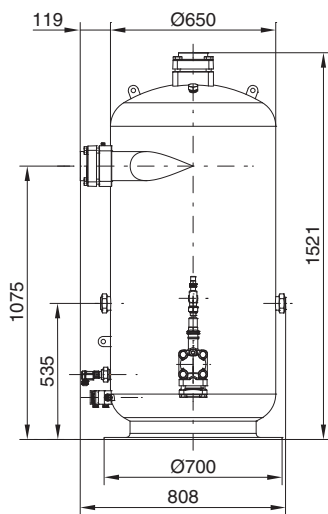
OA4188A



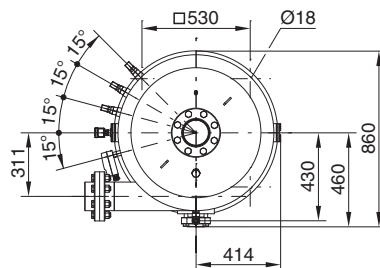
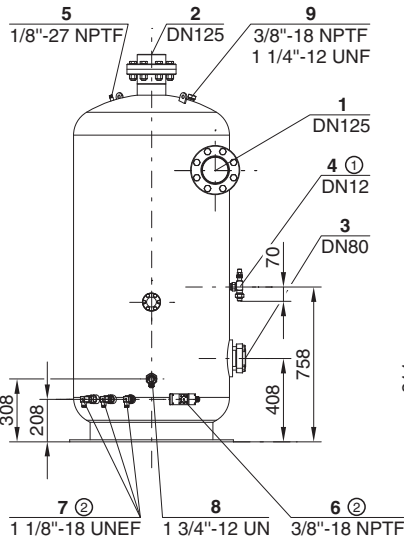
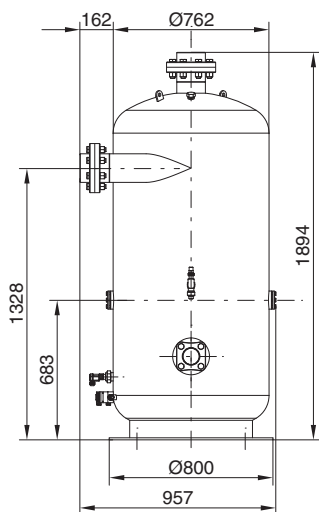
OA9111A



OA14111A



OA25112A



Anschluss-Positionen

- 1 Kältemittel-Eintritt
- 2 Kältemittel-Austritt
- 3 Öl-Austritt
- 4 Öleinfüll-Anschluss
- 5 Service-Anschluss
- 6 Öl-Thermostat
- 7 Ölheizung
- 8 Ölniveau-Wächter (OLC-D1)
- 9 Anschluss für Druckentlastungs-Ventil

- ① Rotalock
- ② Gewinde passend in vormontierte Tauchhülle

Maßangaben können Toleranzen entsprechend EN ISO 13920-B aufweisen.

Connection positions

- 1 Refrigerant inlet
- 2 Refrigerant outlet
- 3 Oil outlet
- 4 Oil fill connection
- 5 Service connection
- 6 Oil thermostat
- 7 Oil heater
- 8 Oil level switch (OLC-D1)
- 9 Connection for pressure relief valve

- ① Rotalock
- ② Thread fits in pre-mounted heater sleeve

Dimensions can show tolerances according to EN ISO 13920-B.

Позиции присоединений

- 1 Вход хладагента
- 2 Выход хладагента
- 3 Выход масла
- 4 Присоединение для заправки масла
- 5 Сервисное присоединение
- 6 Масляный термостат
- 7 Подогреватель масла
- 8 Реле уровня масла (OLC-D1)
- 9 Присоединение для предохранительного клапана

- ① Rotalock
- ② Резьбовое присоединение в предварительно смонтированную гильзу подогревателя

Размеры могут иметь допуски в соответствии с EN ISO 13920-B

2.2 OAS-Baureihe

Sekundär-Abscheider für Schraubenverdichter

Filterabscheider für Kolbenverdichter

NH₃ ist üblicherweise unlöslich im Öl mit dem der Verdichter betrieben wird. Dies erfordert einen besonders hohen Abscheidegrad des Öls. Deshalb ist es in der Regel bei Schraubenverdichter-Systemen notwendig, einen Sekundär-Abscheider zu installieren.

In Verbindung mit Kolbenverdichtern können die OAS-Modelle alternativ zu herkömmlichen Ölabscheidern eingesetzt werden.

Anwendungsbereiche

2.2 OAS Series

Secondary oil separators for screw compressors

Filter separators for reciprocating compressors

NH₃ is usually insoluble in the oil the compressor is operated with. This requires an especially high degree of oil separation. Therefore it is usually required to additionally install a secondary separator.

For reciprocating compressors the OAS models can be used alternatively to conventional oil separators.

Application ranges

2.2 Серия OAS

Вторичный маслоотделитель для винтовых компрессоров

Фильтр отделитель для поршневых компрессоров

NH₃ обычно не растворяется в компрессорном масле. Это требует особенно высокой степени маслоотделения. Поэтому обычно требуется устанавливать дополнительный вторичный отделитель.

Модели OAS могут быть использованы для поршневых компрессоров как альтернатива обычным маслоотделителям.

Диапазон применения

Verflüssigungstemperatur Condensing temperature Темп. конденсации	maximaler Massenstrom maximum mass flow максимальный массовый расход			
	20°C	30°C	40°C	50°C
OAS322	34	45	60	75
OAS744	90	120	160	200
OAS1055	225	300	400	500
OAS1655	325	425	580	750
OAS3088	600	800	1090	1400

Für größere Leistungen können die OAS-Modelle parallel geschaltet werden.

In Verbundanlagen kann es ggf. vorteilhaft sein BITZER Combi-Ölabscheider der OAC-Baureihe einzubauen. Siehe hierzu Prospekt DP-502.

In order to raise the capacity, the OAS models can be operated in parallel.

With compounding systems it may be advantageous to install a BITZER combined oil separator of the OAC series. See brochure DP-502.

С целью увеличения производительности OAS модели могут работать в параллель.

Для компаундной системы лучшим решением может стать установка комбинированного маслоотделителя BITZER OAC серии. См. проспект DP-502

Technische Daten

Technical data

Технические данные

Typ Type Тип	Gewicht Weight Вес [kg]	Maximale Ölfüllung Maximum oil charge Макс заправка маслом [dm ³]	Behälter-Inhalt (gesamt) Receiver volume (total) Объем сосуда (общий) [dm ³]
OAS322	7	0,4	2,7
OAS744	15	0,7	7
OAS1055	30	1	10
OAS1655	35	1	16
OAS3088	50	1,5	30

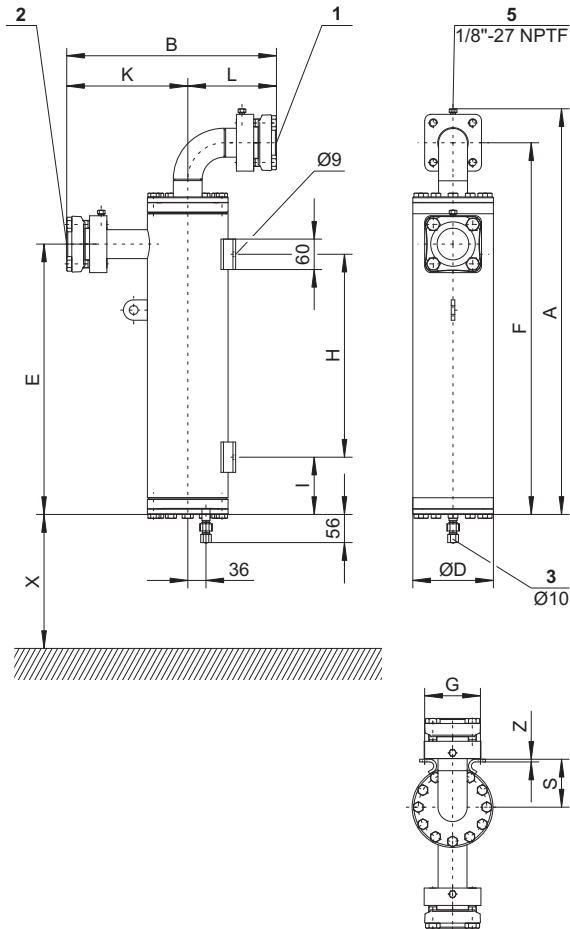
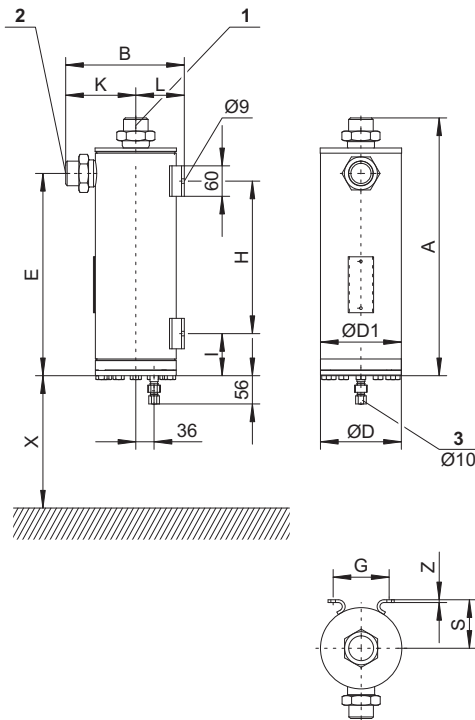
Maßzeichnungen

Dimensional drawings

Чертежи с указанием размеров

OAS322 & OAS744

OAS1055 .. OAS3088



Anschluss-Positionen

- 1 Kältemittel-Eintritt
- 2 Kältemittel-Austritt
- 3 Öl-Austritt
- 5 Service-Anschluss

Connection positions

- 1 Refrigerant inlet
- 2 Refrigerant outlet
- 3 Oil outlet
- 5 Service connection

Позиции присоединений

- 1 Вход хладагента
- 2 Выход хладагента
- 3 Выход масла
- 5 Сервисное присоединение

Abmessungen

Dimensions

Размеры

	A	B	D	D1	E	F	G	H	I	K	L	S	X	Z	1	2
OAS322	403	189	159	108	268	---	110	246	---	110	---	63	120	6	1 ³ / ₄ "-12UNF	1 ³ / ₄ "-12UNF
OAS744	507	233	159	159	398	---	110	300	83	138	---	96	260	6	2 ¹ / ₄ "-12UN	2 ¹ / ₄ "-12UN
OAS1055	800	414	159	---	533	733	110	400	133	239	175	95	300	6	DN50	DN50
OAS1655	1100	414	159	---	833	1033	110	400	243	239	175	95	600	6	DN50	DN50
OAS3088	1210	506	216	---	859	1129	180	400	249	278	228	118	600	7	DN80	DN80

Das Maß X ist der Ausbaufreiraum der Filterpatrone. Dieser Freiraum muss unterhalb des Sekundär-Ölabscheiders vorgesehen werden, damit die Filterpatrone bei Wartungsarbeiten nach unten herausgenommen werden kann.

The dimension X is the removal space of the filter cartridge. This space must be provided under the secondary separator, so the filter cartridge can be pulled out from below in case of maintenance.

Размер X это пространство необходимое для замены фильтрующего элемента. Это пространство должно быть обеспечено под вторичным отделителем, таким образом, фильтрующий элемент, может быть, вынут снизу при обслуживании.



BITZER Kühlmaschinenbau GmbH
Eschenbrünnelestraße 15 // 71065 Sindelfingen // Germany
Tel +49 (0)70 31 932-0 // Fax +49 (0)70 31 932-147
bitzer@bitzer.de // www.bitzer.de

Subject to change // Änderungen vorbehalten // Оставляем за собой право вносить изменения // 10.2016