



THE HEART OF FRESHNESS

# TECHNICAL INFORMATION

TECHNISCHE INFORMATION

ТЕХНИЧЕСКАЯ ИНФОРМАЦИЯ

DT-300-5 RUS

## Opto-elektronische Flüssigkeits-Niveauüberwachung

### OLC-D1

Das OLC-D1 ist ein opto-elektronischer Sensor, der das Flüssigkeitsniveau berührungslos mit Infrarot-Licht überwacht. Es kann sowohl für die Überwachung des Kältemittel-Niveaus im Flüssigkeitsbehälter als auch für die Niveau-Überwachung von Kältemaschinenöl in Ölabscheidern eingesetzt werden. Dabei ist die Überwachung des Minimal- und / oder des Maximal-Stands möglich.

Es ist geeignet für alle HFKW- und (H)FCKW-Kältemittel, CO<sub>2</sub> und NH<sub>3</sub>, sowie für alle Kältemaschinenöle.

Das OLC-D1 ist nicht für den Betrieb mit Kohlenwasserstoffen und nicht in explosionsgefährdeten Bereichen freigegeben.

### Folgende technische Dokumente ebenfalls beachten

- DB-200 Betriebsanleitung: Wassergekühlte Verflüssiger und Ölkühler
- DB-300 Betriebsanleitung: Flüssigkeitssammler und Ölabscheider
- DW-100 Schraub-Anzugsmomente

### Autorisiertes Fachpersonal

Sämtliche Arbeiten an Druckbehältern und Kälteanlagen dürfen nur von Fachpersonal ausgeführt werden, das in allen Arbeiten ausgebildet und unterwiesen wurde. Für die Qualifikation und Sachkunde des Fachpersonals gelten die jeweils gültigen Richtlinien.

## Opto-electronical Liquid Level Monitoring

### OLC-D1

The OLC-D1 is an opto-electronical sensor for contactless monitoring of the liquid level by means of infrared light. It can either be used for monitoring the refrigerant level in liquid receivers or for monitoring the level of refrigeration compressor oil in oil separators. The minimum and / or maximum level can be monitored.

It is suitable for all HFC & (H)CFC refrigerants, CO<sub>2</sub> and NH<sub>3</sub>, as well as for all refrigeration compressor oils.

The OLC-D1 is not approved for the application with hydrocarbons and not in potentially explosive areas.

### Observe also the following technical documents

- DB-200 Operating Instructions: water-cooled condensers and oil coolers
- DB-300 Operating Instructions: liquid receivers and oil separators
- DW-100 Screw tightening torques

### Authorized staff

All work on pressure vessels and refrigeration systems shall be carried out only by refrigeration personnel which has been trained and instructed in all work. The qualification and expert knowledge of the refrigeration personnel corresponds to the respectively valid guidelines.

## Оптико-электронный контроль уровня жидкости

### OLC-D1

OLC-D1 – это оптико-электронный датчик для бесконтактного контроля уровня масла с помощью инфракрасного излучения. Его можно использовать либо для контроля уровня хладагента в ресиверах жидкости, либо для контроля уровня масла в маслоотделителях. Можно контролировать минимальный и / или максимальный уровень.

Он подходит для всех хладагентов HFC и (H) CFC, CO<sub>2</sub> и NH<sub>3</sub>, а также для всех масел для холодильных компрессоров.

OLC-D1 не одобрен для использования с углеводородами и во взрывоопасных зонах.

### Также обратите внимание на следующие технические документы

- DB-200 Инструкция по эксплуатации: Конденсаторы с водяным охлаждением и маслоохладители
- DB-300 Инструкция по эксплуатации: Ресиверы жидкости и маслоотделители
- DW-100 Моменты затяжки винтовых соединений

### Специалисты, допускаемые к работе

Все работы на сосудах высокого давления и холодильных системах имеет право осуществлять только квалифицированный персонал, прошедший обучение и инструктаж на все виды работ. Квалификация и компетенция специалистов должны соответствовать действующим в каждой отдельной стране предписаниям и директивам.

## 1 Sicherheit

Diese Technische Information beschreibt die Funktion, Einbau und Betrieb der opto-elektronischen Flüssigkeits-Überwachung OLC-D1 in BITZER-Druckbehältern.

Diese Technische Information während der gesamten Druckbehälter-Lebensdauer aufbewahren.

### Restgefahren

Vom Druckbehälter können unvermeidbare Restgefahren ausgehen.

Jede Person, die an diesem Gerät arbeitet, muss deshalb diese Technische Information sorgfältig lesen!

Es gelten zwingend:

- die allgemein anerkannten Sicherheitsregeln,
- die EU-Richtlinien,
- Normen (z. B. EN 378) und nationale sowie lokale Vorschriften (für Deutschland z. B. Unfallverhütungsvorschrift BGV D4 und Wasserhaushaltsgesetz WHG).

### Sicherheitshinweise

sind Anweisungen um Gefährdungen zu vermeiden.

Sicherheitshinweise genauestens einhalten!



#### Achtung!

Anweisung um eine mögliche Gefährdung von Geräten zu vermeiden.



#### Vorsicht!

Anweisung um eine mögliche minderschwere Gefährdung von Personen zu vermeiden.



#### Warnung!

Anweisung um eine mögliche schwere Gefährdung von Personen zu vermeiden.



#### Gefahr!

Anweisung um eine unmittelbare schwere Gefährdung von Personen zu vermeiden.

## 1 Safety

This Technical Information describes the function, mounting and operation of the opto-electrical liquid level monitoring OLD-D1 in BITZER pressure vessels.

Retain this Technical Information during the entire lifetime of the pressure vessel.

### Residual hazards

Certain residual hazards from the pressure vessel are unavoidable.

All persons working on these units must therefore read this Technical Information carefully!

All of the following have validity:

- generally acknowledged safety standards,
- EU directives,
- Standards (e. g. EN 378) and national as well as local regulations (e. g. for Germany rules for the prevention of accidents BGV D4 and German Federal Water Act WHG).

### Safety references

are instructions intended to prevent hazards.

Safety references must be stringently observed!



#### Attention!

Instructions on preventing possible damage to equipment.



#### Caution!

Instructions on preventing a possible minor hazard to persons.



#### Warning!

Instructions on preventing a possible severe hazard to persons.



#### Danger!

Instructions on preventing an immediate risk of severe hazard to persons.

## 1 Безопасность

В данной технической информации описываются функции, монтаж и работа опто-электронного контроля уровня жидкости OLD-D1 в сосудах высокого давления BITZER.

Сохраняйте эту техническую информацию в течение всего срока службы сосуда высокого давления.

### Остаточная опасность

Сосуд высокого давления может являться источником неизбежной остаточной опасности.

Все работающие на этом оборудовании должны внимательно изучить данную Техническую информацию!

Обязательные для соблюдения предписания:

- общепризнанные стандарты безопасности,
- Директивы ЕС,
- Стандарты (например, EN 378), а также национальные и местные правила (например, правила Германии по предотвращению несчастных случаев BGV D4 и Федеральный закон Германии о воде WHG).

### Указания по технике безопасности

Это указания, направленные на предотвращение опасных ситуаций.

Указания по технике безопасности следует соблюдать неукоснительно!



#### ВНИМАНИЕ

Указания на потенциально опасную ситуацию, игнорирование которой может привести к повреждению устройства или его частей.



#### ОСТОРОЖНО

Указание на потенциально опасную ситуацию, игнорирование которой может привести к травмам легкой или средней тяжести персонала.



#### ПРЕДУПРЕЖДЕНИЕ


Указание на потенциально опасную ситуацию, игнорирование которой может привести к серьезным травмам или к смерти персонала.




#### ОПАСНОСТЬ

Указание на опасную ситуацию, игнорирование которой непосредственно ведет к серьезным травмам и смерти персонала.


## Allgemeine Sicherheitshinweise

 **Warnung!**  
Der Druckbehälter ist im Auslieferungszustand mit Schutzgas gefüllt (**Überdruck** ca. 0,5 .. 1 bar). Bei unsachgemäßer Handhabung sind Verletzungen von Haut und Augen möglich. Bei Arbeiten am Druckbehälter Schutzbrille tragen!  
Anschlüsse nicht öffnen, bevor Überdruck abgelassen ist.


Bei Arbeiten am Druckbehälter nachdem die Anlage in Betrieb genommen wurde:

 **Warnung!**  
Druckbehälter kann unter Druck stehen!  
Schwere Verletzungen möglich. Druckbehälter auf drucklosen Zustand bringen!  
Schutzbrille tragen!


Nach Montage der Prisma-Einheit des OLC-D1:

 **Gefahr!**  
Schwere Verletzungen oder Tod möglich.  
Falsche Montage kann zum Herausschießen der Prisma-Einheit führen.  
Vor Inbetriebnahme des umgebauten Druckbehälters eine Druckfestigkeitsprüfung durchführen!


## General safety references

 **Warning!**  
The pressure vessel is under pressure with a holding charge to a pressure of 0.5 to 1 bar **above atmospheric pressure.** Incorrect handling may cause injury to skin and eyes. Wear safety goggles while working on pressure vessel. Do not open connections before pressure has been removed.


For any working at the pressure vessel after system has been commissioned:

 **Warning!**  
Pressure vessel can be under pressure!  
Severe injuries possible. Release pressure from pressure vessel!  
Wear safety goggles!


After mounting of the prism unit of OLC-D1:

 **Danger!**  
Danger of serious injury or death!  
Incorrect mounting may cause the prism unit to shoot out. Before commissioning of the modified pressure vessel run a strength pressure test!


## Общие указания по технике безопасности

 **ПРЕДУПРЕЖДЕНИЕ**  
Сосуд высокого давления наполнен защитным газом: избыточное давление от 0,5 до 1 бар. Неправильное обращение может привести к травмам кожи и глаз. При работе с сосудом высокого давления надевайте защитные очки.  
Не открывайте соединения, пока не будет сброшено давление.

При осуществлении работ на сосуде высокого давления после того, как установка была введена в эксплуатацию:

 **ПРЕДУПРЕЖДЕНИЕ**  
Сосуд высокого давления находится под давлением!  
Возможны тяжелые травмы!  
Сбросьте давление в сосуде высокого давления!  
Наденьте защитные очки!

После установки блока призм OLC-D1:

 **ОПАСНОСТЬ**  
Опасность серьезных травм или смерти!  
Неправильный монтаж может привести к вылету призмы.  
Перед вводом в эксплуатацию модифицированного сосуда под давлением произведите испытание давлением на прочность!

## 2 Aufbau

Das Überwachungsgerät besteht aus zwei Teilen: einer opto-elektronischen Einheit und einer Prisma-Einheit (siehe Abbildung 1).

- Die Prisma-Einheit wird direkt in den Sammler oder Ölabscheider an Stelle des Schauglases montiert.
- Die opto-elektronische Einheit steht nicht in direkter Verbindung mit dem Kältemittel-Kreislauf. Sie wird in die Prisma-Einheit eingeschraubt und in die Steuerungslogik der Anlage integriert. Ein externes Steuergerät ist nicht erforderlich.

## 3 Funktionen

### 3.1 Überwachung des Minimal- oder Maximalstands

Das OLC-D1 kann sowohl den Minimal- wie auch den Maximalstand überwachen, je nach Einbettung in die Sicherheitskette.

### 3.2 Betriebsbereit

Sobald Spannung am OLC-D1 anliegt ist die Niveau-Überwachung aktiv.

## 2 Design

The monitoring device consists of two parts: an opto-electronic unit and a prism unit (see figure 1).

- The prism unit is mounted directly into the receiver or oil separator instead of the sight glass.
- The opto-electronic unit is not in direct contact with the refrigerant circuit. It is screwed into the prism unit and integrated into the control circuit of the plant. An external control module is not required.

## 3 Functions

### 3.1 Monitoring of the minimum or maximum level

The OLC-D1 can monitor both the minimum and the maximum level, depending on its incorporation into the safety chain.

### 3.2 Ready-to-operate

As soon a voltage is impressed on the OLC-D1, the level monitoring is active.

## 2 Конструкция

Этот контрольный прибор состоит из двух частей: блока призм и опто-электронного блока (см. рис 1).

- Блок призм устанавливается непосредственно в ресивер или маслоотделитель вместо смотрового стекла.
- Опто-электронный блок не имеет прямого контакта с контуром хладагента. Он навинчивается на блок призм и включен в цепь управления установкой. Внешний модуль управления не требуется.

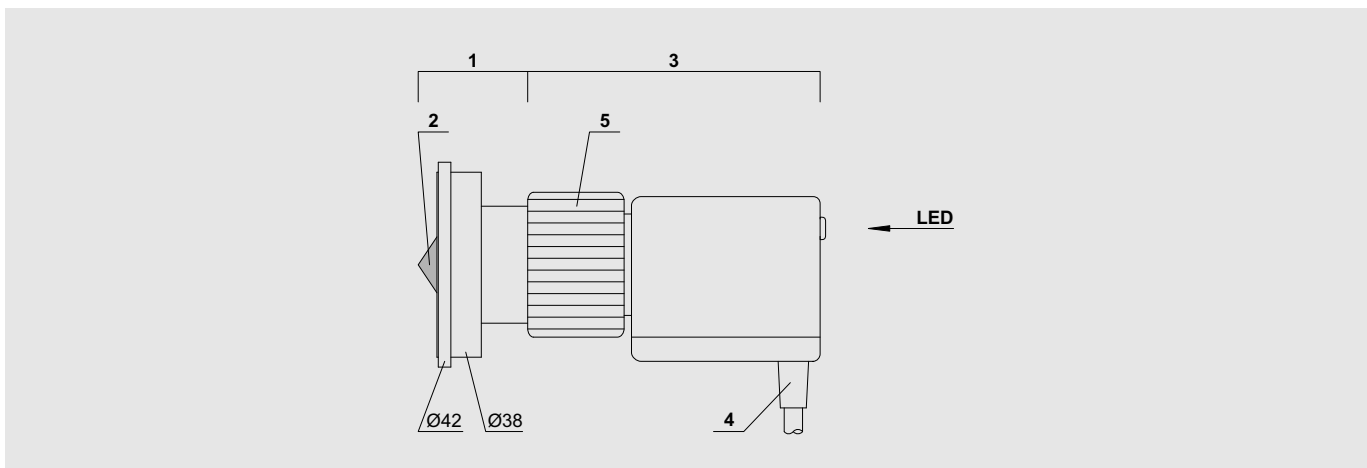
## 3 Принцип работы

### 3.1 Мониторинг минимального или максимального уровня

В зависимости от включения в цепь защит OLC-D1 может контролировать как минимальный, так и максимальный уровень.

### 3.2 Готовность к работе

Как только на OLC-D1 подается напряжение, активируется контроль уровня.



- 1 Prisma-Einheit
- 2 Glas-Kegel
- 3 Opto-elektronische Einheit
- 4 Anschlusskabel
- 5 Schraubkappe

Abb. 1 Abmessungen und Aufbau

- 1 Prism unit
- 2 Glass cone
- 3 Opto-electronic unit
- 4 Connecting cable
- 5 Screwing cap

Fig. 1 Dimensions and design

- 1 Блок призм.
- 2 Стеклоный конус.
- 3 Опто-электронный блок.
- 4 Соединительный кабель.
- 5 Навинчивающийся колпачок.

Рис. 1 Размеры и конструкция

### 3.3 Minimalstands-Überwachung

Das OLC-D1 löst aus, wenn das Glasprisma länger als 5 s aus der Flüssigkeit herausragt. Der Strom zwischen grau (gelb) / orange wird unterbrochen und der Alarmkontakt grau (gelb) / rosa (rot) ist geschlossen. Gleichzeitig leuchtet die rote LED auf der Stirnseite der opto-elektronischen Einheit.

5 s nach Anstieg der Flüssigkeit über das Niveau des Glasprismas schaltet das OLC-D1 wieder ein.

### 3.3 Monitoring of the minimum level

The OLC-D1 switches off if the prism sticks out of the liquid for more than 5 s. The circuit between grey (yellow) / orange is opened, whereas the alarm contact grey (yellow) / pink (red) is closed. Simultaneously, the red LED at the face side of the opto-electronic unit lights up.

5 s after the liquid has exceeded the level of the glass prism the OLC-D1 switches on again.

### 3.3 Контроль минимального уровня

OLC-D1 отключается, если блок призм находится вне жидкости более 5 s. Цепь между серым (желтым) / оранжевым проводами размыкается, а контакт аварийной сигнализации серый (желтый) / розовый (красный) замыкается. Одновременно загорается красный светодиод на лицевой стороне опто-электронного блока.

Через 5 s с после того, как жидкость превышает уровень стеклянной призмы, OLC-D1 опять включается.

### 3.4 Maximalstands-Überwachung

In diesem Fall leuchtet die rote LED wenn das Glasprisma nicht in die Flüssigkeit ragt. Gleichzeitig ist der Stromkreis zwischen grau (gelb) / rosa (rot) geschlossen und der Alarmkontakt grau (gelb) / orange ist unterbrochen.

Steigt das Flüssigkeitsniveau über das Niveau des Glasprismas länger als 5 s, löst das OLC-D1 aus. Die LED erlischt und der Kontakt grau (gelb) / orange wird geschlossen während grau (gelb) / rosa (rot) unterbrochen wird.

### 3.4 Monitoring of the maximum level

With this case the red LED lights up if the glass prism is not in touch with the liquid. Simultaneously, the circuit grey (yellow) / pink (red) is closed and the alarm contact grey (yellow) / orange is opened.

If the liquid level exceeds the level of the glass prism for more than 5 s, the OLC-D1 switches off. The LED extinguishes and the contact grey (yellow) / orange is closed, whereas grey (yellow) / pink (red) is opened.

### 3.4 Контроль максимального уровня

Если стеклянная призма не соприкасается с жидкостью загорается красный светодиод. Одновременно замыкается цепь между серым (желтым) / розовым (красным) проводами и размыкается серый (желтый) / оранжевый контакт аварийной сигнализации.

Если уровень жидкости превышает уровень стеклянной призмы более чем на 5 s, OLC-D1 отключается. Светодиод гаснет, контакт серый (желтый) / оранжевый замыкается, а серый (желтый) / розовый (красный) размыкается.

### 3.5 Visuelle Ölstands-Überwachung bei montiertem OLC-D1

Wenn das OLC-D1 an Stelle des Schauglases montiert ist, kann der Ölstand nur noch eingeschränkt visuell überwacht werden. In diesem Fall:

- Stromkreis des OLC-D1 unterbrechen.
- Opto-elektronische Einheit abschrauben.
- Mit einer gebündelten Lichtquelle (Taschenlampe) nahezu senkrecht in die Prisma-Einheit leuchten:
  - Wenn das Prisma dunkel bleibt, ist es mit Öl bedeckt.
  - Wenn das Prisma hell erscheint, ist es nicht mit Öl bedeckt.
- Opto-elektronische Einheit montieren und Stromkreis wieder schließen.

#### Zusätzliches Schauglas

Wenn das Ölniveau zusätzlich zur opto-elektronischen Überwachung über ein Schauglas geprüft werden soll, muss an Stelle des Schauglases zunächst ein Rotalock-T-Stück montiert werden. Dieses T-Stück steht als Ersatzteil 365 433 56 zur Verfügung.

Position von OLC-D1 und Schauglas am T-Stück siehe Abbildung 2.

### 3.5 Visual oil level monitoring with mounted OLC-D1

If the OLC-D1 is mounted in place of the sight glass, the oil level can only be partly visually monitored. In this case:

- Open the circuit of OLC-D1.
- Unscrew opto-electronic unit.
- Point a source of coherent light (flashlight) almost vertically into the prism unit:
  - If the prism looks dark, it is covered with oil.
  - If the prism looks clear, it is not covered with oil.
- Mount opto-electronic unit and close the circuit.

#### Additional sight glass

If the oil level should be mounted via a sight glass (in addition to the opto-electronical monitoring), a Rotalock T-joint must be mounted in place of the sight glass. This T-joint is available as spare part 365 433 56.

Position of OLC-D1 and sight glass at the T-joint see figure 2.

### 3.5 Визуальный контроль уровня масла с установленным OLC-D1

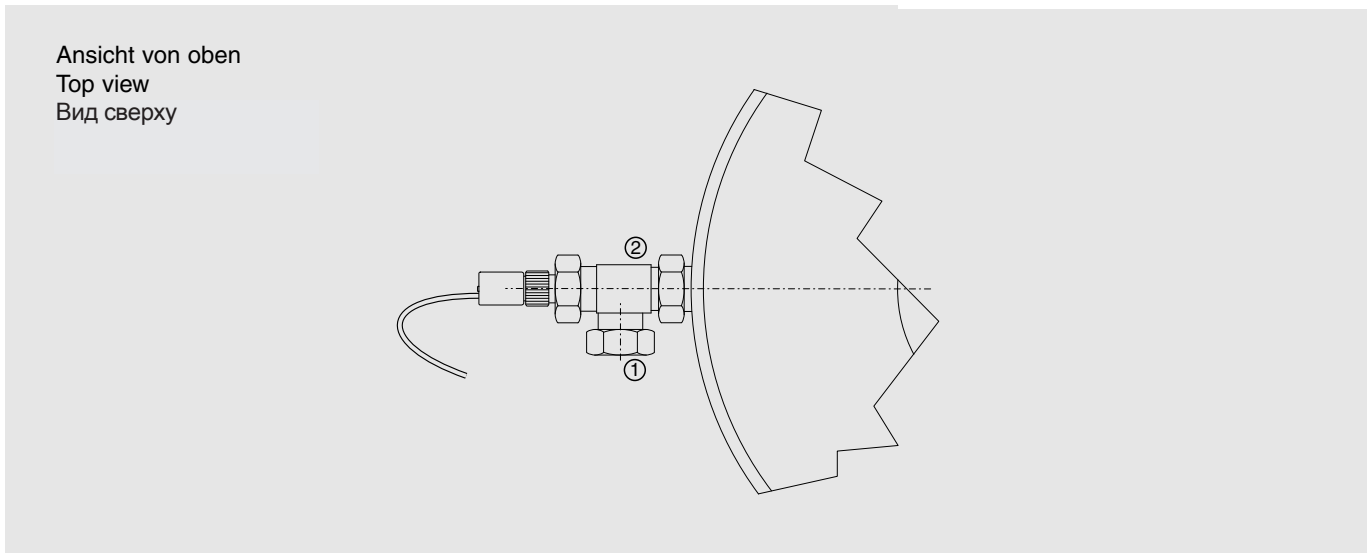
Если OLC-D1 устанавливается вместо смотрового стекла, уровень масла можно контролировать только частично визуально. В этом случае:

- Разомкните цепь OLC-D1.
- Отвинтите оптико-электронный блок.
- Направьте источник когерентного света (фонарик) почти вертикально на призму:
  - Если призма выглядит темной, она покрыта маслом.
  - Если призма прозрачная, значит, она не покрыта маслом.
- Установите оптико-электронный блок и замкните цепь.

#### Дополнительное смотровое стекло

Если смотровое стекло должно монтироваться на присоединении для смотрового стекла (в дополнение к оптоэлектронному контролю), то необходимо установить тройник Rotalock вместо смотрового стекла. Этот тройник доступен как запчасть 365 433 56.

Расположение OLC-D1 и смотрового стекла на тройнике показано на рисунке 2.



- ① Schauglas
- ② Rotalock-T-Stück (365 433 56)

Abb. 2 Montage von OLC-D1 und Schauglas an einer Schauglas-Position

- ① Sight glass
- ② Rotalock T-joint (365 433 56)

Fig. 2 Mounting of OLC-D1 and sight glass at one sight glass position

- ① Смотровое стекло
- ② Тройник Rotalock (365 433 56)

Рис. 2 Монтаж OLC-D1 и смотрового стекла на едином присоединении для смотрового стекла

#### 4 Montage

Die Prisma-Einheit des OLC-D1 wird an Stelle eines Schauglases montiert.

Prisma-Einheit vorzugsweise montieren, bevor der Druckbehälter (Flüssigkeitssammler oder Ölabscheider) in die Anlage eingebaut wird.



##### Warnung!

Flüssigkeitssammler oder Ölabscheider steht unter Druck!  
Schwere Verletzungen möglich.  
Flüssigkeitssammler oder Ölabscheider auf drucklosen Zustand bringen!  
Schutzbrille tragen!

- Schauglas entfernen.
- Gewindeloch sorgfältig reinigen.
- Glaskegel der Prisma-Einheit innen und außen auf Sauberkeit prüfen und ggf. reinigen.
- Prisma-Einheit mit Dichtung in das Gehäuse einschrauben. Anzugsmoment 150 Nm.



##### Gefahr!

Schwere Verletzungen oder Tod!  
Falsche Montage kann zum Herausschießen der Prisma-Einheit führen.  
Vor Inbetriebnahme des umgebauten Druckbehälters eine Druckfestigkeitsprüfung durchführen!

- Prüfdruck siehe dem Druckbehälter mitgelieferte Bescheinigung über die Schluss- und Druckprüfung (vgl. EU-Druckgeräterichtlinie 97/23/EG Anhang I Abschnitt 7.4).
- Druckbehälter auf Kältemittel-Dichtheit prüfen.
- Opto-elektronische Einheit sorgfältig in die Prisma-Einheit bis zum Anschlag einschieben und Schraubkappe von Hand fest anziehen.



##### Achtung!

Ausfall des Schutzgeräts möglich!  
Unmittelbar vor dem Einschrauben der opto-elektronischen Einheit sicherstellen, dass die Prisma-Einheit trocken ist!  
Kondenswasser sorgfältig entfernen!

#### 4 Mounting

The prism unit of OLC-D1 is mounted instead of a sight glass.

Mount the prism unit best before the pressure vessel (liquid receiver or oil separator) is installed.



##### Warning!

Liquid receiver or oil separator is under pressure!  
Serious injuries are possible.  
Release pressure from liquid receiver or oil separator!  
Wear safety goggles!

- Remove sight glass.
- Clean the threaded hole carefully.
- Check if glass cone of prism unit is clean on inside and outside and clean if necessary.
- Fit the prism unit with gasket into the housing. Tightening torque 150 Nm.



##### Danger!

Danger of serious injury or death!  
Incorrect mounting may cause the prism unit to shoot out.  
Before commissioning of the modified pressure vessel run a strength pressure test!

- Test pressure see certificate for the final inspection and proof test enclosed with the pressure vessel (see also EU Pressure Equipment Directive 97/23/EC Annex I section 7.4).
- Check pressure vessel for refrigerant tightness.
- Slide the opto-electronic unit carefully into the prism to the stop and firmly tighten the screwing cap manually.



##### Attention!

Possible failure of protection device!  
Immediately before screwing in the opto-electronic unit, ensure that the prism is dry!  
Remove condensing water carefully!

#### 4 Монтаж

Блок призм OLC-D1 устанавливается вместо смотрового стекла.

Предпочтительно монтировать блок призм до монтажа сосуда высокого давления (ресивер жидкости или маслоотделитель).



##### ПРЕДУПРЕЖДЕНИЕ

Ресивер жидкости или маслоотделитель находятся под давлением!  
Возможны серьезные травмы.  
Сбросьте давление из ресивера жидкости или маслоотделителя!  
Наденьте защитные очки!

- Снимите смотровое стекло.
- Тщательно очистите резьбовое отверстие.
- Проверьте, чистый ли стеклянный конус блока призм внутри и снаружи, при необходимости очистите.
- Установите блок призм с прокладкой в корпус. Момент затяжки 150 Nm.



##### ОПАСНОСТЬ

Опасность серьезных травм или смерти! Неправильный монтаж может привести к вылету призмы.  
Перед вводом в эксплуатацию модифицированного сосуда под давлением произведите испытание давлением на прочность!

- Испытательное давление см. в сертификате окончательной проверки и контрольных испытаний, прилагаемый к сосуду высокого давления (также см. EU Pressure Equipment Directive 97/23/EC приложение I, раздел 7.4).
- Проверьте сосуд под давлением на плотность.
- Осторожно задвиньте оптоэлектронный блок в призму до упора и вручную плотно затяните резьбовой колпачок.



##### ВНИМАНИЕ

Возможен выход из строя защитного устройства!  
Непосредственно перед вкручиванием оптоэлектронного блока убедитесь, что призма сухая!  
Осторожно удалите конденсат!

**! Achtung!**  
Zerstörung des Schutzgeräts durch eintretende Feuchtigkeit möglich!  
Sicherstellen, dass der Kabelanschluss immer nach unten weist!

**! Attention!**  
Moisture ingress may destroy the protection device!  
Ensure that the cable connection always points downwards!

**! ВНИМАНИЕ**  
Попадание влаги может повредить защитное устройство!  
Убедитесь, что кабельное соединение всегда направлено вниз!

- Das OLC-D1 verriegelt, wenn die opto-elektronische Einheit nicht vollständig montiert ist. Die rote LED am OLC-D1 blinkt in diesem Fall.
- The OLC-D1 locks out if the opto-electronic unit is not installed completely. In this case the red LED at the OLC-D1 flashes.
- OLC-D1 блокируется, если оптоэлектронный блок установлен не до конца. В этом случае мигает красный светодиод на OLC-D1.

## 5 Technische Daten

## 5 Technical data

## 5 Технические данные

OLC-D1			
Anschluss-Spannung	Supply voltage	Напряжение питания	230 V AC ± 10% ①
Netzfrequenz	Supply frequency	Частота питания	50 / 60 Hz
Relais-Ausgänge: Schaltspannung Schaltstrom Schaltleistung	Relay output: Switching voltage Switching current Switching capacity	Выходы реле: Напряжение коммутируемое Ток коммутируемый Мощность коммутации	max. 250 V AC max. 2.5 A max. 300 VA
Vorsicherung für Gerät und Schaltkontakte	Fusing for device and switch contacts	Предохранители для прибора и коммутируемых контактов	max. 4 A
Maximal zulässiger Druck	Maximum allowable pressure	Максимально допустимое давление	33 bar (-20°C .. -10°C) 45 bar (-10°C .. 120°C)
Schutzart (montiert)	Enclosure class (mounted)	Класс защиты (смонтированный)	IP54
Anschlusskabel	Connecting cables	Соединительные кабели	5 x AWG 20 (0.5 mm <sup>2</sup> ) L = 2 m ②
Kältemittel	Refrigerants	Хладагенты	HFKW, (H)FCKW, ③ HFC, (H)CFC, ③ CO <sub>2</sub> , NH <sub>3</sub>
Kältemaschinenöle	Refrigeration compressor oil	Масло холодильного компрессора	alle / all / все
Zulässige Umgebungstemp.	Allowable ambient temperature	Допустимая наружная температура	-30 .. +60°C
Max. Mediumtemperatur	Max. medium temperature	Макс. средняя температура	100°C
Gewicht	Weight	Вес	320 g

① andere Spannungen auf Anfrage, auch mit UL-Abnahme erhältlich  
② Kabel farbkodiert  
③ nicht für den Betrieb mit Kohlenwasserstoffen geeignet

① other voltages upon request, also available with UL approval  
② Cables color coded  
③ not suitable for the application with hydrocarbons

① Иное напряжение - по запросу, также имеется с одобрением UL.  
② Цветовая маркировка кабелей  
③ Не подходит для применения с углеводородами



## 6 Anwendungen

## 6 Applications

## 6 Применения

### 6.1 Regelung der Ölrückführung im Sekundär-Ölabscheider OAF

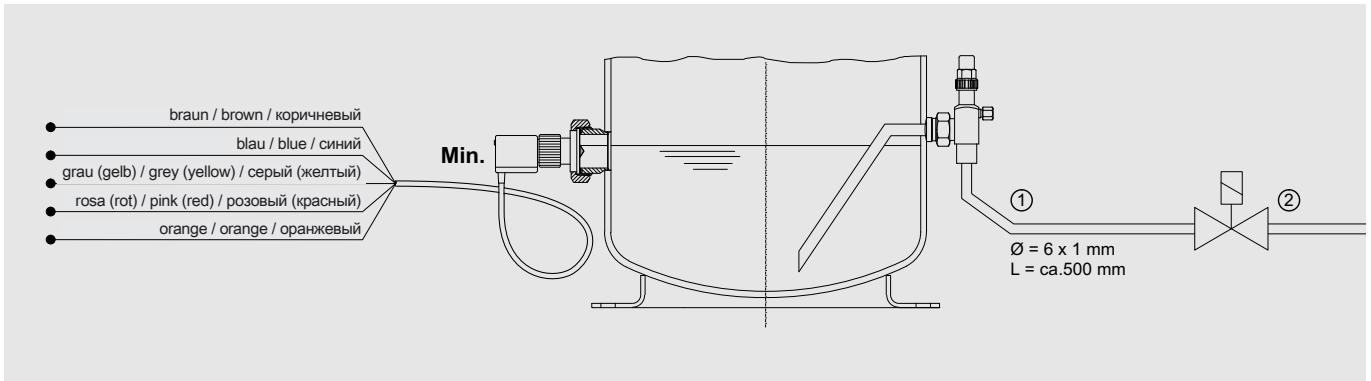
### 6.1 Oil return control in secondary oil separator OAF

### 6.1 Контроль возврата масла во вторичный маслоотделитель OAF

Ölrückführleitung und Magnetventil sind nicht im Lieferumfang enthalten.

Oil return pipe and solenoid valve are not included in the extent of delivery.

Трубка возврата масла и электромагнитный клапан не входят в объем поставки.



- ① Ölrückführ-Leitung  
Die zurückgeführte Ölmenge wird durch Leitungs-Durchmesser und -Länge begrenzt.
- ② Magnetventil

- ① Oil return pipe  
The returned quantity of oil is limited by pipe diameter and length.
- ② Solenoid valve

- ① Трубка возврата масла  
Объем возвращаемого масла ограничен диаметром и длиной трубки.
- ② Соленоидный клапан

Abb. 3 Anwendung im Sekundär-Ölabscheider OAF

Fig. 3 Application in secondary oil separator OAF

Рис. 3 Применение со вторичным маслоотделителем OAF

### 6.2 Niveauüberwachung im Flüssigkeitssammler

### 6.2 Level monitoring in liquid receiver

### 6.2 Контроль уровня в ресивере жидкости

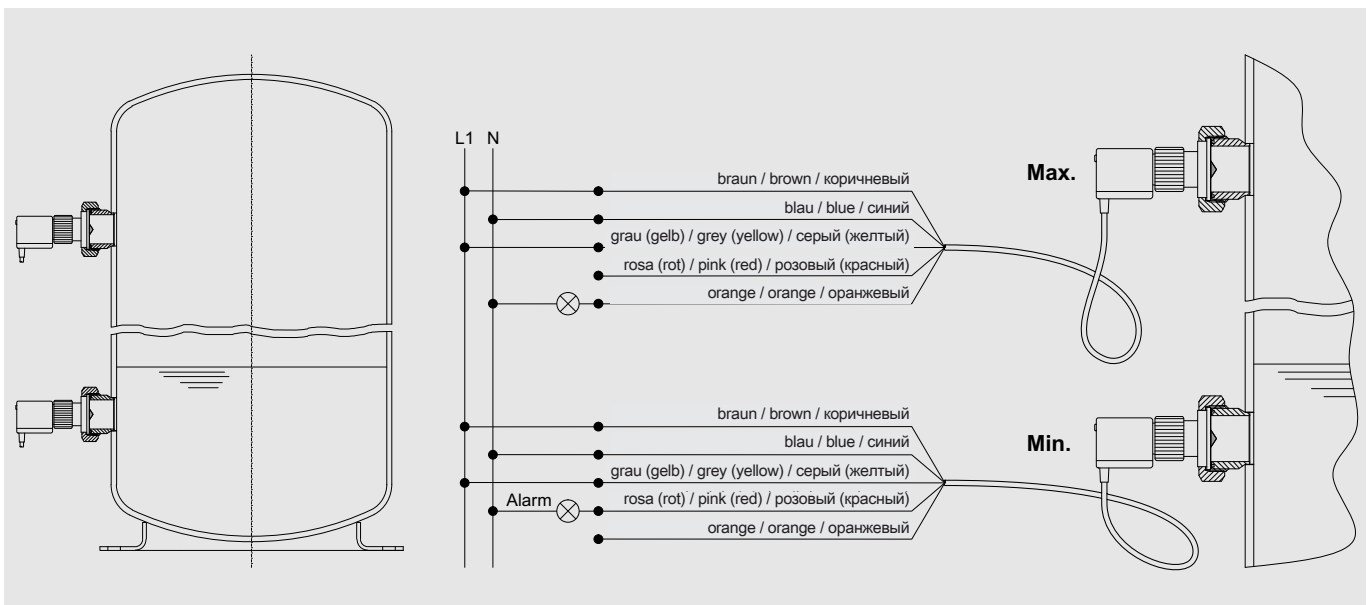


Abb. 4 Anwendungen in Flüssigkeitssammlern und sinngemäß auch in Ölabscheidern oben als Maximalstandwächter unten als Minimalstandwächter

Fig. 4 Applications in liquid receivers and analogously in oil separators above as maximum level limiter below as minimum level limiter

Рис. 4 Применение с ресиверами жидкости и аналогично с маслоотделителями выше как ограничитель максимального уровня ниже как ограничитель минимального уровня

## 7 Elektrischer Anschluss

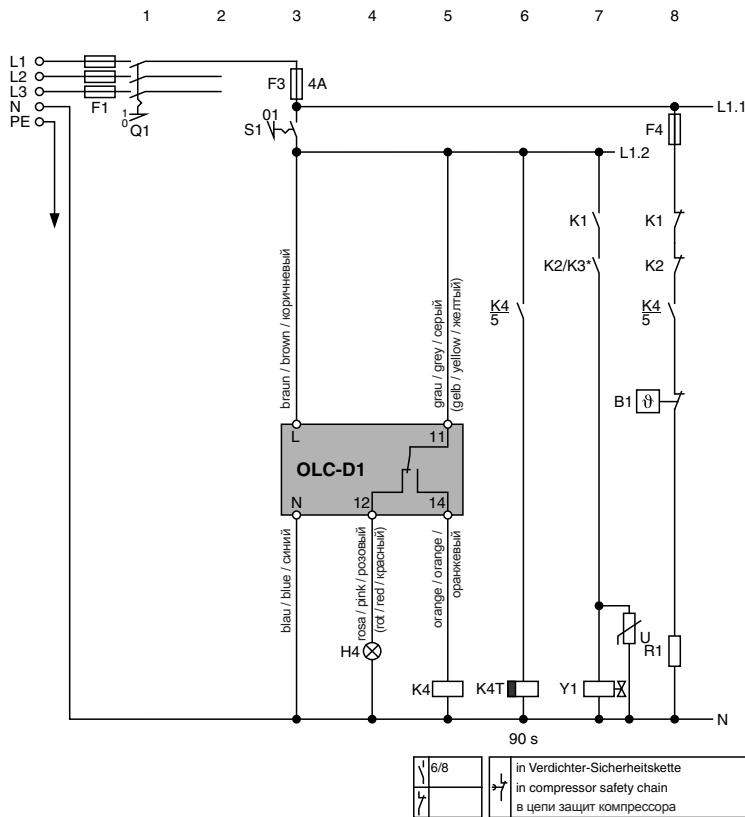
## 7 Electrical connection

## 7 Электрическое подключение

### Überwachung des minimalen Ölniveaus im Ölabscheider

### Monitoring of the minimum oil level in an oil separator

### Контроль минимального уровня масла в маслоотделителе



#### Legende

- B1.....Ölthermostat ①  
 F3/F4 ..Steuersicherungen  
 H4.....Leuchte "Ölniveau-Störung"  
 K1/K2/K3...Motorschütze  
 K4.....Hilfsschütz  
 K4T.....Zeitrelais "Ölniveau-Überwachung"  
 90 s  
 K8T.....Zeitrelais "Ölrückführung"  
 R1.....Ölheizung ①  
 S1.....Steuerschalter (ein / aus)  
 S4.....Störungs-Reset "Ölniveau"  
 Q1 .....Hauptschalter  
 U.....EMV-Entstörglied (bei Bedarf,  
 z. B. Murr Elektronik)  
 Y1.....Magnetventil "Öleinspritzung" ②  
 Y9.....Magnetventil "Ölrückführung"

① Bauteile gehören zum Lieferumfang des Ölabscheiders

② Bauteil gehört zum Lieferumfang eines HS.53 .. HS.74, OS.53 oder OS.74-Verdichters

#### Legend

- B1.....Oil thermostat ①  
 F3/F4 ..Control circuit fuses  
 H4.....Signal lamp "oil level fault"  
 K1/K2/K3...Motor contactors  
 K4.....Auxiliary contactor  
 K4T.....Time relay "oil level monitoring"  
 90 s  
 K8T..... Time relay "oil return"  
 R1.....Oil heater ①  
 S1.....On-off switch  
 S4.....Fault reset "oil level"  
 Q1 .....Main switch  
 U.....EMC screening unit (if required,  
 e. g. from Murr Elektronik)  
 Y1.....Solenoid valve "oil injection" ②  
 Y9.....Solenoid valve "oil return"

① components belong to the extent of delivery of the oil separator

② component belongs to the extent of delivery of a HS.53 .. HS.74, OS.53 or OS.74 compressor

#### Условные обозначения

- B1..... Термостат масла ①  
 F3/F4.... Предохранители цепи управления  
 H4..... Сигнальная лампа «Аварийный уровень масла»  
 K1/K2/K3 .. Контакторы моторов  
 K4..... Вспомогательный контактор  
 K4T..... Реле времени «контроль уровня масла» 90 s  
 K8T..... Реле времени «возврат масла»  
 R1..... Подогреватель масла ①  
 S1..... Выключатель  
 S4..... Сброс аварии «уровень масла»  
 Q1..... Главный выключатель  
 u ..... Блок экранирования EMC (если необходимо, например, от Murr Elektronik)  
 Y1..... Электромагнитный клапан "впрыск масла" ②  
 Y9..... Электромагнитный клапан "возврат масла"

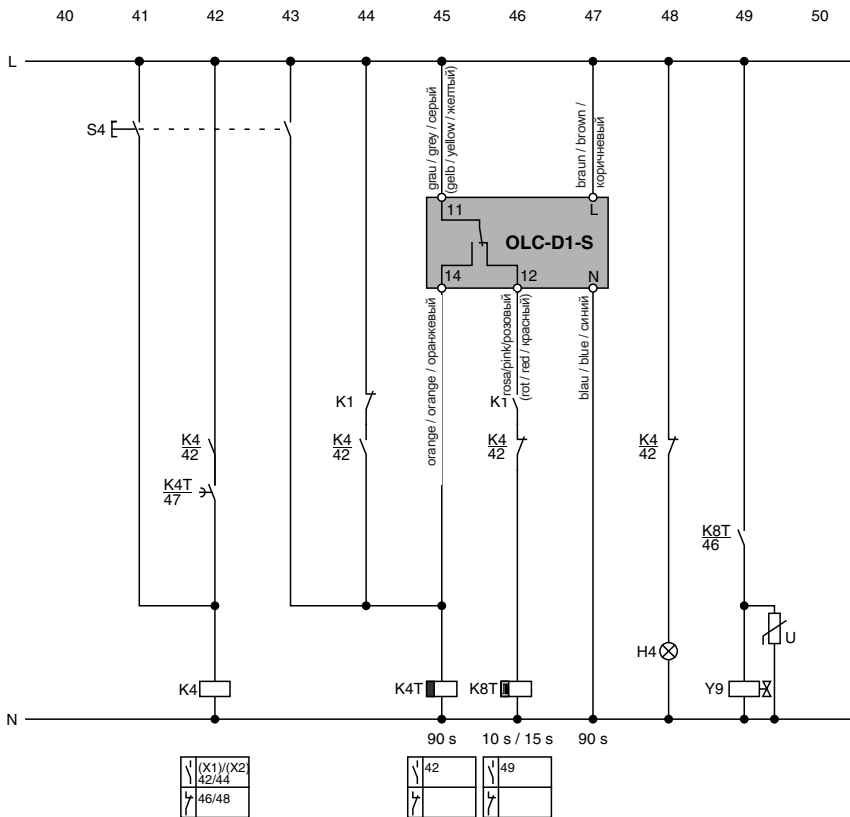
① комплектующие входят в комплект поставки маслоотделителя

② компонент входит в объем поставки компрессора HS.53 .. HS.74, OS.53 или OS.74

### Ölrückführung aus Ölabscheider in eine Kompaktschraube mit ein- gebautem OLC-D1-S

### Oil return from oil separator into a compact screw with mounted OLC-D1-S

### Возврат масла из маслоотделителя в компактный винтовой компрессор с установленным OLC-D1-S



OLC-D1 ist in den Verdichter eingebaut,  
nicht in den Ölabscheider (siehe  
Abb. 5).

X1 .....als Kontakt in den Strompfad der  
Ölheizung einbinden.

X2 .....als Kontakt in Verdichter-Sicherheits-  
kette einbinden.

OLC-D1 is mounted into the compressor,  
not into the oil separator (see fig. 5).

X1 .....incorporate as contact into current  
path of oil heater.

X2 .....incorporate as contact in safety chain  
of compressor.

OLC-D1 устанавливается в компрессор, не в  
маслоотделитель (см. рис. 5).

X1 .....включите в качестве контакта в цепь  
подогревателя масла.

X2 .....включите в качестве контакта в цепь  
защит компрессора.

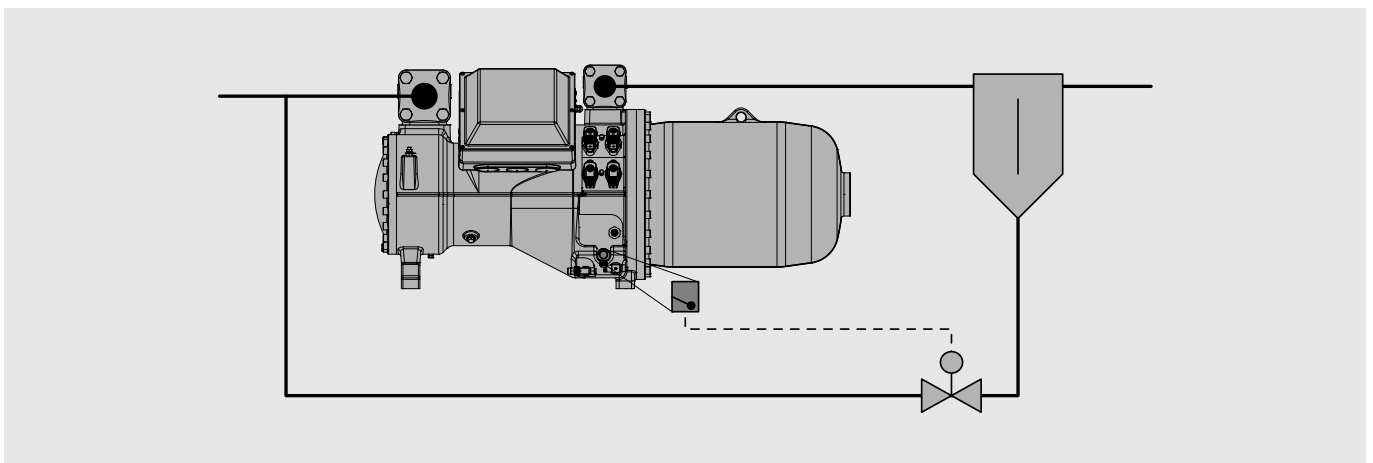


Abb. 5 Ölrückführung aus einem Ölabscheider in eine Kompaktschraube. Der Ölniveaufwächter ist als Minimalstandswächter in den Verdichter eingebaut. Der Einbau in einen Schraubenverdichter erfordert eine andere Prisma-Einheit. Um Verwechslungen zu vermeiden, wird ein solches Gerät als OLC-D1-S bezeichnet.

Fig. 5 Oil return from oil separator into a compact screw. The oil level switch is mounted as minimum level switch into the compressor. The fitting into screw compressors requires a different prism unit. In order to avoid mistakes, this device is called OLC-D1-S.

Рис. 5 Возврат масла из маслоотделителя в компактный винтовой компрессор. Реле уровня масла монтируется в компрессор в качестве реле минимального уровня. Для установки в винтовые компрессоры требуется другой блок призм. Во избежание ошибок данное устройство называется OLC-D1-S.



**BITZER Kühlmaschinenbau GmbH**

Peter-Schaufler-Platz 1 // 71065 Sindelfingen // Germany

Tel. +49 7031 932-0 // Fax +49 7031 932-147

bitzer@bitzer.de // www.bitzer.de

Subject to change // Änderungen vorbehalten // Изменения возможны // 80390501 // 10.2020