



THE HEART OF FRESHNESS

OPERATING INSTRUCTIONS

BETRIEBSANLEITUNG

ИНСТРУКЦИЯ ПО ЭКСПЛУАТАЦИИ

KB-120-7 RUS

Halbhermetische Hubkolbenverdichter für subkritische CO₂-Anwendungen

- 2MME-07K .. 2DME-7K
- 2NSL-05K .. 4NSL-30K
- 2MHC-05K .. 4NHC-20K

Semi-hermetic reciprocating compressors for subcritical CO₂ applications

- 2MME-07K .. 2DME-7K
- 2NSL-05K .. 4NSL-30K
- 2MHC-05K .. 4NHC-20K

Полугерметичные поршневые компрессоры для субкритических CO₂ – применений

- 2MME-07K .. 2DME-7K
- 2NSL-05K .. 4NSL-30K
- 2MHC-05K .. 4NHC-20K

Inhalt	Seite
1 Sicherheit	1
2 Anwendungsbereiche	3
3 Anschlüsse	6
4 In Betrieb nehmen	9
5 Maßnahmen bei unbeabsichtigter CO ₂ -Emission	14
6 Druck- / Sattdampf-temp.-Tabelle für CO ₂	15

1 Sicherheit

Die vorliegende Anleitung beschränkt sich auf die Besonderheiten der Serien 2MME .. 2DME, 2NSL .. 4NSL und 2MHC .. 4NHC für subkritische CO₂-Anwendungen. Die Betriebsanleitung der ECOLINE Serie (KB-104) muss ebenfalls beachtet werden!

i Die Verdichter sind ausschließlich für den Einsatz in subkritischen CO₂-Anwendungen vorgesehen. Konkrete Anwendungsbereiche siehe Kapitel 2.

Autorisiertes Fachpersonal

Arbeiten an CO₂ Verdichtern und Kälteanlagen erfordern eine spezifische Einweisung und Sachkunde im Umgang mit CO₂ als Kältemittel. Für die Qualifikation und Sachkunde des Fachpersonals gelten die jeweils landesüblichen Vorschriften und Richtlinien.

Content	Page
1 Safety	1
2 Application ranges	3
3 Connections	6
4 Commissioning	9
5 Measures to be taken in case of an inadvertent CO ₂ emission	14
6 Pressure / saturated vapour temperature table for CO ₂	15

1 Safety

These instructions are limited to the special features of the series 2MME .. 2DME, 2NSL .. 4NSL and 2MHC .. 4NHC for subcritical CO₂ applications. Pay also attention to the operating instructions for the ECOLINE serie (KB-104)!

i The compressors are exclusively intended for use in subcritical CO₂ applications. For specific applications see chapter 2.

Authorized staff

Working on CO₂ compressors and refrigeration systems require a specific skill and training in handling CO₂ as a refrigerant. The qualification and expert knowledge of the refrigeration personnel is subject to the respective national regulations and guidelines.

Содержание	стр.
1 Безопасность	3
2 Области применения	3
3 Присоединения	6
4 Ввод в эксплуатацию	9
5 Действия при непредвиденном выбросе CO ₂	14
6 Таблица соответствия давления и температуры насыщенного пара для CO ₂	15

1 Безопасность

Эти инструкции ограничены специальными особенностями серий 2MME .. 2DME, 2NSL .. 4NSL и 2MHC .. 4NHC для субкритических CO₂ применений. Также обратите внимание на инструкции по эксплуатации для серии ECOLINE (KB-104)!

i Компрессоры предназначены исключительно для использования в субкритических CO₂ применениях. Информацию по конкретным применениям см. в главе 2.

Специалисты, допускаемые к работе

Все работы на CO₂ - компрессорах и CO₂- холодильных системах требуют специального инструктажа и компетентности в обращении с CO₂ как хладагентом. Квалификация и компетенция специалистов должны соответствовать действующим в каждой отдельной стране предписаниям и директивам.



Gefahr!

CO₂ ist ein geruch- und farbloses Gas und wird bei Emissionen nicht direkt wahrgenommen! Bewusstlosigkeit und Erstickenungsgefahr beim Einatmen zu hoher Konzentrationen! Austritt von CO₂ und unkontrolliertes Abblasen, v.a. in geschlossenen Räumen vermeiden! Geschlossene Maschinenräume belüften! Sicherheitsbestimmungen gemäß EN 378 einhalten!



Danger!

CO₂ is odourless and colourless and can not be perceived directly in case of emission. Unconsciousness and asphyxiation by inhaling higher CO₂ concentrations! Avoid CO₂ emissions and uncontrolled venting, esp. in closed rooms! Ventilate closed machinery rooms! Ensure safety regulations deviates according to EN 378!



Опасность!

CO₂ - это газ без запаха и цвета и при выбросе сразу незаметен! При вдыхании его в слишком больших концентрациях существует опасность потери сознания и удушья! Избегайте выпуска CO₂ и неконтролируемого сброса, прежде всего в закрытых помещениях! Проветривайте закрытые машинные отделения! Соблюдайте инструкции по технике безопасности согласно EN 378!



Gefahr!

Hohe Drucklagen des Kältemittels CO₂ beachten (kritische Temperatur 31,06°C entspricht **73,6 bar**)! Bei Stillstand nimmt der Druck in der Anlage zu und es besteht Berstgefahr! Am Verdichter ① und in jeweils beidseitig absperrbaren Anlagenabschnitten auf Saug- und Hochdruckseite Druckentlastungsventile installieren – Anforderungen und Auslegung entsprechend EN 378-2 und EN 13136. Maßnahmen treffen, um beim Abblasen ein Blockieren des Druckentlastungsventils durch Trockeneis zu vermeiden. Keine Rohre am Austritt des Druckentlastungsventils befestigen. Typischerweise treten in CO₂-Anlagen niedrige Flüssigkeitstemperaturen auf. Je nach Art und Aufbau der Anlage, müssen Verflüssiger und Flüssigkeitssammler bzw. nur Flüssigkeitssammler und ggf. Wärmeübertrager isoliert werden, um eine Unterschreitung der Taupunkttemperatur zu vermeiden. Bei Bedarf weitere Maßnahmen zur Druckbegrenzung vornehmen (z.B. Druckausgleichsbehälter, bei größeren Anlagen zusätzlicher Kältesatz zur Druckbegrenzung durch Rückkondensation).



Danger!

Observe high pressure levels of CO₂ refrigerants (critical temperature 31.06°C corresponds to **73.6 bar**)! At standstill the pressure in the system will rise and danger of bursting is imminent! Installation of pressure relief valves on compressor ① at both the suction and the discharge side of the system is required, and should be laid out in accordance with EN 378-2 and EN 13136. Take measures in order to prevent relief valve blockage due to dry ice during venting. Do not fit pipe work to the outlet of pressure relief valves. Low liquid temperatures are common in CO₂ systems. Depending on the system's type and design, the condenser and liquid receiver, resp. only the liquid receiver and, if necessary, the heat exchanger must be insulated in order to avoid the undercut of dew point temperature. If necessary take further measures to ensure pressure limitation (e.g. pressure equalisation vessel, for larger systems an additional refrigeration unit for pressure limitation via condensation).



Опасность!

Обратите внимание на высокие уровни давления хладагента CO₂ (Критическая температура 31,06 °C соответствует 73,84 bar)! При простое давление в системе возрастает и существует опасность разрыва! Требуется установка предохранительных клапанов на компрессоре как на стороне всасывания, так и на стороне нагнетания, которые должны устанавливаться в соответствии с EN 378-2 и EN 13136. Примите меры для предотвращения блокировки предохранительных клапанов из-за сухого льда во время срабатывания. Не монтируйте никакие трубы на выходе предохранительных клапанов! Обычно в установках на CO₂ обнаруживаются низкие температуры жидкости. В зависимости от типа и строения установки конденсатор и ресивер для жидкого хладагента или только ресивер для жидкого хладагента и при необходимости теплообменник должны изолироваться, чтобы предотвратить падение температуры воздуха на поверхности ниже температуры точки росы. При необходимости принять дополнительные меры для обеспечения ограничения давления (например, сосуд для выравнивания давления, для более крупных систем - дополнительный холодильный агрегат для ограничения давления посредством конденсации).

① Siehe dazu Informationshinweis auf Seite 3 oben

① See information note on top of page 3

① Смотрите информационную заметку сверху на странице 3

i Die Typen 2NSL-05K .. 4NSL-30K und 2MHC-05K .. 4NHC-20K sind, aufgrund der niedrigeren max. zulässigen Drücke auf der Niederdruckseite, mit einem Druckentlastungsventil (Niederdruck-Seite) zur Atmosphäre ausgerüstet. Dieses Druckentlastungsventil ist gemäß EN 12693-2008 nicht zum Schutz der Anlage bestimmt. Es schützt nur den Verdichter gegen unzulässig hohe Drücke sobald dieser beidseitig abgesperrt ist. Bei den Verdichtern 2NSL-4NSL sind die Druckentlastungsventile am Saugabsperrventil montiert. Bei Betrieb des Verdichters, Saugabsperrventil vollständig öffnen (Druckentlastungsventil ist dann inaktiv).

i Due to the lower max. permissible pressure levels at the low pressure side, types 2NSL-05K .. 4NSL-30K and 2MHC-05K .. 4NHC-20K are equipped with a pressure relief valve (low pressure side) to the atmosphere. According to EN 12693-2008 this pressure relief valve is not designed for protecting the system. It only protects the compressor against inadmissibly high pressures as soon as it (the compressor) is shut off at both sides. In case of the compressors 2NSL-4NSL the pressure relief valves are attached to the suction shut-off valve. When operating the compressor, open suction shut-off valve completely (the pressure relief valve then becomes inactive).

i Из-за сниженного макс. допустимого уровня давлений на стороне низкого давления, типы 2NSL-05K .. 4NSL-30K и 2MHC-05K .. 4NHC-20K оснащены предохранительным клапаном (сторона низкого давления) в атмосферу. Согласно EN 12693-2008 этот предохранительный клапан не предназначен для защиты системы. Он защищает компрессор от недопустимо высоких давлений, как только он (компрессор) запирается с обеих сторон. В случае компрессоров 2NSL-4NSL предохранительные клапаны прикреплены к запорному всасывающему клапану. Во время работы компрессора полностью откройте всасывающий запорный клапан (тогда предохранительный клапан станет неактивным).

Maximal zulässige Drücke (Stillstand):

2MME-07K .. 2DME-7K

Niederdruckseite: 100 bar
Hochdruckseite: 100 bar

2NSL-05K .. 4NSL-30K

Niederdruckseite: 30 bar
Hochdruckseite: 53 bar

2MHC-05K .. 4NHC-20K

(ab Seriennr. 16765005988)

Niederdruckseite: 25 bar
Hochdruckseite: 53 bar

Maximum permissible pressure levels (standstill):

2MME-07K .. 2DME-7K

Low pressure side: 100 bar
High pressure side: 100 bar

2NSL-05K .. 4NSL-30K

Low pressure side: 30 bar
High pressure side: 53 bar

2MHC-05K .. 4NHC-20K

(from serial no. 16765005988)

Low pressure side: 25 bar
High pressure side: 53 bar

Максимально допустимое давление (при простое):

2MME-07K .. 2DME-7K

Сторона низкого давления: 100 bar
Сторона высокого давления: 100 bar

2NSL-05K .. 4NSL-30K

Сторона низкого давления: 30 bar
Сторона высокого давления: 53 bar

2MHC-05K .. 4NHC-20K

(начиная с серийного номера 16765005988)


Сторона низкого давления: 25 bar
Сторона высокого давления: 53 bar

2 Anwendungsbereiche

2 Application ranges

2 Области применения

Verdichtertypen Compressor Types Типы компрессоров	Anwendungsbereiche Application ranges Области применения	Max. zulässige Drücke Max. permissible pressure Макс. допуст. давление
2MME-07K .. 2DME-7K	Tiefkühl-Anwendungen in Kaskaden oder Boostersystemen Normalkühlanwendungen mit höheren Verflüssigungstemperaturen Low temperature applications with cascade or booster systems Medium temperature applications with higher condensing temp. Низкотемпературные применения в каскадных или бустерных системах Среднетемпературные применения с более высокой темп. конденсации.	100 / 100 bar 100 / 100 bar
2NSL-05K .. 4NSL-30K	Tiefkühl-Anwendungen in Kaskaden- oder Boostersystemen Low temperature applications with cascade or booster systems Низкотемпературные применения в каскадных или бустерных системах	30 / 53 bar
2MHC-05K .. 4NHC-20K	Tiefkühl-Anwendungen in Kaskaden- oder Boostersystemen Low temperature applications with cascade or booster systems Низкотемпературные применения в каскадных или бустерных системах	25 / 53 bar

Verdichtertypen Compressor types Типы компрессоров	2NSL-05K .. 4NSL-30K 2MHC-05K .. 4NHC-20K	2MME-07K .. 2DME-7K
Zulässiges Kältemittel Permitted refrigerant Разрешенный хладагент	CO ₂ ①	CO ₂ der Reinheitsklasse N4.5 oder vergleichbar, bzw. H ₂ O < 5 ppm CO ₂ of purity class N4.5 or equivalent, or H ₂ O < 5 ppm CO ₂ класса очистки N4.5 или сравнимый, или H ₂ O < 5ppm
Ölfüllung Oil charge Заправка маслом	BSE60K: Standard-Ölfüllung / Standard oil charge / Стандартно заправляемое масло BSE85K, BSG68K: Optional / optional / опция  Achtung! / Attention! / Внимание! BSE60K Für Kaskadensysteme / for cascade systems / для каскадных систем: BSE85K: Für Boostersysteme / for booster systems / для бустер систем:	
Einsatzgrenzen Application ranges ② Области применения	siehe Prospekt KP-120 see brochure KP-120 см. проспект KP-120	siehe Prospekt KP-122 see brochure KP-122 см. проспект KP-122

Überflutete Systeme erfordern besondere Maßnahmen zur Ölrückführung. Außerdem ist wegen der üblicherweise sehr geringen Sauggasüberhitzung ein reichlich dimensionierter Wärmeaustauscher zur Anhebung der Sauggas temperatur erforderlich. Dies gilt auch für Normalkühl-Anwendungen an Kaltwassernetzen mit den Verdichtern 2MME-07K .. 2DME-7K. Bei Auslegung solcher Systeme empfiehlt sich Rücksprache mit BITZER.

Bei Anwendungen in Heißgas-Abtausystemen bitte ebenfalls Rücksprache mit BITZER.

Flooded systems require special measures for oil return. Moreover, due to the usually very low suction gas superheat, a generously sized heat exchanger is necessary in order to raise the suction gas temperature. This also applies to medium temperature applications in cold-water networks with compressors 2MME-07K .. 2DME-7K. If layout of such systems is considered, consultation with BITZER is recommended.

For applications in hot gas defrosting systems also contact BITZER.

Затопленные системы требуют специальных мер для возврата масла. Кроме того, из-за обычно очень низкого перегрева всасываемого газа необходим теплообменник большого размера для того, чтобы повысить температуру всасываемого газа. Это также относится к среднетемпературным применениям с отводом тепла в сеть холодного водоснабжения с компрессорами 2MME-07K .. 2DME-7K. Если рассматривается компоновка таких систем, рекомендуется проконсультироваться с BITZER.

Для применений в системах с оттайкой горячим газом также свяжитесь с BITZER.

① Die CO₂ Reinheitsklasse kann einen höheren H₂O Anteil enthalten, wenn ein großzügig dimensionierter Filtertrockner eingesetzt und das System durch diesen befüllt wird. Es empfiehlt sich in diesem Fall den Filtertrockner nach der Inbetriebnahme mehrfach zu wechseln.

② Leistungsregelung mit Frequenzumrichter.
Standard-Drehzahlbereiche:
2MME .. 2DME (30-70 Hz)
2NSL .. 4NSL (30-70 Hz)
2MHC .. 4NHC (30-60 Hz)
Bei Anwendungen mit hohen Druckverhältnissen, kann der regelbare Drehzahlbereich eingeschränkt sein. Bitte Rücksprache mit BITZER.

① CO₂ purity can be of a higher H₂O level if a large volume drier assembly is used and the system is charged through the drier. In this case repeated changes of the filter drier are recommended after commissioning.

② Capacity control with frequency inverter.
Standard speed range:
2MME .. 2DME (30-70 Hz)
2NSL .. 4NSL (30-70 Hz)
2MHC .. 4NHC (30-60 Hz)
The variable speed range may be limited for applications with high pressure ratios. Please contact BITZER.

① Класс чистоты CO₂ может содержать более высокую долю H₂O, если установлен фильтр-осушитель большого размера и установка заполняется через него. После ввода в эксплуатацию рекомендуется неоднократно менять фильтр-осушитель

② Регулирование производительности посредством частотного преобразователя.
Стандартный диапазон частот:
2MME .. 2DME (30-70 Hz)
2NSL .. 4NSL (30-70 Hz)
2MHC .. 4NHC (30-60 Hz)
Диапазон частоты может быть ограничен для применений с высоким отношением давлений. Пожалуйста, обратитесь в BITZER.

Filtertrockner

Die Löslichkeit von Wasser in gasförmigem CO₂ ist wesentlich geringer als bei anderen Kältemitteln. Deshalb kann v.a. bei Tiefkühlanwendungen schon ein relativ geringer Feuchtigkeitsanteil aus dem Kältemittel ausfrieren und Regelventile blockieren oder verstopfen. Ein reichlich dimensionierter Filtertrockner sowie ein Schauglas mit Feuchtigkeitsindikator für CO₂ sind deshalb erforderlich.

Filter drier

Solubility of water in gaseous CO₂ is considerably lower than with other refrigerants. Therefore, when applied to low temperature applications, a relatively low moisture content can freeze out of the refrigerant and block or jam control valves. A generously dimensioned filter drier and a sight glass with moisture indicator for CO₂ are therefore required.

Фильтр-осушитель

Растворимость воды в газообразном CO₂ существенно ниже, чем в других хладагентах. Поэтому, особенно при низкотемпературных применениях, вымораживание сравнительно небольшой части воды из хладагента может заблокировать или закупорить регулирующие клапаны. Ввиду этого для CO₂ требуется переразмеренный фильтр-осушитель, а также смотровое стекло с индикатором влажности.

Betriebstemperaturen

! Achtung!

Betrieb bei kleinen Druckverhältnissen und geringer Sauggasüberhitzung führt zu niedrigen Druckgas- und Öltemperaturen. Gefahr von unzureichender Schmierung durch hohe CO₂-Löslichkeit im Öl.

Mit Blick auf die Schmierbedingungen müssen folgende Anforderungen eingehalten werden:

- Generell Ölsumpfeheizung einsetzen, Betrieb während Stillstandsphase
- Min. Sauggasüberhitzung 20 K ① – ggf. Wärmeaustauscher vorsehen
- Min. Öltemperatur 30°C (20°C ②)
- Min. Druckgastemperatur: Verflüssigungstemperatur (t_c)+ 40K
- Max. Druckgastemperatur ③:
140°C (2MME-07K .. 2DME-7K)
140°C (2NSL-05K .. 4NSL-30K)
120°C (2MHC-05K .. 4NHC-20K)

- ① Geringere Sauggasüberhitzung ist möglich, sofern minimale Öl- und Druckgastemperaturen eingehalten werden können
- ② Werte in Klammern sind absolute Mindestwerte. Bei Dauerbetrieb sollten Öltemp. 30°C und Druckgastemp. 50°C nicht unterschritten werden
- ③ Gemessen an Druckleitung (10 cm Abstand vom Druckgasanschluss am Verdichter)

Operating temperatures

! Attention!

Operation at low pressure ratios and low suction gas superheat results in low discharge gas and oil temperature. Risk of insufficient lubrication due to high CO₂ solubility in oil.

With respect to the lubrication conditions, the following requirements must be met:

- Always apply crankcase heater, operation during shut-off period
- Min. suction gas superheat 20 K ① – if necessary provide heat exchanger
- Min. oil temperature 30°C (20°C ②)
- Min. discharge gas temperature: condensing temperature (t_c)+ 40K
- Max. discharge gas temperature ③:
140°C (2MME-07K .. 2DME-7K)
140°C (2NSL-05K .. 4NSL-30K)
120°C (2MHC-05K .. 4NHC-20K)

- ① Lower suction gas superheat is possible, provided that minimum oil and discharge gas temperatures are maintained
- ② Values in brackets are absolute minimum values. For continuous operation oil temp. should not fall below 30°C and pressure gas temp. not below 50°C
- ③ Measured at discharge line (10 cm distance from discharge gas connection)

Рабочие температуры

! Внимание!

Работа при низком давлении и низком перегреве всасываемого газа приводит к низкой температуре нагнетаемого газа и масла. Риск недостаточной смазки из-за высокой растворимости CO₂ в масле.

Что касается условий смазки, должны соблюдаться следующие требования:

- Всегда применяйте подогреватель картера, работа в период отключения
- Мин. перегрев всасываемого газа 20 K ① – при необходимости предусмотрите теплообменник
- Мин. температура масла 30 °C (20 °C ②)
- Мин. температура нагнетаемого газа: температура конденсации (t_c) + 40 K
- Макс. температура нагнетаемого газа ③:
140 °C (2MME-07K .. 2DME-7K)
140 °C (2NSL-05K .. 4NSL-30K)
120 °C (2MHC-05K .. 4NHC-20K)

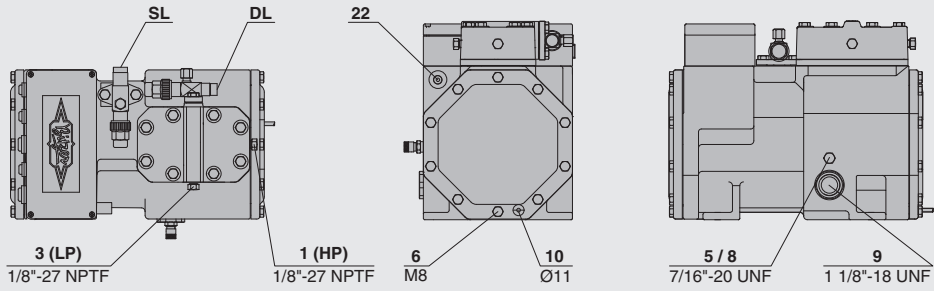
- ① При условии поддержания минимальной температуры масла и нагнетаемого газа возможен более низкий перегрев всасываемого газа
- ② Значения в скобках являются абсолютными минимальными значениями. Для непрерывной работы темп. масла не должна опускаться ниже 30 °C и темп. нагнетаемого газа ниже 50 °C
- ③ Замеряется на линии нагнетания (на расстоянии 10 см от присоединения нагнетаемого газа)

3 Anschlüsse

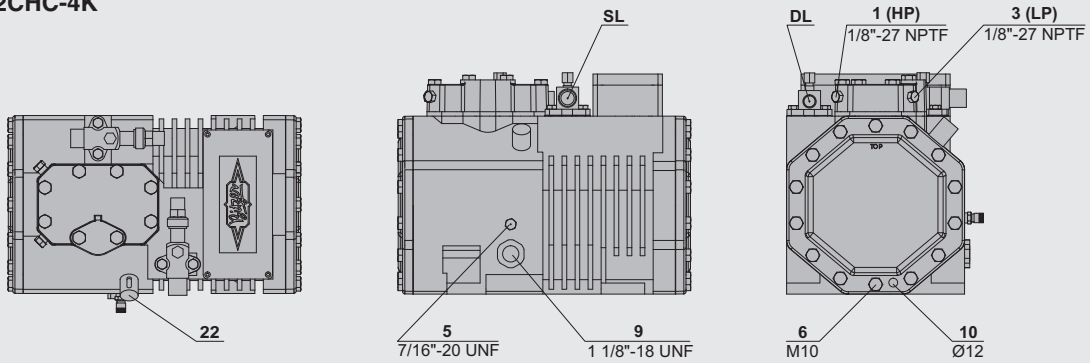
3 Connections

3 Присоединения

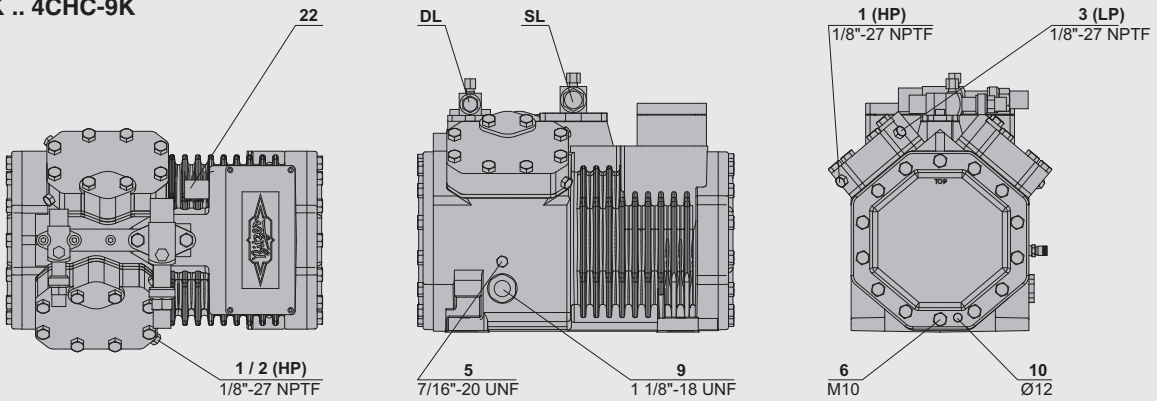
2MHC-05K .. 2FHC-3K



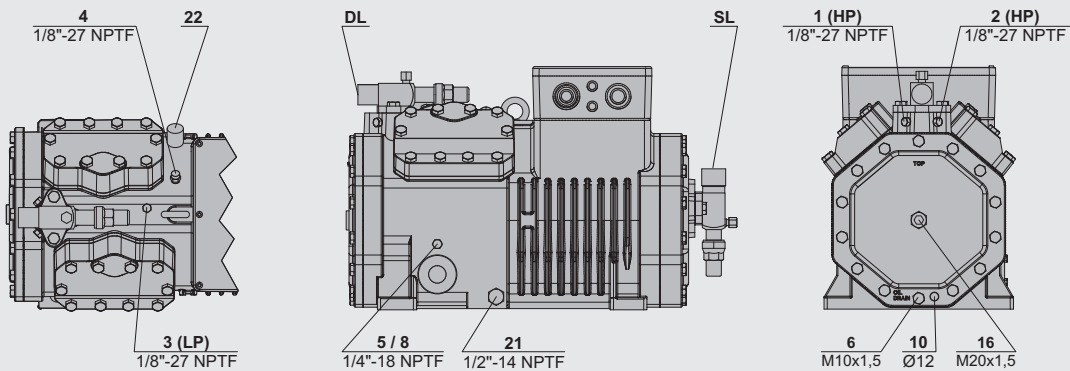
2EHC-3K .. 2CHC-4K



4FHC-5K .. 4CHC-9K



4VHC-10K .. 4NHC-20K

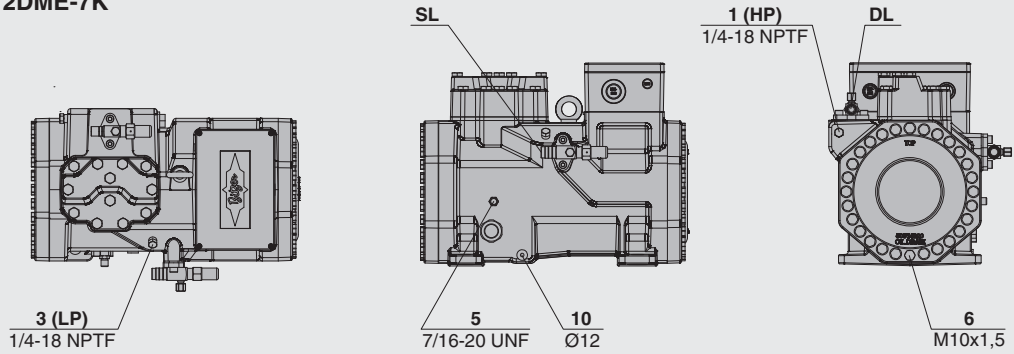


Anschlüsse

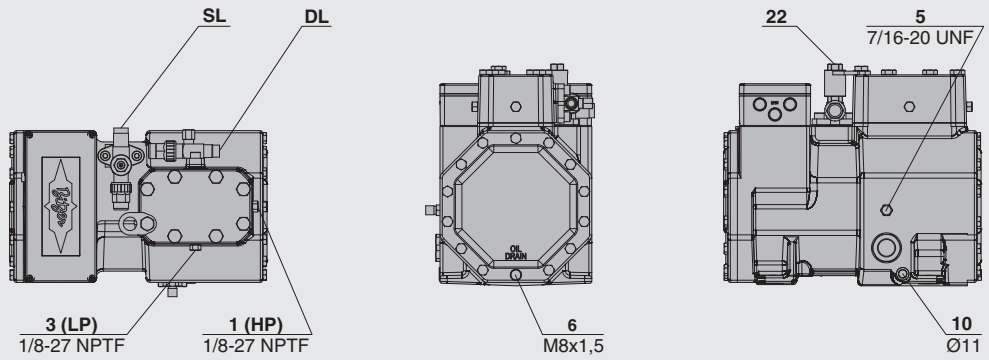
Connections

Присоединения

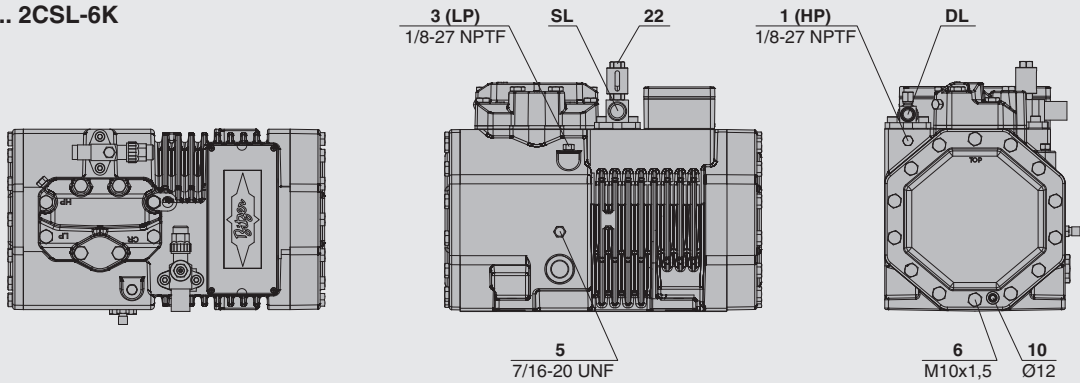
2MME-07K .. 2DME-7K



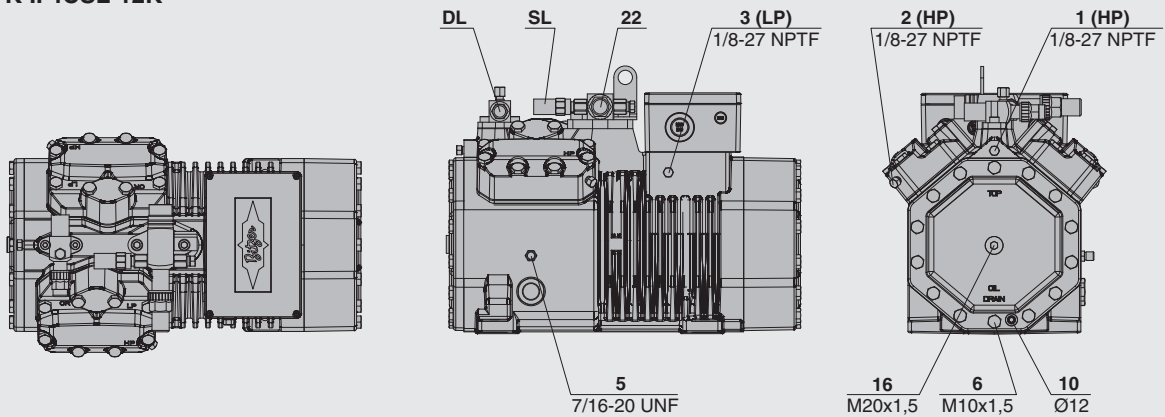
2NSL-05K .. 2FSL-4K

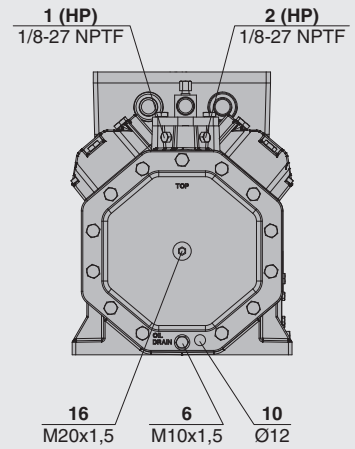
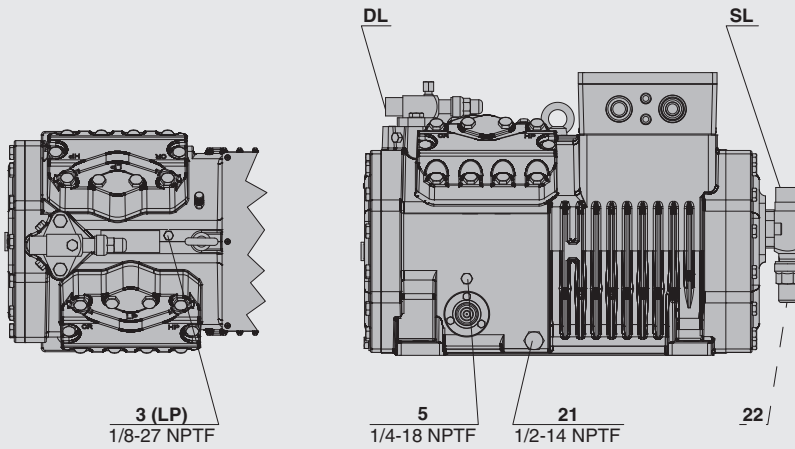
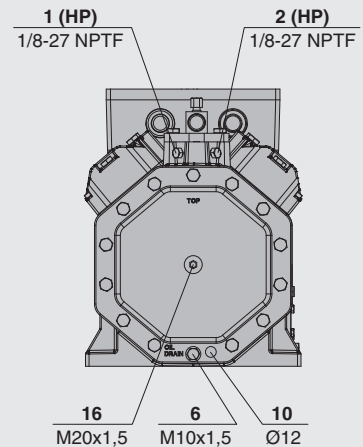
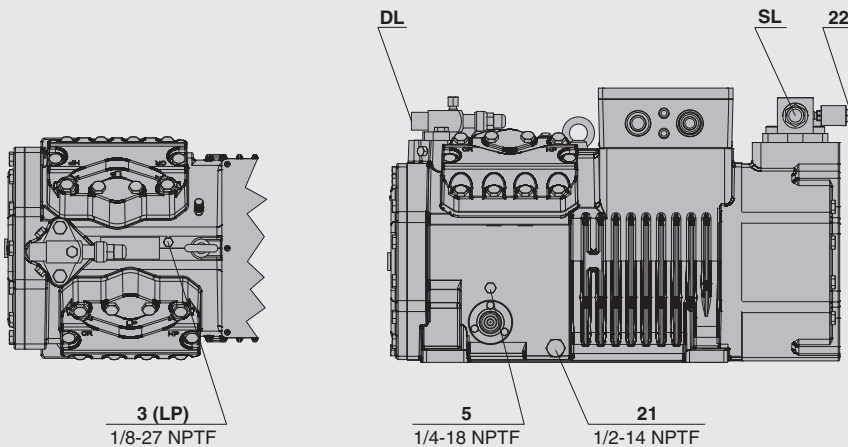


2ESL-4K .. 2CSL-6K



4FSL-7K .. 4CSL-12K



Anschlüsse
Connections
Присоединения
4VSL-15K & 4TSL-20K

4PSL-25K & 4NSL-30K

Anschlusspositionen
Connection positions
Позиции присоединений

- 1 Hochdruck-Anschluss (HP)
- 2 Anschluss für Druckgastemperaturfühler (HP)
- 3 Niederdruck-Anschluss (LP)
- 5 Öleinfüll-Stopfen
- 6 Ölablass
- 10 Anschluss für Ölumpfheizung
- 16 Anschluss für Ölüberwachung (Ölsensor OLC-K1)
- 21 Anschluss für Öl-Serviceventil
- 22 Druckentlastungsventil zur Atmosphäre (LP)

- 1 High pressure connection (HP)
- 2 Discharge gas temperature sensor connection (HP)
- 3 Low pressure connection (LP)
- 5 Oil fill plug
- 6 Oil drain
- 10 Connection for crankcase heater
- 16 Connection for oil monitoring (Oil sensor OLC-K1)
- 21 Connection for oil service valve
- 22 Pressure relief valve to the atmosphere (LP)

- 1 Присоединение высокого давления (HP)
- 2 Присоединение для датчика температуры газа на нагнетании (HP)
- 3 Присоединение низкого давления (LP)
- 5 Заправка маслом
- 6 Слив масла
- 10 Присоединение для подогревателя масла
- 16 Присоединение для контроля масла (датчик масла «OLC-K1»)
- 21 Присоединение для масляного сервисного клапана
- 22 Предохранительный клапан в атмосферу (сторона всасывания)

- SL Saug-Absperrventil
- DL Druck-Absperrventil

- SL Suction shut-off valve
- DL Discharge shut-off valve

- SL Линия всасывания
- DL Линия нагнетания

Schwingungsdämpfer

Der Verdichter kann starr befestigt werden, wenn dabei keine Gefahr von Schwingungsbrüchen im angeschlossenen Rohrleitungssystem besteht.

Andernfalls Verdichter auf Schwingungsdämpfern montieren.

Montage von Saug- und Druckleitung:

- Verdichter auf die Schwingungsdämpfer stellen oder starr montieren. In dieser Position (Betriebsstellung) Saug- und Druckleitung spannungsfrei anschließen.

Schwingungsdämpfer können nach Abb. 1 ausgewählt werden.

4 In Betrieb nehmen

i Allgemeine Hinweise und Anforderungen siehe Betriebsanleitung KB-104.

Bevor die Anlage in Betrieb genommen wird, alle Sicherheits- und Überwachungseinrichtungen der Anlage und im Maschinenraum auf korrekte Funktion überprüfen.

Außerdem müssen folgende Informationen vorliegen:

- Auslegungsdaten
- Maximal zulässige Drücke bei Stillstand und Betrieb
- Rohrleitungs- und Instrumenten-Diagramm

Vibration dampers

The compressor can be rigidly mounted, if no danger of breakage due to vibration exists in the associated pipeline system.

Otherwise the compressor must be fixed on vibration dampers.

Mounting of discharge line and suction line:

- Mount compressors either flexible on vibration dampers or rigid. In this position (operating mode) suction and discharge tubes must be connected stress-free.

Vibration dampers can be selected according to fig. 1.

4 Commissioning

i For general information and requirements see Operating Instructions KB-104.

Prior to putting the system into operation, check all safety and monitoring devices of the system and in the machine room for correct function.

Moreover the following information must be available:

- Layout data
- Maximum permissible pressures at standstill and during operation
- Pipelines and instrumentation diagram

Виброопоры

При отсутствии опасности разрушений от вибрации в присоединенной системе трубопроводов, допускается жесткая установка компрессора на раму.

В противном случае компрессор устанавливается на виброопоры.

Монтаж линии всасывания и нагнетания:

- Компрессор поставьте на виброопоры или установите компрессор жестко. В этом положении (рабочее положение) без натяжения подключите линии всасывания и нагнетания.

Выбирайте виброопоры в соответствии с рис. 1

4 Ввод в эксплуатацию

i Общие указания и требования см. в инструкции по эксплуатации KB-104.

Прежде чем ввести в эксплуатацию установку, проверьте, насколько корректно функционируют все защитные и контрольные устройства установки и машинного отделения. Кроме того, следует располагать следующей информацией:

- Расчётные данные.
- Максимально допустимые давления при простое и в процессе эксплуатации.
- Схема трубопроводов и инструментов.

Schwingungsdämpfer / Anti-vibration mountings / Виброопоры			
Verdichter Compressor Компрессор	Bausatz-Nummer Kit number Номер артикула	Härte Hardness Твёрдость	
2MME-07K .. 2DME-7K	370 005 02	60 Shore	
2NSL-05K .. 2FSL-4K 2MHC-05K .. 2FHC-3K	370 000 19	43 Shore	
2ESL-4K .. 2CSL-6K 2EHC-3K .. 2CHC-4K	370 000 20	55 Shore	
4FSL-7K .. 4CSL-12K 2FHC-5K .. 4CHC-9K	370 000 20	55 Shore	
		Kurbelgehäuseseite Crankcase side Сторона картера	Motorseite Motor side Сторона мотора
4VSL-15K .. 4NSL-30K 4VHC-10K .. 4NHC-20K	370 002 11	60 Shore	370 002 10 65 Shore

Abb. 1 Schwingungsdämpfer

Fig. 1 Vibration dampers

Рис. 1 Виброопоры

! Achtung!

Die Inbetriebnahme von Verdichtern in CO₂-Kaskadensystemen erfordert eine besonders sorgfältige Vorgehensweise. Bedingt durch hohe Kältemittellöslichkeit im Öl, hohe Drucklagen und ggf. starke Druckschwankungen nach dem Startvorgang, kann es zu Überlastung und Schmiermangel kommen. Es ist deshalb notwendig, Arbeitsweise und Betriebsbedingungen sorgfältig zu beobachten und den/die Verdichter bei abnormalen Bedingungen vorübergehend abzuschalten. Anlage während der gesamten Inbetriebnahme unbedingt beaufsichtigen!

! Caution!

Putting compressors in CO₂ cascade systems into operation requires a very careful approach. After starting, overload and lack of lubrication can occur due to high refrigerant solubility in oil, high pressure levels and possibly strong pressure variations. It is therefore necessary to observe the operating behaviour and conditions thoroughly and to switch off the compressor temporarily in case of abnormal conditions. Ensure to supervise the plant during the entire initial startup process!

! Внимание!

Ввод в эксплуатацию CO₂-компрессоров для применений в каскадах требует особенно тщательного подхода. В связи с высокой растворимостью хладагента в масле, высокими рабочими давлениями и, при известных обстоятельствах, сильными колебаниями давления после запуска, это может привести к перегрузке и недостатку смазки. Поэтому необходимо внимательно следить за процессом работы и условиями эксплуатации, и при отклонении условий от нормы временно отключать компрессор (ы). Обязательно осуществляйте контроль работы установки в течение всего периода ввода её в эксплуатацию!

Evakuieren

Ölumpfheizung einschalten.

Für Anwendungen mit CO₂ sollte das "stehende Vakuum" einen Wert von 0,67 mbar (500 microns) vor der Inbetriebnahme erreichen. Das Vakuum im Verlauf des Evakuierungsprozesses mehrmals mit trockenem Stickstoff brechen.

Evacuation

Switch on crankcase heater.

For applications with CO₂ the "standing vacuum" should achieve a value of 0.67 mbar (500 microns) before commissioning. Use dry nitrogen to break vacuum several times during evacuation process.

Вакуумирование

Включите подогреватель масла.

Для CO₂-применений перед вводом в эксплуатацию следует достичь «устойчивый вакуум» на уровне 0,67 mbar (500 microns). В течение процесса вакуумирования несколько раз осуществите «подрыв» вакуума сухим азотом.

Kältemittel einfüllen

Gefahr!

Flüssiges CO₂ verdampft rasch kühlt sich dabei ab und bildet Trockeneis!
Gefahr von Erfrierungen!
Unkontrolliertes Ablassen von CO₂ unbedingt vermeiden!
Beim Befüllen der Anlage mit CO₂, Handschuhe und Schutzbrille tragen!

Danger!

Liquid CO₂ evaporates rapidly, cools down at the same time and forms dry ice!
Danger of frost injury!
Absolutely avoid uncontrolled venting of CO₂!
Wear gloves and safety goggles when charging the system!

Опасность!

Жидкий CO₂ быстро испаряется, при этом охлаждается и образует «сухой» лед!
Опасность получения холодных ожогов и обморожений!
Ни в коем случае не допускайте неконтролируемого сброса CO₂!
При заправке установки CO₂ надевайте перчатки и защитные очки!

Заправка хладагентом

! Warnung!
 Bei CO₂-Entnahme aus CO₂-Flaschen ohne Steigrohr: Druckminderer verwenden!
 Generell, auch nach Servicearbeiten, Vakuum immer mit gasförmigem CO₂ brechen.
 CO₂-Flaschen mit Steigrohr: Nur Hochdruck-Flüssigentnahme!
 Keinen Druckminderer verwenden!
 Membranen der Druckminderer sind nicht vollständig gegen Flüssigkeit abgedichtet.
 Berstgefahr!
 Nach Einfüllen von Flüssigkeit in die Anlage, Füllleitung bzw. Füllschlauch entfernen und sicherstellen, dass keine Flüssigkeit eingeschlossen ist.
 Berstgefahr!

! Warning!
 During CO₂ extraction out of CO₂ gas cylinders without ascending pipe: use a pressure reducer!
 In general, also after maintenance works, always equalize the pressures with gaseous CO₂.
 CO₂ gas cylinder with ascending pipe: only high pressure liquid extraction!
 Do not use a pressure reducer!
 Membranes of pressure reducers are not completely sealed against liquid.
 Explosion risk!
 Remove connecting hose resp. connecting pipe after liquid charging into the system and ensure that no liquid is enclosed!
 Explosion risk!

! Предупреждение!
 При извлечении CO₂ из баллонов без внутренней подъёмной трубки, применяйте редуцирующий клапан!
 Вообще, после осуществления сервисных работ всегда «подравняйте» вакуум газообразным CO₂.
 При извлечении CO₂ из баллонов с внутренней подъёмной трубкой, только извлечение жидкости под высоким давлением.
 Не используйте редуцирующий клапан! Мембраны редуцирующего клапана не полностью герметичны по отношению к жидкости.
 Риск взрыва!
 После заправки жидкости в установку, отсоедините заправочный трубопровод или заправочный шланг и убедитесь, что жидкость в нем больше не содержится!
 Риск взрыва!

Im folgenden Kapitel werden allgemeine Anforderungen beim Befüllen mit Kältemittel und bei Inbetriebnahme der Verdichter einer Kaskadenanlage beschrieben. Je nach Ausführung und Steuerung der Anlage können entsprechende Anpassungen notwendig werden. Siehe KB-130 zur Inbetriebnahme eines CO₂-Boostersystems.

The following chapter describes general requirements when charging refrigerant and putting the compressor of a cascade system into operation. Depending upon the version and control system of the plant, corresponding adjustments can become necessary. See KB-130 for the commissioning of a CO₂ booster system.

В настоящей главе описываются общие требования, предъявляемые при заправке хладагента и при вводе в эксплуатацию компрессоров в каскадных системах. В зависимости от конструкции конкретной установки и системы управления могут потребоваться некоторые адаптации. См. информацию по вводу в эксплуатацию CO₂-бустер систем в KB-130.

i CO₂-Kaskadensysteme werden in der Regel in Kombination mit einer Kälteanlage für Normalkühlung betrieben. Diese Anlage sollte bei Inbetriebnahme des CO₂-Systems bereits in Funktion sein und stabile Betriebsverhältnisse erreicht haben. Wegen der hohen Anforderungen an die Restfeuchte, muss das CO₂ über einen Filtertrockner eingefüllt werden.

i CO₂ cascade systems are usually operated in combination with a refrigeration plant for medium temperature cooling. This plant should be already in operation during startup of the CO₂ system and must have attained stable operating conditions. Due to high requirements for residual moisture, CO₂ must be charged via a filter drier.

i Каскадные CO₂ системы обычно работают в комбинации с холодильной установкой для среднетемпературного охлаждения. Эта установка уже должна работать во время запуска CO₂-системы и должна иметь стабильные рабочие условия. Из-за высоких требований к остаточной влажности, CO₂ должен заправляться через фильтр-осушитель.

- Vorbereitende Arbeiten:
 - Verdichter nicht einschalten!
 - Ölsumpfeheizung einschalten
 Füllvorgang erst bei folgender Öltemperatur beginnen:
 $\text{min. } t_{\text{oil}} = t_{\text{amb}} + 20\text{K}$
 (idealerweise bei 30-40°C)
 - Ölstand im Verdichter kontrollieren
- CO₂-Kältemittelflasche über Druckminderer und flexible Füllleitungen mit Service-Anschlüssen der Anlage (Saug- und Hochdruckseite) verbinden. Vor dem

- Preparatory work:
 - Do not switch on the compressor!
 - Energise the crankcase heater
 Do not start the charging process until the following oil temperature is reached:
 $\text{min. } t_{\text{oil}} = t_{\text{amb}} + 20\text{K}$
 (ideally at 35-40°C)
 - Check the oil level in the compressor
- Connect CO₂ gas cylinder via a pressure reducer and flexible charging lines with service connections on the plant (suction and high pressure side). Prior to tightening

- Подготовительная работа:
 - Не включайте компрессор.
 - Включите подогреватель масла.
 Начиная процесс заправки хладагентом только при достижении температуры масла следующего минимального значения:
 $t_{\text{масла}} = t_{\text{окр.среды}} + 20\text{K}$
 (Идеально 35 °C .. 40 °C)
 - Проверьте уровень масла в компрессоре
- Баллон с хладагентом CO₂ соедините через редуцирующий клапан и гибкие заправочные трубопроводы с сервисными присоединениями установки

Festziehen der Verschraubungen, Rohrleitungen mit CO₂-Dampf spülen. Ventile der Füllanschlüsse öffnen und Vakuum mit CO₂ aus der Gasphase des Füllzylinders brechen bis zu einem Überdruck von ca. 10 bar. Bei starker Abkühlung der Kältemittelflasche kann Beheizung im Wasserbad (Wasser max. 40°C) erfolgen.

- Saug- und Druckabsperrventil des Verdichters schließen. Weiteres Befüllen des Systems (nicht des Verdichters) mit gasförmigem CO₂ bis ca. 20 bar. Anschließend flüssiges CO₂ in den Sammler oder Eintritt des Kaskaden-Wärmeaustauschers einfüllen.

Achtung!

Ab ca. 20 bar Systemdruck, kein weiteres Kältemittel in die Saugseite einfüllen. Sicherstellen, dass Verdampfer-Magnetventile geschlossen (stromlos) sind.

the screw connectors, purge the pipelines with CO₂ vapour. Open the charging connection valves and break the vacuum with CO₂ from gas phase of the charging cylinder until excess pressure of approx. 10 bar is attained. In case the gas cylinder is severely cooled down it should be warmed in a water bath (water max. 40°C).

- Shut the suction and discharge shut-off valve of the compressor. Charge the system (not the compressor) with gaseous CO₂ until approx. 20 bar. After that charge liquid CO₂ into the receiver or inlet of the cascade heat exchanger.

Caution!

From approx. 20 bar system pressure, do not charge more refrigerant into the suction side. Assure that evaporator solenoid valves are closed (de-energized).

(сторона всасывания и нагнетания). Перед затягиванием винтовых соединений, продуйте трубопроводы CO₂-паром. Откройте клапаны заправочных присоединений и «подорвите» вакуум при помощи CO₂ из газовой фазы заправочного цилиндра до избыточного давления примерно 10 bar. При сильном охлаждении баллона с хладагентом следует произвести его нагревание в ёмкости с водой (температура воды максимум 40°C).

- Закройте запорные клапаны компрессора на всасывании и нагнетании. Заправьте систему (не компрессор) газообразным CO₂ до максимального давления 40 bar. Продолжайте заправлять установку жидким CO₂ в ресивер или на вход каскадного теплообменника.

Осторожно!

Когда давление в системе составит около 20 bar, прекратите заправку хладагента на сторону всасывания. Убедитесь, что соленоидные клапаны испарителя закрыты (обесточены).

Startvorgang

- Im Normalkühlsystem Magnetventil in Flüssigkeitsleitung zum Kaskaden-Wärmeaustauscher ansteuern (Kältemittleinspritzung auf der Verdampferseite des Wärmeaustauschers bewirkt CO₂-Verflüssigung).
- Vor dem Start des ersten Verdichters / Verdampfers: Die Verdampferleistung in Abhängigkeit zur Verdichterleistung wählen.
- Druckabsperrventil und Saugabsperrventil des CO₂-Verdichters öffnen. Bei großen Anlagen mit hoher Verdampferleistung und langen Rohrleitungen, sehr vorsichtig vorgehen und das Saugabsperrventil in Drosselstellung halten.
- Verdichter einschalten (bei Parallelschaltung zunächst nur einen Verdichter). Bei großen Anlagen das Saugabsperrventil in Drosselstellung halten und erst mit abfallendem Saugdruck langsam komplett öffnen. Gleichzeitig Verdampfer-Magnetventil(e) nach Bedarf und in Abhängigkeit der Verdichterleistung einschalten.

Starting

- In the medium temperature system, trigger the solenoid valve in the liquid line to the cascade heat exchanger (liquid refrigerant injection on the evaporator side of heat exchanger leads to CO₂ condensation).
- Before the start of the first compressor / evaporator: Select evaporator capacity according to the compressor capacity.
- Open the discharge and shut-off valve of the CO₂ compressor. At large systems with high-capacity evaporators and long pipelines, proceed very carefully and keep the suction shut-off valve in throttling position.
- Switch on the compressor (in case of parallel compound, first connect only one compressor). At large systems, keep the suction shut-off valve in throttling position. As soon as the suction pressure decreases, slowly start opening until it is completely open. Simultaneously trigger evaporator solenoid valve(s) as needed and according to the compressor capacity.

Запуск

- В среднетемпературной системе запитайте электромагнитный клапан на линии жидкости к каскадному теплообменнику (впрыск жидкого хладагента на сторону испарителя теплообменника приводит к конденсации CO₂).
- Перед запуском первого компрессора/испарителя: Согласуйте производительность испарителя и компрессора.
- Откройте запорные клапаны CO₂-компрессора на всасывании и нагнетании. В больших системах с высокой производительностью испарителей и трубопроводами большой протяженности, действуйте очень осторожно и запорный клапан на всасывании держите в положении дросселирования.
- Включите компрессор (при параллельных схемах, сначала только один компрессор). В больших установках запорный клапан на всасывании держите в положении дросселирования и только с падением давления всасывания медленно открывайте полностью. Одновременно, при необходимости и в зависимости от производительности компрессора запитайте электромагнитные клапаны испарителя.

- Bei Kältemittelmangel: Füllmenge nach Bedarf anpassen. CO₂ gasförmig in die Saugseite oder flüssig in den Sammler einspeisen – starken Druckanstieg vermeiden.
- Beim Überschreiten der Einsatzgrenzen oder abnormalen Bedingungen (z.B. Nassbetrieb), Verdichter sofort abschalten. Erst wieder einschalten, wenn sich Drucklagen stabilisiert haben oder eventueller Fehler behoben ist.
- Hohe Schalzhäufigkeit vermeiden!
- Je nach Systemausführung und Steuerung, ggf. weitere Verdichter und Verdampfer zuschalten, Kältemittelfüllung ergänzen.
- In case of lack of refrigerant: Adjust refrigerant according to demand. Charge gaseous CO₂ into the suction side or liquid CO₂ into the receiver – avoid rapid pressure increase.
- Upon exceeding the application limits or in case of abnormal conditions (e.g. wet operation), switch off the compressor immediately. Only switch it on again when pressure levels have stabilized or after correcting any faults.
- Avoid high cycling rates!
- Depending upon system version and control, if necessary, engage additional compressors and evaporators, adjust refrigerant charge.
- При недостатке хладагента: При необходимости добавьте хладагент. Подайте газообразный CO₂ на сторону всасывания или жидкий CO₂ в ресивер. Избегайте сильного подъёма давления.
- При выходе за границы области применения или при ненормальных условиях (например, влажный ход), сразу же отключите компрессор. Включайте компрессор снова только тогда, когда уровни давления стабилизировались или возможные аварии устранены.
- Не допускайте высокой частоты включений/выключений!
- В зависимости от конструкции установки и системы управления, при необходимости подключите другие компрессоры и испарители. Соответственно добавьте хладагент.

! Achtung!

Starke Druckabsenkung im Kurbelgehäuse während Startvorgang und Betrieb vermeiden, da es sonst zu Bildung von Ölschaum mit der Folge von Schmiermangel kommt!

! Caution!

Avoid rapid pressure pull down inside the crankcase when starting and during operation, since this leads to the formation of oil foam that results in lack of lubrication!

! Achtung!

Bei Systemen mit großen Kühlräumen und langen Rohrleitungswegen können während der Inbetriebnahme hohe Sauggas- und Druckgastemperaturen auftreten, wenn das System nicht ausreichend vorgefüllt wurde!

! Attention!

In systems with large cold stores and long pipe works high suction and discharge gas temperatures can occur during commissioning if the system has not been pre-charged sufficiently!

! Осторожно!

Не допускайте сильного понижения давления в картере во время запуска компрессора и в процессе эксплуатации поскольку возможно образование масляной пены и в результате этого недостаток смазки!

! Внимание!

В системах с большими холодильными камерами и длинной системой трубопроводов во время ввода в эксплуатацию могут возникнуть высокие температуры всасываемого и нагнетаемого газа, если система не была предварительно заправлена!

Betriebsdaten überprüfen

Nach erfolgter Inbetriebnahme und Kältemittelfüllung Betriebsdaten überprüfen und ein Datenprotokoll anlegen:

- Verdampfungs- und Verflüssigungstemperaturen – Einsatzgrenzen siehe Prospekte KP-120/KP-122
- Sauggastemperatur, Druckgastemperatur und Öltemperatur – siehe Kapitel 2 "Betriebs Temperaturen"
- Schalzhäufigkeit
 - max. 8 Starts pro Stunde
 - min. Laufzeit 2 Minuten
- Stromwerte aller Phasen
- Spannung

Checking the operating data

After commissioning and charging refrigerant, check operating data and prepare data protocol:

- Evaporating and condensing temperatures – application limits see brochures KP-120/KP-122
- Suction gas temperature, discharge gas temperature and oil temperature – see chapter 2 "Operating temperatures"
- Cycling frequency
 - max. 8 starts per hour
 - min. operating time 2 minutes
- Current draw of all phases
- Voltage

Проверка рабочих данных

После ввода в эксплуатацию и заправки хладагентом, проверьте рабочие параметры и составьте протокол данных:

- Температуры испарения и конденсации – см. области применения в KP-120 / KP-122.
- Температуру всасываемого газа, температуру газа на нагнетании и температуру масла - см. в главе 2 «Рабочие температуры».
- Частота включений:
 - Макс. 8 пусков в час
 - Мин. время работы -2 минуты
- Значения токов по всем фазам.
- Напряжение.

5 Maßnahmen bei unbeabsichtigter CO₂-Emission



Gefahr!

CO₂ ist ein geruch- und farbloses Gas und wird bei Emissionen nicht direkt wahrgenommen! Bewusstlosigkeit und Ersticken Gefahr beim Einatmen zu hoher Konzentrationen! Austritt von CO₂ und unkontrolliertes Abblasen, v.a. in geschlossenen Räumen vermeiden! Geschlossene Maschinenräume belüften! Sicherheitsbestimmungen gemäß EN 378 einhalten!



Warnung!

Flüssiges CO₂ verdampft rasch kühlt sich dabei ab und bildet Trockeneis! Gefahr von Erfrierungen! Unkontrolliertes Ablassen von CO₂ unbedingt vermeiden! Beim Befüllen der Anlage mit CO₂, Handschuhe und Schutzbrille tragen!

Sollte es zu unkontrollierter Emission von CO₂ kommen, folgende Maßnahmen ergreifen:

- Bei Gasaustritt, Raum sofort verlassen, Personen warnen, für ausreichende Lüftung sorgen.
- Betreten des Bereichs nur mit umluftunabhängigem Atemschutzgerät, wenn die Ungefährlichkeit der Atmosphäre nicht nachgewiesen ist.
- Im Freien auf windzugewandter Seite bleiben. Bereich absperren.
- Druckentlastungsventile der Verdichter nach Abblasen austauschen, da der Öffnungsdruck nach solch einem Vorgang reduziert / herabgesetzt sein kann.
- Sicherheitsventile der Anlage nach Abblasen auf Dichtheit überprüfen und ggf. austauschen.

5 Measures to be taken in case of an inadvertent CO₂ emission



Danger!

CO₂ is odourless and colourless and can not be perceived directly in case of emission. Unconsciousness and asphyxiation by inhaling higher CO₂ concentrations! Avoid CO₂ emissions and uncontrolled venting, esp. in closed rooms! Ventilate closed machinery rooms! Ensure safety regulations and according to EN 378!



Warning!

Liquid CO₂ evaporates rapidly, cools down at the same time and forms dry ice! Danger of frost injury! Absolutely avoid uncontrolled venting of CO₂! Wear gloves and safety goggles when charging the system!

Should uncontrolled emission of CO₂ occur, take the following measures:

- In case of gas leakage, leave the room immediately, warn people and provide sufficient ventilation.
- The affected area should only be accessed with a respirator that is independent of air recirculation system if harmlessness of the atmosphere has not been proved.
- Outdoors, remain on the side towards the wind. Block the area.
- Exchange pressure relief valves of the compressors after venting because the opening pressure may be reduced after this procedure.
- Check safety valves of the system for tightness after venting and replace them if necessary.

5 Действия при непредвиденном выбросе CO₂



Опасность!

CO₂ - это газ без запаха и цвета и при выбросе сразу незаметен! При вдыхании его в слишком больших концентрациях существует опасность потери сознания и удушья! Избегайте выпуска CO₂ и неконтролируемого сброса, прежде всего в закрытых помещениях! Проветривайте закрытые машинные отделения! Соблюдайте инструкции по технике безопасности согласно EN 378!



Предупреждение!

Жидкий CO₂ быстро испаряется, при этом охлаждается и образует «сухой» лед! Опасность получения холодных ожогов и обморожений! Ни в коем случае не допускайте неконтролируемого сброса CO₂! При заправке установки CO₂ надевайте перчатки и защитные очки!

В случае, если произошел неконтролируемый выброс CO₂ предпримите следующие меры:

- При выбросе газа, сразу покиньте помещение, предупредите персонал, позаботьтесь о достаточной вентиляции.
- Если не доказано, что воздух безопасен, входите обратно только в изолирующем противогазе.
- На открытом воздухе оставайтесь на наветренной стороне. Участок, где произошел выброс CO₂, закройте.
- Замените предохранительные клапаны компрессоров после срабатывания, поскольку в результате этого их давление открытия может снизиться.
- После срабатывания проверьте предохранительные клапаны установки на герметичность и при необходимости замените их.

**6 Druck- / Sattdampf-
Tabelle für CO₂**
**6 Pressure / saturated vapour
temperature table for CO₂**
**6 Таблица соответствия давления
и температуры насыщенного
пара для CO₂**

Sattdampf- Saturated vapour temp. Температура насыщенного пара t _{sat} [°C]	Druck Pressure Давление p [bar] *
31	73,74
30	72,05
29	70,42
28	68,82
27	67,27
26	65,74
25	64,25
24	62,79
23	61,36
22	59,95
21	58,57
20	57,22
19	55,89
18	54,58
17	53,30
16	52,04
15	50,81
14	49,60
13	48,41
12	47,24
11	46,10
10	44,97
9	43,87
8	42,78
7	41,72
6	40,67
5	39,65
4	38,64
3	37,66
2	36,69
1	35,74
0	34,81
-1	33,90
-2	33,00
-3	32,12
-4	31,26
-5	30,42
-6	29,59
-7	28,78
-8	27,99
-9	27,21
-10	26,45
-11	25,71
-12	24,98

Sattdampf- Saturated vapour temp. Температура насыщенного пара t _{sat} [°C]	Druck Pressure Давление p [bar] *
-13	24,26
-14	23,56
-15	22,88
-16	22,21
-17	21,55
-18	20,91
-19	20,28
-20	19,67
-21	19,07
-22	18,49
-23	17,91
-24	17,35
-25	16,81
-26	16,27
-27	15,75
-28	15,25
-29	14,75
-30	14,26
-31	13,79
-32	13,33
-33	12,88
-34	12,44
-35	12,02
-36	11,60
-37	11,19
-38	10,80
-39	10,42
-40	10,04
-41	9,68
-42	9,32
-43	8,98
-44	8,64
-45	8,32
-46	8,00
-47	7,70
-48	7,40
-49	7,11
-50	6,83
-51	6,55
-52	6,29
-53	6,03
-54	5,78
-55	5,54
-56	5,31

* Absolutdruck / * Absolute pressure / * Абсолютное давление



BITZER Kühlmaschinenbau GmbH
Eschenbrännlestraße 15 // 71065 Sindelfingen // Germany
Tel +49 (0)70 31 932-0 // Fax +49 (0)70 31 932-147
bitzer@bitzer.de // www.bitzer.de