



THE HEART OF FRESHNESS

OPERATING INSTRUCTIONS

BETRIEBSANLEITUNG

ИНСТРУКЦИЯ ПО ЭКСПЛУАТАЦИИ

KB-150-3 RUS

Hubkolbenverdichter – Ergänzung „2-stufig“ –

- S4T-5.2..S6F-30.2 (S66F-60.2)
- S6H.2..S6F.2

Reciprocating Compressors – Supplement “2-stage” –

- S4T-5.2..S6F-30.2 (S66F-60.2)
- S6H.2..S6F.2

Поршневые компрессоры – Дополнение «двухступенчатые модели» –

- S4T-5.2..S6F-30.2 (S66F-60.2)
- S6H.2..S6F.2

Inhalt	Seite	Content	Page	Содержание	Стр.
1 Anwendungsbereiche	1	1 Application ranges	1	1 Области применения	1
2 Montage	2	2 Mounting	2	2 Монтаж	2
3 Elektrischer Anschluss	11	3 Electrical connections	11	3 Электрическое подключение	11
4 In Betrieb nehmen	12	4 Commissioning	12	4 Ввод в эксплуатацию	12
5 Betrieb/Wartung	14	5 Operation/Maintenance	14	5 Эксплуатация/Обслуживание	14

i Die vorliegende Anleitung beschränkt sich auf die Besonderheiten der 2-stufigen Verdichter. Ergänzend hierzu muss auch die Betriebsanleitung für einstufige Verdichter beachtet werden (KB-110/KB-520)!

i These instructions are limited to the special features of the 2-stage compressors. Pay also attention to the enclosed Operating Instructions for single stage compressors (KB-110/KB-520)!

i Настоящая инструкция по эксплуатации ограничивается рассмотрением особенностей двухступенчатых компрессоров. Также соблюдайте все указания, приведенные в инструкциях по эксплуатации для одноступенчатых компрессоров (KB-110/KB-520)!

1 Anwendungsbereiche

Zulässige Kältemittel Permitted refrigerants Допустимые хладагенты	(H)FCKW / (H)CFC R22	HFKW / HFC R404A - R507A - R407A ① R410A ① - R407B ①
Ölfüllung Oil charge ② ③ Заправка маслом	BITZER B 5.2	BITZER BSE 32
Einsatzgrenzen Application limits Области применения	siehe Prospekte KP-150 und BITZER Software see brochures KP-150 and BITZER Software см. проспект KP-150 и BITZER Software	

1 Application ranges

1 Области применения

- ① Auf Anfrage
② Alternativ-Öle siehe Technische Informationen KT-500 und KT-510
③ Bei $t_0 < -60^\circ\text{C}$ können spezielle Öle erforderlich werden (auf Anfrage)

- ① Upon request
② For alternative oils see Technical Information KT-500 and KT-510
③ If $t_0 < -60^\circ\text{C}$ then special oils may be required (upon request)

- ① По запросу
② Альтернативные масла см. в технической информации KT-500 и KT-510
③ При $t_0 < -60^\circ\text{C}$ могут потребоваться специальные масла (по запросу)

3 Montage

! Warnung!
Verdichter steht unter Überdruck durch Schutzgas.
Verletzungen von Haut und Augen möglich.
Bei Arbeiten am Verdichter Schutzbrille tragen!
Anschlüsse nicht öffnen, bevor Überdruck abgelassen ist.

! Achtung!
Luft Eintritt unbedingt vermeiden! Absperrventile bis zum Evakuieren geschlossen halten.

Rohranschlüsse

Die unterschiedliche Gasführung gegenüber einstufigen Verdichtern hat eine veränderte Anordnung des Saug- und Druckabsperrventils sowie der Anschlüsse für Manometer und Druckschalter zur Folge (siehe Anschlussschemata S. 4-7, weitere Anschlüsse wie bei einstufigen Verdichtern).

Zubehör für Kältemitelein-spritzung zur Zwischenkühlung

Bei den thermostatischen Expansionsventilen (TX-Ventile) handelt es sich um mechanische, speziell auf 2-stufige Verdichter abgestimmte Komponenten. Je nach Betriebsbedingungen, Systemaufbau und Kältemittel kommen unterschiedliche Ausführungen, Fühlerfüllung sowie Zubehör zum Einsatz (Auswahl entsprechend Ersatzteilliste).

Ventile und weitere Zusatzkomponenten werden entweder lose (im Beipack) geliefert oder sind als Bausatz fest montiert (Sonderausführung). Komponenten entsprechend Anschlussschemata montieren (S. 6-9).

! Achtung!
Nur von BITZER zugelassene Ventilmodelle einsetzen.

- Plastik-Schutzrohr entfernen. Geschlitztes Rohrstück in Fühlertasche (24) einsetzen (nur bei Danfoss Ventilen). Den Fühler des TX-Ventils (20) in die Fühlertasche (24) der Mitteldruck-Mischleitung einführen und auf guten Kontakt achten.

3 Mounting

! Warning!
Compressor is under pressure with holding charge.
Injury of skin and eyes possible.
Wear safety goggles while working on compressor.
Do not open connections before pressure has been released.

! Attention!
Absolutely avoid penetration of air!
The shut-off valves should remain closed until evacuating.

Pipe connections

The different gas flows compared with a single stage compressor results in a different arrangement of the suction and discharge shut off valves, and the connections for gauges and pressure switches (see pipe diagrams p. 4-7, other connections are the same as 1-stage compressors).

Accessories for liquid injection for intermediate cooling

The thermostatic expansion valves (TX valves) are mechanical and especially matched to the requirements of 2-stage compressors. According to the operating conditions, the system construction and the refrigerant this means different designs, sensor charges and accessories are used (selection according to spare parts list).

Valves and additional components are either delivered loose (with the machine) or they are mounted as a kit (special design). Mount the components according to the pipe diagrams (p. 6-9).

! Attention!
Install only valves which are approved by BITZER.

- Remove the plastic protecting tube. Fit slotted tube section into sensor pocket (24) (only with Danfoss valves). Fit the sensor of the TX valve (20) in the sensor pocket (24) on the intermediate pressure line and ensure proper contact.

2 Монтаж

! Предупреждение!
Компрессор находится под давлением защитного газа.
Возможны травмы кожных покровов и глаз. Наденьте защитные очки при выполнении работ на компрессоре.
Не открывайте присоединительные элементы до полного сброса давления.

! Внимание!
Избегайте проникновения воздуха внутрь компрессора! Запорные клапаны должны оставаться закрытыми до выполнения операции вакуумирования.

Присоединения трубопроводов

Схема трубопроводов, отличная от одноступенчатых компрессоров, предопределяет измененное расположение всасывающего и нагнетательного запорных клапанов, а также присоединений манометров и реле давления (см. схемы трубопроводов, приведенные на стр. 4-7; остальные места присоединений такие же, как у одноступенчатых компрессоров).

Аксессуары для впрыска жидкости для промежуточного охлаждения

Механические клапаны TPВ (TX клапаны) в особенности приспособлены для двухступенчатого компрессора. В зависимости от его режима работы, компоновки системы и используемого хладагента подбираются модель TX клапана, датчик расхода, а также комплектующие (в соответствии со спецификацией запчастей).

Клапаны и комплектующие поставляются или отдельно (упакованными в отдельную тару), или смонтированным комплектом (специальное исполнение). Установите компоненты в соответствии со схемами трубопроводов (стр. 6-9).

! Внимание!
Устанавливайте только клапаны одобренные BITZER.

- Удалите защитную пластмассовую трубу. Установите трубку со шлицевым профилем в гильзу (24) (только для клапанов Danfoss). Установите датчик клапана TX (20) в гильзу (24) на линии промежуточного давления и обеспечьте надлежащий контакт.

- T-Stück im Hochdruck-Zylinderkopf am MP-Anschluss (14) für den Druckausgleich des TX-Ventils (20) montieren. Die Anschlussseite (des T-Stücks) mit Schrader-Ventil nur für Servicezwecke oder Manometer nutzen. Druckausgleich des TX-Ventils gegenüberliegende Anschlussseite
- Magnetventil (21), Filter (23) und Schauglas (26) unmittelbar vor dem TX- Ventil (20) installieren.
- TX-Ventil gegen abnormale Schwingungen schützen (ggf. zusätzliches Befestigungsblech).

CIC-System zur Kältemittel-Einspritzung zur Zwischenkühlung

Bei Betrieb mit R22 (410A auf Anfrage) können die 2-stufigen halbhermetischen Verdichter alternativ zu mechanischen Expansionsventilen mit elektronisch geregelter Einspritzsystem CIC ausgeführt (als Beipack) werden. Funktionsweise sowie elektrischen und mechanischen Anschluss des CIC-Systems siehe Technische Information KT-131.

Zum Schutz vor Schwingungen Einspritzleitung wie in Abb. 2 (S. 10) mit einem Halteblech abstützen.

Flüssigkeits-Unterkühler (Option)

dient zur Verbesserung von Kälteleistung und Wirtschaftlichkeit.

- Beim Einbau die Pfeilposition auf der Abschlussplatte beachten (siehe Abb. 1 und Anschlussschema).
- Den Kühler so anordnen, dass während des Stillstands kein flüssiges Kältemittel in den Verdichter abfließen kann.
- Beim Einlöten der Rohre bestehende Lötverbindungen gegen Überhitzung schützen.
- Um die volle Leistungsfähigkeit des Flüssigkeits-Unterkühlers zu gewährleisten, muss die Kältemittelflüssigkeit aus Richtung Verflüssiger bereits am Eintritt in den Unterkühler absolut blasenfrei sein Zur Kontrolle Schauglas (26a) in Flüssigkeitsleitung montieren. Wegen des niedrigen Temperaturniveaus Unterkühler und Flüssigkeitsleitung hinter dem Unterkühler isolieren.

- Mount T-piece in the high-pressure cylinder head at MP connection (14) for the pressure equalization of the TX valve (20). Use the connection with the Schrader valve for a gauge or for service purposes. Connect the pressure equalizing of the TX valve at the other connection of the T-piece.
- Install solenoid valve (21), filter (23) and sight glass (26) directly before the TX valve (20).
- Protect the TX valve from abnormal vibrations (if necessary fit a fixing plate).

CIC-System for liquid injection for intermediate cooling

At operation with R22 (410A upon request) the 2-stage semi-hermetic compressors can be equipped with the electronically controlled injection system CIC (delivered separately) alternatively to mechanical extension valves. The technical information KT-131 includes function, electrical and mechanical connections of the CIC-system.

To protect against vibration fit the injection pipe with a fixing plate as shown in Fig. 2 (p. 10).

Liquid subcooler (Option)

serves to improve the capacity and efficiency.

- When fitting attention must be given to the position of the arrow on the outside plate (see fig. 1 and pipe diagram).
- Install the cooler so that no liquid refrigerant can flow to the compressor during standstill.
- When soldering the pipe connections, protect the existing soldered joints against overheating.
- To guarantee the full available capacity of the subcooler the liquid refrigerant from the condenser must be absolutely free of gas bubbles before entering the subcooler. Mount a sight glass (26a) for checking. Insulate liquid subcooler and liquid lines behind liquid subcooler due to the low temperature level.

- Установите тройник на головке цилиндров высокого давления на MP присоединение (14) для выравнивания давления TX клапана (20). Используйте присоединение с клапаном Шредера для замеров или для сервисных целей. Подключите уравнительную линию клапана TX на другое присоединение тройника.
- Установите электромагнитный клапан (21), фильтр (23) и смотровое стекло (26) прямо перед TX клапаном (20).
- Защитите TX клапан от ненормальной вибрации (если необходимо установите фиксирующий крепеж).

Система CIC для впрыска жидкости для промежуточного охлаждения

В качестве альтернативы механическим расширительным клапанам, при работе с R22 (410A по запросу), двухступенчатые полугерметичные компрессоры могут оснащаться системой электронного управления впрыском - CIC (поставляется отдельно). Принцип действия, эл. и механическое подключение системы CIC см. в технической информации KT-131.

Для защиты от вибрации закрепите линию впрыска кронштейном, как показано на рис. 2 (стр. 10).

Переохладитель жидкости (Опция)

предназначен для повышения холодопроизводительности и эффективности.

- При монтаже руководствуйтесь стрелкой на внешней панели переохладителя (см. рис.1 и схему трубопроводов).
- Установите переохладитель таким образом, чтобы в периоды стоянки жидкий холодильный агент не мог перетекать в компрессор.
- При впаике трубопроводов защищайте имеющиеся паяные соединения от перегрева.
- Для обеспечения полной производительности переохладителя, жидкий хладагент после конденсатора абсолютно не должен содержать никаких пузырьков газа на входе в переохладитель. Для контроля установите смотровое стекло (26a). Из-за низкого уровня температуры требуется тепловая изоляция переохладителя и жидкостной линии после переохладителя.

Flüssigkeitsleitung

Voraussetzung für gesicherte Verdichterkühlung und Funktion eines eventuell verwendeten Flüssigkeits-Unterkühlers: Das TX- oder Impuls-Ventil muss mit blasenfreier Flüssigkeit versorgt werden.

- Abzweigung zum TX-Ventil an horizontaler Rohrstrecke mit Abgang nach unten verlegen (siehe Abbildungen Seiten 6-9).

Liquid line

Essential to ensure correct compressor cooling and for the function of a liquid subcooler when it is fitted: The TX or impulse valve should be supplied with bubble-free liquid.

- Install the branch to the TX valve on a horizontal pipe section with the outlet pointing down. (see figures pages 6-9).

Жидкостная линия

Существенное значение для надежного охлаждения компрессора и для нормальной работы переохладителя жидкости, если он установлен: на TX или импульсный клапан должна поступать жидкость без пузырьков.

- Смонтируйте отвод к клапану TX на горизонтальном участке трубы с выводом вниз. (см. рис. на стр. 6-9).

Saugseitige Reinigungsfilter

- Vierzylinder-Verdichter sind ohne integriertes Saugsieb ausgeführt. Deshalb externen Saug-Reinigungsfilter montieren.
- Saugseitige Reinigungsfilter generell installieren
 - bei weitverzweigtem Rohrnetz
 - Verwendung von Stahlrohr
 - Lötten ohne Schutzgas.

Suction side clean-up filter

- Four cylinder compressors are designed without an integrated suction strainer. Therefore mount an external suction line clean-up filter.
- Install suction side clean-up filters generally
 - with widely branched pipe networks
 - with the use of steel pipe
 - when soldered joints are made without the use of protective gas.

Фильтр очистки на всасывании

- Четырехцилиндровые компрессоры выполняются без встроенного сетчатого фильтра на всасывании. Поэтому необходимо установить внешний фильтр очистки.
- Фильтр очистки на всасывании обычно устанавливаются
 - при наличии разветвленной сети трубопроводов
 - при применении стальных трубопроводов
 - при выполнении пайки без защитного газа.

Anlaufentlastung

ist nur durch externen Bypass möglich. Ausführungshinweise siehe Technische Information KT-110.

Start unloading

This is only possible with an external by-pass. For design recommendations see Technical Information KT-110.

Разгрузка при пуске

Разгрузка возможна только за счет внешнего байпаса. Рекомендуемые схемы см. в технической информации KT-110.

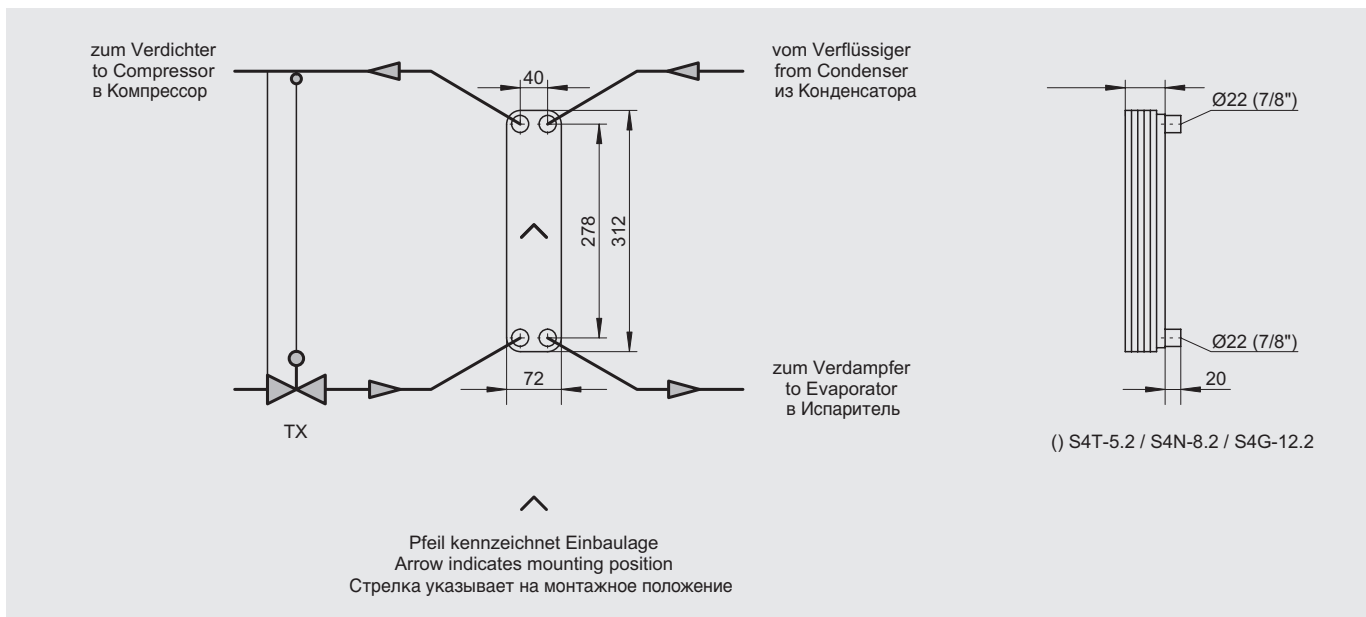


Abb. 1 Kältemittel-Unterkühler

Fig. 1 Liquid subcooler

Рис. 1 Переохладитель жидкости

Legende zu Seiten 6..9

DL	Druckgasleitung
SL	Saugleitung
ML	Mitteldruck-Mischleitung
FL	Flüssigkeitsleitung
1	Hochdruck-Anschluss (HP)
2	Druckgas-Temperaturfühler (HP)
3	Niederdruck-Anschluss (LP)
4	CIC-System: Sprühdüse (Betrieb ohne Kältemittel-Unterkühler)
4b	CIC-Fühler (HP)
4c	CIC-Fühler (MP/Betrieb mit Kältemittel-Unterkühler)
5	Öleinfüll-Stopfen
6	Ölablass
7	Ölfiter (Magnetschraube)
8	Ölrückführung (Ölabscheider)
9	Öl- und Gasausgleich (für 2-stufige Verdichter nicht empfohlen)
10	Ölsumpfeheizung
11	Öldruck-Anschluss +
12	Öldruck-Anschluss –
13	Schauglas am Verdichter
14	Mitteldruck-Anschluss (MP)
15	Kältemittel-Einspritzung (Betrieb ohne Kältemittel-Unterkühler und mit thermostatischem Expansionsventil)
16	Anschluss für Öldifferenzdruck-Schalter "Delta-P"
17	Flüssigkeits-Unterkühler
18	–
19	Ölrückführung (Ölabscheider)
20	TX-Ventil
21	Magnetventil
22	Impulsventil (CIC)
23	Filter
24	Ventilfühler / Fühlertasche
25	Druckausgleich
26	Schauglas

Die Positionen 5..8 und 16 den beiliegenden Betriebsanleitungen KB-110 und KB-520 entnehmen.

Legend for pages 6..9

DL	Discharge line
SL	Suction line
ML	Intermediate pressure mixing line
FL	Liquid line
1	High pressure connection (HP)
2	Discharge gas temperature sensor (HP)
3	Low pressure connection (LP)
4	CIC system: spray nozzle (operation without liquid subcooler)
4b	CIC sensor (HP)
4c	CIC sensor (MP/operation with liquid subcooler)
5	Oil fill plug
6	Oil drain
7	Oil filter (magnetic screw)
8	Oil return (oil separator)
9	Oil and gas equalizing (not recommended for 2-stage compressors)
10	Crankcase heater
11	Oil pressure +
12	Oil pressure –
13	sight glass at the compressor
14	Intermediate pressure connection (MP)
15	Liquid injection (operation without liquid subcooler and with thermostatic expansion valve)
16	Connection for oil differential pressure switch "Delta-P"
17	Liquid subcooler
18	–
19	Oil return (oil separator)
20	TX valve
21	Solenoid valve
22	Impulse valve (CIC)
23	Filter
24	Valve sensor / sensor pocket
25	Pressure equalizer
26	Sight glass

For positions 5..8 and 16 see the enclosed Operating Instructions KB-110 and KB-520.

Обозначения для стр. 6..9

DL	Линия нагнетания
SL	Линия всасывания
ML	Линия промежуточного давления
FL	Жидкостная линия
1	Присоединение высокого давления (HP)
2	Датчик температуры газа на нагнетании (HP)
3	Присоединение низкого давления (LP)
4	Система CIC: форсунка впрыска (работа без переохладителя жидкости)
4b	CIC датчик (HP)
4c	CIC датчик (MP/работа с переохладителем жидкости)
5	Заправка масла
6	Слив масла
7	Масляный фильтр (намагниченный болт)
8	Возврат масла (из маслоотделителя)
9	Выравнивание масла и газа (не рекомендуется для двухступенчатых компрессоров)
10	Подогреватель масла в картере
11	Давление масла +
12	Давление масла –
13	Смотровое стекло компрессора
14	Присоединение промежуточного давления (MP)
15	Впрыск жидкости (работа без переохладителя жидкости и с расширительным клапаном)
16	Присоединение реле давления "Delta-P"
17	Переохладитель жидкости
18	–
19	Возврат масла (из маслоотделителя)
20	TX клапан
21	Электромагнитный клапан
22	Импульсный клапан (CIC)
23	Фильтр
24	Датчик клапана / гильза датчика
25	Выравнивание давления
26	Смотровое стекло

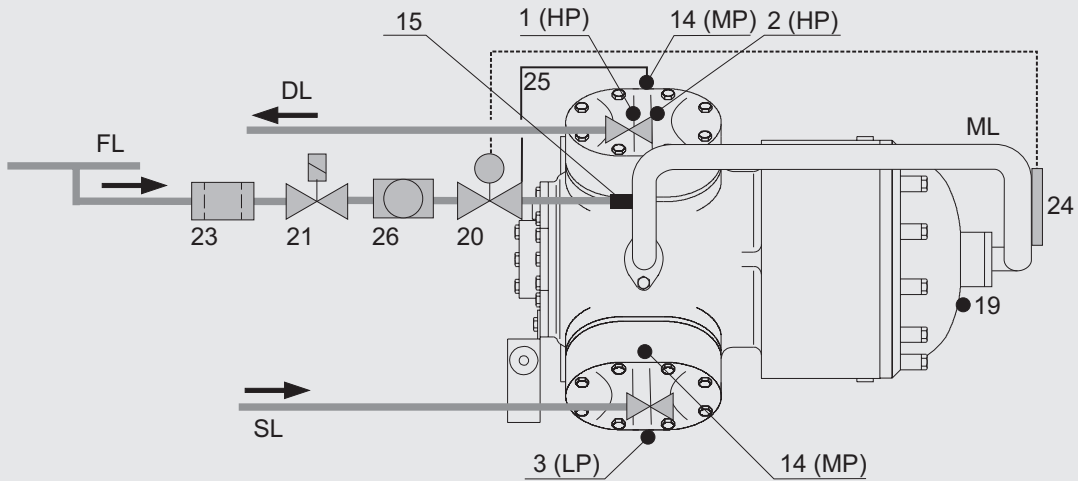
Позиции 5..8 и 16 см. в инструкциях по эксплуатации KB-110 и KB-520.

ohne Flüssigkeitsunterkühler

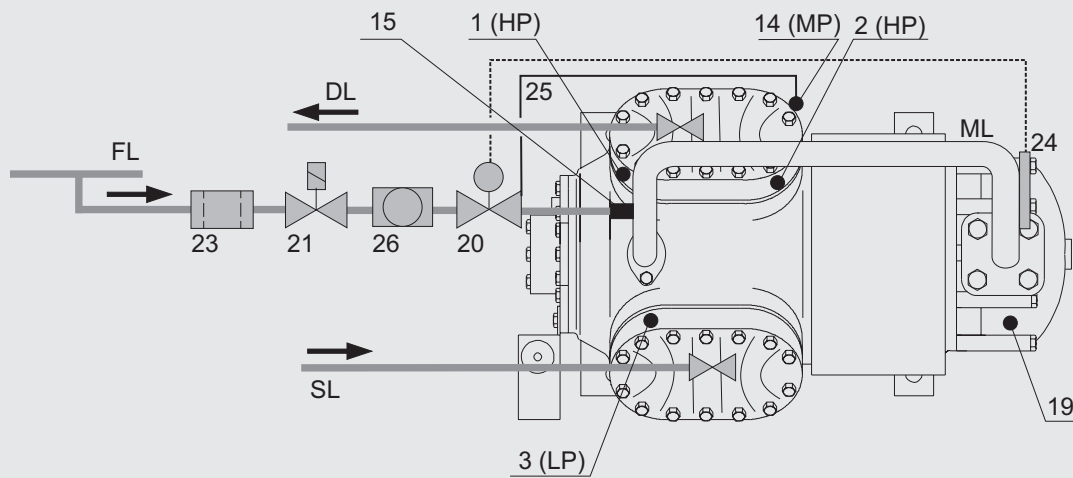
without liquid subcooler

без переохладителя жидкости

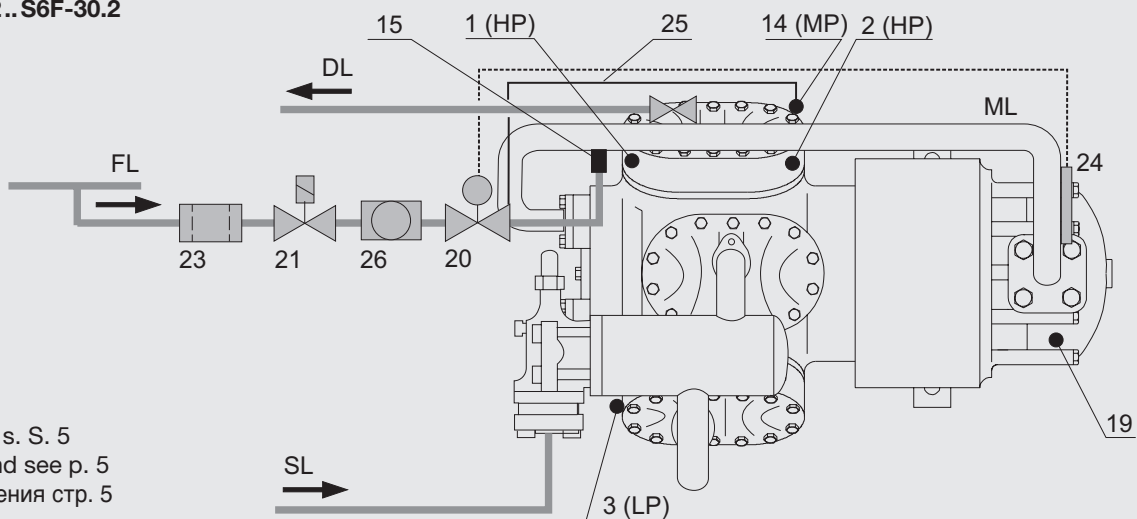
S4T-5.2/S4N-8.2



S4G-12.2



S6J-16.2..S6F-30.2



Legende s. S. 5
For legend see p. 5
Обозначения стр. 5

Anschlusschema
2-stufig mit TX-Ventil

Pipe diagrams
2-stage with TX valve

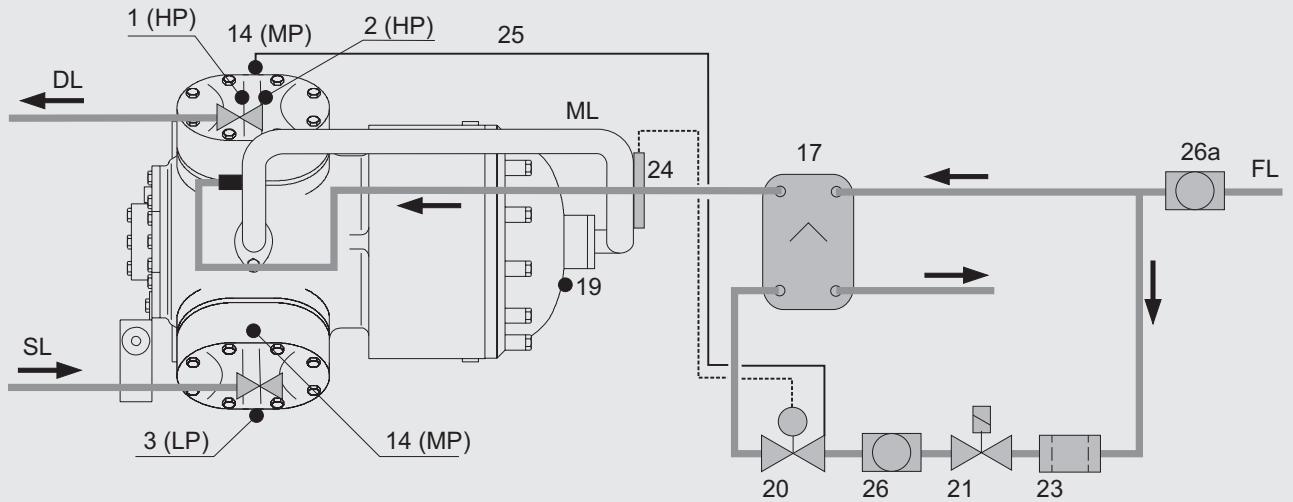
Схемы трубопроводов
двухступ. с TX клапаном

mit Flüssigkeitsunterkühler

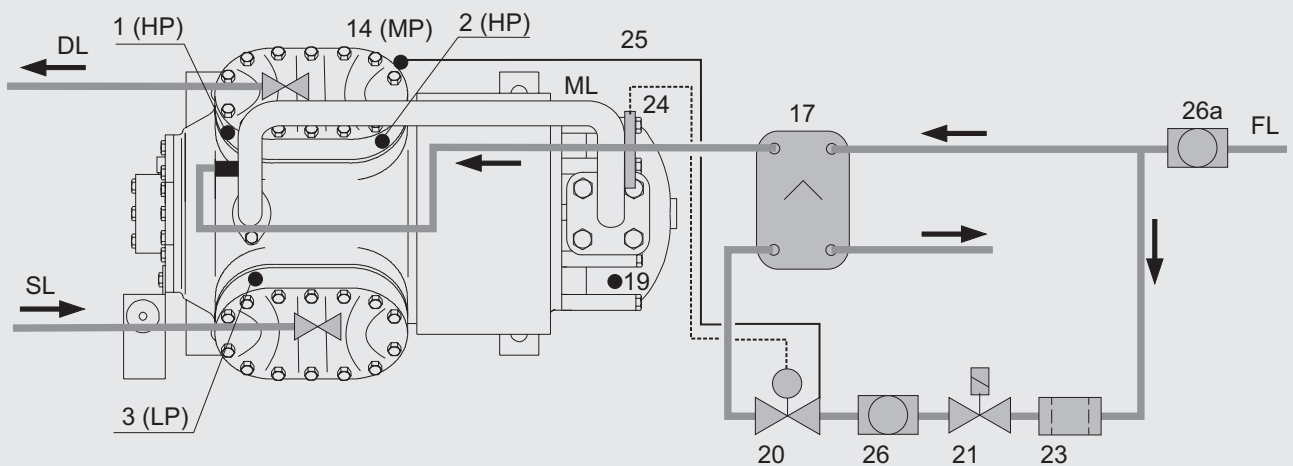
with liquid subcooler

с переохладителем жидкости

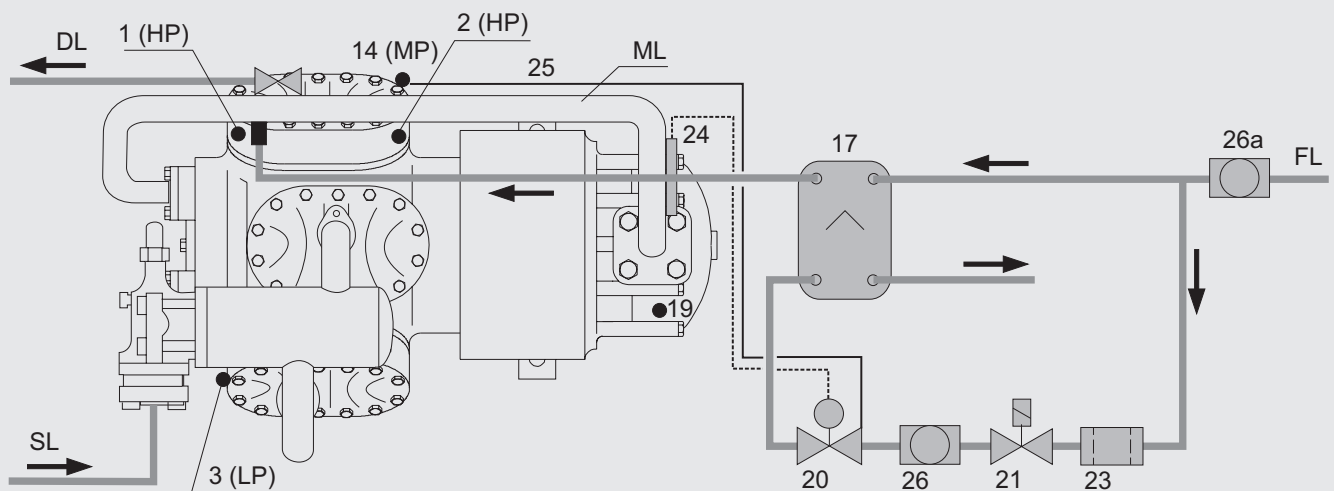
S4T-5.2 / S4N-8.2



S4G-12.2



S6J-16.2..S6F-30.2



Anschlusschema
2-stufig mit CIC-System
R22 (R410A auf Anfrage)

Pipe diagrams
2-stage with CIC-System
R22 (R410A upon request)

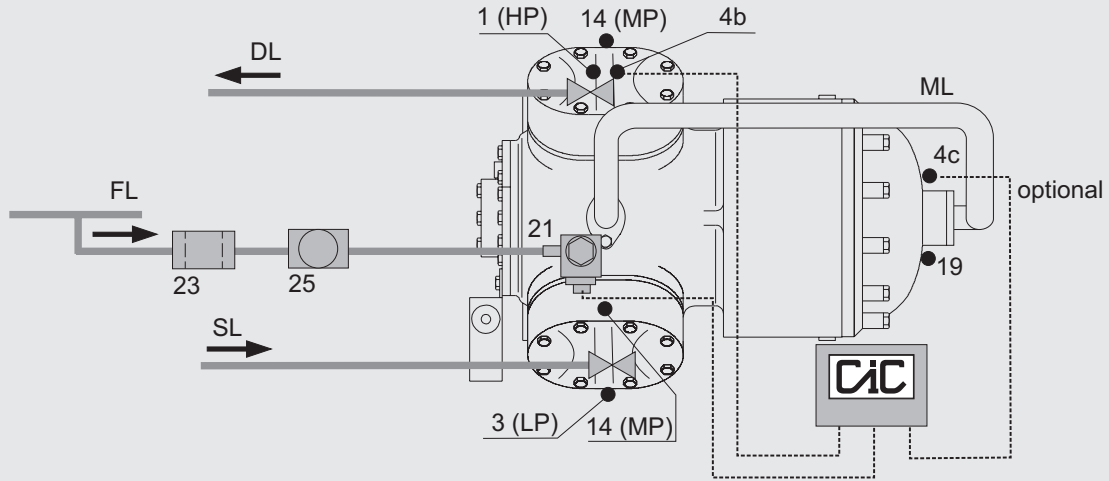
Схемы трубопроводов
двухступ. с системой CIC
R22 (R410A по запросу)

ohne Flüssigkeitsunterkühler

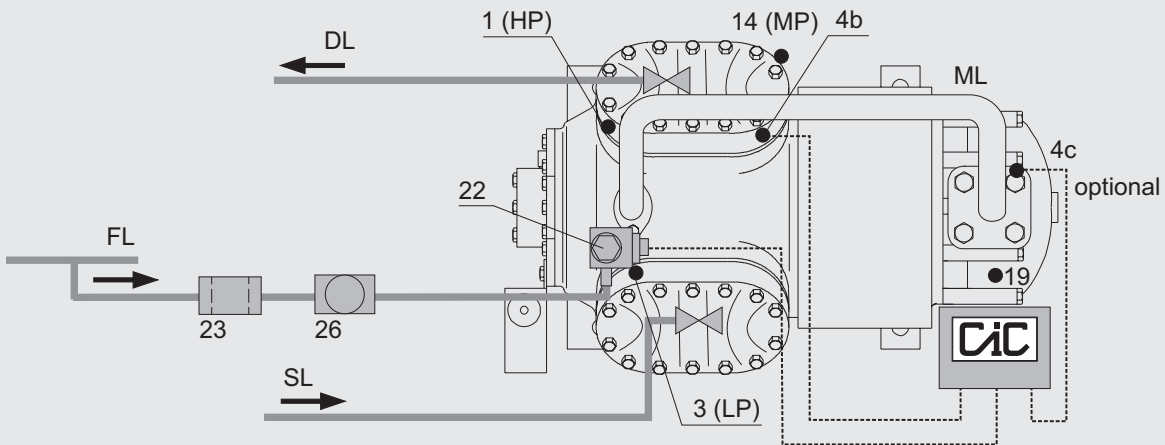
without liquid subcooler

без переохладителя жидкости

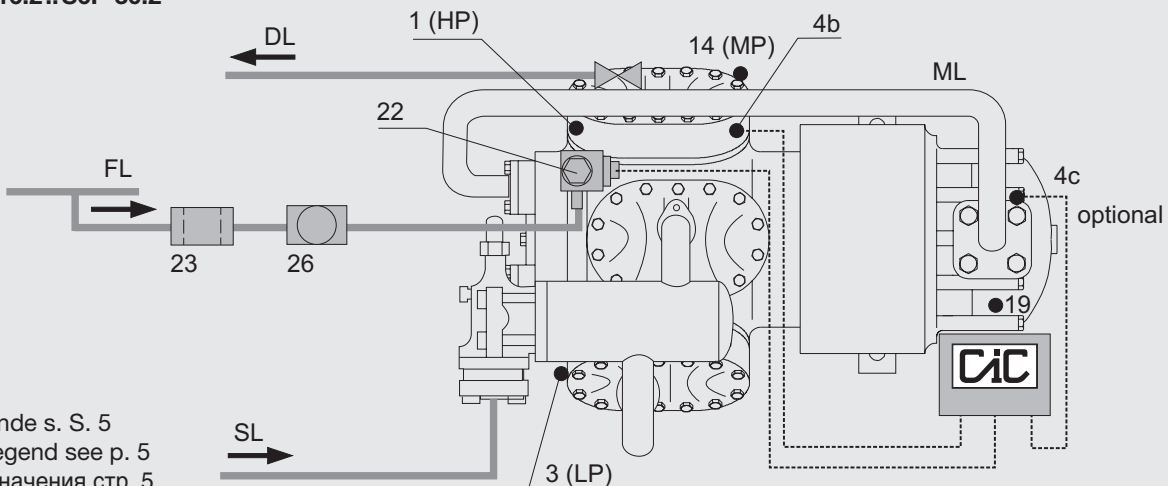
S4T-5.2/S4N-8.2



S4G-12.2



S6J-16.2..S6F-30.2



Legende s. S. 5
 For legend see p. 5
 Обозначения стр. 5

Anschlusschema
2-stufig mit CIC-System
R22 (R410A auf Anfrage)

Pipe diagrams
2-stage with CIC-System
R22 (R410A upon request)

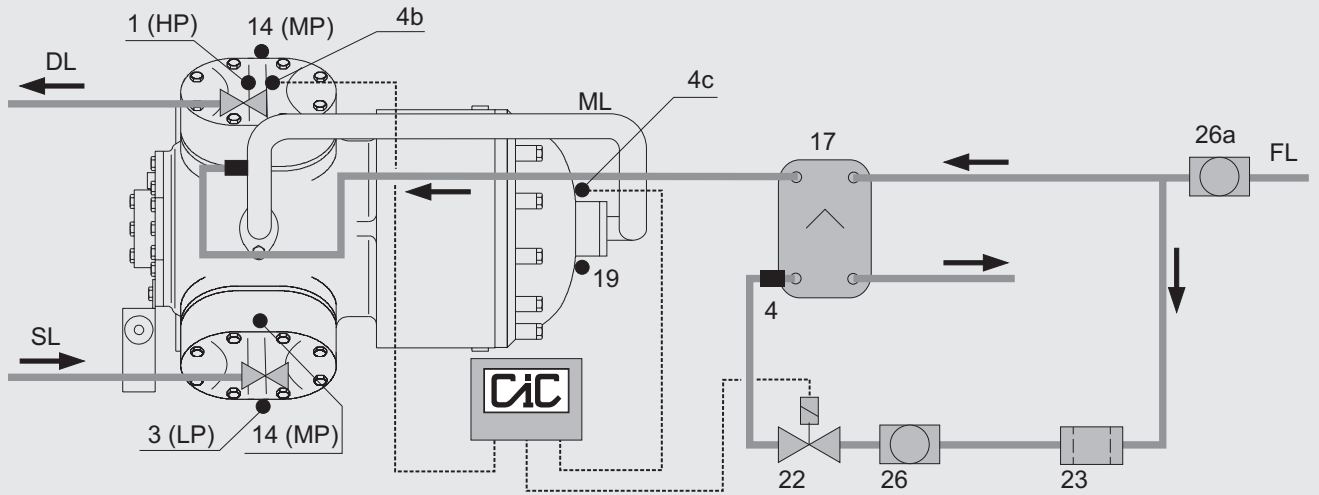
Схемы трубопроводов
двухступ. с системой CIC
R22 (R410A по запросу)

mit Flüssigkeitsunterkühler

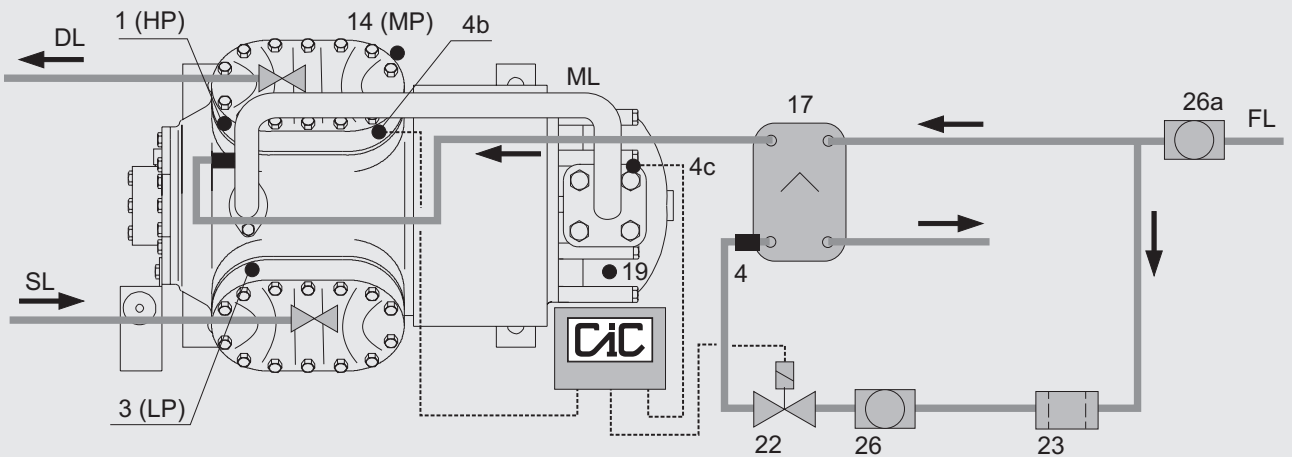
with liquid subcooler

с переохладителем жидкости

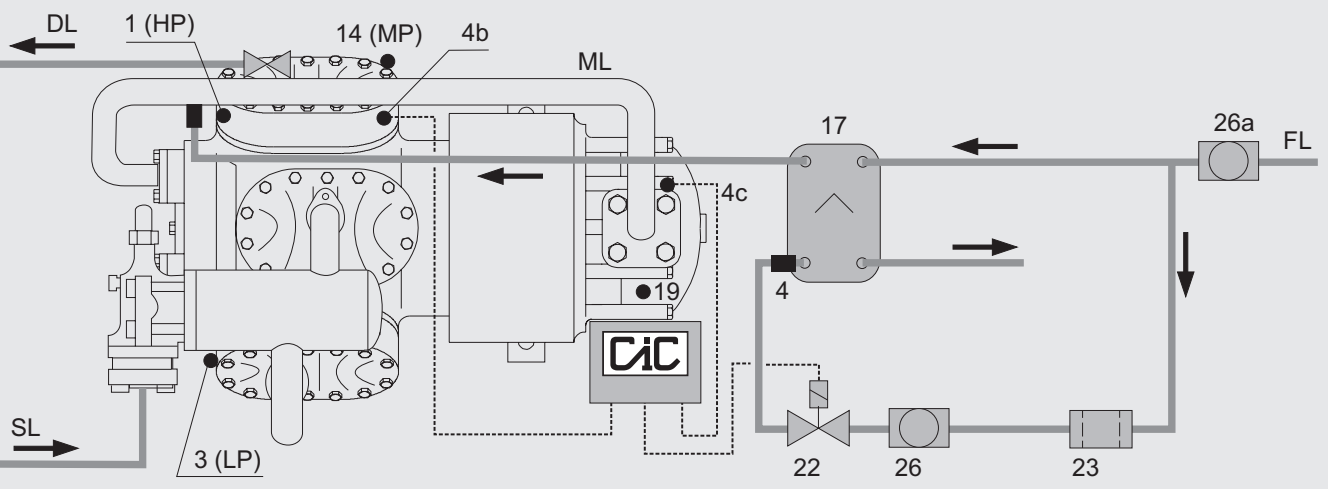
S4T-5.2/S4N-8.2

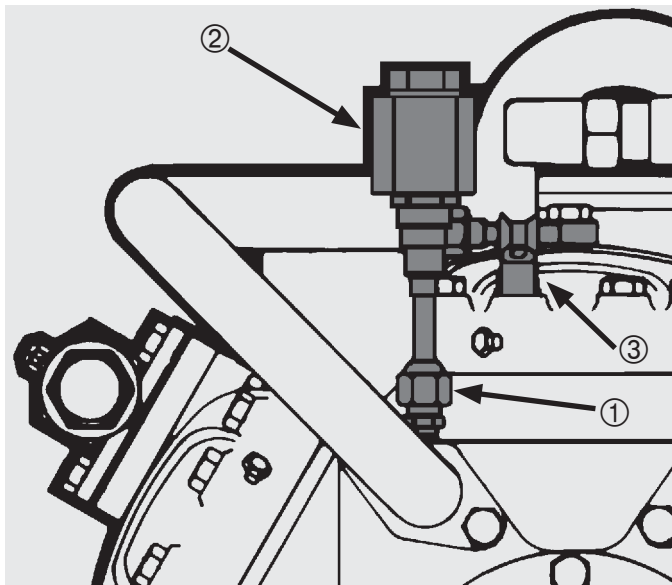
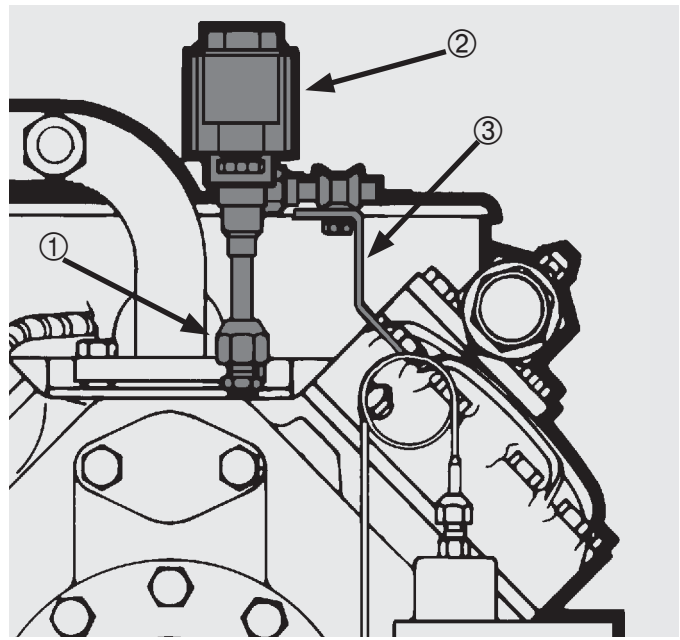
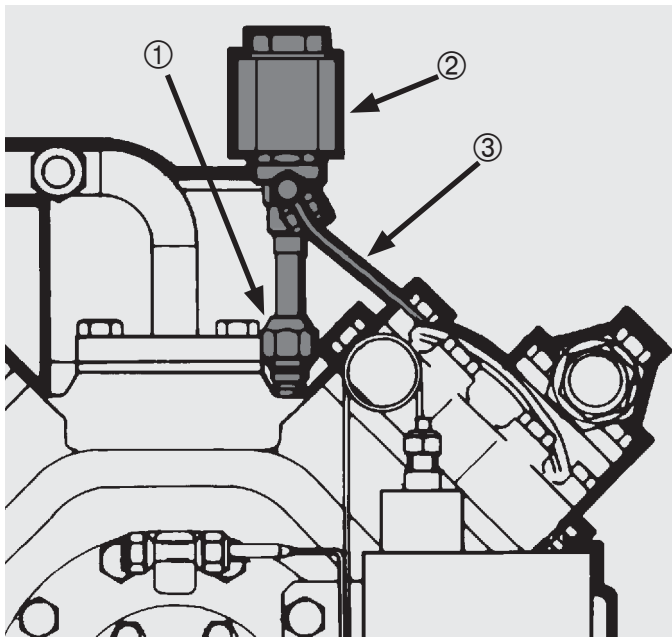


S4G-12.2



S6J-16.2..S6F-30.2





- ① Düse
Orifice
Форсунка
- ② Magnetspule
Solenoid coil
Катушка электромагнитного клапана
- ③ Befestigungsblech
Fixing plate
Кронштейн

Abb. 2 Montageposition CIC-System
(ohne Flüssigkeitsunterkühler)

Fig. 2 Mounting position CIC-System
(without liquid subcooler)

Рис. 2 Монтажное расположение системы CIC
(без переохладителя жидкости)

Druckgasleitung / Grundrahmen

Wegen der relativ niedrigen Pulsationsfrequenz auf der Hochdruckseite muss die Ausführung der Rohrleitung individuell geprüft werden (z. B. kritische Rohrlänge). Evtl. sind Schalldämpfer und flexible Leitungselemente erforderlich. Bei starrer Montage des Verdichters ist zudem ein besonders stabiler Grundrahmen notwendig.

Mischleitung sogfältig isolieren

An den Übergangsstellen und am TX-Ventil-Fühler Isolierung korrekt abdichten, um Korrosion an der Mischleitung zu verhindern.

Discharge line / base frame

With the relatively low pulsation frequency on the discharge side, the design of the pipe lines must be checked individually (e. g. critical pipe length). In some cases mufflers and flexible pipe elements are required. In case of rigid mounting for the compressors a special stabilised base frame is necessary.

Insulate mixing pipe carefully

To avoid corrosion on the intermediate pressure pipe, ensure proper insulation and on TX valve sensor and joints.

Линия нагнетания / рама основания

Из-за сравнительно низкой частоты пульсации на стороне высокого давления исполнение трубопровода требует индивидуальной проверки (напр., на критическую длину). Иногда может возникать необходимость применения глушителей шума и виброгасителей. При жестком креплении компрессора требуется рама основания повышенной жесткости.

Тщательно изолируйте смешивающую линию

Во избежание коррозии линии промежуточного давления, проверьте изоляцию на датчике TX клапана и на соединениях.

4 Elektrischer Anschluss

Magnetventil für Kältemittel-Einspritzung

Dieses Ventil (21) darf nur bei Betrieb des Verdichters geöffnet sein. Spannungsversorgung über einen Schließerkontakt des Motorschützes führen.

Druckgas-Temperaturfühler

Zubehör, kann nachgerüstet werden. – bei offenen Verdichtern im standard Lieferumfang enthalten, bei halbhermetischen Verdichtern optional.

Druckgas-Temperaturfühler in die mit HP gekennzeichnete Seite des Hochdruck-Zylinderkopfs einschrauben. Kabel entsprechend Abbildung 3 anschließen. Bei halbhermetischen Verdichtern Messleitungen in Reihe zu den Motor-PTCs schalten.

Elektrischer Anschluss des CIC-Systems siehe Technische Information KT-131.

4 Electrical connection

Solenoid valve for refrigerant injection

This valve (21) may only be opened when the compressor is running. Route the electrical supply via a closer contact on the main motor contactor.

Discharge gas temperature sensor

Accessory, can be retrofitted. – standard extent of delivery for open drive compressors, option for semi-hermetic compressors.

Screw in discharge gas temperature sensor at HP-marked side of the high pressure cylinder head. Wire the cables according to figure 3. For semi-hermetic compressors the sensor cable should be connected in series with the motor PTC sensors.

For CIC-System electrical connections see Technical Information KT-131.

4 Электрическое подключение

Электромагнитный клапан для впрыска хладагента

Открытие данного клапана (21) допускается только при работе компрессора. Подключайте эл. питание через норм. закрытый контакт контактора мотора.

Датчик температуры газа на нагнетании

Аксессуар, устанавливается – стандартно для открытых компрессоров, как опция для полугерметичных компрессоров.

Ввинтите датчик температуры газа в головку цилиндров на стороне высокого давления (HP). Подключите в соответствии с рис. 3. В полугерметичных компрессорах датчик должен быть подключен последовательно с PTC датчиками мотора.

Эл. подключение системы CIC см. в технической информации KT-131.

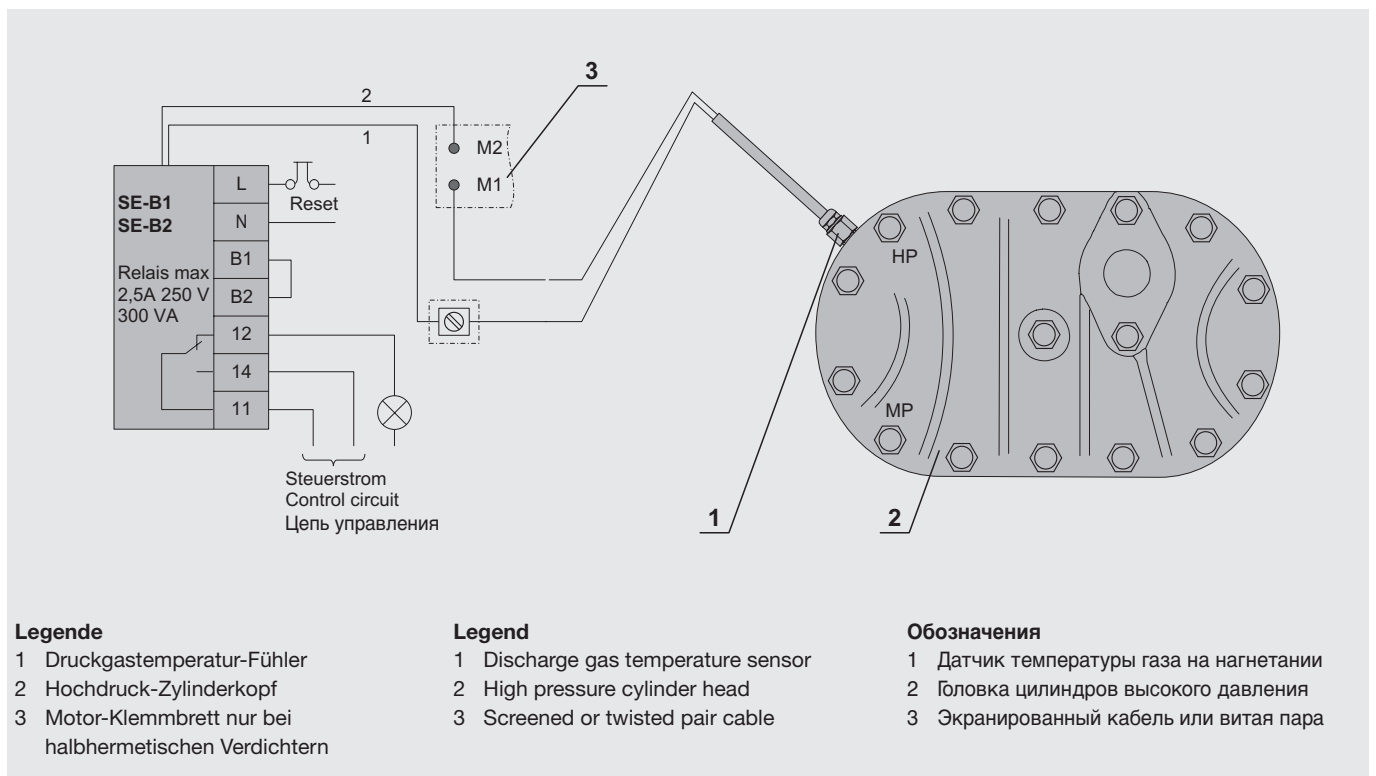


Abb. 3 Druckgas-Temperaturfühler anschließen

Fig. 3 Connecting the discharge gas temperature sensor

Рис. 3 Подключение датчика температуры газа на нагнетании

5 In Betrieb nehmen

Dichtheitsprüfung/ Evakuieren

Beim Evakuieren auch den Mittel-druckbereich des Verdichters direkt absaugen (Anschluss 14 [MP] am Zylinderkopf).

Kältemittel befüllen

Im Hinblick auf einwandfreie Funktion des TX-Ventils/Impulsventils zur Verdichterkühlung Verflüssiger und Sammler bereits vor dem Start ausreichend mit Kältemittel befüllen.

Startvorgang

! Achtung!
Gefahr von Verdichter-Überhitzung!
Sicherstellen, dass TX-Ventil oder Impulsventil mit blasenfreier Kältemittel-Flüssigkeit versorgt wird.
Über Schauglas kontrollieren!

Bei Betrieb mit Flüssigkeits-Unterkühler:

! Achtung!
Gefahr von ungenügender Flüssigkeitsunterkühlung!
Sicherstellen, dass die (Kältemittel-) Flüssigkeit bereits am Eintritt in den Unterkühler blasenfrei ist.
Über Schauglas kontrollieren!

Start- und Abkühlvorgänge

Bei Inbetriebnahme und Abkühlvorgängen sicherstellen, dass die maximal für den Betrieb zulässige Verdampfungstemperatur innerhalb kurzer Zeit erreicht oder unterschritten wird (siehe Einsatzgrenzen KP-150).

Bei Inbetriebnahme:
Durch vorübergehende Drosselung des Saugabsperrventils möglich.

Bei automatischem Betrieb:
Druckbegrenzung mittels Expansionsventil mit MOP oder Startregler absichern.

5 Commissioning

Tightness test/ Evacuation

Directly evacuate the intermediate pressure section of the compressor (connection 14 [MP] on cylinder head).

Charging refrigerant

To ensure correct function of TX/impulse valve for the compressor cooling, charge the condenser or liquid receiver sufficiently with liquid refrigerant before starting.

Start-up procedure

! Attention!
Danger of compressor overheating!
Make sure that TX or impulse valve is supplied with bubble-free liquid refrigerant.
Check with sight glass!

For operation with liquid subcooler:

! Attention!
Danger of insufficient liquid subcooling!
Ensure that the liquid (refrigerant) is bubble-free already at the subcooler inlet.
Check with sight glass!

Starting and cooling down operations

For commissioning and pull down operations make sure that the maximum admissible operating evaporation temperature is achieved or fallen short of within short time (see application limits KP-150).

For commissioning:
Possible by a temporary throttling of the suction shut-off valve.

For automatic operation:
Secure pressure limitation via TX valve with MOP or crankcase pressure regulator.

5 Ввод в эксплуатацию

Испытание на плотность/ Вакуумирование

Напрямую выполните вакуумирование области промежуточного давления (присоединение 14 [MP] на головке цилиндров).

Заправка хладагента

Заправьте достаточное количество жидкого хладагента в конденсатор или ресивер перед стартом, для обеспечения корректной работы TX/импульсного клапана для охлаждения компрессора.

Процедура запуска:

! Внимание!
Опасность перегрева компрессора!
Убедитесь, что на TX или импульсный клапан поступает жидкий хладагент без пузырьков.
Проверьте по смотровому стеклу!

Работа с переохладителем жидкости:

! Внимание!
Опасность недостаточного переохлаждения жидкости!
Убедитесь, что жидкость (хладагент) поступает на вход переохладителя без пузырьков.
Проверьте по смотровому стеклу!

Запуск и выход на режим

При пуске и выходе на режим убедитесь, что макс. допустимая рабочая температура испарения достигается или падает ниже в течение короткого времени (см. области применения в KP-150).

При пуске:
Можно временно прикрыть запорный клапан на всасывании.

Для автоматической работы:
Обеспечьте ограничение давления с помощью TX клапана с MOP или регулятора давления в картере.



Achtung!

Beim Abkühlvorgang:
Gefahr von extremer Sauggas-Überhitzung und damit thermischer Überlastung des Verdichters!
Ausreichende Kältemittel-Füllung sicherstellen – blasenfrei vor Expansionsventil und Unterkühler!



Attention!

During pull down operation:
Danger of extreme suction gas superheat and therefore thermal overload of the compressor!
Ensure sufficient refrigerant charge – bubble-free at intake of TX valve and subcooler!



Внимание!

При выходе на режим:
Опасность повышенного перегрева газа на всасывании и, следовательно, перегрева компрессора!
Обеспечьте достаточную заправку хладагента – без пузырьков на входе в TX клапан и в переохладитель!

Überhitzung für Zwischenkühlung einstellen

Nach Inbetriebnahme und blasenfreier Kältemittelzufuhr zum TX-Ventil die Überhitzungseinstellung prüfen und ggf. nachjustieren (CIC-System erfordert keine manuelle Einstellung).

Superheat setting for intermediate cooling

After commissioning and when a bubble free liquid supply is established, check the superheat setting and if required readjust (CIC system does not require manual adjustment).

Настройка перегрева для переохладителя жидкости

После пуска и устранения пузырей газа в поступающей жидкости, проверьте перегрев и при необходимости отрегулируйте (система CIC не требует ручной настройки).

Hersteller Manufacturer Производитель	Kältemittel Refrigerant Хладагент	Ventiltyp Valve type Тип клапана	Unterkühler Subcooler Переохладитель	Δt_{oh} (MP) ①	④	t_{oil} ③	t_h ②
				K	$1x (360^\circ) \approx$	°C	°C
DANFOSS	R404A – R507A	TEVI 2	ja	23	+ 3 K	35..75	max. 120
DANFOSS	R404A – R507A	TEVI 2	nein	23	+ 3 K	35..75	max. 120
DANFOSS	R22	TEVI 2	ja	16	+ 4 K	35..75	max. 120
DANFOSS	R22	TEX 2	nein	5	+ 4 K	35..75	max. 120
ALCO	R404A – R507A	LCLE	ja	10 .. 25	+ 0.25 K	35..75	max. 120
ALCO	R404A – R507A	LCLE	nein	10 .. 25	+ 0.25 K	35..75	max. 120
ALCO	R22	LCLE	ja	10 .. 25	+ 0.25 K	35..75	max. 120
ALCO	R22	TCLE	nein	3 .. 10	+ 0.25 K	35..75	max. 120

① Mitteldruck-Überhitzung:

- Druckmessung am Schraderventil 14 (MP) des HP-Zylinderkopfes
- Überhitzungstemperatur an der Fühlertasche (24) der Mischleitung (ML) messen. Lackierung an Messstelle entfernen.

② Druckgastemperatur:

- Messstelle: ca. 10 cm Abstand vom Druckabsperventil (metallisch blanke Fläche)

③ Öltemperatur:

- Messstelle am Ölablass (Lackierung an Messstelle entfernen.)

④ TX-Ventil-Einstellung:

- Herstellerangaben beachten!

① Intermediate pressure superheat:

- Pressure measured on Schrader valve 14 (MP) of HP-cylinder head
- Superheat temperature measured on the sensor pocket (24) on the intermediate pressure line (ML). Remove paint at measuring point

② Discharge gas temperature:

- Measuring point approx 10 cm along from discharge shut off valve (bright metal surface)

③ Oil temperature:

- Measuring point on oil drain (Remove paint at measuring point.)

④ Adjustment of TX valve: Observe

- instructions of the manufacturer!

① Перегрев на промежуточном давлении:

- Давление измеряется на клапане Шредера 14 (MP) головки цилиндров HP
- Температура перегрева, измеряется в гильзе датчика (24) на линии промежуточного давления (ML). Удалить краску в точке измерения

② Температура газа на нагнетании:

- Точка измерения прим. в 10 см от запорного клапана на нагнетании (на поверхности, зачищенной до блеска)

③ Температура масла:

- Точка измерения на сливе масла (Удалить краску в точке измерения.)

④ Регулировка TX клапана: Соблюдайте

- инструкции производителя!

Die Angabe pauschaler Sollwerte ist nicht möglich, da verschiedene Parameter (u. a. Druckgastemperatur, Öltemperatur) ebenfalls von wesentlichem Einfluss sind. Die Tabelle (Seite 13) zeigt die jeweils zulässigen Temperaturbereiche. Der Überhitzungswert des TX-Ventils darf nur dann geändert werden, wenn eine der Grenztemperaturen bei Dauerbetrieb über- oder unterschritten wird:

- zu niedrige Überhitzung:
Ventil etwas schließen
- zu hohe Temperatur:
Ventil etwas öffnen

! Achtung!
Beim Öffnen des Ventils:
▪ Verdichterausfall durch Nassbetrieb oder Hunting möglich.
Betriebsdaten sorgfältig prüfen!

It is not possible to define general settings as various parameters (including discharge gas temperature, oil temperature) have a substantial effect. The table (page 13) shows the permissible temperature range in each case. The TX valve superheat setting may only be changed when the temperature goes outside the limits during continuous operation:

- superheat too low:
close valve slightly
- superheat too high:
open valve slightly

! Attention!
When opening the valve:
▪ Compressor damage due to wet operation or hunting possible.
Check operating data carefully!

Невозможно определить общие настройки, так как различные параметры (в т.ч. температура газа на нагнетании, температура масла) оказывают существенное влияние. Таблица (стр. 13) показывает допустимый диапазон температур в каждом конкретном случае. Настройка перегрева TX клапана может быть изменена только, при выходе температуры за пределы при продолжительной работе:

- слишком низкий перегрев:
прикройте клапан
- слишком высокий перегрев:
приоткройте клапан

! Внимание!
При открытии клапана:
▪ Возможного повреждение компрессора из-за влажного хода и работы с рывками.
Тщательно проверьте рабочие параметры!

6 Betrieb/Wartung

Ölwechsel

Sinngemäß wie beim einstufigen Verdichter vorgehen. Ölsorte siehe Kapitel 2.

! Warnung!
Kurbelgehäuse steht unter Mittel-
druck!
Druckausgleich zur Saug-
seite kann über den Schrader-
anschluss am HP-Zylinderkopf
oder Anschlüsse mit Kenn-
zeichnung MP erfolgen. Aus
Sicherheitsgründen ist vor dem
Öffnen des Verdichters eine
nochmalige Druckprüfung am
Schraderventil der Ölpumpe
(LP-Position) erforderlich!

Altöl umweltgerecht entsorgen!
Chlorhaltiges Öl ist Sondermüll.

6 Operation/Maintenance

Oil change

Procede similar to single stage compressors. Oil type see chapter 2.

! Warning!
Crankcase is under intermediate
pressure!
Pressure can be equalized to the
suction side via the Schrader
connection on the HP-cylinder
head or connection, coded MP.
For safety reasons it is necessary
to check again for pressure at the
Schrader valve on the oil pump
(LP position) before opening the
compressor!

Dispose of waste oil properly!
Chlorinated oil is pollutive waste.

6 Эксплуатация/Обслуживание

Замена масла

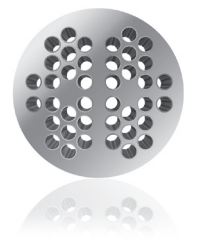
Процедура такая же, как для
одноступенчатых компрессоров. Тип
масла см. в главе 2.

! Предупреждение!
Картер находится под
промежуточным давлением!
Давление может быть выравнено
на сторону всасывания через
присоединение Шредер на головке
цилиндров (HP) или присоединение,
помеченное как MP. Перед
открытием компрессора, исходя
из требований безопасности,
необходимо еще раз проверить
давление на клапане Шредера
(LP позиция) на масляном насосе!

**Утилизируйте отработанное масло
надлежащим образом!**
Хлорированное масло относится к
загрязняющим отходам.

Notes

Grid of dotted lines for notes.





BITZER Kühlmaschinenbau GmbH
Eschenbrünnelestraße 15 // 71065 Sindelfingen // Germany
Tel +49 (0)70 31 932-0 // Fax +49 (0)70 31 932-147
bitzer@bitzer.de // www.bitzer.de

Änderungen vorbehalten // Subject to change // Изменения возможны // 80411901 // 01.2014