



THE HEART OF FRESHNESS

OPERATING INSTRUCTIONS

BETRIEBSANLEITUNG

ИНСТРУКЦИЯ ПО ЭКСПЛУАТАЦИИ

KB-570-1 RUS

Offene Hubkolbenverdichter für Fahrzeug-Anwendungen

- F400(Y)
- F600(Y)

Open drive reciprocating compressors for Transport Applications

- F400(Y)
- F600(Y)

Открытые поршневые компрессоры для применения на транспорте

- F400(Y)
- F600(Y)

| Inhalt | Seite | Content | Page | Содержание | Стр. |
|------------------------|-------|---------------------------|------|--------------------------------|------|
| 1 Sicherheit | 1 | 1 Safety | 1 | 1 Правила техники безопасности | 1 |
| 2 Anwendungsbereiche | 4 | 2 Application ranges | 4 | 2 Области применения | 4 |
| 3 Montage | 5 | 3 Mounting | 5 | 3 Монтаж | 5 |
| 4 Schutzeinrichtungen | 13 | 4 Protection devices | 13 | 4 Защитные устройства | 13 |
| 5 In Betrieb nehmen | 13 | 5 Commissioning | 13 | 5 Ввод в эксплуатацию | 13 |
| 6 Betrieb / Wartung | 17 | 6 Operation / Maintenance | 17 | 6 Эксплуатация / Обслуживание | 17 |
| 7 Außer Betrieb nehmen | 22 | 7 De-commissioning | 22 | 7 Вывод из эксплуатации | 22 |

1 Sicherheit

Diese Kältemittel-Verdichter sind zum Einbau in Maschinen entsprechend der **EG-Maschinenrichtlinie** 98/37/EG vorgesehen. Sie dürfen nur in Betrieb genommen werden, wenn sie gemäß vorliegender Anleitung in diese Maschinen eingebaut worden sind und als Ganzes mit den entsprechenden gesetzlichen Vorschriften übereinstimmen (anzuwendende Normen: siehe Herstellererklärung).*

1 Safety

These refrigeration compressors are intended for installation in machines according to the **EC Machines Directive** 98/37/EC. They may be put to service only, if they have been installed in these machines according to the existing instruction and as a whole agree with the corresponding provisions of legislation (standards to apply: refer to Manufacturers Declaration).*

1 Правила техники безопасности

Данные холодильные компрессоры предназначены для установки в **машины согласно Предписанию** ЕС 98/37/ЕС. Ввод этих компрессоров в эксплуатацию допускается только в том случае, если они установлены в машины в соответствии с настоящей инструкцией и в комплексе удовлетворяют требованиям соответствующих предписаний (применяемые нормы: см. Декларацию изготовителя).*

Autorisiertes Fachpersonal

Sämtliche Arbeiten an Verdichtern und Kälteanlagen dürfen nur von Fachpersonal ausgeführt werden, das in allen Arbeiten ausgebildet und unterwiesen wurde. Für die Qualifikation und Sachkunde des Fachpersonals gelten die jeweils gültigen Richtlinien.

Authorized staff

All work on compressor and refrigeration systems shall be carried out only by refrigeration personnel which has been trained and instructed in all work. The qualification and expert knowledge of the refrigeration personnel corresponds to the respectively valid guidelines.

Специалисты, допускаемые к работе

Все работы на компрессорах и холодильных установках должны выполняться только специалистами по холодильным установкам, прошедшими обучение и инструктаж на все виды работ. Квалификация и знания специалистов должны соответствовать действующим директивам.

* Hinweis gilt für Länder der EU

* Information is valid for countries of the EC

* Информация действительна только для стран ЕС

Die Verdichter sind nach dem aktuellen Stand der Technik und entsprechend den geltenden Vorschriften gebaut. Auf die Sicherheit der Anwender wurde besonderer Wert gelegt.

Diese Betriebsanleitung während der gesamten Verdichter-Lebensdauer aufbewahren.

Restgefahren

Vom Verdichter können unvermeidbare Restgefahren ausgehen.

Jede Person, die an diesem Gerät arbeitet, muss deshalb diese Bedienungsanleitung sorgfältig lesen!


Es gelten zwingend


- die einschlägigen Sicherheits-Vorschriften und Normen (z. B. EN 378, EN 60204),
- die allgemein anerkannten Sicherheitsregeln,
- die EU-Richtlinien,
- Länder spezifische Bestimmungen


Sicherheitshinweise


sind Anweisungen um Gefährdungen zu vermeiden.

Sicherheitshinweise genauestens einhalten!

 **Achtung!**
Anweisung um eine mögliche Gefährdung von Geräten zu vermeiden.

 **Vorsicht!**
Anweisung um eine mögliche minderschwere Gefährdung von Personen zu vermeiden.

 **Warnung!**
Anweisung um eine mögliche schwere Gefährdung von Personen zu vermeiden.

 **Gefahr!**
Anweisung um eine unmittelbare schwere Gefährdung von Personen zu vermeiden.

The compressors are constructed according to the state of the art and valid regulations. Particular emphasis has been placed on the users' safety.

Retain these Operating Instructions during the entire lifetime of the compressor.

Residual hazards

Certain residual hazards from the compressors are unavoidable. All persons working on these units must therefore read these operating instructions carefully!


All of the following have validity:


- specific safety regulations and standards (e. g. EN 378, EN 60204),
- generally acknowledged safety standards,
- EU directives,
- national regulations.


Safety references


are instructions intended to prevent hazards.

Safety instructions must be stringently observed!

 **Attention!**
Instructions on preventing possible damage to equipment.

 **Caution!**
Instructions on preventing a possible minor hazard to persons.

 **Warning!**
Instructions on preventing a possible severe hazard to persons.

 **Danger!**
Instructions on preventing an immediate risk of severe hazard to persons.

Данные компрессоры изготовлены в соответствии с современным уровнем техники и отвечают действующим предписаниям. Особое внимание обращено на безопасность пользователей.

Сохраняйте данную инструкцию на протяжении всего периода эксплуатации компрессора.

Остаточная опасность

Компрессор может являться источником остаточной опасности. Поэтому все работающие на этом оборудовании должны тщательно изучить данную инструкцию по эксплуатации!


Обязательные для соблюдения предписания:


- соответствующие правила техники безопасности и нормы (например, EN 378 и EN 60204),
- общие правила техники безопасности,
- предписания ЕС,
- действующие в стране пользователя предписания.

Указания по технике безопасности


это указания, направленные на исключение угроз опасности.

Следует неуклонно соблюдать указания по технике безопасности!

 **Внимание!**
Указание для предотвращения возможного повреждения оборудования.

 **Осторожно!**
Указание для предотвращения возможной незначительной опасности для персонала.

 **Предупреждение!**
Указание для предотвращения возможной серьезной опасности для персонала.

 **Опасность!**
Указание для предотвращения непосредственной серьезной опасности для персонала.

Allgemeine Sicherheitshinweise



Warnung!

Der Verdichter ist im Auslieferungszustand mit Schutzgas gefüllt (**Überdruck** ca. 0,5..2 bar). Bei unsachgemäßer Handhabung sind Verletzungen von Haut und Augen möglich. Bei Arbeiten am Verdichter Schutzbrille tragen! Anschlüsse nicht öffnen, bevor Überdruck abgelassen ist.



Vorsicht!

Im Betrieb können **Oberflächen-Temperaturen** von über 60°C bzw. unter 0°C auftreten. Schwere Verbrennungen sind möglich. Zugängliche Stellen absperren und kennzeichnen. Vor Arbeiten am Verdichter: Gerät ausschalten und abkühlen lassen.

Bei Arbeiten am Verdichter, nachdem die Anlage in Betrieb genommen wurde:



Warnung!

Verdichter steht unter Druck! Bei unsachgemäßen Eingriffen sind schwere Verletzungen möglich. Verdichter auf drucklosen Zustand bringen! Schutzbrille tragen!



Gefahr!

Haare, Hände oder Kleidung können von Riementrieb oder Kupplung erfasst werden! Schwere Verletzungen möglich. Verdichter nur bei geschlossener Motorhaube betreiben!

General safety references



Warning!

The compressor is under pressure with a holding charge to a pressure of 0.5 to 2 bar **above atmospheric pressure**. Incorrect handling may cause injury to skin and eyes. Wear safety goggles while working on compressor. Do not open connections before pressure has been released.



Caution!

During operation **surface temperatures** exceeding 60°C or below 0°C can be reached. Serious burnings possible. Lock and mark accessible sectors. Before working on the compressor: Switch off and let cool down.

For any working at the compressor after the plant has been commissioned:



Warning!

Compressor is under pressure! In case of improper handling serious injuries are possible. Release the pressure in the compressor! Wear safety goggles!



Danger!

Hair, hands or clothing can be caught in the belt drive or coupling! Serious injuries are possible. Run compressor only when engine hood is closed!

Общепринятые указания по технике безопасности



Предупреждение!

Компрессор в состоянии поставки наполнен защитным газом (**Избыточное давление** примерно 0,5..2 бар). Неправильное обращение может вызвать повреждение кожных покровов и глаз. При работе с компрессором одевайте защитные очки! Не открывайте присоединительные элементы до полного сброса избыточного давления.



Осторожно!

Во время работы температура поверхности может быть выше 60°C или ниже 0°C. Возможны тяжелые ожоги или обморожения. Следует оградить доступные для прикосновения места и обозначить их соответствующим образом. Перед выполнением работ на компрессоре: отключите компрессор и дайте ему остыть.

При выполнении работ на компрессоре после его ввода в эксплуатацию:



Предупреждение!

Компрессор находится под давлением! В случае неправильного обращения возможны серьезные травмы. Сбросьте давление из компрессора! Оденьте защитные очки!



Опасность!

Волосы, руки или одежда могут попасть на ремень привода или муфту! Возможны серьезные травмы. Запускайте компрессор только тогда, когда закрыт капот двигателя!

2 Anwendungsbereiche

2 Application ranges

2 Области применения

| F400(Y) • F600(Y) | |
|---|---|
| Zulässige Kältemittel Permitted refrigerants ① Допустимый хладагент | HFKW / HFC R134a |
| Ölfüllung Oil charge ② Заправка маслом | BITZER BSE55 POE |
| Drehzahlbereich Speed range ③ Диапазон частоты вращения | 500 .. 4500 min ⁻¹ 500 .. 4500 rpm 500 .. 4500 min ⁻¹ |

- ① Weitere Kältemittel auf Anfrage
- ② Weitere Daten siehe KT-500 und KT-510.
- ③ Die Verdichter sind optimiert für den Einsatz mit Fahrzeugmotor bei variabler Drehzahl. Maximaldrehzahl (4500 min⁻¹) auch bei Abregeldrehzahl (Leerlauf) des Fahrzeugmotors nicht überschreiten.

- ① Further refrigerants upon request
- ② For further data see KT-500 and KT-510.
- ③ The compressors are optimised for the application with vehicle engine at variable speed. Do not exceed maximum speed (4500 rpm) even at high idle speed (no-load peration) of vehicle engine.

- ① Другие хладагенты по запросу
- ② Для получения дополнительных данных см. KT-500 и KT-510.
- ③ Компрессоры оптимизированы для применения с двигателем автомобиля с переменными скоростями. Не превышайте максимальную скорость (4500 оборотов в минуту) даже при высоких оборотах холостого хода (без нагрузки) двигателя автомобиля.

! Achtung!
Betrieb im Unterdruck-Bereich unbedingt vermeiden!
Einsatzgrenzen beachten und Anlage durch Niederdruckwächter absichern!

! Attention!
Avoid operation in the vacuum range!
Pay attention to application limits protect system by means of low pressure limiter!

! Внимание!
Не допускайте работу на вакууме!
Обратите внимание на области применения, защищайте систему с помощью реле низкого давления!

Im Falle von Lufteintritt:

In case of air admission:

В случае проникновения воздуха:

! Achtung!
Chemische Reaktionen möglich sowie überhöhter Verflüssigungsdruck und Anstieg der Druckgas-temperatur.

! Attention!
Chemical reactions possible as well as increased condensing pressure and discharge gas temperature.

! Внимание!
Возможно протекание нежелательных химических реакций, а также повышение давления конденсации и температуры газа на нагнетании.

! Warnung!
Bei Lufteintritt ggf. kritische Verschiebung der Kältemittel-Zündgrenze.
Lufteintritt unbedingt vermeiden!

! Warning!
In case of air admission a critical shift of the refrigerant ignition limit is possible.
Absolutely avoid air admission!

! Предупреждение!
При попадании воздуха может произойти опасное снижение точки воспламенения смеси масла и хладагента. Проникновение воздуха в холодильный контур категорически не допускается.

3 Montage

! Achtung!
Verdichter stehend transportieren!
Ausschließlich an Transportöse anheben!

! Gefahr!
Motor abschalten!
Vor Wartungsarbeiten sicherstellen, dass der Motor nicht gestartet werden kann!

3.1 Verdichter einbauen

Verdichter so montieren, dass zulässige Schräglage im Betrieb nicht überschritten wird (siehe KH-540).

Bei Einsatz unter extremen Bedingungen (z. B. aggressive Atmosphäre) geeignete Maßnahmen treffen.
Ggf. empfiehlt sich Rücksprache mit BITZER.

3.2 Keilriemenantrieb

! Gefahr!
Haare, Hände oder Kleidung können von Riementrieb oder Kupplung erfasst werden!
Schwere Verletzungen möglich.
Verdichter nur bei geschlossener Motorhaube betreiben!

Verdichter entweder starr direkt am Motor oder elastisch gelagert am Fahrzeug-Chassis befestigen (Abb. 1).

- Direkte Montage am Motor (Abb. 1a):
 - Federbelastete Spannrolle innen am Trum einsetzen, um Riemen­spannung zu regeln. Bei Poly-V-Riemen auch außen am Trum möglich.
- Chassis-Montage mit elastischer Lagerung (Abb. 1b):
 - Verdichter auf Wippensystem mit hydraulischen, pneumatischen oder federbelasteten Spanneinrichtungen aufstellen.
 - Wippe spielfrei lagern. Wippenachse exakt parallel zur Welle ausrichten!

3 Mounting

! Attention!
Transport the compressor in an upright position!
Lift only at the eyebolts!

! Danger!
Switch off motor!
Ensure that motor cannot be started while carrying out maintenance work!

3.1 Compressor installation

Mount the compressor so that the permissible tilt is not exceeded while in operation (see KH-540).

For operation under extreme conditions (e. g. aggressive or corrosive atmospheres) suitable measures must be taken. Consultation with BITZER is recommended.

3.2 V-Belt drive

! Danger!
Hair, hands or clothing can be caught in the belt drive or coupling!
Serious injuries are possible.
Run compressor only when engine hood is closed!

Fasten the compressor either solid at the engine or elastically to the vehicle chassis (fig. 1).

- Direct mounting at the engine (fig. 1a):
 - Use spring-loaded idler pulley at inner side of span to regulate belt tension. With poly-V belts outer span side is also possible.
- Chassis mounting with elastic bearing (fig. 1b):
 - Set up compressor with rocker system using hydraulic, pneumatic or spring-loaded tensioning devices.
 - Position rocker free from play. Align rocker axis exactly parallel to the shaft!

3 Монтаж

! Внимание!
Транспортируйте компрессор в вертикальном положении!
Поднимайте только за рым-болты!

! Опасность!
Заглушите двигатель! Убедитесь, что двигатель не запустится при проведении работ по техническому обслуживанию!

3.1 Установка компрессора

Установите компрессор, так чтобы допустимый угол наклона не увеличился во время работы (см. KH-540).

При работе в экстремальных условиях (например, агрессивная или коррозионная атмосфера) должны быть приняты соответствующие меры. Рекомендуется консультация с BITZER.

3.2 Клиноременная передача

! Опасность!
Волосы, руки или одежда могут попасть на ремень привода или муфту! Возможны серьезные травмы. Запускайте компрессор только тогда, когда закрыт капот двигателя!

Закрепите компрессор либо жестко к двигателю или упруго к шасси автомобиля (рис. 1).

- Непосредственный монтаж на двигателе (рис. 1а):
 - Используйте подпружиненный вспомогательный шкив на внутренней стороне пролета, для регулирования натяжения ремня. При использовании поликлиновых ремней также можно использовать с внешней стороны пролета.
- монтаж на шасси с упругой опорой (рис. 1б):
 - Установите компрессор с помощью балансировочной системы, используя гидравлическое, пневматическое или пружинное устройство натяжения.
 - Установите балансир без люфтов. Точно выровните ось балансира параллельно с валом!

- Bei größeren Achsabständen Beruhigungsrolle (5) verwenden. Dies reduziert die Riemen-schwingungen.
- Riemenscheibe und Kupplung müssen fest sitzen und exakt mit der Antriebsscheibe, Spannrolle und Motorachse fluchten (Abb. 2).
 - Riemenscheiben / Magnetkupplungen mit geringst möglichem Abstand der Spurrillen zum Verdichterlager verwenden.
 - Nebenaggregate nur bei geringem Drehmomentbedarf über die Verdichter-Riemenscheibe antreiben (äußere Spurrillen).
 - Maximal zulässige Radialkraft auf die Verdichterwelle: 3000 N bezogen auf Mitte der Riemenscheibe.

- Use idler pulley (5) for greater axis spacing. This reduces the belt vibrations.
- Pulley and clutch must be seated firmly and be exactly flush with the drive wheel, idler pulley and engine axis (fig. 2).
 - Use pulleys / magnetic clutches with the minimum possible distance between the grooves and the compressor bearing.
 - Run additional units over the compressor pulley (outer grooves) at the minimum torque requirement only.
 - Maximum permissible radial force on the compressor shaft: 3000 N, referenced from the centre of the pulley.

- Используйте натяжной шкив (5) при больших расстояниях между осями. Он снизит вибрации ремня.
- Шкив и муфта должны сидеть плотно и расположены точно вровень с ведущим шкивом, натяжным шкивом и осью двигателя (рис. 2).
 - Используйте шкивы / магнитные муфты с минимально возможным расстоянием между канавками и подшипником компрессора.
 - Подключайте дополнительные устройства на шкив компрессора (внешние канавки) только с учетом минимальных требований крутящего момента.
 - Максимальная допустимая радиальная сила на валу компрессора: 3000 N по отношению к центру шкива.

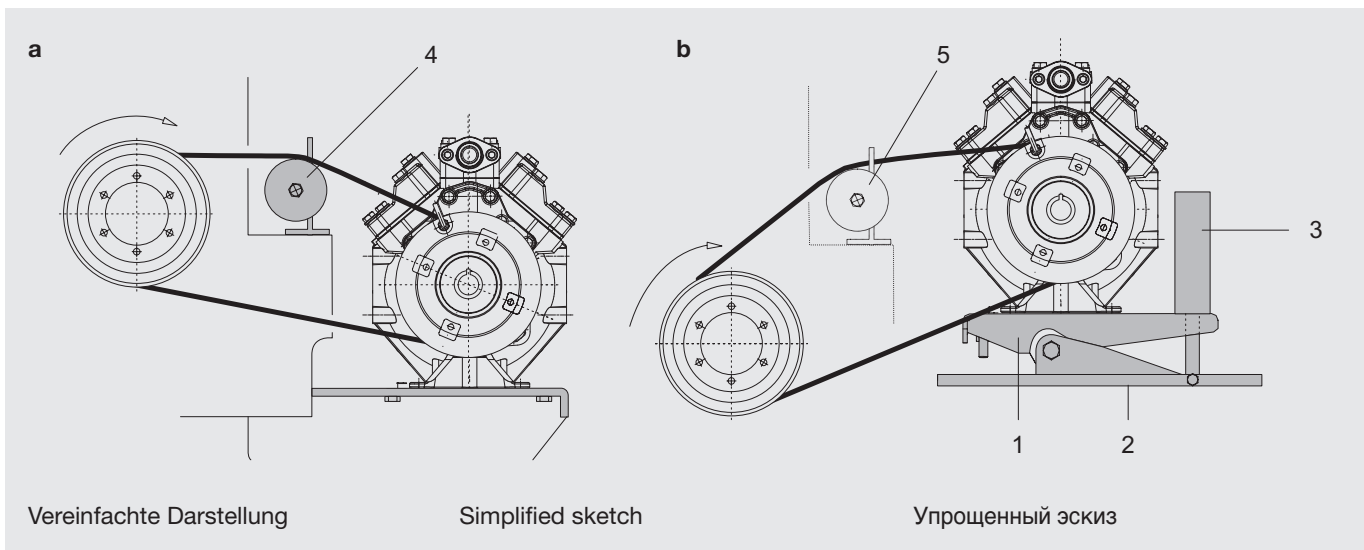


Abb. 1 Einbau-Beispiele
 a starrer Anbau am Motor
 b Verdichter drehelastisch auf Chassis montiert

Fig. 1 Mounting examples
 a Solid mounting at the engine
 b Compressor elastically mounted on a Chassis

Рис. 1 Примеры монтажа
 a Жесткое крепление к двигателю
 b Упругое крепление компрессора на шасси

- 1: Wippe
- 2: Chassis
- 3: hydraulischer / pneumatischer Spannzylinder
- 4: Riemen-spannrolle (Spannrolle am Trum innen anordnen. Bei Poly-V-Riemen auch außen möglich.)
- 5: Beruhigungsrolle (bei größeren Achsabständen)

- 1: Rocker
- 2: Chassis
- 3: hydraulic / pneumatic tensioning cylinder
- 4: Idler pulley (Arrange pulley at inner side of span. With poly-V belts outer side is also possible.)
- 5: Idler pulley (for greater axis spacing)

- 1: Балансир
- 2: Шасси
- 3: Гидравлический / пневматический натяжной цилиндр
- 4: Вспомогательный шкив (располагайте на внутренней стороне пролета, при использовании поликлиновых ремней можно использовать с внешней стороны пролета.)
- 5: Натяжной шкив (для больших расстояний между осями)

i Die erforderliche Radialkraft liegt bei fachgerechtem Antrieb unterhalb 1500 N.

- Riemen entsprechend den Herstellerempfehlungen spannen.
- Nur gleichlange Keilriemen verwenden (mit kalibrierten Längen oder als Satz).

! **Achtung!**
Gefahr von Leckage!
Lager- und Wellenschädigung an Verdichter und Kupplung durch zu große Radialkräfte möglich. Empfohlene Vorspannung nicht überschreiten (ggf. empfiehlt sich Rücksprache mit BITZER)!

i The required radial force is less than 1500 N for a drive specialised for this purpose.

- Tension belts according to the recommendations from the manufacturer.
- Use only V-belts of the same length (with calibrated lengths or as a set).

! **Attention!**
Danger of leakage!
Possible damage to bearing and shaft at compressor and clutch caused by excessive radial force. Do not exceed the recommended pretension (consultation with BITZER is recommended).

i Для привода специализированного для этих целей требуемая радиальная сила менее 1500 N.

- Натяните ремень в соответствии с рекомендациями завода-изготовителя.
- Используйте только клиновые ремни одинаковой длины (с калиброванной длиной или в виде набора).

! **Внимание!**
Опасность утечки!
Возможны повреждения подшипников и вала на компрессоре и муфте, вызванные чрезмерной радиальной силой. Не превышать рекомендуемое предварительное натяжение (рекомендуется консультация с BITZER).

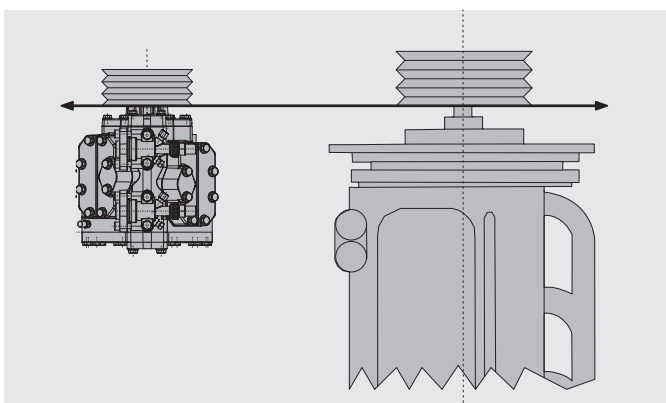


Abb. 2 Riemenscheiben ausrichten
Fig. 2 Aligning the belt pulleys
Рис. 2 Выравнивание шкивов

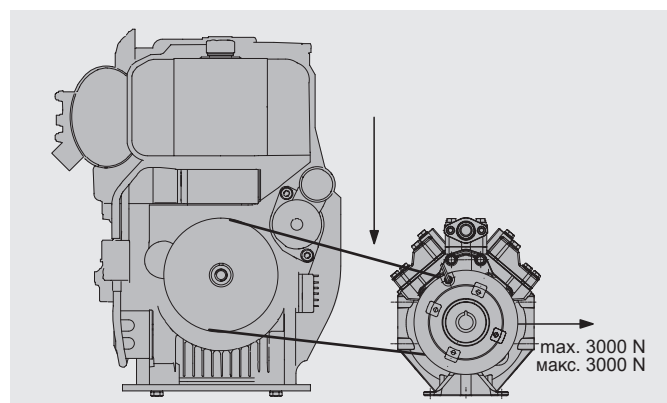


Abb. 3 Riemen-Vorspannung überprüfen
Fig. 3 Checking belt tension
Рис. 3 Проверка натяжения ремня

3.3 Elektromagnet-Kupplung einbauen

Achtung!
Schrauben und Muttern mit vorgeschriebenen Drehmomenten anziehen (siehe Kapitel 8.1).

Achtung!
Nur von BITZER zugelassene Kupplungen verwenden.

Einbau am Beispiel der Kupplung LINNIG LA18.060Y (Abb. 4):

Montage des Magneten (2):

- Magnet (2) auf die Welle schieben und Aussparung an die richtige Position drehen.
- Magnet (2) mit 4 Schrauben (3) M6x16 an den Verdichter schrauben (Anzugsmoment 10 Nm).
- Kabel so anschließen, dass es nicht mit heißen Teilen in Berührung kommt ($t_{\max} = 105^{\circ}\text{C}$). Dabei muss nicht auf die Polung geachtet werden.

Montage der Riemenscheibe (1):

- Riemenscheibe (1) auf den Magneten (2) aufschieben und Sicherungsring (5) in die Nut einrasten.

Warnung!
Sicherungsring (5) steht unter mechanischer Spannung!
Schwere Verletzungen möglich.
Schutzbrille tragen!

3.3 Installing the electro-magnetic clutch

Attention!
Tighten bolts and nuts to the specified torques (see chapter 8.1).

Attention!
Use only BITZER-approved clutches.

Installation example for LINNIG clutch LA18.060Y (fig. 4):

Mounting the magnet (2):

- Slide magnet (2) onto shaft and turn groove into right position.
- Screw magnet (2) onto compressor with 4 screws (3) M6x16 (tightening torque 10 Nm).
- Connect cable and keep away from hot parts ($t_{\max} = 105^{\circ}\text{C}$). Polarity is irrelevant here.

Mounting the pulley (1):

- Slide pulley (1) onto magnet (2) and lock in retaining ring (5).

Warning!
Retaining ring (5) is under tension!
Serious injuries are possible.
Wear safety goggles!

3.3 Установка электромагнитной муфты

Внимание!
Затяните болты и гайки с указанными моментами (см. раздел 8.1).

Внимание!
Используйте только одобренные BITZER муфты.

Пример монтажа муфты Linnig LA18.060Y (рис. 4):

Монтаж магнита (2):

- Насадите магнит (2) на вал и поверните в правильное положение под паз.
- С помощью четырех винтов (3) M6x16 привинтите магнит (2) на компрессор (момент затяжки 10 Нм).
- Подключите кабель так, чтобы он не соприкасался с горячими частями ($T_{\max.} = 105^{\circ}\text{C}$). Полярность не имеет значения.

Монтаж шкива (1):

- Надвиньте шкив (1) на магнит (2) и зафиксируйте стопорным кольцом (5).

Предупреждение!
Стопорное кольцо (5) механически напряжено!
Возможны серьезные травмы.
Оденьте защитные очки!

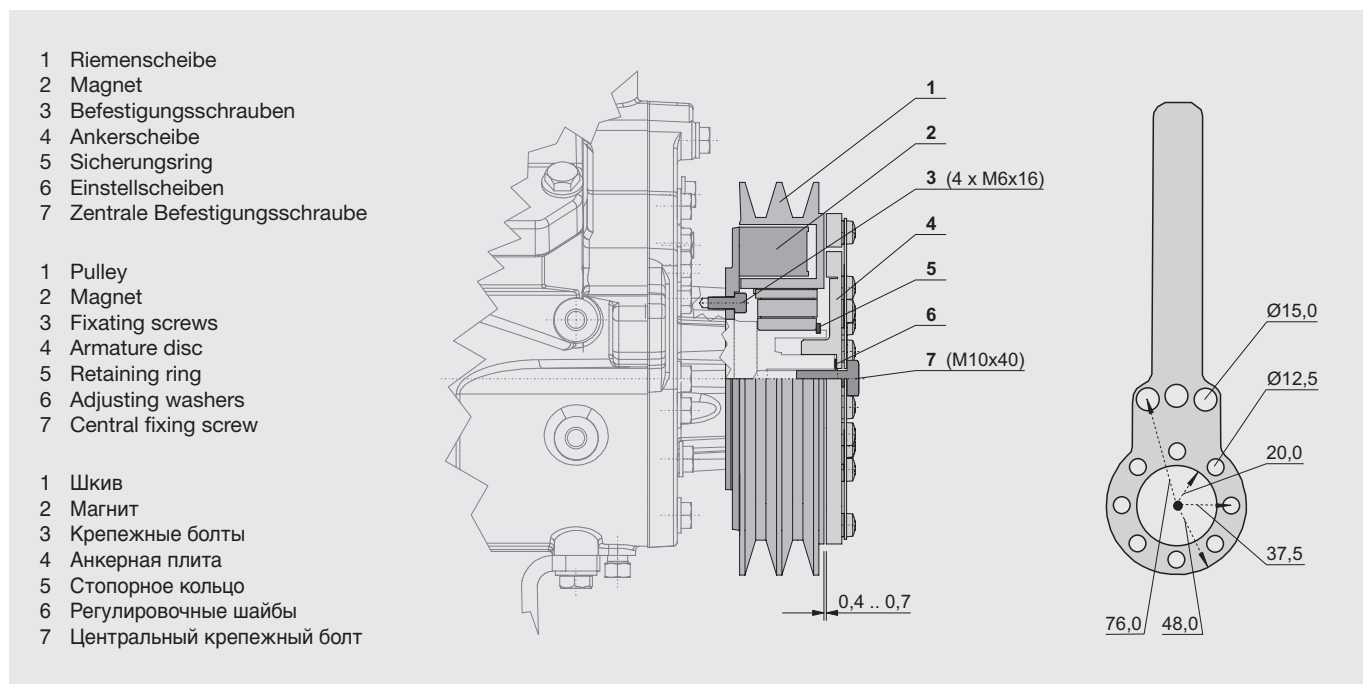


Abb. 4 Elektromagnet-Kupplung und Ringlochschlüssel

Fig. 4 Electro-magnetic clutch and ring hole type wrench

Рис. 4 Электромагнитная муфта и ключ с кольцевыми отверстиями

Montage der Ankerscheibe (4) und Justieren des Luftspalts:

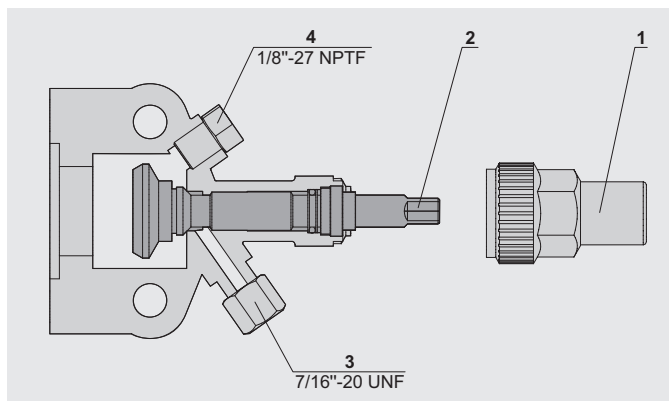
- Schraube M10 (7) durch die zentrale Bohrung der Ankerscheibe (4) stecken. Alle beiliegenden Einstellscheiben in der verzahnten Bohrung auf die Schraube schieben. Ankerscheibe (4) mit verzahnter Nabe auf die verzahnte Welle stecken. Schraube M10 (7) handfest anziehen.
- Mit Fühlerlehre Luftspalt zwischen Ankerscheibe (4) und Riemenscheibe (1) an 3 Stellen am Umfang messen. Der Luftspalt muss an allen Messstellen gleich sein und zwischen 0,4 und 0,7 mm liegen. Bei Bedarf Ankerscheibe (4) demontieren und entsprechend viele Einstellscheiben entfernen. Die dünnen Einstellscheiben sind 0,25 mm dick, die dicken 0,5 mm. Überzählige Scheiben werden nicht benötigt. Schraube M10 (7) anziehen (Anzugsmoment 49 Nm). Dazu mit speziellem Ringlochschlüssel (Abb. 4) gegenhalten.

Achtung!
Riemenscheibe muss sich von Hand drehen lassen, ohne am Magnet zu schleifen!

Anleitungen für den Einbau anderer Kupplungen auf Anfrage.

3.4 Absperrventile

Die Absperrventile können gedreht und an unterschiedlichen Stellen montiert sein (Anschlüsse siehe Seiten 12, 13).



- | | |
|----------------------------------|--|
| 1 Verschlusskappe | 1 Sealing cap |
| 2 Spindel | 2 Spindle |
| 3 Service-Anschluss (absperrbar) | 3 Service connection (can be shut-off) |
| 4 Mess-Anschluss | 4 Measurement connection |

Abb. 5 Offenes Absperrventil (Betriebsstellung)
Fig. 5 Open shut-off valve (operating position)
Рис. 5 Открытый запорный клапан (рабочее положение)

Mounting the armature disc (4) and adjusting the gap:

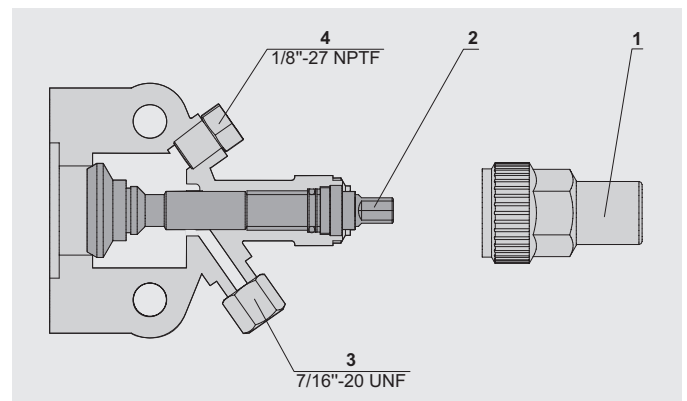
- Put screw M10 (7) into centre bore of the armature disc (4). Slide all included adjusting washers through the teathed bor onto the screw. Slide armature disc (4) with teathed hub onto teathed shaft. Fasten screw M10 (7) hand-tight.
- Use feeler gauge to measure gap between armature disc (4) and pulley (1) at 3 points at the circumference. The gap must be identical at all measuring points and lie bewteen 0.4 and 0.7 mm. If necessary dismantle armature disc (4) and remove as many adjusting washers as needed. The thin adjusting washers are 0.25 mm thick, the thick ones 0.5 mm. Redundant washers are not needed. Tighten screw M10 (7) (tightening torque 49 Nm). Use special ring hole type wrench (fig. 4) to counter.

Attention!
You must be able to turn the pulley by hand without it rubbing against the magnet!

Instructions for the installation of other clutches upon request.

3.4 Shut-off valves

The shut-off valves can be rotated and mounted in various positions (for connections, see pages 12, 13).



- | |
|---|
| 1 Уплотнительный колпачок |
| 2 Шпиндель |
| 3 Сервисное присоединение (может перекрываться) |
| 4 Присоединение для замеров |

Abb. 6 Geschlossenes Absperrventil
Fig. 6 Closed shut-off valve
Рис. 6 Закрытый запорный клапан

Монтаж анкерной плиты (4) и регулировка зазора:

- Вставьте болт M10 (7) в центральное отверстие анкерной плиты (4). Установите все имеющиеся регулировочные шайбы внутрь зубчатой втулки на болт. Установите анкерный диск (4) с зубчатой втулкой на зубчатый вал. Затяните болт M10 (7) от руки.
- Используйте шуп для измерения зазора между анкерным диском (4) и шкивом (1) в 3 точках по окружности. Значения зазоров должны быть одинаковыми во всех точках измерения и лежать между 0,4 и 0,7 мм. При необходимости демонтировать анкерный диск (4) и удалить столько регулировочных шайб сколько необходимо. Толщина тонких регулировочных шайб 0,25 мм, толстых 0,5 мм. Резервные шайбы не нужны. Затяните винт M10 (7) (момент затяжки 49 Нм). Используйте специальный ключ с кольцевыми отверстиями (рис. 4), для удержания.

Внимание!
Шкив должен проворачиваться вручную, без трения о магнит!

Инструкции для установки других муфт по запросу.

3.4 Запорные клапаны

Запорные клапаны могут быть повернуты и установлены в различных положениях (варианты соединений, см. стр. 12, 13).

Die Absperrventile sind mit 2 Anschlüssen versehen: einem absperrbaren Service-Anschluss (3) und einem Mess-Anschluss (4). Der Service-Anschluss (3) ist immer näher zur Verschlusskappe (1) angeordnet.

Der Mess-Anschluss (4) ist nicht absperrbar. Hier werden Geräte angeschlossen, die den Druck permanent messen, überwachen oder regeln. Beim Anschließen Dichtheit sicherstellen.

Der Service-Anschluss (3) ist geschlossen, wenn das Ventil ganz geöffnet ist. Diesen Anschluss nicht für Sicherheitsgeräte verwenden.

The shut-off valves have two connections: a service connection (3) which can be shut-off and a measurement connection (4). The service connection (3) is always positioned closer to the sealing cap (1).

The measurement connection (4) cannot be shut off. Devices which constantly measure, monitor or regulate the pressure are connected here. Ensure that connections are sealed completely.

The service connection (3) is closed when the valve is completely open. Do not use this connection for safety devices.

Запорные клапаны имеют два присоединения: сервисное присоединение (3), которое может перекрываться и присоединение для замеров (4). Сервисное присоединение (3) всегда расположено ближе к колпачку (1).

Присоединение для замеров (4) перекрыть невозможно. Устройства, которые постоянно производят замеры, контролируют или регулируют давление, подключаются здесь. Убедитесь, что присоединения полностью уплотнены.

Сервисное присоединение (3) перекрывается, когда клапан полностью открыт. Не использовать это присоединение для подключения устройств защиты.

3.5 Rohrleitungen anschließen

⚠️ Warnung!
Verdichter steht unter Überdruck durch Schutzgas.
Verletzungen von Haut und Augen möglich.
Bei Arbeiten am Verdichter Schutzbrille tragen!
Anschlüsse nicht öffnen, bevor Überdruck abgelassen ist.

! Achtung!
Lufttritt unbedingt vermeiden!
Absperrventile bis zum Evakuieren geschlossen halten.

Rohr-Anschlüsse

Die Rohr-Anschlüsse sind so ausgeführt, dass Rohre in den gängigen Millimeter- und Zoll-Abmessungen verwendet werden können. Löt-Anschlüsse haben gestufte Durchmesser. Je nach Abmessung wird das Rohr mehr oder weniger tief eintauchen.

! Achtung!
Ventile nicht überhitzen!
Während und nach dem Löten Ventilkörper kühlen!
Maximale Löttemperatur 700°C

3.5 Pipeline connections

⚠️ Warning!
Compressor is under pressure with holding charge.
Injury of skin and eyes possible.
Wear safety goggles while working on compressor.
Do not open connections before pressure has been released.

! Attention!
Absolutely avoid penetration of air!
The shut-off valves should remain closed until evacuating.

Pipe connections

The pipe connections are designed to accept tubes with standard millimetre or inch dimensions. Solder connections have stepped diameters. According to the size the tube can be pushed more or less into the fitting.

! Attention!
Do not overheat the valves!
Cool valve body while and after brazing!
Max. brazing temperature 700°C.

3.5 Присоединение трубопроводов

⚠️ Предупреждение!
Компрессор находится под давлением защитного газа.
Возможны травмы кожных покровов и глаз.
Оденьте защитные очки при выполнении работ на компрессоре.
Не открывайте присоединительные элементы до полного сброса давления.

! Внимание!
Избегайте проникновения воздуха внутрь компрессора!
Запорные клапаны должны оставаться закрытыми до выполнения операции вакуумирования.

Присоединение трубопроводов

Соединительные элементы выполнены так, что могут применяться трубы со стандартными размерами в миллиметрах и дюймах. Соединительные элементы под пайку имеют ступенчатые диаметры. Труба вдвигается внутрь на разную глубину в зависимости от диаметра.

! Внимание!
Не перегревать клапаны!
Охлаждайте корпус клапана во время и после пайки! Максимальная температура пайки 700°C.

Rohrleitungen

Grundsätzlich nur Rohrleitungen, Schläuche und Anlagen-Komponenten verwenden, die

- innen sauber und trocken sind (frei von Zunder, Metallspänen, Rost- und Phosphatschichten)
- luftdicht verschlossen angeliefert werden.

Verdichter mit flexiblen Leitungen anschließen.

Achtung!

Bei Anlagen mit längeren Rohrleitungen oder wenn ohne Schutzgas gelötet wird: Saugseitigen Reinigungsfilter einbauen (Filterfeinheit < 25 µm).

Achtung!

Verdichterschaden möglich! Im Hinblick auf hohen Trocknungsgrad und zur chemischen Stabilisierung des Kreislaufs müssen reichlich dimensionierte Filtertrockner geeigneter Qualität verwendet werden (Molekular-Siebe mit speziell angepasster Porengröße).

Pipelines

Only use pipelines, hoses and components which are

- clean and dry inside (free from slag, swarf, rust and phosphate coatings) and
- which are delivered with an air tight seal.

Connect compressor with flexible lines.

Attention!

Plants with longer pipe lines or if it is soldered without protection gas: Install cleaning suction side filter (mesh size < 25 µm).

Attention!

Compressor damage possible! Generously sized high quality filter driers must be used to ensure a high degree of dehydration and to maintain the chemical stability of the system (molecular sieves with specially adjusted pore size).

Трубопроводы

Используйте только трубопроводы, шланги и компоненты, которые

- чистые и сухие внутри (отсутствуют частицы окалины, стружки, ржавчины и фосфатных покрытий) и
- поставляются с герметичными заглушками.

Подключите компрессор к гибким трубам.

Внимание!

В установках с трубами значительной длины, а также с трубопроводами, паянными без защитного газа, устанавливаются очистительные фильтры на стороне всасывания (размер ячеек < 25 µm).

Внимание!

Возможно повреждение компрессора! Для обеспечения высокой степени осушения холодильного контура и для поддержания химической стабильности системы следует применять высококачественные фильтры-осушители большой емкости (молекулярные фильтры со специально подобранным размером ячеек).

3.6 Leistungsregelung (CR)

Die Ventil-Oberteile werden zum Schutz gegen Transportschäden als Beipack geliefert. Sie müssen vor dem Evakuieren montiert werden. Dazu den Blindflansch gegen das Oberteil wechseln.

(Auf Wunsch ist bereits eine Montage ab Werk möglich.)

- Zum Nachrüsten Zylinderkopf austauschen. Richtige Positionierung ist durch Pass-Stift in der Flanschfläche gewährleistet.



Warnung!

Verdichter steht unter Druck durch Schutzgas! Schwere Verletzungen möglich. Verdichter auf drucklosen Zustand bringen! Schutzbrille tragen!

Weitere Erläuterungen siehe Techn. Informationen KT-100 und KT-110.

3.6 Capacity control (CR)

The upper parts of the valves are delivered separately packed to avoid transport damage. These valve parts must be fitted in place of the sealing flanges before the compressor is evacuated.

(Mounting can be performed at the factory, if desired.)

- Retrofit requires exchange of the cylinder head. A pin in the flange surface allows the correct assembly.



Warning!

Compressor is under pressure by holding charge! Severe injuries possible. Release the pressure in the compressor! Wear safety goggles!

For further explications see Technical Informations KT-100 and KT-110.

3.6 Регулирование производительности (CR)

Верхние части клапанов для защиты от повреждений при транспортировке поставляются в отдельной упаковке. Они должны быть установлены взамен глухих фланцев до выполнения вакуумирования компрессора. (Монтаж может быть выполнен на заводе, если это необходимо.)

- Дооснащение требует замены головки блока цилиндра. Штифт на поверхности фланца позволяет осуществить правильную сборку.

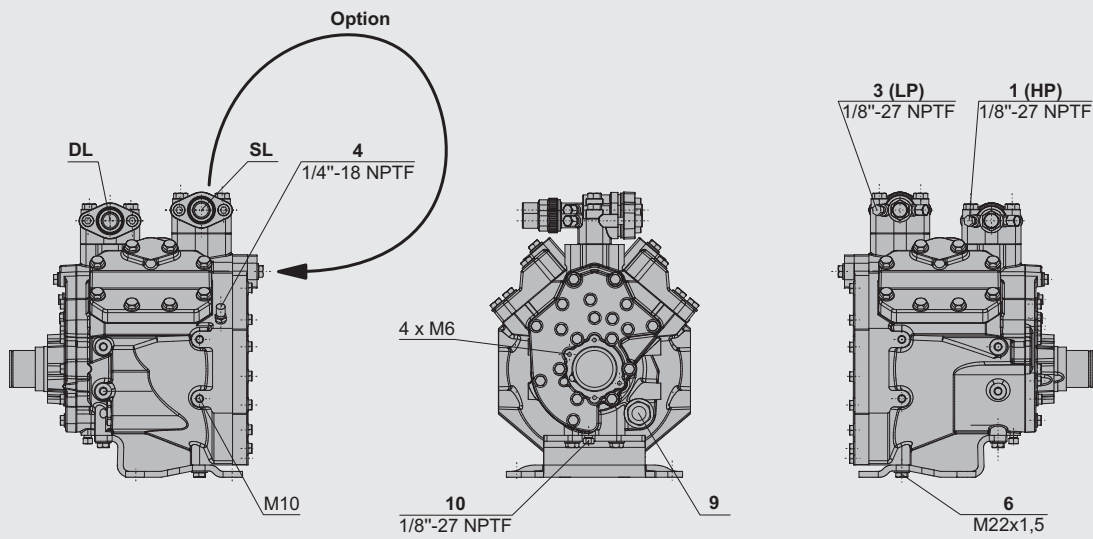


Предупреждение!

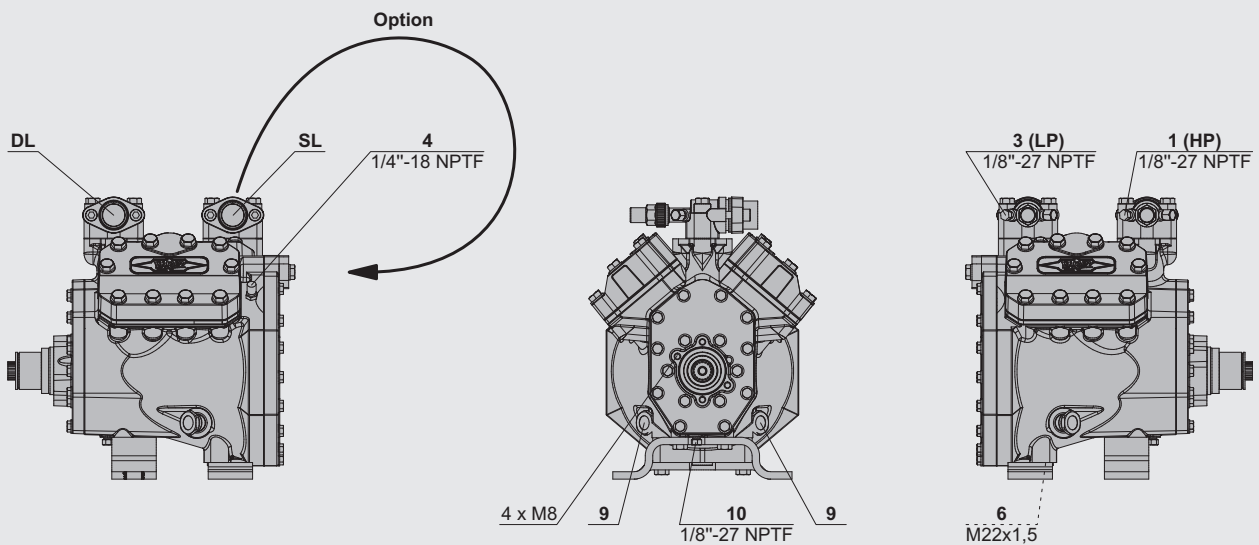
Компрессор находится под давлением защитного газа. Возможны тяжелые травмы. Сбросьте давление в компрессоре! Наденьте защитные очки!

Дополнительную информацию см. в технических инструкциях KT-100 и KT-110.

F400Y



F600Y



Anschluss-Positionen

- 1 Hochdruck-Anschluss (HP)
- 2 -
- 3 Niederdruck-Anschluss (LP)
- 4 Öleinfüll-Stopfen
- 5 -
- 6 Ölablass / Magnetschraube (Ölfiter)
- 7 -
- 8 -
- 9 Schauglas
- 10 Ölablass (Sammelraum)

Connection positions

- 1 High pressure connection (HP)
- 2 -
- 3 Low pressure connection (LP)
- 4 Oil fill plug
- 5 -
- 6 Oil drain / magnetic screw (oil filter)
- 7 -
- 8 -
- 9 Sight glass
- 10 Oil drain (reservoir)

Положение присоединений

- 1 Реле высокого давления (HP)
- 2 -
- 3 Реле низкого давления (LP)
- 4 Пробка штуцера заправки маслом
- 5 -
- 6 Слив масла / намагнитченный болт (масляный фильтр)
- 7 -
- 8 -
- 9 Смотровое стекло
- 10 Слив масла (резервуар)

4 Schutzeinrichtungen

Druck-Wächter (HP + LP)

sind erforderlich, um den Einsatzbereich des Verdichters so abzusichern, dass keine unzulässigen Betriebsbedingungen auftreten können. Anschluss-Position siehe Seiten 12, 13. Druck-Wächter keinesfalls am Service-Anschluss des Absperrventils anschließen!

5 In Betrieb nehmen

Der Verdichter ist ab Werk sorgfältig getrocknet, auf Dichtheit geprüft und mit Schutzgas (N₂) befüllt.



Achtung!

Druckfestigkeit und Dichtheit der gesamten Anlage bevorzugt mit getrockneten Stickstoff (N₂) prüfen.
Bei Verwendung von getrockneter Luft Verdichter aus dem Kreislauf nehmen – Absperrventile unbedingt geschlossen halten.



Gefahr!

Verdichter darf keinesfalls mit Sauerstoff oder anderen technischen Gasen abgepresst werden!



Warnung!

Dem Prüfmedium (N₂ oder Luft) keinesfalls Kältemittel beimischen – z. B. als Leck-Indikator.
Kritische Verschiebung der Kältemittel-Zündgrenze bei Überdruck möglich!
Umweltbelastung bei Leckage und beim Abblasen!

5.1 Druckfestigkeit prüfen

Kältekreislauf (Baugruppe) entsprechend EN 378-2 prüfen (oder gültigen äquivalenten Sicherheitsnormen). Der Verdichter wurde bereits im Werk einer Prüfung auf Druckfestigkeit unterzogen. Eine Dichtheitsprüfung (5.2) ist deshalb ausreichend.

Wenn dennoch die gesamte Baugruppe auf Druckfestigkeit geprüft wird:

4 Protection devices

Pressure limiters (HP & LP)

are necessary in order to limit the operating range of the compressor to avoid inadmissible operating conditions. For connection positions see pages 12, 13. By no means pressure limiters may be connected to the service connection of the shut-off valve!

5 Commissioning

The compressor is already thoroughly dehydrated, tested for leaks and under pressure with holding charge (N₂).



Attention!

Test the strength pressure and the tightness of the entire plant preferably with dry nitrogen (N₂).
Compressor must be put out of circuit when using dried air – keep the shut-off valves closed.



Danger!

By no means the compressor may be pressure tested with oxygen or other industrial gases!



Warnung!

Never add refrigerant to the test gas (N₂ or air) – e. g. as leak indicator.
Critical shift of the refrigerant ignition limit with high pressure possible!
Environmental pollution with leakage or when deflating!

5.1 Strength pressure test

Check the refrigerant circuit (assembly) according to EN 378-2 (or valid equivalent safety standards). The compressor had been already tested in the factory for strength pressure. Therefore a tightness test (5.2) is sufficient.

However, if the whole assembly is tested for strength pressure:

4 Защитные устройства

Реле давления (HP & LP)

Эти реле необходимы для ограничения области функционирования компрессора, чтобы избежать недопустимых условий эксплуатации. Положение соединительных элементов см. на стр. 12, 13. Ни в коем случае не допускается подключение реле давления к сервисному штуцеру на запорном клапане!

5 Ввод в эксплуатацию

Компрессор на заводе-изготовителе тщательно высушен, проверен на герметичность и заполнен защитным газом под давлением (N₂).



Внимание!

Опрессовку и проверку герметичности всей установки желательно проводить сухим азотом (N₂).
При использовании сухого воздуха компрессор должен быть осечен от системы – держите запорные клапаны закрытыми.



Опасность!

Ни в коем случае не допускается проводить испытания компрессора кислородом или другими промышленными газами!



Предупреждение!

Никогда не добавляйте хладагент в газ для испытания (N₂ или воздух) – например, как индикатор утечек.
Может произойти опасное снижение точки воспламенения хладагента при высоком давлении! Возможно загрязнение окружающей среды при утечке во время опрессовки контура или при откачке испытательного газа!

5.1 Испытание давлением на прочность

Произведите проверку на герметичность смонтированного холодильного контура в целом согласно указанию EN 378-2 (или другому действующему стандарту безопасности). Компрессор уже был испытан давлением на прочность в заводских условиях. Поэтому испытание на плотность (5.2) является достаточным.

Однако, если весь агрегат испытывается давлением на прочность:

**Gefahr!**

Prüfdruck des Verdichters darf die auf dem Typschild genannten maximal zulässigen Drücke nicht überschreiten!

Bei Bedarf Absperrventile geschlossen halten!

**Danger!**

Test pressure shall not exceed the maximum operating pressures indicated on the name plate!

If necessary leave the shut-off valves closed!

**Опасность!**

Пробное давление не может превышать максимальное рабочее давление, указанное на заводской табличке!

При необходимости держать запорные клапаны закрытыми!

5.2 Dichtheit prüfen

Kältekreislauf (Baugruppe) als Ganzes oder in Teilen auf Dichtheit prüfen – entsprechend EN 378-2 (oder gültigen äquivalenten Sicherheitsnormen). Dazu vorzugsweise mit getrocknetem Stickstoff einen Überdruck erzeugen.

5.2 Tightness test

Evaluate tightness of the entire refrigerant circuit (assembly) or parts of it – according to EN 378-2 (or valid equivalent safety standards) by using preferably an overpressure of dry nitrogen.

5.2 Испытание на плотность

Произведите проверку на герметичность смонтированного холодильного контура в целом или по частям в соответствии с EN 378-2 (или другим действующим стандартом безопасности), желательно используя сухой азот.

**Gefahr!**

Prüfdrücke und Sicherheits-hinweise siehe Kapitel 5.1.

**Danger!**

Test pressures and safety references see chapter 5.1.

**Опасность!**

Методика проведения испытаний давлением и указания по безопасности указаны в главе 5.1.

5.3 Evakuieren

Absperr- und Magnetventile öffnen. Das gesamte System einschließlich Verdichter auf Saug- und Hochdruckseite mit Vakuumpumpe evakuieren.

Bei abgesperrter Pumpenleistung muss ein „stehendes Vakuum“ (= kein Druckanstieg innerhalb 2 Stunden) kleiner als 1,5 mbar erreicht werden. Wenn nötig Vorgang mehrfach wiederholen.

5.3 Evacuation

Open shut-off valves and solenoid valves. Evacuate the entire system including compressor using a vacuum pump connected to the high and low pressure sides.

A “standing vacuum” (i. e. pressure does not rise within two hours) less than 1.5 mbar must be reached with shut-off pump capacity. If necessary repeat this procedure several times.

5.3 Вакуумирование

Открыть запорные клапаны и электромагнитные клапаны. Свакуумировать всю систему, включая компрессор, с помощью вакуумного насоса соединенного со сторонами высокого и низкого давления. «Остаточный вакуум» (т.е. давление не поднимается в течение двух часов) должен сохраняться равным меньше, чем 1,5 мбар при выключенном насосе. При необходимости повторите эту процедуру несколько раз.

**Achtung!**

Mechanische Schäden möglich. Verdichter nicht im Vakuum starten!
Zuerst mit Kältemittel befüllen!

**Attention!**

Mechanical damages possible. Do not start compressor under vacuum.
Charge refrigerant first!

**Внимание!**

Возможны механические повреждения.
Не запускайте компрессор под вакуумом.
Сначала заправьте хладагент!

5.4 Kältemittel einfüllen

Nur zugelassene Kältemittel einfüllen (siehe Kapitel 2).

- Bevor Kältemittel eingefüllt wird:
 - Ölstand im Verdichter kontrollieren.
 - Verdichter nicht einschalten!
- Flüssiges Kältemittel direkt in den Verflüssiger bzw. Sammler füllen.
- Nach Inbetriebnahme kann es notwendig werden, Kältemittel zu ergänzen:
Bei laufendem Verdichter Kältemittel auf der Saugseite einfüllen, am besten am Verdampfer-Eintritt.

Bei Flüssigkeits-Einspeisung:

! Achtung!
Gefahr von Nassbetrieb!
▪ Äußerst fein dosieren!
Öltemperatur oberhalb 40°C halten.

! Gefahr!
Berstgefahr von Komponenten und Rohrleitungen durch hydraulischen Überdruck.
Überfüllung des Systems mit Kältemittel unbedingt vermeiden!

5.5 Kontrollen vor dem Start

- Ölstand
(im markierten Schauglasbereich)

Bei Verdichter-Austausch:

! Achtung!
Es befindet sich bereits Öl im Kreislauf. Deshalb kann es erforderlich sein, einen Teil der Ölfüllung abzulassen.
Bei größeren Ölmengen im Kreislauf (z. B. durch vorausgegangenen Verdichterschaden) besteht zudem Gefahr von Flüssigkeitsschlägen beim Startvorgang.
Ölstand innerhalb markiertem Schauglasbereich halten!

- Einstellung und Funktion der Sicherheits- und Schutz-Einrichtungen
- Abschaltdrücke der Hoch- und Niederdruck-Wächter
- Absperrventille geöffnet?

5.4 Charging refrigerant

Charge only permitted refrigerants (see chapter 2).

- Before refrigerant is charged:
 - Check the compressor oil level.
 - Do not switch on the compressor!
- Charge liquid refrigerant directly into the condenser resp. receiver.
- After commissioning it may be necessary to add refrigerant: Charge the refrigerant from the suction side while the compressor is in operation. Charge preferably at the evaporator inlet.

If liquid is charged:

! Attention!
Danger of wet operation!
▪ Charge small amounts at a time!
Keep the oil temperature above 40°C.

! Danger!
Explosion risk of components and pipelines by hydraulic overpressure.
Avoid absolutely overcharging of the system with refrigerant!

5.5 Checks before starting

- Oil level
(within range on sight glass)

When exchanging a compressor:

! Attention!
Oil is already in the system. Therefore it may be necessary to drain a part of the oil charge. If there are large quantities of oil in the circuit (possibly from a preceding compressor damage), there is also a risk of liquid slugging at start.
Adjust oil level within the marked sight glass range!

- Setting and function of safety and protection devices
- Cut-out pressures of the high- and low-pressure limiters
- Are the shut-off valves opened?

5.4 Заправка хладагентом

Заправляйте только разрешенные хладагенты (см. главу 2).

- Перед заправкой хладагента:
 - Проверьте уровень масла в компрессоре!
 - Не включайте компрессор!
- Заправляйте жидкий хладагент непосредственно в конденсатор или ресивер.
- После ввода в эксплуатацию может потребоваться дополнительная заправка хладагента: Заправляйте хладагент со стороны всасывания во время работы компрессора. Предпочтительно заправлять на входе в испаритель.

При заправке жидкостью:

! Внимание!
Опасность влажного хода!
▪ Заправляйте небольшое количество за один раз! Температуру масла поддерживайте выше 40°C.

! Опасность!
Опасность взрыва компонентов и трубопроводов из-за избыточного гидравлического давления.
Избыточная заправка хладагентом абсолютно недопустима.

5.5 Проверки перед пуском

- Уровень масла
(в пределах смотрового стекла)


В случае замены компрессора:

! Внимание!
Масло уже находится в системе. Поэтому может возникнуть необходимость слить часть масла. При наличии большого количества масла в контуре (возможно, от предыдущего компрессора, вышедшего из строя), также существует риск гидроудара при пуске.
Скорректируйте уровень масла в пределах обозначенной зоны смотрового стекла!

- Настройки и функционирование устройств защиты и безопасности
- Величина давления отключения реле высокого и низкого давления
- Открыты ли запорные клапаны?

5.6 Startvorgang


Schmierung / Ölkontrolle

Gefahr!
 Haare, Hände oder Kleidung können von Riementrieb oder Kupplung erfasst werden! Schwere Verletzungen möglich. Vor Inbetriebnahme sicherstellen, dass der Motor nicht gestartet werden kann!

Anlage mit erhöhter Leerlauf-Drehzahl auf Betriebstemperatur bringen. Nach ca. 15 min. die Schmierung des Verdichters kontrollieren.


- Ölstand $\frac{1}{4}$ bis $\frac{3}{4}$ Schauglashöhe (**wiederholte Kontrollen** innerhalb der ersten Betriebsstunden).

Wenn größere Ölmengen nachgefüllt werden sollen:

Achtung!
 Gefahr von Flüssigkeits-schlägen!
 Ölrückführung überprüfen.

Schwingungen

Die gesamte Anlage insbesondere Verdichteraufbau, Antrieb (Keilriemen) flexible Rohrleitungen und Kapillarrohre auf abnormale Schwingungen prüfen. Wenn nötig, geeignete Maßnahmen treffen.

Achtung!
 Rohrbrüche sowie Leckagen am Verdichter und sonstigen Anlagen-Komponenten möglich!
 Starke Schwingungen vermeiden!

Schalzhäufigkeit


Der Verdichter sollte nicht häufiger als 10 mal pro Stunde gestartet werden. Dabei die Mindest-Laufzeit von 2 min. nicht unterschreiten.

Betriebsdaten überprüfen

- Verdampfungstemperatur
- Sauggasttemperatur
- Verflüssigungstemperatur
- Druckgastemperatur
- Öltemperatur
- Schalzhäufigkeit
- Riemenvorspannung
- Betriebs-Datenprotokoll anlegen.

5.6 Start-up procedure


Lubrication / oil check

Danger!
 Hair, hands or clothing can be caught in the belt drive or coupling! Serious injuries are possible. Ensure that motor cannot be started while commissioning!

Bring plant up to operating temperature via increased dry-running speed. Check lubrication of the compressor after approx. 15 minutes.


- Oil level $\frac{1}{4}$ to $\frac{3}{4}$ height of sight glass (**repeat checks** within the first hours of operation).

If larger quantities of oil have to be added:

Attention!
 Danger of liquid slugging!
 Check the oil return.

Vibrations

The whole plant, especially the compressor mounting, drive (V-belts), flexible pipelines and capillary tubes must be checked for abnormal vibrations. If necessary, take suitable measures.

Attention!
 Pipe fractures and leakages at compressor and other components of the plant possible!
 Avoid strong vibrations!

Switching frequency


The compressor should not be started more than 10 times per hour. Thereby a minimum running time of 2 min. should be guaranteed.

Checking the operating data

- Evaporating temperature
- Suction gas temperature
- Condensing temperature
- Discharge gas temperature
- Oil temperature
- Switching frequency
- Initial belt tension
- Prepare data protocol.

5.6 Запуск компрессора


Проверка смазки / масла

Опасность!
 Волосы, руки или одежда могут попасть на ремень привода или муфту! Возможны серьезные травмы. Убедитесь в том, что двигатель не запустится во время ввода в эксплуатацию.

Доведите установку до рабочей температуры за счет увеличения скорости вращения на холостом ходу. Через прим. 15 минут проверьте уровень масла в компрессоре.


- Уровень масла $\frac{1}{4}$ до $\frac{3}{4}$ высоты смотрового стекла (**повторяйте проверки** в течение первых часов работы).

Если необходимо добавить большой объем масла:

Внимание!
 Опасность гидравлического удара!
 Проверьте возврат масла.

Вибрации

Весь агрегат, особенно крепления компрессора, привод (клиновые ремни), гибкие трубопроводы и капиллярные трубки должны быть проверены на отсутствие повышенного уровня вибрации. В случае необходимости, принять соответствующие меры.

Внимание!
 Возможны разрушения труб и утечки на компрессоре и других компонентах установки! Не допускать значительных вибраций!

Частота включений

Компрессор не должен запускаться более чем в 10 раз в час. Таким образом, должно быть гарантировано минимальное время работы 2 мин.

Проверка рабочих параметров

- Температура испарения
- Температура всасываемого газа
- Температура конденсации
- Температура нагнетаемого газа
- Температура масла
- Частота включений
- Начальное натяжение ремня
- Результаты измерений занести в акт ввода установки в эксплуатацию.

6 Betrieb / Wartung



Gefahr!

Haare, Hände oder Kleidung können von Riementrieb oder Kupplung erfasst werden! Schwere Verletzungen möglich. Vor Wartungsarbeiten sicherstellen, dass der Motor nicht gestartet werden kann!

6.1 Regelmäßige Kontrollen

Anlage entsprechend den nationalen Vorschriften regelmäßig prüfen. Dabei folgende Punkte kontrollieren:

- Betriebsdaten (vgl. Kapitel 5.6)
- Ölversorgung (vgl. Kapitel 5.6)
- Schutz-Einrichtungen und alle Teile zur Überwachung des Verdichters (siehe Kapitel 4)
- Riemen-Vorspannung nach Einlaufzeit nochmals kontrollieren
- Verschraubungen und elektrische Kabel-Verbindungen auf festen Sitz prüfen.
- Kältemittelfüllung, Dichtheitsprüfung
- Schraubenanzugsmomente siehe KW-550
- Betriebs-Datenprotokoll pflegen

Integriertes Druckentlastungsventil

Das Ventil ist wartungsfrei. Allerdings kann es nach Abblasen auf Grund abnormaler Betriebsbedingungen zu stetiger Leckage kommen. Folgen sind Minderleistung und erhöhte Druckgastemperatur. Ventil prüfen und ggf. austauschen.

Arbeitsventile

sind für wartungsfreien Betrieb ausgelegt. Trotzdem empfiehlt sich eine Überprüfung nach Betriebsstörungen und im Zusammenhang mit Ölwechsel (etwa alle 10 000 bis 12 000 Betriebsstunden).

Siehe Wartungsanleitung KW-540.

6 Operation / Maintenance



Danger!

Hair, hands or clothing can be caught in the belt drive or coupling! Serious injuries are possible. Ensure that motor cannot be started while carrying out maintenance work!

6.1 Regular checks

Examine regularly the plant according to national regulations. Check the following points:

- Operating data (chapter 5.6)
- Oil supply (chapter 5.6)
- Protection devices and all compressor monitoring parts (see chapter 4)
- Check initial belt tension again after running-in period
- Check screwed joints and electrical cable connections on tight fitting.
- Refrigerant charge, tightness test
- Tightening torques see KW-550
- Update data protocol

Internal pressure relief valve

The valve is maintenance free. Opening of the valve due to abnormal operating conditions, however, may result in steady leakage. Consequences are losses in capacity and increased discharge temperature. Check and replace the valve in this case.

Working valves

are designed for maintenance free operation. It is however recommended to make an inspection after operating failures and in conjunction with an oil change (approx. every 10 000 to 12 000 operating hours).

See Maintenance Instruction KW-540.

6 Эксплуатация / обслуживание



Опасность!

Волосы, руки или одежда могут попасть на ремень привода или муфту! Возможны серьезные травмы. Убедитесь в том, что двигатель не запустится при проведении работ по техническому обслуживанию!

6.1 Регулярные проверки

Регулярно обследуйте установку согласно национальным предписаниям. Проверьте следующие параметры:

- Рабочие параметры (глава 5.6)
- Уровень масла (глава 5.6)
- Защитные устройства и все контрольные устройства компрессора (см. главу 4)
- Проверьте начальное натяжение ремня после периода обкатки
- Проверьте резьбовые соединения и электрические кабельные соединения и на момент затяжки.
- Заправка хладагента, испытание на плотность
- Моменты затяжки см. KW-550
- Обновить протокол испытаний

Встроенный предохранительный клапан

Клапан не требует обслуживания. Однако, открытие клапана из-за ненормальных условий эксплуатации, может привести к постоянной утечке. Как следствие потеря производительности и повышение температуры нагнетаемого газа. В этом случае проверьте и замените клапан.

Рабочие клапаны

разработаны для работы без необходимости обслуживания. Однако при этом рекомендуется произвести проверку данных клапанов после сбоя в работе или совместно с процедурой замены масла (примерно каждые 10 000 – 12 000 часов работы).

См. инструкцию по техническому обслуживанию KW-540.

6.2 Elektromagnet-Kupplung ausbauen

! Achtung!
Verdichterschaden möglich! Beim Ausbau der Kupplung darf die Welle keinesfalls durch Hebeln zur Antriebsseite hin verschoben werden!
Kupplung genau nach Anleitung des Herstellers ausbauen.

Ausbau-Beispiel für LINNIG Kupplung LA18.060Y (siehe auch Abb. 4):

- Stromversorgung unterbrechen und Verdichter auf mindestens 40°C abkühlen lassen.
- Zentrale Schraube M10 heraus-schrauben. Ankerscheibe von der Verdichterwelle ziehen.
- Einstellscheiben für Wiedermontage aufbewahren. Sicherungsring vor dem Lager entfernen.
- Riemenscheibe herunterziehen. Die 4 Schrauben M6, mit denen der Magnet befestigt ist, heraus-schrauben und Magnet abziehen.

6.3 Wellenabdichtung

Eine routinemäßige Überprüfung der Wellenabdichtung ist im Regelfall nicht erforderlich.

Die Wellenabdichtung arbeitet mit einer Ölvorlage, die ein Austreten von Kältemittel verhindert. Das Öl bildet einen dünnen Schmier- und Dichtfilm und trägt zusätzlich zur Kühlung der Wellenabdichtung bei.

Leckölmengen bis ca. 0,05 cm³ pro Betriebsstunde liegen im zulässigen Toleranzbereich. Austretendes Öl wird im Ölsammelraum aufgefangen.

Viermal jährlich und bei Ölaustritt and der Welle Ölstand im Verdichter prüfen und ggf. Öl ergänzen. Wenn Öl nachgefüllt werden muss, Ölsammelraum über Service-Anschluss (Seiten 12, 13, Pos. 10) entleeren.

6.2 Removing the electro-magnetic clutch

! Attention!
Compressor damage possible! The shaft must never be forced towards the drive side by the use of levers to remove the clutch! By removing the electro-magnetic clutch keep exactly to the instructions of the manufacturer.

Removal example for LINNIG clutch LA18.060Y (see also fig. 4):

- De-energize compressor and have it cooled down to at least 40°C.
- Unscrew and remove central screw M10. Pull armature disc from compressor shaft.
- Keep adjusting washers for re-assembly. Remove retaining ring before bearing.
- Remove pulley. Unscrew and remove the 4 screws M6 which are used to fix the magnet and pull off magnet.

6.3 Shaft seal

It is not necessary to make a regulary routine inspection of the shaft seal.

The shaft seal works with an oil barrier, which prevents leakage of the refrigerant. The oil forms a thin lubricant and sealing film and also contributes to cooling the shaft seal.

Leakage oil quantities up to 0.05 cm³ per hour are within the permitted tolerance range.

Four times a year and in case of oil loss at the shaft check oil level in compressor and add oil if necessary. If oil is added, drain oil reservoir via service connection (pages 12, 13, pos. 10).

6.2 Снятие электромагнитной муфты

! Внимание!
Возможно повреждение компрессора!
При демонтаже муфты, не перемещать вал в сторону привода при помощи рычагов!
Демонтаж электромагнитной муфты производить в соответствии с инструкциями производителя.

Пример демонтажа муфты Linnig LA18.060Y (см. также рис 4.):

- Обесточьте компрессор и дайте ему остыть до менее 40°C.
- Отверните и снимите центральный болт M10. Вытяните анкерный диск с вала компрессора.
- Сохраните регулировочные шайбы для повторной сборки. Снимите стопорное кольцо перед подшипником.
- Снимите шкив. Отверните 4 винта M6 используемые для крепления магнита и снимите магнит.

6.3 Сальник

Нет необходимости выполнять регулярную проверку сальника.

Сальник работает с масляным барьером, который препятствует утечке хладагента. Масло образует тонкий слой смазочного материала и герметизирующую пленку, а также способствует охлаждению сальника.

Утечка масла в объеме до 0,05 cm³ в час находится в пределах допустимого диапазона.

Четыре раза в год и в случае утечки масла по валу проверяйте уровень масла в компрессоре и добавляйте при необходимости. Если масло добавлено, слить масло из резервуара через сервисное присоединение (стр. 12, 13, поз. 10).

Während der Einlaufzeit der neuen Gleitringdichtung (ca. 250 Stunden) kann eine erhöhte Leckölmenge auftreten.

Schädliche Einflüsse auf die Wellenabdichtung:

- zu geringe Sauggas-Überhitzung, insbesondere Nassbetrieb
- zu hohe Riemenanspannung
- schlagende Riemen
- thermische Überbelastung (Betrieb außerhalb der Einsatzgrenzen)
- häufiges Takten
- lange Stillstandzeiten
- Material-Ablagerungen
- Schmutz aus dem System

Durch diese Einflüsse kann die Wellenabdichtung undicht werden und muss getauscht werden. Ursache für Undichtheit ermitteln und beseitigen!

Wellenabdichtung austauschen (Abb. 7)

Ausbau

- Befestigungsschrauben (5) des Abschlussdeckels (4) herausdrehen.
- Abschlussdeckel (4) mit der Hand von der Welle (7) abziehen.
- Die Gewindestifte (2) im Gleitring (1) lösen und entnehmen (nicht wieder verwenden!). Anschließend den Gleitring (1) von Hand von der Welle (7) abziehen.
- Gegenring (3) der Wellenabdichtung aus dem Abschlussdeckel (4) herausdrücken.

! Achtung!
Radial-Wellendichtring (6) nicht beschädigen!

Vorbereitung zum Einbau

- Abschlussdeckel (4) reinigen.
- Befinden sich Ablagerungen auf der Welle (7), müssen diese vorher entfernt werden. Hierzu Putztücher oder Ölgetränkte Polierleinen bzw. Schleifleinen mit Körnung 280 oder feiner verwenden.

During the running-in period of the new shaft seal (about 250 hours) an increased oil leak rate may occur.

Damaging influences on shaft seal:

- insufficient suction gas superheat, especially with wet operation
- excessive belt tension
- impacting belts
- thermal overload (operation outside of application limits)
- frequent oscillation
- long shut-off periods
- material deposits
- Contaminations from the system

These influences can cause the shaft seal to become leaky and require replacement. Determine and eliminate cause for leakiness!

Replacement of the shaft seal (fig. 7)

Removal

- Screw out the fixing screws (5) of the sealing cover (4).
- Pull off the sealing cover (4) from the shaft (7) by hand.
- Loosen the set screws (2) inside the sealing ring (1) and remove (do not reuse!). Finally pull the sealing ring (1) from the shaft (7) manually.
- Push out the stationary ring (3) of the shaft seal from the sealing cover (4).

! Attention!
Be careful not to damage the gasket ring (6) on the sealing cover!

Preparation for fitting

- Clean the sealing cover (4).
- If coatings are on the shaft (7), they must be removed; for this purpose, use cleaning rags and oil-soaked emery cloths or emery cloths with 280-grit or finer.

Во время обкатки нового уплотнения вала (около 250 часов) скорость утечки масла может быть повышенной.

Воздействия, повреждающие сальник:

- недостаточный перегрев газа на всасывании, особенно с «влажным» ходом
- чрезмерное натяжение ремня
- биение ремней
- тепловая перегрузка (работа за пределами области применения)
- частые колебания
- длительные периоды неиспользования
- частицы материала
- Загрязнения из системы

Эти факторы могут способствовать появлению утечки и необходимости замены сальника. Определить и устранить причину неплотности!

Замена сальника (рис. 7)

Демонтаж

- Открутите крепежные болты (5) из защитной крышки (4).
- Снимите защитную крышку (4) с вала (7) вручную.
- Ослабить установочные винты (2) внутри уплотнительного кольца (1) и удалить (не использовать повторно!). И наконец, снять уплотнительное кольцо (1) с вала (7) вручную.
- Выдавите неподвижное кольцо (3) сальника из защитной крышки (4).

! Внимание!
Будьте осторожны, не повредите уплотнительное кольцо (6) на защитной крышке!

Подготовка к монтажу

- Очистить защитную крышку (4).
- Если есть отложения на валу (7), они должны быть удалены, для этого используйте ветошь и пропитанную маслом наждачную бумагу или наждачную бумагу с зернистостью равной 280 или меньше.

Achtung!
 Gleitringe sind bruchempfindlich. Gleitflächen sind empfindlich gegen Verkratzen. Ersatz-Wellenabdichtung bis unmittelbar vor dem Einbau in der Schutzfolie belassen. Gleitflächen nicht berühren.

Achtung!
 Schrauben und Muttern mit vorgeschriebenen Drehmomenten anziehen.

Einbau

- Neuen Gleitring (1) und Dichtfläche mit sauberen Kältemaschinenöl einölen. Gleitring (1) auf die Welle (7) aufschieben und bis an die Wellenschulter (Wellenbund) führen.
- Gewindestifte (2) einsetzen und gleichmäßig anziehen.

Achtung!
 Gleitring (1) beim Anziehen der Gewindestifte (3) an die Wellenschulter drücken, ohne dabei die Gleitfläche zu berühren!

Attention!
 Sealing rings are susceptible to breakage. Sealing surfaces are susceptible to scratches. Keep the replacement shaft seal inside its protective foil until immediately before installing. Do not touch the sealing faces.

Attention!
 Tighten bolts and nuts with the specified torques.

Mounting

- Lubricate new sealing ring (1) and sealing surface with clean refrigeration compressor oil. Then push sealing ring (1) on the shaft (7) and guide it up to the shaft shoulder (shoulder on the shaft).
- Insert set screws (2) and tighten uniformly.

Attention!
 Press the sealing ring (1) when tightening the set screws (3) on the shaft shoulder, without touching the sealing surface!

Внимание!
 Уплотнительные кольца восприимчивы к повреждениям. Уплотнительные поверхности восприимчивы к царапинам. Не доставайте сальник из защитной пленки до самого последнего момента перед установкой. Не прикасайтесь к уплотнительной поверхности.

Внимание!
 Затяните болты и гайки с указанным моментом.

Монтаж

- Смажьте новое уплотнительное кольцо (1) и уплотнительную поверхность чистым маслом холодильного компрессора. Затем установите уплотнительное кольцо (1) на вал (7) и продвиньте его до буртика вала (переходный участок между ступенями вала).
- Вставьте установочные винты (2) и затяните равномерно.

Внимание!
 Прижмите уплотнительное кольцо (1) к буртику вала, при затягивании установочных винтов (2), не прикасаясь к уплотнительной поверхности!

- 1 Gleitring
- 2 Gewindestifte
- 3 Gegenring
- 4 Abschlussdeckel
- 5 Befestigungsschrauben
- 6 Radial-Wellendichtring
- 7 Welle

- 1 Sealing ring
- 2 Set screws
- 3 Stationary ring
- 4 Sealing cover
- 5 Fixating screws
- 6 Radial gasket ring
- 7 Shaft

- 1 Уплотнительное кольцо
- 2 Установочные винты
- 3 Стационарное кольцо
- 4 Защитная крышка
- 5 Крепежные болты
- 6 Радиальное уплотнительное кольцо
- 7 Вал

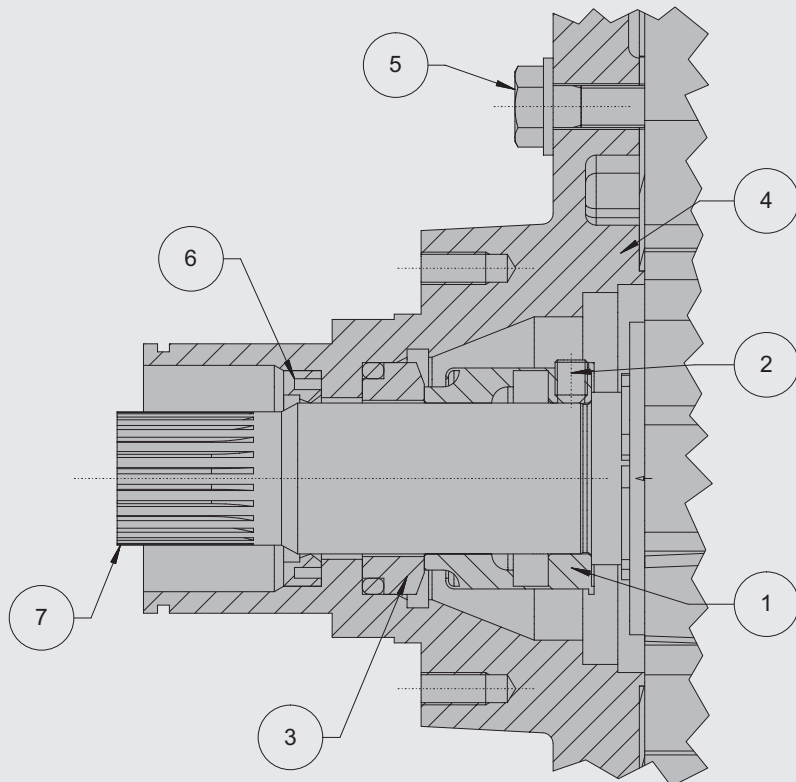


Abb. 7 Wellenabdichtung

Fig. 7 Shaft seal

Рис. 7 Сальник

- Neuen Gegenring (3) von Hand in den Abschlussdeckel (4) eindrücken.

! Achtung!
Dichtfläche beim Eindrücken nicht beschädigen! Zum Schutz einen sauberen Lappen verwenden.

- Den Abschlussdeckel (4) anschließend auf die Welle schieben und durch gleichmäßiges Anziehen der Befestigungsschrauben (5) montieren (Anzugsmoment 35 Nm).
- Verdichterwelle einige Umdrehungen von Hand durchdrehen.
- Verdichter evakuieren.
- Absperrventile öffnen.
- Dichtheitsprüfung durchführen.

6.4 Ölwechsel

Bei ordnungsgemäß betriebenen Anlagen ist ein Wechsel des Kältemaschinenöls nicht zwingend erforderlich. Lediglich Verunreinigungen aus den Anlagenkomponenten oder Betrieb außerhalb der Anwendungsbereiche können zu Ablagerungen im Schmieröl führen und es dunkel verfärben. In diesem Fall Öl wechseln. Dabei auch Ölfilter und Magnetstopfen reinigen. Die Ursache für Betrieb außerhalb der Anwendungsbereiche ermitteln und beheben.

Empfehlung: Etwa alle 3 Jahre bzw. 10 000 .. 12 000 Betriebsstunden Öl wechseln und Magnetstopfen reinigen.

Ölsorten: siehe Kapitel 2.

! Achtung!
Esteröle sind stark hygroskopisch. Feuchtigkeit wird im Öl chemisch gebunden. Es kann nicht oder nur unzureichend durch Evakuieren entfernt werden. Äußerst sorgsamer Umgang erforderlich: Lufteintritt in Anlage unbedingt vermeiden. Nur Original verschlossene Ölgebinde verwenden!

Altöl umweltgerecht entsorgen!

- Push the stationary ring (3) manually into the sealing cover (4).

! Attention!
Do not damage the sealing surface when driving in! For protection, use a clean rag.

- Push sealing cover (4) on the shaft and mount by uniformly tightening the fixing screws (5) (tightening torque 35 Nm).
- Rotate the compressor shaft several times by hand.
- Evacuate the compressor.
- Open the shut-off valves.
- Perform tightness test.

6.4 Oil changing

Changing the compressor oil is not necessarily required for plants which are operated in a normal fashion. Only impurities from the plant components or operation outside the application ranges can lead to deposits in the lubrication oil and darken its color. Change the oil in this case. Clean the oil filter and magnetic plug as well. Determine and eliminate the cause for operation outside the application ranges.

Recommendation: Change oil and clean magnetic plug approx. every three years or 10 000 .. 12 000 operating hours.

Oil types: see chapter 2.

! Attention!
Ester oils are strongly hygroscopic. Moisture is chemically compounded with these oils. It cannot be, or only insufficiently, removed by evacuation. Handle very carefully: Avoid air admission into the plant and oil can. Use only originally closed oil drums!

Dispose of waste oil properly!

- Вставьте стационарное кольцо (3) вручную в защитную крышку (4).

! Внимание!
Не повредите уплотнительную поверхность при нажатии! Для защиты используйте чистую ткань.

- Установите защитную крышку (4) на вал и зафиксируйте, равномерно затягивая крепежные болты (5) (момент затяжки 35 Нм).
- Проверните вал компрессора несколько раз от руки.
- Свакуумируйте компрессор.
- Откройте запорные клапана
- Проведите испытание на плотность.

6.4 Замена масла

Нет обязательного требования по замене компрессорного масла в установках, которые эксплуатируются в нормальном режиме. Только примеси из компонентов установки или работа за пределами области применения могут привести к появлению частиц в масле и его потемнению. В этом случае поменяйте масло. Также прочистите масляный фильтр и магнитную ловушку метал. частиц. Очистите масляный фильтр и магнитную ловушку, а также. Определите и устраните причину работы за пределами области применения. Рекомендация: замена масла и прочистка магнитной ловушки один раз в три года или 10 000 .. 12 000 часов работы.

Типы масел: см. главу 2.

! Внимание!
Полиэфирные масла сильно гигроскопичны. Влага химически связывается с этими маслами. Полностью удалить ее вакуумированием невозможно, только лишь в небольшом количестве. Обращайтесь очень осторожно: Исключите возможность проникновения воздуха в установку и в банку с маслом. Используйте только оригинальные закрытые банки с маслом!

Отработанное масло утилизируйте!

6.5 Längerer Stillstand



Achtung!

Beim Start Gefahr von Flüssigkeitsschlägen!
Beschädigung der Wellenabdichtung und Kältemittelverlust möglich!
Bei längeren Stillstandszeiten (Wintermonate) die Anlage monatlich für ca. 15 min in Betrieb nehmen.

6.5 Longer period of disuse



Attention!

When starting danger of liquid slugging!
Damage to the shaft seal and loss of refrigerant are possible!
During longer shut-off periods (winter months), commission the plant for approx. 15 minutes once a month.

6.5 Длительные периоды неиспользования



Внимание!

Опасность гидроудара при запуске!
Возможны повреждения сальника и потеря хладагента!
Во время длительных периодов неиспользования (зимние месяцы), запускайте установку один раз в месяц прим. на 15 минут.

7 Außer Betrieb nehmen

Demontage des Verdichters

Bei Reparaturingriffen, die eine Demontage notwendig machen, oder bei Außer-Betriebnahme:

Absperrventile am Verdichter schließen. Kältemittel absaugen. Kältemittel nicht ablassen, sondern umweltgerecht entsorgen!



Warnung!

Verdichter kann unter Druck stehen!
Schwere Verletzungen möglich.
Schutzbrille tragen!

Verschraubungen oder Flansche an den Verdichter-Ventilen öffnen. Verdichter ggf. mit Hebezeug entfernen.

Verdichter entsorgen

Öl am Verdichter ablassen.
Altöl umweltgerecht entsorgen!

Verdichter reparieren lassen oder umweltgerecht entsorgen!

7 De-commissioning

Dismantling the compressor

For repair work, that makes dismantling necessary, or when decommissioning them:

Close the shut-off valves at the compressor. Pump-off the refrigerant. Do not release the refrigerant but dispose it properly!



Warning!

Compressor can be under pressure!
Severe injuries possible.
Wear safety goggles!

Open the threaded joints or flanges at the compressor valves. Remove the compressor if necessary with a hoisting tool.

Disposing the compressor

Drain the oil at the compressor.
Dispose of waste oil properly!

Have the compressor repaired or disposed properly!

7 Вывод из эксплуатации

Демонтаж компрессора

Для выполнения ремонтных работ, которые вызывают необходимость демонтажа или при выводе установки из эксплуатации:

Закройте запорные клапаны на компрессоре. Откачать хладагент. Не выпускайте хладагент в атмосферу, утилизировать хладагент надлежащим образом!



Предупреждение!

Компрессор может находиться под давлением!
Возможны тяжелые травмы.
Оденьте защитные очки!

Откройте резьбовые соединения или фланцы клапанов компрессора. При необходимости извлеките компрессор из установки, используя подъемное оборудование.

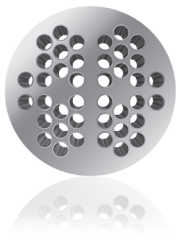
Утилизация компрессора

Слейте масло из компрессора.
Утилизируйте отработанное масло надлежащим образом!

Направить компрессор в ремонт или утилизировать надлежащим образом!

Notes

Grid of dotted lines for notes.





BITZER Kühlmaschinenbau GmbH
Eschenbrünnlestraße 15 // 71065 Sindelfingen // Germany
Tel +49 (0)70 31 932-0 // Fax +49 (0)70 31 932-147
bitzer@bitzer.de // www.bitzer.de

Änderungen vorbehalten // Subject to change // Изменения возможны // 80421101 // 02.2013