



THE HEART OF FRESHNESS

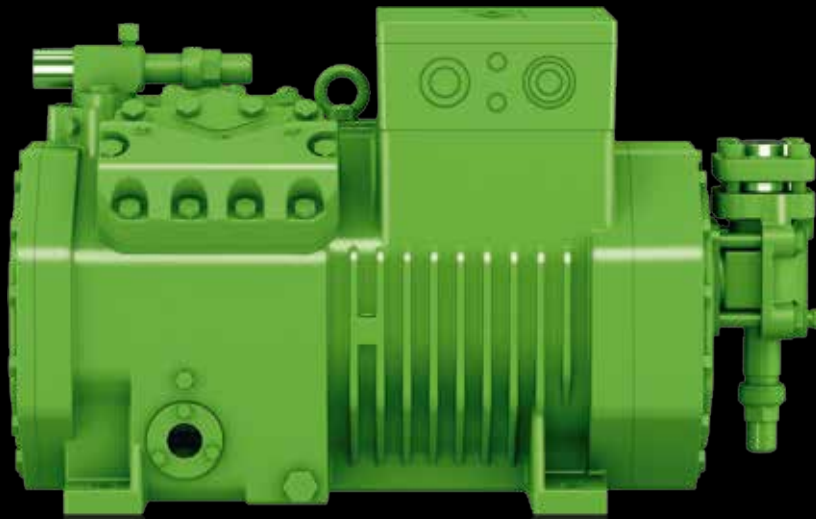
SEMI-HERMETIC

RECIPROCATING COMPRESSORS

HALBHERMETISCHE HUBKOLBENVERDICHTER

ПОЛУГЕРМЕТИЧНЫЕ ПОРШНЕВЫЕ КОМПРЕССОРЫ

ECOLINE



50 Hz // KP-104-4 RUS

BITZER Innovationsziele

Produkte für Kältemittel mit niedrigem Treibhauseffekt (GWP)

- für natürlich vorkommende Stoffe
- für neue Kältemittel wie R1234yf, R1234ze(E) und Niedrig-GWP-Gemische

Diese Kältemittel reduzieren den direkten Beitrag zur Erderwärmung durch Kälteanlagen.

Produkte mit hoher Effizienz in Voll- und Teillast

- Effizienzsteigerung von Motor und Mechanik
- hohe Anlageneffizienz im Teillastbetrieb
 - durch optimierte mechanische Leistungsregler
 - durch speziell entwickelte Frequenzumrichter

Das reduziert den indirekten Beitrag zur Erderwärmung durch Energieeinsparung.

Einfache Bedienbarkeit und Wartung mit hochentwickelten Elektronikmodulen

- Elektronische Komponenten zur
 - Betriebsdatenerfassung
 - Leistungsregelung
 - Ansteuerung des Zubehörs
- Einheitliche Bediensoftware zur einfachen Konfiguration. Verdichter oder Verflüssigungssatz und Kältemittel wählen. Loslegen.

Dadurch wird es einfach, das Effizienzpotenzial unserer Produkte voll auszuschöpfen und den Betrieb zu optimieren.

BITZER Innovation Targets

Products for refrigerants with low greenhouse warming potential (GWP)

- for naturally appearing substances
- for new refrigerants like R1234yf, R1234ze(E) and low-GWP-blends

These refrigerants reduce the direct contribution of refrigeration systems to global warming.

Products with high efficiency in full and part load

- Efficiency improvements of motor and mechanics
- high system efficiency in part load operation
 - by optimised mechanical capacity regulation
 - by specially developed frequency inverters

This reduces the indirect contribution to global warming by saving energy.

Simple handling and serviceability with advanced electronic modules

- Electronic components for
 - Data logging
 - Capacity regulation
 - Actuation of accessories
- Unified user software for simple configuration. Choose compressor or condensing unit and refrigerant. Ready.

This makes it simple to fully utilize the efficiency potential of our products and optimise operation.

Инновационные цели BITZER

Продукты для хладагентов с низким потенциалом глобального потепления (GWP)

- для натуральных веществ
- для новых хладагентов, таких как R1234yf, R1234ze (E) и смесей с низким уровнем GWP

Эти хладагенты уменьшают непосредственный вклад холодильных систем в глобальное потепление.

Продукты с высокой эффективностью при полной и частичной нагрузке

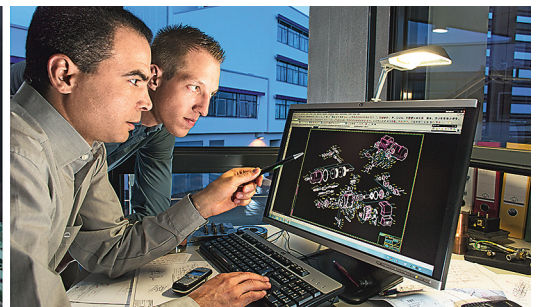
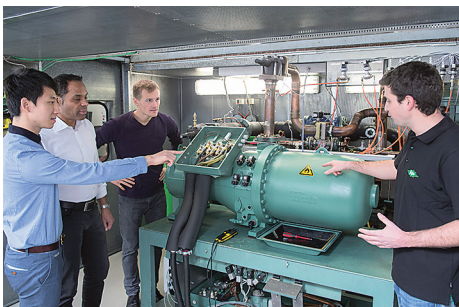
- повышение эффективности мотора и механики
- высокая эффективность системы при работе с частичной нагрузкой
 - благодаря оптимизированному механическому регулированию производительности
 - благодаря специально разработанным преобразователям частоты

Это позволяет уменьшить косвенный вклад в глобальное потепление за счет экономии эл. энергии.

Простое управление и удобство обслуживания с передовыми электронными модулями

- Электронные компоненты для
 - Регистрации данных
 - Регулирования производительности
 - Активации аксессуаров
- Единое программное обеспечение для легкой параметризации. Выберите компрессор или конденсаторный агрегат и хладагент. Готово.

Это позволяет легко и в полной мере использовать потенциал эффективности наших продуктов и оптимизировать работу.



Halbhermetische Hubkolbenverdichter

Semi-hermetic Reciprocating Compressors

Полугерметичные поршневые компрессоры

Inhalt	Seite	Content	Page	Содержание	Стр.
Die BITZER ECOLINE Verdichter	3	The BITZER ECOLINE compressors	3	Компрессоры BITZER ECOLINE	3
Die besonderen Attribute der BITZER ECOLINE Verdichter	5	The special highlights of the BITZER ECOLINE compressors	5	Отличительные особенности компрессоров BITZER ECOLINE	5
Die Leistungspalette	6	The capacity range	6	Модельный ряд	6
Zubehör	10	Accessory	10	Аксессуары	10
Einsatzgrenzen für R134a, R1234yf, R450A, R513A, R407A, R407C	15	Application limits for R134a, R1234yf, R450A, R513A, R407A, R407C	15	Области применения для R134a, R1234yf, R450A, R513A, R407A, R407C	15
R407F, R404A/R507A	16	R407F, R404A/R507A	16	R407F, R404A/R507A	16
R1270, R290, R448A, R449A	17	R1270, R290, R448A, R449A	17	R1270, R290, R448A, R449A	17
R22	18	R22	18	R22	18
Leistungsdaten	19	Performance data	19	Данные по производительности	19
Technische Daten und Leitungswerte	20	Technical data and performance data	20	Технические данные и данные по производительности	20
Maßzeichnungen	23	Dimensional drawings	23	Чертежи с указанием размеров	23

Die BITZER ECOLINE Verdichter

Der Einfluss der Kältetechnik auf die Umwelt steht zunehmend im Fokus der öffentlichen Diskussion. Dabei ist die Energieeffizienz von Kälteanlagen ein entscheidender Faktor. Je niedriger der Energieverbrauch, desto günstiger sind Umweltbilanz und Lebenszykluskosten. Deshalb sind in verschiedenen Regionen (u.a. in der EU) bereits Richtlinien und Normen in Kraft getreten oder in Vorbereitung, in denen Mindestanforderungen hinsichtlich Energieeffizienz festgeschrieben werden.

Mit der Freigabe für neue Kältemittel mit niedrigem Treibhauseffekt sind sie für die Anforderungen der EU F-Gase Verordnung gut gerüstet.

BITZER hat schon immer besonderen Wert auf die Wirtschaftlichkeit der Verdichter gelegt und vor einigen Jahren die speziell für R134a optimierte BITZER ECOLINE Serie eingeführt. R134a bietet insbesondere für Normalkühlung und Wärmepumpen sehr günstige Eigenschaften. Dazu gehören die besonders hohe Wirtschaftlichkeit, moderate Drucklagen (reduzierte Leckrate) und der geringste GWP Wert aller nicht brennbaren HFKW-Kältemittel. Dies ermöglicht mit den auch bei sehr niedrigen Verflüssigungstemperaturen einsetzba-

The BITZER ECOLINE compressors

The influence of refrigeration on the environment has increasingly become the focus of public discussion. Therefore, energy efficiency of refrigeration systems is an essential criterion. The lower the energy consumption, the more favorable are the environmental balance and life cycle costs. Thus in several regions (such as the EU) Directives and Standards have come into effect or are in preparation in order to define minimum requirements with respect to energy efficiency.

With the release for new refrigerants with low GWP they are well prepared for the requirements of the EU F-Gas Regulation.

BITZER has always paid special attention to the efficiency of compressors and a few years ago introduced the BITZER ECOLINE series, which has been optimized especially for R134a. R134a offers very favorable characteristics especially for medium temperature and heat pump applications. This includes the extra high efficiency, moderate pressure levels (reduced leakage rates) and the lowest GWP value of all non-flammable HFC refrigerants. This gives the BITZER ECOLINE compressors, which can also be used at very

Компрессоры BITZER ECOLINE

Влияние холодоснабжения на окружающую среду все чаще становится предметом общественного обсуждения. Поэтому энергоэффективность холодильных систем является существенным критерием. Пониженное потребление эл. энергии благоприятно сказывается на экологическом балансе и стоимости жизненного цикла. В связи с этим в ряде регионов (например, ЕС) вступили в силу или находятся в стадии подготовки директивы и стандарты, определяющие минимальные требования к эффективности использования энергии.

С выпуском новых хладагентов с низким GWP они хорошо подготовлены к требованиям ЕС F-газ регулирования.

BITZER всегда обращал особое внимание на эффективность компрессоров и несколько лет назад представил серию ECOLINE, которая была оптимизирована специально для R134a. R134a обладает очень выгодными характеристиками особенно для средних температур и тепловых насосов. Они заключаются в очень высокой эффективности, низком уровне давлений (пониженный уровень утечек) и в самом низком GWP среди всех невоспламеняющихся HFC хладагентов. Компрессоры BITZER ECOLINE могут также использоваться

ren BITZER ECOLINE Verdichtern eine unvergleichlich günstige saisonale Energieeffizienz. So wurde auch in Studien nachgewiesen, dass für Supermarktanwendungen eine Hybrid-Ausführung mit R134a bei Normalkühlung in Kaskade mit CO₂ Tiefkühlung eine besonders günstige Öko-Effizienz (Optimum in Lebenszykluskosten und TEWI) sowie niedrigen Energiebedarf aufweist.

Die BITZER ECOLINE Serie wurde inzwischen durch weitere Typen ergänzt und für den universellen Einsatz von unterschiedlichen Kältemitteln bei gleichzeitig vergrößerten Einsatzbereichen weiterentwickelt.

Zu den Kältemitteln gehören:
R134a, R404A, R407A, R407C, R407F, R507A, R450A, R513A, R1234yf, R1234ze(E), R448A, R449A, R452A und R22.

Die Verdichter sind für den Betrieb mit "Low-GWP" HFO-Kältemitteln und HFO-/HFKW-Gemischen ausgelegt.

Eine heute für R134a ausgelegte Anlage kann später auf z. B. R513A umgestellt werden (A1-Drop-In). Bei Berücksichtigung der Brennbarkeit ist bei manchen Anlagen später auch R1234yf möglich.

Die Leistungszahl (COP) der BITZER ECOLINE Typen konnte gegenüber der bisherigen Baureihe um bis zu 12% verbessert werden.

Dies wird u.a. erreicht durch eine weitere Optimierung der Ventilplatten, reduzierte Strömungsverluste und Druckgaspulsationen sowie speziell angepasste, besonders effiziente Motoren.

Die Verdichter sind für den Betrieb mit Frequenzumrichter ausgelegt (CE1 bis CE2 von 30 bis 70 Hz, CE3 bis BE6 von 25 bis 70 Hz). Dadurch kann die Kälteleistung der Anlage genau dem Bedarf angepasst werden.

Besonders angepasste Frequenzumrichter der BITZER VARIPACK Reihe sind mit der BITZER Software für verschiedene Betriebszustände auswählbar, siehe auch Prospekt CP-100.

Bei R134a Verdichtern (Ausführung "Motor 3") ist Frequenzumrichter-Betrieb bis 70 Hz mit dem Standardmotor (für Netzspannung 400V/3/50Hz) möglich. Detaillierte Erläuterungen zum Betrieb mit Frequenzumrichter siehe Seiten 8 und 9.

low condensing temperatures, a beneficial seasonal energy efficiency beyond comparison. Studies have demonstrated that for supermarket applications a hybrid version with R134a for medium temperature application in cascade with CO₂ low temperature application offers a particularly advantageous ecological efficiency (optimum of life cycle costs and TEWI) as well as a low energy demand.

More models have now been added to the BITZER ECOLINE series and it has been further developed for the universal use with different refrigerants at an extended application range.

The refrigerants include:
R134a, R404A, R407A, R407C, R407F, R507A, R450A, R513A, R1234yf, R1234ze(E), R448A, R449A, R452A and R22.

The compressors are designed for the operation with "Low-GWP" HFO refrigerants and HFO/HFC blends.

For example, a current system designed for R134a can be converted to R513A, at a later time (A1-Drop-In). Taking into account flammability, it will be possible to also use R1234yf for certain systems later.

The COP of the BITZER ECOLINE models could be improved by up to 12% compared to the previous series.

This is achieved by further optimized valve plates, reduced flow losses and discharge gas pulsations, as well as specially adapted highly efficient motors.

The compressors are designed for the operation with frequency inverter (CE1 to CE2 from 30 to 70 Hz, CE3 to BE6 from 25 to 70 Hz). Thus the cooling capacity of the plant can be adjusted exactly to the demand.

Specially adapted frequency inverters of the BITZER VARIPACK series are selectable for different operating modes by using the BITZER Software, also see brochure CP-100.

Compressors for R134a ("motor version 3") are suitable for the operation with frequency inverter up to 70 Hz with standard motor (for supply voltage 400V/3/50Hz). Detailed explanations to operation with frequency inverter see pages 8 and 9.

при очень низкой температуре конденсации, что обеспечивает наилучшую сезонную энергоэффективность их применения. Исследования показали, что применяемая в супермаркетах гибридная схема, с R134a для среднетемпературных потребителей в каскаде с CO₂ для низкотемпературного применения, обладает наилучшей экологической эффективностью (оптимальной стоимостью жизненного цикла и TEWI), а также низким энергопотреблением.

Серия BITZER ECOLINE теперь пополнилась большим количеством новых моделей, которые были разработаны для универсального использования с различными хладагентами в расширенных областях применений.

Используемые хладагенты:
R134a, R404A, R407A, R407C, R407F, R507A, R450A, R513A, R1234yf, R1234ze(E), R448A, R449A, R452A и R22.

Компрессоры также предназначены для работы с "Low-GWP" HFO хладагентами и HFO/HFC смесями.

Например, существующую систему, предназначенную для R134a, в дальнейшем можно будет преобразовать для R513A (A1-Drop-In). Принимая во внимание воспламеняемость, также в дальнейшем можно использовать R1234yf для некоторых систем.

КПД (COP) новых BITZER ECOLINE моделей улучшен до 12% по сравнению с КПД компрессоров предыдущих серий.

Это достигнуто за счет оптимизированных клапанных досок, снижения потерь потока и пульсаций газа на нагнетании, а также специально адаптированных высокоэффективных моторов.

Компрессоры предназначены для работы с преобразователем частоты (начиная с CE1 до CE2 от 30 до 70 Hz, начиная с CE3 до BE6 от 25 до 70 Hz). Таким образом, холодильная установка может точно подстраиваться под требуемую холодопроизводительность системы.

Специально адаптированные преобразователи частоты серии BITZER VARIPACK подбираются для различных режимов работы при помощи BITZER Software, смотрите также проспект CP-100.

Компрессоры для R134a ("мотор версии 3") подходят для работы с преобразователем частоты до 70 Hz со стандартным мотором (400V/3/50Hz). Подробное описание работы с преобразователем частоты см. стр. 8 и 9.

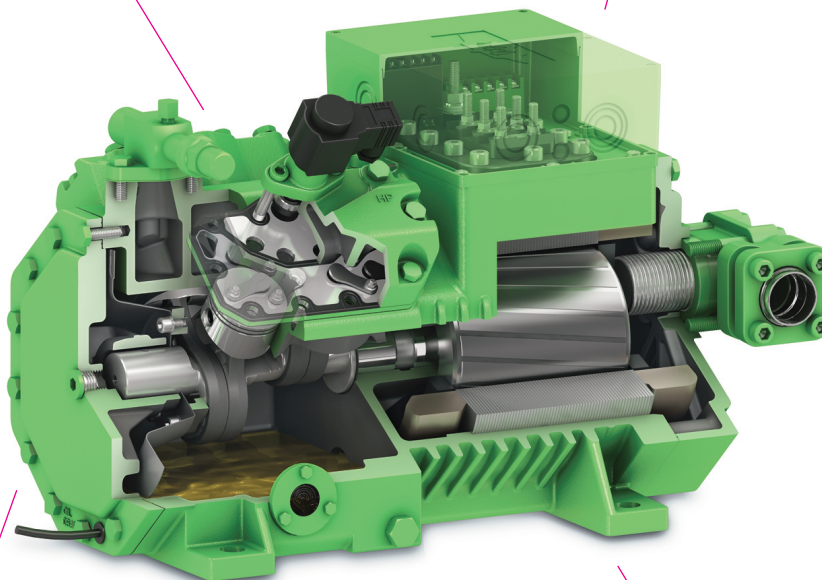
Die besonderen Attribute der BITZER ECOLINE Verdichter

The special highlights of the BITZER ECOLINE compressors

Отличительные особенности компрессоров BITZER ECOLINE

- Neues Ventilplattendesign
- New valve plate design
- Клапанные доски новой конструкции

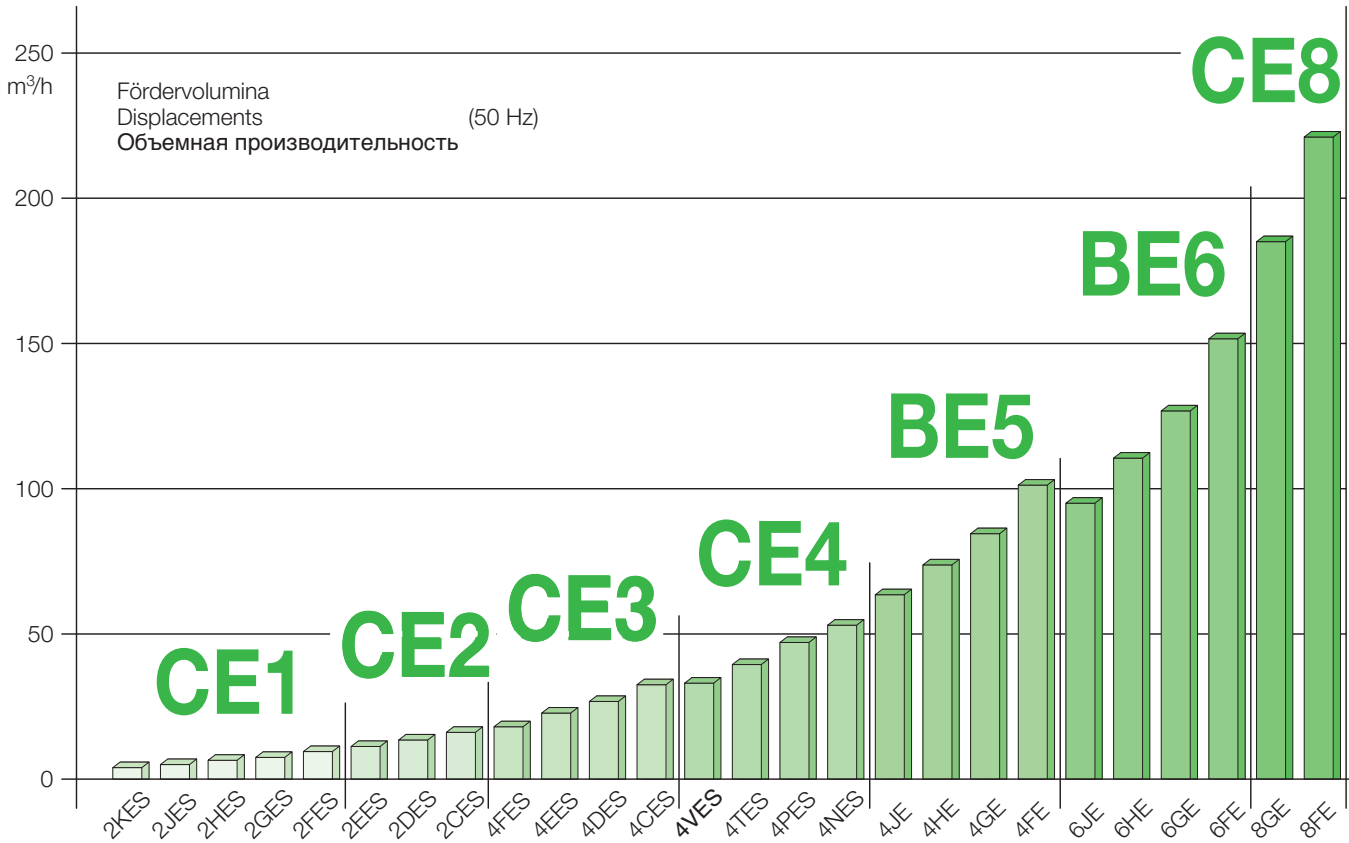
- Neue Gestaltung des Zylinderkopfes – geringe Pulsationen
- New cylinder head design – less pulsation
- Новая конструкция головки цилиндров – снижены пульсации



- Minimale Druckverluste durch optimierte Strömungsverhältnisse
- Optimized gas flow for minimum pressure drop
- Оптимизированы газовые потоки для снижения потерь давления

- Neue Konstruktion von Kolben und Pleuel
- New piston and connecting rod design
- Шатунно-поршневая группа новой конструкции

- Speziell angepasster, besonders effizienter Motor
- Specially adapted highly efficient motor
- Специально адаптированный высокоэффективный мотор



Erläuterung der Typenbezeichnung

Beispiel

4 N E S - 20 Y - 40P

Kennziffer für Zylinderzahl
(doppelt bei Tandem-Verdichter)

4 N E S - 20 Y - 40P

Kennbuchstabe für Bohrung x Hub

4 N E S - 20 Y - 40P

Kennbuchstabe für BITZER ECOLINE Serie

4 N E S - 20 Y - 40P

Kennbuchstabe für Zentrifugal-schmierung

4 N E S - 20 Y - 40P

Kennziffer für Motorgröße

4 N E S - 20 Y - 40P

Kennbuchstabe für Esteröl-Füllung

4 N E S - 20 Y - 40P

Motorerkennung

Explanation of model designation

Example

4 N E S - 20 Y - 40P

Index for number of cylinders
(double with tandem compressor)

4 N E S - 20 Y - 40P

Identification letter for bore x stroke

4 N E S - 20 Y - 40P

Identification letter for BITZER ECOLINE series

4 N E S - 20 Y - 40P

Identification letter for centrifugal lubrication

4 N E S - 20 Y - 40P

Code for motor size

4 N E S - 20 Y - 40P

Identification letter for ester oil charge

4 N E S - 20 Y - 40P

Motor code

Расшифровка обозначения модели

Пример

4 N E S - 20 Y - 40P

Цифра, обозначающая количество цилиндров
(удвоенная для тандем-компрессоров)

4 N E S - 20 Y - 40P

Кодовое обозначение диаметра цилиндра и хода поршня

4 N E S - 20 Y - 40P

Кодовое обозначение серии BITZER ECOLINE

4 N E S - 20 Y - 40P

Кодовое обозначение центробежной системы смазки

4 N E S - 20 Y - 40P

Условное обозначение мощности мотора

4 N E S - 20 Y - 40P

Кодовое обозначение заправки эфирным маслом

4 N E S - 20 Y - 40P

Код мотора

Eine eng gestufte Verdichterpalette für moderne Kälte-, Klima- und Wärmepumpenanlagen

Mit der BITZER ECOLINE Serie bietet BITZER hocheffiziente, universell einsetzbare Verdichter, die die anspruchsvollen Anforderungen moderner Kälteanlagen erfüllen:

- ❑ **Erweiterter Einsatzbereich**
 - R134a bis $t_c = 85^\circ\text{C}$
 - R404A und R507A bis $t_c = 62^\circ\text{C}$
- ❑ **Energieeffizient**

hohe Kälteleistung und minimaler Energiebedarf durch:

 - besonders effiziente Arbeitsventile
 - minimalen Schadraum
 - wirtschaftlichen, großvolumigen Motor
 - reduzierte Strömungsverluste bei niedrigen Verflüssigungstemperaturen
- ❑ **Verschleißfestes Triebwerk**
 - oberflächengehärtete Exzenter- und Kurbelwellen
 - reibungsarme Lager und Alukolben
 - hartverchromte Kolbenringe
- ❑ **Leise und schwingungsarm**
 - optimierter Massenausgleich
 - geringe Druckgaspulsationen durch spezielle Zylinderkopfausführung
- ❑ **Minimaler Platzbedarf**
 - äußerst kompakte Abmessungen
- ❑ **Robust**
 - stabile Ventilplattenkonstruktion
 - Ventile aus schlagzähem Federstahl
 - verschleißfestes Triebwerk
- ❑ **Wirtschaftliche Leistungsregelung**
 - Zylinderabschaltung oder Drehzahlregelung möglich
 - taktende Zylinderabschaltung bei allen Verdichtern, z.B. 4-Zylinder-Verdichter auf beiden Zylinderköpfen: 100% bis ca. 10%
 - Tandem-Verdichter bereits ab 22,7 m³/h bis 303 m³/h (50 Hz)
 - erprobter Parallelbetrieb
 - Drehzahlregelung von 25 bis 70 Hz. Erläuterungen hierzu siehe Seiten 8 und 9

A closely graduated product range for modern refrigeration, A/C, and heat pump systems

With the BITZER ECOLINE series BITZER offers highly efficient all-purpose compressors, which meet the challenging demands of modern refrigeration systems:

- ❑ **Extended application range**
 - R134a up to $t_c = 85^\circ\text{C}$
 - R404A and R507A up to $t_c = 62^\circ\text{C}$
- ❑ **Energy efficient**

high cooling capacity and minimum energy requirement:

 - highly efficient working valves
 - minimum clearance volume
 - efficient, large-volume motor
 - reduced flow losses at low condensing temperatures
- ❑ **Wear resistant drive gear**
 - surface hardened eccentric shaft and crankshaft
 - low friction bearings and aluminium pistons
 - hard chrome plated piston rings
- ❑ **Quiet with low vibration**
 - optimized mass balance
 - low discharge gas pulsations due to special cylinder head design
- ❑ **Minimum space requirement**
 - very compact design
- ❑ **Robust**
 - solid valve plate design
 - valves made of impact resistant spring steel
 - wear resistant drive gear
- ❑ **Efficient capacity control**
 - cylinder shut-off or VSD capacity control possible
 - fast cycling cylinder shut-off for all compressors, e.g. 4 cylinder compressor on both cylinder heads: 100% to approx. 10%
 - tandem compressors from 22,7 m³/h to 303 m³/h (50 Hz)
 - approved parallel operation
 - VSD capacity control from 25 to 70 Hz. Explanations see pages 8 and 9

Гармоничный модельный ряд для современных систем охлаждения, кондиционирования и тепловых насосов

С BITZER ECOLINE серий, BITZER предлагает высокоэффективные универсальные компрессоры, которые отвечают высоким требованиям современных систем охлаждения:

- ❑ **Расширенная область применения**
 - R134a до $t_c = 85^\circ\text{C}$
 - R404A и R507A до $t_c = 62^\circ\text{C}$
- ❑ **Энергоэффективность**

высокая холодопроизводительность и минимальное энергопотребление:

 - высокоэффективные рабочие клапаны
 - минимальный мертвый объем
 - эффективный мотор повышенной мощности
 - сниженные потери потока при низких температурах конденсации
- ❑ **Износостойкий привод**
 - закаленная поверхность эксцентрикового вала и коленчатого вала
 - подшипники с низким коэффициентом трения и алюминиевые поршни
 - поршневые кольца, упрочненные хромом
- ❑ **Бесшумность и низкая вибрация**
 - оптимизированный массовый баланс
 - низкий уровень пульсаций газа благодаря специальной конструкции головки цилиндров
- ❑ **Минимальное занимаемое пространство**
 - очень компактный дизайн
- ❑ **Надежность**
 - прочная конструкция клапанной доски
 - клапаны изготовлены из ударопрочной пружинной стали
 - износостойкий привод
- ❑ **Эффективное регулирование производительности**
 - отключение цилиндров или изменение скорости вращения
 - быстрое циклическое отключение цилиндров для всех компрессоров, например, 4-цилиндровый компрессор с двумя головками цилиндров: 100% до прим. 10%
 - тандем компрессоры от 22,7 м³/ч до 303 м³/ч (50 Hz)
 - возможность параллельной работы компрессоров
 - переменная скорость вращения при изменении частоты от 25 до 70 Hz. Пояснения см. на стр. 8 и 9

BITZER ECOLINE Verdichter für Frequenzumrichter-Betrieb bis 70 Hz

Alle BITZER ECOLINE Verdichter sind für den Betrieb bis 70 Hz ausgelegt und optimiert. Je nach Kältemittel und Einsatzbedingungen kann dabei ein Verdichter mit PW Standardmotor (400V-3-50Hz) eingesetzt werden oder ein Sondermotor (230V/400V-3-50Hz*) erforderlich sein, der in Dreieckschaltung (230VΔ-3-50Hz) angeschlossen wird. Letzteres gilt für Verdichter mit Motorversion 1 und 2, sofern sie im gesamten dokumentierten Einsatzbereich betrieben werden sollen. Für ECOLINE Verdichter bietet BITZER die VARIPACK Frequenzumrichter an, siehe Seite 11. Bei Einsatz anderer Frequenzumrichter siehe auch Technische Information KT-420.

BITZER ECOLINE compressors for frequency inverter operation up to 70 Hz

All BITZER ECOLINE compressors have been designed and optimized for the operation up to 70 Hz. Depending on the refrigerant and the application conditions a compressor can be used with a PW standard motor (400V-3-50Hz), or a special motor (230V/400V-3-50Hz*) may be required which is connected in delta wiring (230VΔ-3-50Hz). This applies to compressors with motor versions 1 and 2 if they are operated within the entire displayed application range. For ECOLINE compressors BITZER is offering the VARIPACK frequency inverters, see page 11. When using other frequency inverters, see also Technical Information KT-420.

Компрессоры BITZER ECOLINE для работы с преобразователем частоты до 70 Hz

Все компрессоры BITZER ECOLINE были разработаны и оптимизированы для работы с частотами до 70 Hz. В зависимости от хладагента и условий применения может применяться компрессор со стандартным мотором PW (400-3-50Hz), или со специальным мотором (230V/400V-3-50Hz*) с возможностью подключения обмоток в треугольник (230V -3-50Hz). Данное условие распространяется на компрессоры с моторами версии 1 и 2, если они работают в пределах всей допустимой области применения. Для ECOLINE компрессоров BITZER предлагает преобразователи частоты VARIPACK, см. стр. 11. При использовании других преобразователей частоты см. также техническую информацию KT-420.

* Verdichter 2KES-05(Y) bis 4CES-9(Y) sind standardmäßig mit 230/400V-3-50Hz Motoren ausgestattet und können je nach Anwendung entweder bei 400 V in Sternschaltung oder 230 V in Dreieckschaltung betrieben werden.

* Compressors 2KES-05(Y) to 4CES-9(Y) are delivered with 230/400V-3-50Hz motors as standard; depending on the application they may be operated in star wiring at 400 V or in delta wiring at 230 V.

* Модели компрессоров, начиная с 2KES-05 (Y) до 4CES-9 (Y) поставляются со стандартными моторами 230/400V-3-50Hz; в зависимости от применения они могут работать в звезде на 400 V или в треугольнике на 230 V.

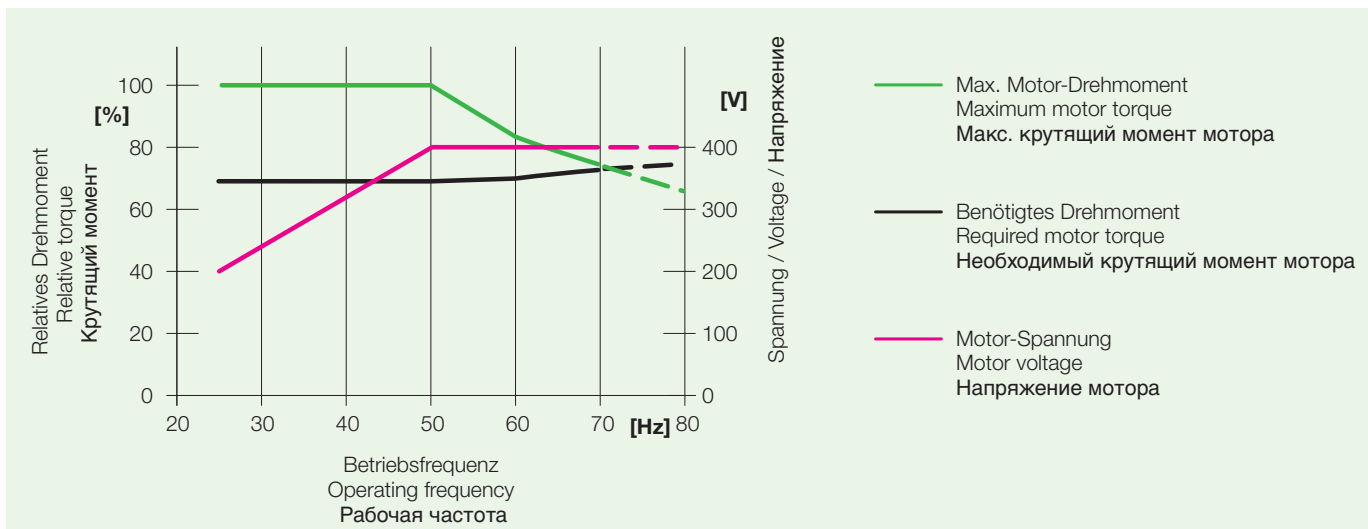


Abb. 1

Fig. 1

Рис.1

R134a Verdichter mit Motorversion 3

sind so konzipiert, dass sie mit dem Standard PW-Motor für 400V-3-50Hz mit Frequenzumrichter im gesamten Einsatzbereich ohne Einschränkungen bis 70 Hz bei 400 V in sog. "Feldschwäche" betrieben werden können. Der Bereich der Feldschwäche beginnt dort, wo die Ausgangsspannung des Umrichters nicht weiter erhöht werden kann, die Frequenz jedoch weiter ansteigt. Wird die Frequenz bei gleichbleibender Spannung (400 V) erhöht, sinkt das Drehmoment des eingebauten Asynchronmotors (Abb. 1). Die Motoren sind deshalb so ausgelegt, dass der Rückgang des Drehmoments oberhalb 50 Hz kompensiert werden kann.

Diese spezifische Motorausführung ermöglicht eine einfache und sichere Auslegung von Verdichter sowie Frequenzumrichter und bietet einen Kostenvorteil durch Einsatz des Standardmotors. Darüber hinaus ergeben sich Kosteneinsparungen bei der elektrischen Installation auf Grund des geringeren Betriebsstroms im Vergleich zu einem Sondermotor (230V-3-50Hz).

Der Frequenzumrichter wird auf den maximalen Betriebsstrom bei 400V-3-70Hz ausgelegt. Der betreffende Auslegungsstrom für 70 Hz FU-Betrieb "I FU 70 Hz" ist unter Technische Daten (Seite 20) und auf dem Verdichter-Typenschild aufgeführt. Der elektrische Anschluss des Motors erfolgt wie bei Direktanlauf entsprechend Abb. 2. Schützauslegung nach Kategorie AC3, bezogen auf den maximalen Betriebsstrom bei 70 Hz.

R134a compressors with motor 3

are designed in such a way that they can be operated within the complete application range up to 70 Hz without restrictions at 400 V (in the so-called "field weakness") using the standard PW motor for 400V-3-50Hz with frequency inverter. The field weakness range begins at the point where the inverter's output voltage cannot be further raised, though the frequency still increases. If the frequency is raised at constant voltage (400 V), the torque of the built-in asynchronous motor drops (fig. 1). Thus the motors are designed in such a way that the dropping torque above 50 Hz can be compensated.

This specific motor design allows an easy and safe selection of compressor and frequency inverter and offers a cost advantage by applying the standard motor. Moreover costs are reduced at the electrical installation due to the low operating current compared to a standard motor (230V-3-50Hz).

The frequency inverter is selected for the maximum operating current at 400V-3-70Hz. The respective selection current for 70 Hz FI operation "I FI 70 Hz" is displayed under Technical Data (page 20) and on the compressor's name plate. The electrical connection of the motor is carried out as for direct start according to fig. 2. Contactor selection according to AC3, based on the maximum operating current at 70 Hz.

Компрессоры для R134a с мотором 3

разработаны таким образом, что могут работать во всей области применения до 70 Hz без ограничений при 400 V (в так называемом "ослабленном поле") с использованием стандартных PW моторов 400-3-50Hz с частотным преобразователем. Диапазон ослабленного поля начинается в точке, где выходное напряжение преобразователя не может далее повышаться, хотя частота по-прежнему увеличивается. Если частота повышается при постоянном напряжении (400 V), крутящий момент встроенного асинхронного мотора падает (рис. 1). Поэтому моторы разработаны таким образом, чтобы компенсировать падение крутящего момента на частотах выше 50 Hz.

Такие специально разработанные моторы позволяют легко и безопасно подобрать компрессор и частотный преобразователь, а также получить экономическое преимущество за счет применения стандартного мотора. Кроме того снижаются затраты на установку эл. компонентов, благодаря низкому рабочему току по сравнению с мотором (230-3-50 Hz).

Преобразователь частоты подбирается по макс. рабочему току на 400-3-70Hz. Соответствующий «ток подбора FI на 70Hz» указан в технических данных (стр. 20) и на заводской табличке компрессора. Эл. подключение мотора производится также, как для прямого пуска согласно рис. 2. Пускатель подбирается категории AC3 по макс. рабочему току при 70 Hz.

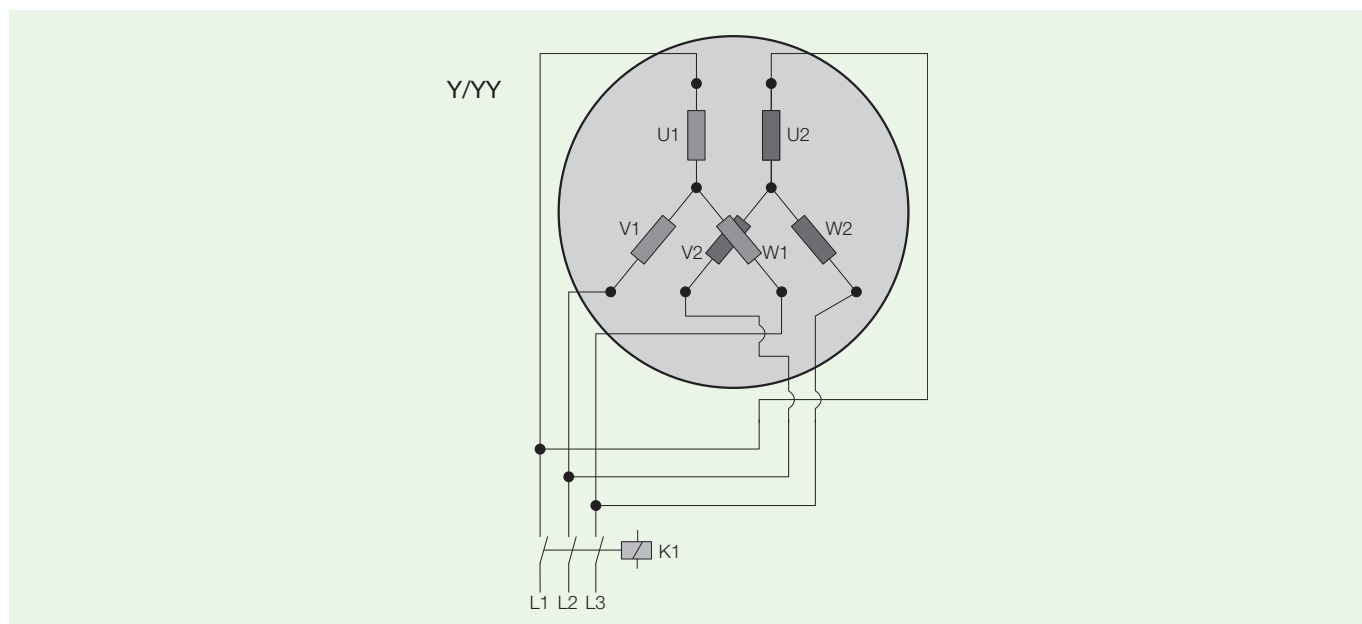


Abb. 2

Fig. 2

Рис. 2

Zubehör

IQ MODUL CM-RC-01

Die neue Generation erweiterter BITZER Verdichtermodule überwacht und schützt Hubkolbenverdichter zuverlässig und kommuniziert mit dem übergeordneten Anlagenregler. Sensoren und Aktoren sind von BITZER ab Werk vorverdrahtet und vorkonfiguriert.

Das neue, erweiterte Schutzkonzept

Intelligente Regelung folgender Bauteile zur Verbesserung der Anlageneffizienz:

- Ölversorgung
- Ölheizung
- CR11 Leistungsregelung

Überwachte Verdichterparameter:

- Motor- und Druckgastemperatur
- Hochdruckschalter
- Öldruck (mit dem neuen Öldruckschalter DP-3)
- optional Niederdruck- und Hochdruck

Diagnose:

- Daten-Log aller digitalen und analogen Ein- und Ausgänge sowie:
- Historie der Alarm- und Warmmeldungen
- Laufzeit- und Laststatistik

Kommunikation:

- über Modbus (standardisierte Schnittstelle)
- Konfiguration und Betriebsüberwachung über die BEST Software
- Status-LED für schnelle Erstdiagnose

Accessories

IQ MODULE CM-RC-01

The new generation of extended BITZER compressor modules reliably monitors and protects reciprocating compressors and communicates with the higher level system controller. Sensors and actuators are prewired and preconfigured in the BITZER factory.

The new, extended protection concept

Intelligent control of the following components to improve the system efficiency:

- Oil supply
- Oil heater
- CR11 capacity control

Monitored compressor parameters:

- Motor and discharge gas temperature
- High-pressure switch
- Oil pressure (with the new oil pressure switch DP-3)
- optional suction and discharge pressure

Diagnosis:

- Data log of all digital and analog inputs and outputs:
- Alarm and warning history
- Runtime and load statistics

Communication:

- via Modbus (standardized interface)
- Configuration and operation monitoring via the BEST Software
- Status LED for quick diagnosis

Аксессуары

IQ MODULE CM-RC-01

Новое поколение расширенных модулей компрессора BITZER надежно контролирует и защищает поршневые компрессоры, а также обменивается данными с контроллером системы более высокого уровня. Датчики и исполнительные устройства предподключены и предварительно настроены на заводе BITZER.

Новая, расширенная концепция защиты

Интеллектуальное управление следующими компонентами для повышения эффективности системы:

- Снабжение маслом
- Подогреватель масла
- Регулятор производительности CR11

Контролируемые параметры компрессора:

- Температура мотора и газа на нагнетании
- Реле высокого давления
- Давление масла (с новым реле высокого давления DP-3)
- опционально Давление всасывания и нагнетания

Диагностика:

- Журнал данных всех цифровых и аналоговых входов и выходов:
- Сигнал тревоги и история предупреждений
- Статистика по времени работы и нагрузке

Коммуникация:

- по Modbus (стандартизированный интерфейс)
- Параметризация и мониторинг работы с помощью BEST Software
- Светодиоды для быстрой диагностики



VARIPACK – Externe BITZER Frequenzumrichter

Zur einfachen und sicheren Leistungsregelung bietet BITZER mit der Produktserie VARIPACK eine neue Generation intelligenter Frequenzumrichter an, mit denen alle BITZER Hubkolbenverdichter betrieben werden können.

Die neue VARIPACK Frequenzumrichter-Serie wurde speziell für die Kälte-technik und den Betrieb von BITZER Kältemittelverdichtern entwickelt. Im Zentrum der Entwicklung stand der Bedienkomfort, die Zuverlässigkeit sowie die hohe Leistungsfähigkeit der Frequenzumrichter.

Auslegung und Zuordnung

Die VARIPACK Frequenzumrichter sind vollständig in der BITZER Software integriert und unter der Schaltfläche „Zubehör“ zu finden.

Durch die Visualisierung der resultierenden Einsatzgrenze kann auch ohne umfangreiches Spezialwissen zu Frequenzumrichtern und manuelle Berechnungsschritte für jede Anwendung eine möglichst kostengünstige, aber dennoch betriebssichere Auslegung erstellt werden.

Bedienung

Die Kommunikation mit den VARIPACK Frequenzumrichtern zur Konfiguration, zur Überwachung und zum Auslesen von Störmeldungen kann erfolgen durch:

- die BEST Software,
- das Bediengerät,
- den integrierten Webserver.

VARIPACK – External BITZER frequency inverters

For easy and safe capacity control, BITZER VARIPACK series offers a new generation of intelligent frequency inverters that can be used with all BITZER reciprocating compressors. The new VARIPACK frequency inverter series was specially developed for refrigeration and operation of BITZER refrigeration compressors. The focus of the development was the easy use, the reliability and the high performance of the frequency inverters.

Selection and assignment

The VARIPACK frequency inverters are completely integrated in the BITZER Software and can be found under the button "Accessories".

The visualisation of the resulting application limit allows you to create an economic but yet operationally safe selection for every application, even without any extensive special knowledge of frequency inverters and manual calculation steps.

Operation

Communication with the VARIPACK frequency inverters for configuring, monitoring and reading out fault messages can be done with

- The BEST Software,
- The control panel,
- The integrated web server.

VARIPACK – Внешние преобразователи частоты BITZER

Для легкого и безопасного регулирования производительности компания BITZER предлагает интеллектуальные преобразователи частоты нового поколения серии VARIPACK, совместимые со всеми поршневыми компрессорами BITZER. Новая серия преобразователей частоты VARIPACK была разработана специально для холодильной техники и использования с холодильными компрессорами BITZER. Особое внимание при разработке было уделено удобству использования, надёжности, а также высокой производительности новых преобразователей частоты.

Подбор и назначение

Преобразователи частоты VARIPACK в полном объёме интегрированы в BITZER Software и их можно найти, нажав кнопку «Доп. оборудование».

За счёт визуализации получающихся границ области применения, можно подобрать наиболее выгодное, но при этом безопасное в работе решение для любого применения, не имея при этом обширных специальных знаний о преобразователях частоты и не осуществляя расчётов вручную.

Управление

Обмен данными с преобразователями частоты VARIPACK для настройки конфигурации, мониторинга и считывания сообщений об авариях может осуществляться посредством:

- BEST Software,
- Панели управления,
- Интегрированного веб-сервера.



BEST Software

Via PC lassen sich alle BITZER IQ Produkte mit der BEST Software überwachen und konfigurieren. Die intuitive Bedienoberfläche verschafft einen kompletten Überblick über den Betriebsstatus inklusive Datenaufzeichnung für einfache Wartung und Service. Dies ist ganz im Sinne unserer Innovationsziele.

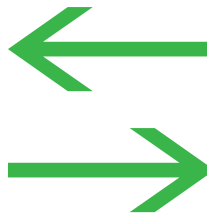


BEST Software

Via PC, a lot of BITZER IQ products may be configured with the BEST Software. With its intuitive user interface displays a complete operating status overview including data log for easy maintenance and service. This is completely in line with our innovation targets.

BEST Software

При помощи компьютера и BEST Software можно изменить настройки всех продуктов BITZER IQ. Благодаря интуитивно понятному пользовательскому интерфейсу программа предоставляет полный обзор рабочего состояния, включая журнал данных для легкого обслуживания и сервиса. Это полностью соответствует нашим инновационным целям.



Einfache Konfiguration

- Einfache Geräteparametrierung
- Speichern und Aufspielen von Geräteprofilen
- Firmware-Update einfach und sicher

Easy Configuration

- Easy device parameterization
- Storage and installation of device and compressor setups
- Safe and easy firmware update

Легкая настройка

- Легкая параметризация устройства
- Сохранение и загрузка профилей устройств
- Безопасное и простое обновление программы

Sichere online Diagnose

- Darstellung aller angeschlossenen Fühler, z. B. Druckmessumformer, Temperaturfühler, Ölniveauschalter, digitale und analoge Ein- und Ausgänge
- Aktueller Betriebspunkt in der Einsatzgrenze
- Aktueller Status der Leistungsregelung

Reliable online diagnosis

- Display of all connected sensors, e.g. pressure transmitters, temperature sensors, oil level switches, digital and analog inputs and outputs
- Current operating point within the application limit
- Current capacity control status

Надежная онлайн диагностика

- Отображение всех подключенных датчиков, например, датчиков давления, датчиков температуры, датчика уровня масла, цифровых и аналоговых входов и выходов
- Текущая рабочая точка в области применения
- Текущая производительность

Komfortable Auswertung

- Auslesen und visualisieren der Datenaufzeichnung mit allen Betriebsparametern
- Alarmliste mit integrierter Hilfefunktion für einfache Wartung und Service

Comfortable analysis

- Data log download and visualisation of all operating parameters
- Alarm list with integrated help function for easy maintenance and service

Удобный анализ

- Загрузка журнала данных и визуализация всех рабочих параметров
- Список ошибок с интегрированной функцией справки для легкого обслуживания и сервиса

Kommunikation

- Via BEST Schnittstellenkonverter und Bluetooth

Communication

- Via BEST interface converter and Bluetooth

Коммуникация

- С помощью BEST конвертера и Bluetooth

Leistungsregelung für ECOLINE Verdichter: CRII-System

Das CRII-System ist für die speziellen Anforderungen intelligenter Anlagensteuerungen konzipiert.

BITZER bietet das CRII-System, welches das vorherige CR-System ersetzt, für die ECOLINE Verdichter optional als Zubehör an.

- Innovative Steuerkolbenkonstruktion für höhere Schalthäufigkeit
- 2-, 4- und 6-Zylinder-Verdichter auf allen Zylinderköpfen
- Quasi stufenlose Leistungsregelung von 100% bis 10%, je nach Betriebsbedingungen und Kältemittel
- Standardmäßige Leistungsregelung weiterhin möglich
- System ist rückwärtskompatibel – die Vorgängerverdichter können mit CRII-Zylinderköpfen nachgerüstet werden
- Teillast-Leistungsdaten in BITZER Software
- Logik für Ansteuerung in CM-RC-01

Siehe auch Technische Information KT-101.

Capacity control for ECOLINE compressors: CRII system

The CRII system is designed for the special requirements of intelligent system controls.

The CRII system is available as an accessory for the ECOLINE compressors and replaces the former CR system.

- Innovative control piston design for higher cycling frequency
- 2-, 4- and 6-cylinder compressors on all cylinder heads
- Virtually stepless capacity control, between 100% and 10% depending on operating conditions and refrigerant
- Standard capacity regulation still possible
- System is backwards compatible – previous compressors can be retrofitted
- Part-load performance data in BITZER Software
- Logics for actuation in CM-RC-01

See also Technical Information KT-101.

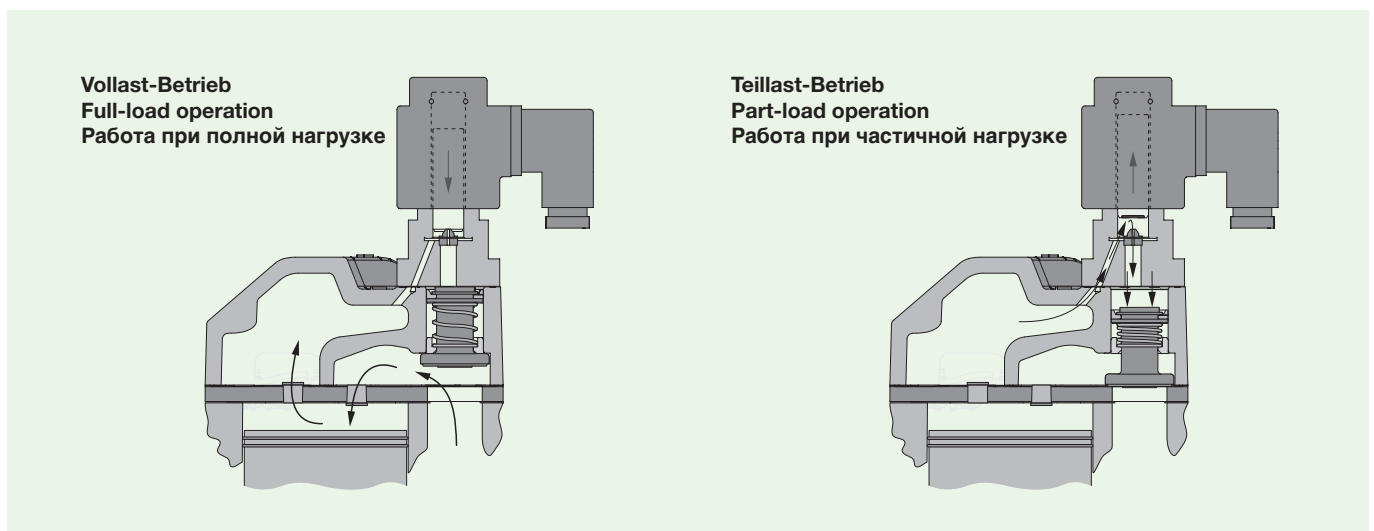
Регулирование производительности компрессоров серии ECOLINE: Система CRII

Система CRII разработана в соответствии с особыми требованиями к интеллектуальным системам регулирования.

Система CRII доступна в качестве аксессуара для компрессоров серии ECOLINE и для замены предшествующей CR системы.

- Инновационная конструкция поршня для более высокой частоты
- 2-, 4- и 6-цилиндровые компрессоры на каждой головке цилиндров
- Бесступенчатое регулирование производительности, от 100% до 10% в зависимости от условий эксплуатации и хладагента
- Стандартное регулирование по-прежнему возможно
- Система имеет обратную совместимость – предшествующие компрессоры могут быть модифицированы
- Данные по производительности при частичной нагрузке в BITZER Software
- Алгоритм активации в CM-RC-01

Также смотрите Техническую информацию KT-101.



Konstruktiver Aufbau des CRII-Leistungsreglers

Design of the CRII capacity control

Конструкция регулятора производительности CRII

Neue Kältemittel mit niedrigem Treibhauseffekt

Die R134a-Ausführungen der halbhermetischen Hubkolbenverdichter können jetzt mit neuen Kältemitteln mit niedrigem Treibhauseffekt (GWP) eingesetzt werden. Diese Kältemittel sind wichtige Werkzeuge zum Erreichen der Emissionsreduktion aus der EU-Verordnung 517/2014 und der weltweit in Vorbereitung befindlichen entsprechenden Szenarien. Ihr Einsatz ist im Sinne unserer Innovationsziele.

Die ungesättigten fluorierten Kohlenwasserstoffe (HFO) R1234yf und R1234ze(E), zwei Varianten des Tetrafluorpropen, spielen dabei eine zentrale Rolle. Sie können als einzelne Stoffe eingesetzt werden oder als Bestandteile von Gemischen – siehe auch bei den Einsatzgrenzen.

Die Reinstoffe R1234yf und R1234ze(E) werden als brennbar in der Klasse A2L nach ISO 817 eingestuft.

Für das umweltfreundliche Kältemittel R290 Propan sind eigene Verdichtertypen verfügbar. Da R290 brennbar in der Klasse A3 ist, wird das Verdichterschutzgerät beigelegt und nicht im Anschlusskasten montiert.

Für die brennbaren Kältemittel muss die Risikobewertung für die Anlage die Brennbarkeit berücksichtigen und sie muss entsprechend nationaler oder lokaler Verordnungen ausgeführt werden. Ergibt die Risikobewertung für den Aufstellbereich eine Explosionsschutzzone, dann sind die Standardausführungen nicht anwendbar. Rücksprache mit BITZER ist unbedingt erforderlich.

Die Gemische R450A und R513A kommen dem Verhalten und der Leistung von R134a nah und sind wie dieses nicht brennbar. Sie können mit denselben sicherheitstechnischen Auslegungen wie bei R134a verwendet werden.

Weitere Informationen zu diesen Kältemitteln finden sich im Kältemittel-Report A-500.

Leistungsdaten für den ganzen Anwendungsbereich sind in der BITZER Software verfügbar.

New refrigerants with low global warming potential

The R134a versions of the semi-hermetic reciprocating compressors now be used with new low global warming impact (GWP) refrigerants. These refrigerants are important tools to reach the emission reduction of the EU Regulation 517/2014 and the similar scenarios under development worldwide. This application is part of our innovation targets.

The unsaturated fluorinated hydrocarbons (HFO) R1234yf and R1234ze(E), two variants of tetrafluoropropene, play a central role in this. They can be used as single substances or as components in mixtures – see also the application limits.

The pure refrigerants R1234yf and R1234ze(E) are classified flammable in A2L according to ISO 817.

For the environmentally friendly refrigerant R290 propane, special compressor types are available. As R290 is classified flammable in A3, the compressor protection device is not mounted in the terminal box, but placed separately.

For the flammable refrigerants a risk assessment for the system has to be made respecting the flammability. The system has to be set up according to national and local regulations. If the risk assessment classifies the installation area as an explosion hazard area, then the standard versions cannot be used. In this case, contact BITZER.

The mixtures R450A and R513A are close to R134a in characteristics and performance and are also non flammable. They can be used with same safety measures at the system like with R134a.

Further information on these refrigerants can be found in the Refrigerant Report A-501.

Performance data for the full application area are available in the BITZER Software.

Новые хладагенты с низким потенциалом глобального потепления

Версии полугерметичных поршневых компрессоров для R134a теперь могут работать с новыми хладагентами с низким воздействием на глобальное потепление (GWP). Эти хладагенты являются важным инструментом для достижения сокращения выбросов по ЕС Регулированию 517/2014 и подобным сценариям, находящимся в стадии разработки по всему миру. Данное применение является частью наших инновационных целей.

Ненасыщенные фтористые водороды (HFO) R1234yf и R1234ze(E), два варианта тетрафторпропена, играют ведущую роль в этом процессе. Они могут быть применены в качестве отдельных веществ или в качестве компонентов в смесях – также см. области применения.

Чистые хладагенты R1234yf и R1234ze(E) являются воспламеняющимися, A2L в соответствии с ISO 817.

Для безопасного для окружающей среды хладагента пропана R290, доступен специальный тип компрессоров. R290 классифицируется как воспламеняющиеся по A3, устройство защиты компрессора не установлено в клеммной коробке, оно размещается отдельно. Оценка рисков системы для воспламеняющихся хладагентов должна учитывать воспламеняемость. Система должна соответствовать национальным и местным нормативам. Если оценка рисков классифицирует зону монтажа как взрывоопасную, то стандартные версии не могут использоваться. В этом случае обратитесь в BITZER.

Смеси R450A и R513A близки к R134a по своим характеристикам и производительности и также не являются воспламеняемыми. Их можно применять с теми же мерами по обеспечению безопасности системы, как с R134a.

Доп. информацию по этим хладагентам можно найти в Обзоре хладагентов A-501.

Данные по производительности для всей области применения доступны в BITZER Software.

Einsatzgrenzen

bezogen auf 20°C Sauggasttemperatur

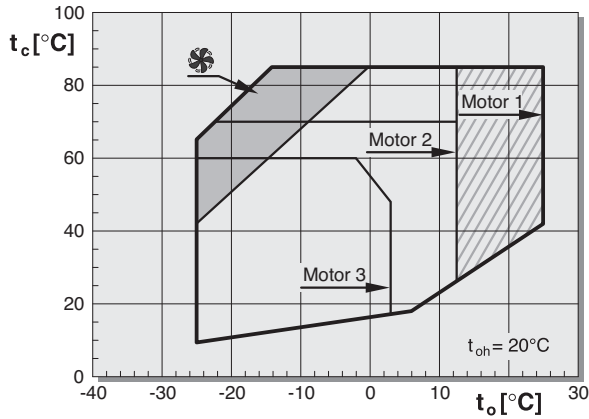
Application limits

relating to 20°C suction gas temperature

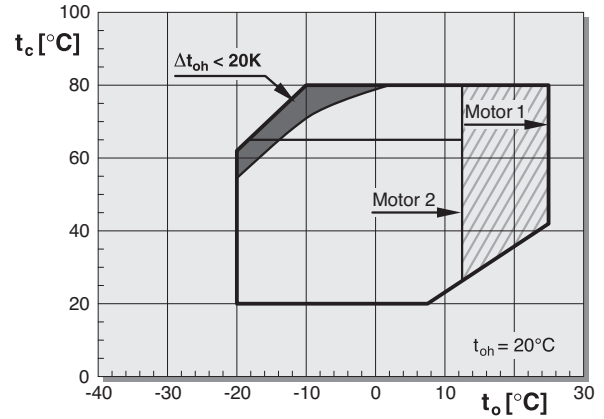
Области применения

при температуре всасываемого пара 20°C

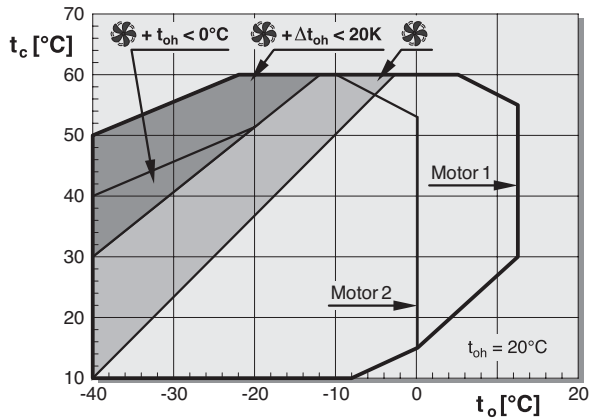
R134a, R1234yf, R450A, R513A ^① 2KES-05Y .. 6FE-50Y



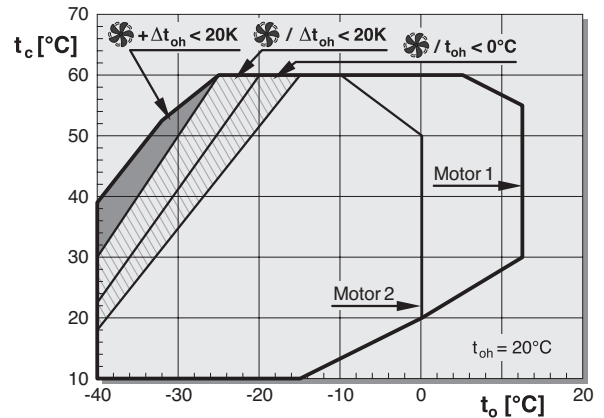
R134a, R1234yf, R450A, R513A ^① 8GE-50Y .. 8FE-70Y



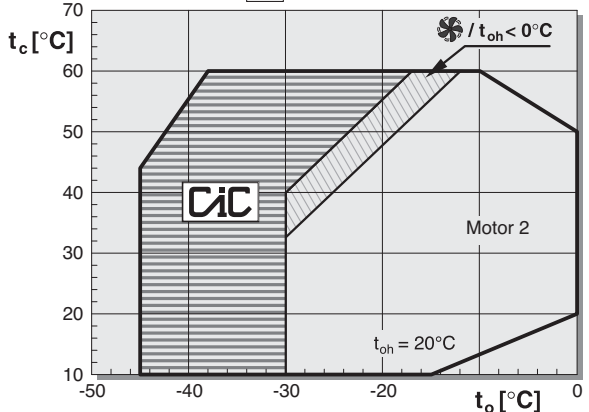
R407A ^③ 2KES-05Y .. 4CES-9Y



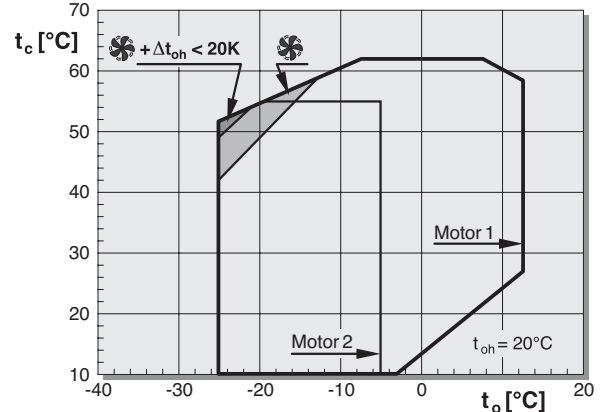
R407A ^③ 4VES-7Y .. 6FE-50Y



R407A ^③ 4VES-7Y .. 6FE-40Y
mit / with / avec **CiC** [®]



R407C ^{②, ③}



① Mit R134a bei $t_c > 70^\circ\text{C}$ muss Öl BSE55 verwendet werden (anstelle BSE32)

② 8GE-50Y .. 8FE-70Y:
minimale Verdampfungstemperatur -20°C

③ Verdampfungs- und Verflüssigungstemperaturen beziehen sich auf Taupunktwerte (Satttdampf)

① For R134a and $t_c > 70^\circ\text{C}$ oil BSE55 has to be used (instead of BSE32)

② 8GE-50Y .. 8FE-70Y:
minimum evaporating temperature -20°C

③ Evaporating and condensing temperatures are based on dew point conditions (saturated vapour)

① Для R134a и $t_c > 70^\circ\text{C}$ следует применять масло BSE55 (вместо BSE32)

② 8GE-50Y.. 8FE-70Y:
Минимальная температура испарения -20°C

③ Температуры испарения и конденсации соответствуют условиям линии насыщения (насыщенные пары)

Einsatzgrenzen

bezogen auf 20°C Sauggastemperatur

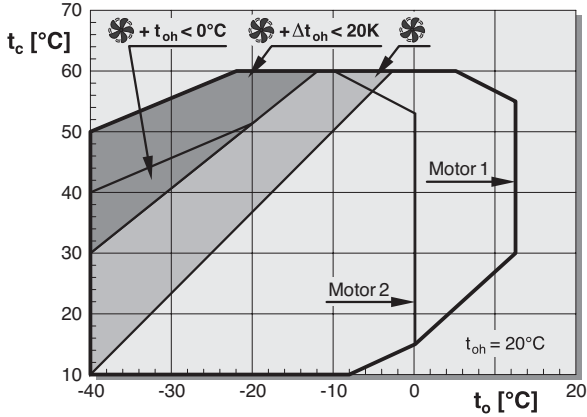
Application limits

relating to 20°C suction gas temperature

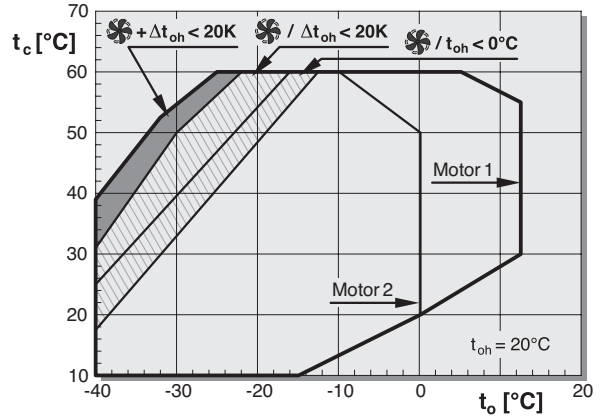
Области применения

при температуре всасываемого пара 20°C

R407F[®] 2KES-05Y .. 4CES-9Y

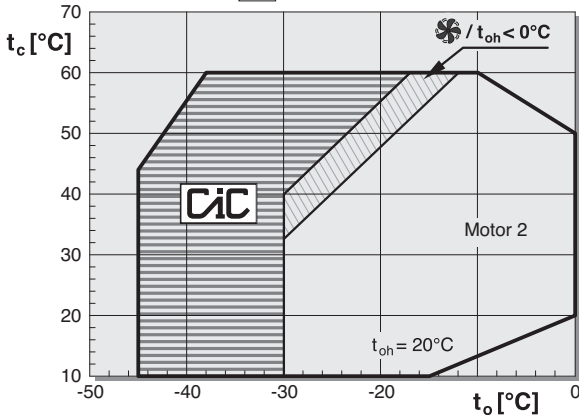


R407F[®] 4VES-7Y .. 6FE-50Y

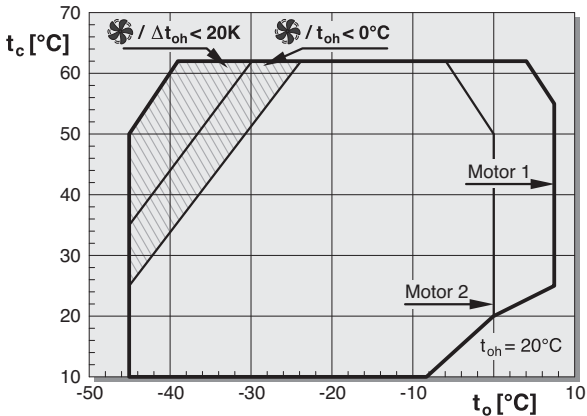


R407F[®] 4VES-7Y .. 6FE-40Y

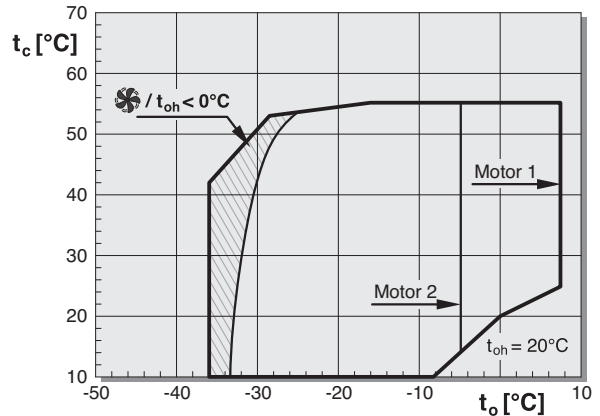
mit / with / avec **CiC**[®]



R404A ■ R507A 2KES-05Y .. 6FE-50Y



R404A ■ R507A 8GE-50Y .. 8FE-70Y



t_o Verdampfungstemperatur (°C)

t_{oh} Sauggastemperatur (°C)

Δt_{oh} Sauggasüberhitzung (°C)

t_c Verflüssigungstemperatur (°C)

Zusatzkühlung oder Einschränkung siehe Schaubild

Zusatzkühlung

Zusatzkühlung + Einschränkung siehe Schaubild

Einschränkung siehe Schaubild

Sauggasüberhitzung >10 K

Zusatzlüfter + **CiC**[®]

t_o Evaporating temperature (°C)

t_{oh} Suction gas temperature (°C)

Δt_{oh} Suction gas superheat (°C)

t_c Condensing temperature (°C)

Additional cooling or limitation see diagram

Additional cooling

Additional cooling + limitation see diagram

Limitation see diagram

Suction gas superheat >10 K

Additional fan + **CiC**[®]

t_o Температура испарения (°C)

t_{oh} Температура всасываемого пара (°C)

Δt_{oh} Перегрев всасываемого пара (°C)

t_c Температура конденсации (°C)

Доп. охлаждение или ограничение см. на диаграмме

Дополнительное охлаждение

Доп. охлаждение +ограничение см. на диаграмме

Ограничение см. на диаграмме

Перегрев всасываемого пара >10 K

Дополнительный вентилятор + **CiC**[®]

Einsatzgrenzen

bezogen auf 20°C Sauggasttemperatur

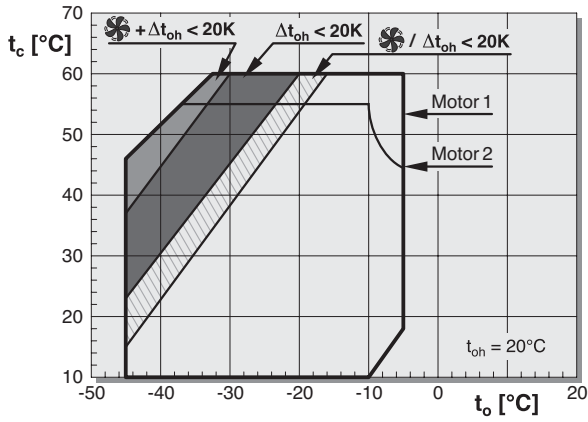
Application limits

relating to 20°C suction gas temperature

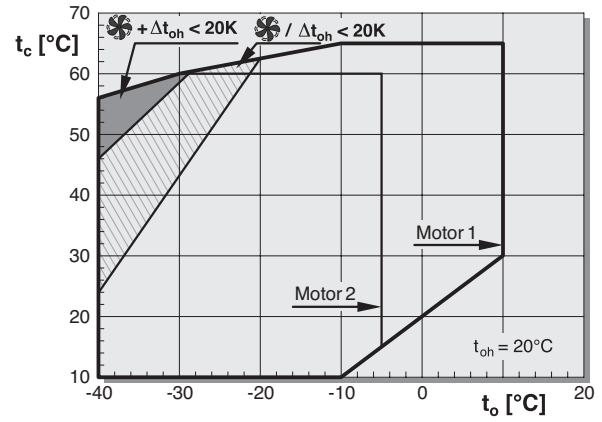
Области применения

при температуре всасываемого пара 20°C

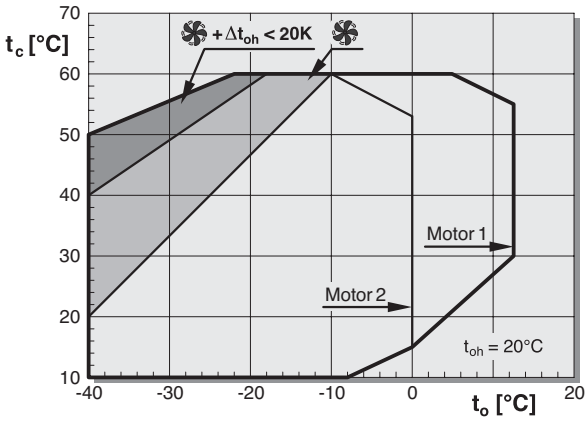
R1270 2KESP-05P .. 6FEP-50P



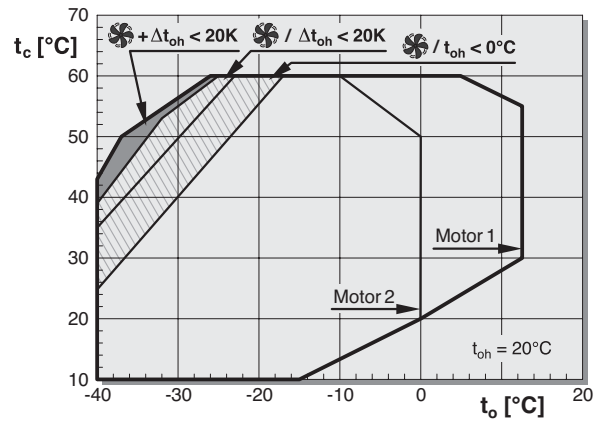
R290 2KESP-05P .. 6FEP-50P



R448A, R449A 2KES-05Y .. 4CES-9Y



R448A, R449A 4VES-7Y .. 6FE-50Y



Einsatzgrenzen

bezogen auf 20°C Sauggastemperatur

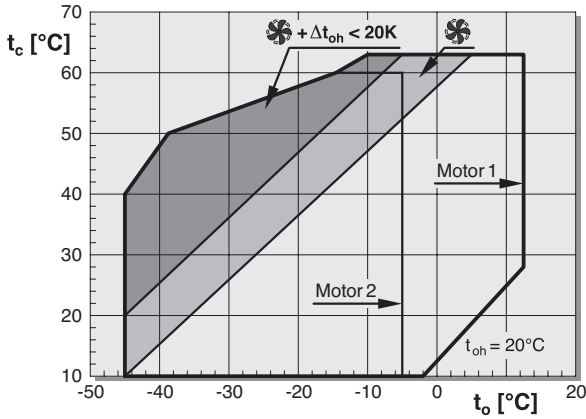
Application limits

relating to 20°C suction gas temperature

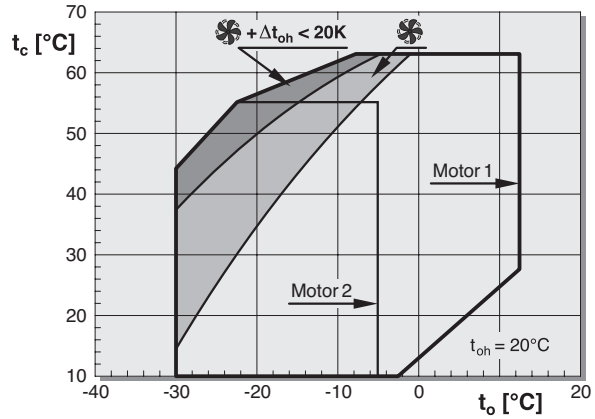
Области применения

при температуре всасываемого пара 20°C

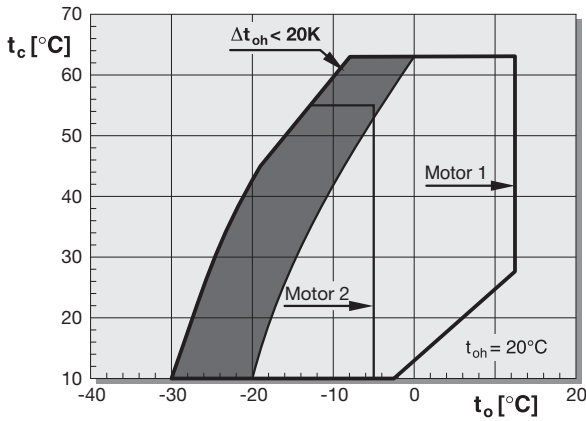
R22 2KES-05 .. 4CES-9



R22 4VES-7 .. 6FE-50

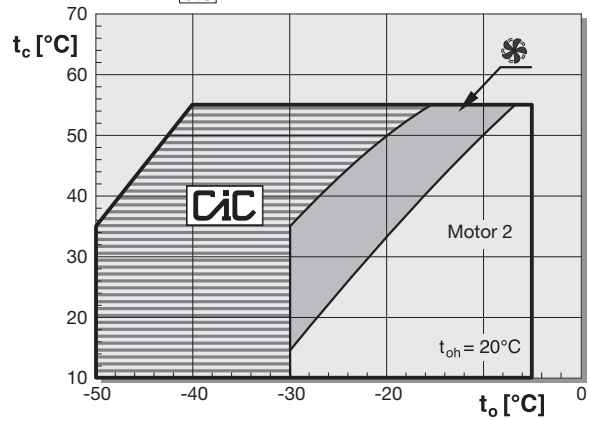


R22 8GE-50 .. 8FE-70



R22 4VES-7 .. 6FE-44

mit / with / с **CiC**®



t_o Verdampfungstemperatur (°C)
 t_{oh} Sauggastemperatur (°C)
 Δt_{oh} Sauggasüberhitzung (°C)
 t_c Verflüssigungstemperatur (°C)

Zusatzkühlung
 Zusatzkühlung + Einschränkung siehe Schaubild
 Einschränkung siehe Schaubild
 Zusatzlüfter + **CiC**®

t_o Evaporating temperature (°C)
 t_{oh} Suction gas temperature (°C)
 Δt_{oh} Suction gas superheat (°C)
 t_c Condensing temperature (°C)

Additional cooling
 Additional cooling + limitation see diagram
 Limitation see diagram
 Additional fan + **CiC**®

t_o Температура испарения (°C)
 t_{oh} Температура всасываемого пара (°C)
 Δt_{oh} Перегрев всасываемого пара (°C)
 t_c Температура конденсации (°C)

Дополнительное охлаждение
 Доп. охлаждение +ограничение см. на диаграмме
 Ограничение см. на диаграмме
 Дополнительный вентилятор + **CiC**®

Leistungsdaten

BITZER Software

Die BITZER Software steht in vielen Sprachen sowohl als Download für Windows, als auch als webbasierte Version zur Verfügung. Sie ist mit jedem Browser kompatibel und immer auf dem aktuellen Stand. Das Programm eignet sich auch für Tablets und Smartphones.

Die BITZER Software umfasst:

- Leistungsdaten für alle gängigen Kältemittel bei frei wählbaren Betriebsbedingungen
- Alle relevanten technischen Daten
- Berechnungsergebnisse und individuell definierte Leistungstabellen der Verdichter
- Jahreszeitliche Berechnung
- Verbundschaltungen
- Verfügbares Zubehör und dessen Auslegung
- Alle relevanten technischen Dokumente
- Weitere BITZER Produkte

<https://www.bitzer.de/de/de/service/software/software/>

Performance data

BITZER Software

The BITZER software is available in many languages as download for Windows or online version. It is compatible with all browsers and always up to date. The program is ideal for tablets and smartphones.

The BITZER Software covers:

- Performance data for all common refrigerants at freely selectable operating conditions
- All relevant technical data
- Calculation results and individually designed performance tables for compressors
- Seasonal calculation
- Parallel compounds
- Available accessories and their selection
- All relevant technical documents
- More BITZER products

<https://www.bitzer.de/de/de/service/software/software/>

Данные по производительности

BITZER Software

Программа BITZER Software доступна на многих языках, как в версии для скачивания Windows, так и в он-лайн версии. Она совместима со всеми браузерами и всегда находится в актуальном состоянии. Программа идеально работает на планшетах и смартфонах

BITZER Software предоставляет:

- Данные по производительности для всех распространенных хладагентов при свободном выборе условий эксплуатации
- Все соответствующие технические данные
- Результаты расчетов и индивидуально составленные таблицы производительности для компрессоров
- Сезонный расчет
- Параллельное соединение
- Доступные аксессуары и их подбор
- Все соответствующие технические документы
- Другие продукты BITZER

<https://www.bitzer.de/de/de/service/software/software/>

BITZER Software v6.5.0 rev1510

Start page // Calculation // Options // Extra // Homepage

myBITZER

Mode: Refrigeration and Air con

Refrigerant: R134a

Reference temperature: Dew point temp.

Series: Standard

Compressor type: Single Compressor

Motor version: all

Compressor selection: 16

Compressor model: 4VES-6Y

Operating point: Evaporating SST: -10 °C, Condensing SDT: 45 °C

Operating conditions: Liq. subc. (in condenser): 0 K, Suction gas temperature: 20 °C

Capacity control: without

Power supply: 50Hz, Power voltage: 400V-PVV (40P)

31.07.2016 17:44:40

Technical Data

Displacement (1450 RPM 50Hz)	34.73 m ³ /h
Displacement (1750 RPM 60Hz)	41.92 m ³ /h
Frequency range	25..70 Hz
No. of cylinder x bore x stroke	4 x 55 mm x 42 mm
Weight	129 kg
Max. pressure (LP/HP)	19 / 32 bar
Connection suction line	28 mm - 1 1/8"
Connection discharge line	22 mm - 7/8"
Oil type R134a/R407C/R404A/R507A/R407A/R407F	BSE32(Standard) / R134a to>70°C: BSE55 (Option)
Motor data	
Motor version	3
Motor voltage (more on request)	380-420V PVV-3-50Hz
Max operating current	10.0 A
Max operating current 70Hz/400V/FI	14.8 A
Winding ratio	50/50
Starting current (Rotor locked)	39.0 A Y / 68.0 A YY
Max. Power input	6.0 kW
Extent of delivery (Standard)	
Motor protection	SE-B1, CM-RC-01(Option)
Enclosure class	IP65
Vibration dampers	Standard
Oil charge	2.60 dm ³
Available Options	
Discharge gas temperature sensor	Option
Start unloading	Option
Capacity control	100-50% (Option)
Capacity Control - infinite	100-10% (Option)
Additional fan	Option
Oil service valve	Option
Crankcase heater	0..140 W PTC (Option)
Oil level monitoring	OLC-K1 (Option)



**Technische Daten
und Leistungswerte**

**Technical data
and performance data**

**Технические данные и данные по
производительности**

Verdichter Typ	Motor Version	Förder- volumen bei 1450 min ⁻¹	Anzahl der Zylinder	Kälteleistung Refrigerating capacity Q ₀ Холодопроизводительность				Öl- füllung Oil charge	Gewicht Weight	Rohran- schlüsse DL SL		Motor	Elektrische Daten Max. Betriebs- strom Max. Leistungs- aufnahme I FU 70 Hz		
				R134a		R404A				Prisoedi- nenia DL SL	Motor		Max. operating current	Max. power con- sumption	I FI 70 Hz
Compressor type	Motor version	Displace- ment at 1450 min ⁻¹	Number of cylinders	t ₀ /t _c 5°C / 50°C	t ₀ /t _c -10°C / 45°C	t ₀ /t _c -10°C / 45°C	t ₀ /t _c -35°C / 40°C	Заправ- ка мас- лом	Вес			Prisoedi- nenia DL SL			
Тип компрессора	Версия мотора	Объемная произв-ть при 1450 ми ⁻¹ m ³ /h	Количес- тво цилиндр ов	W	W	W	W	dm ³	kg	① mm①	②	A ^③	kW ^③	A ^④	
2KES-05(Y)	1	4,06	2	1960	1010	1720	435	1,0	43	12	16		4,9/2,8	1,5	-
2JES-07(Y)	1	5,21	2	2510	1290	2380	675	1,0	43	12	16		6,4/3,7	1,9	-
2HES-1(Y)	2	6,51	2	3330	1820	3000	890	1,0	44	12	16		6,7/3,8	2,0	-
2HES-2(Y)	1	6,51	2	3320	1810	3080	910	1,0	45	12	16		7,8/4,5	2,4	-
2GES-2(Y)	1	7,58	2	3910	2160	3550	1110	1,0	45	12	16		8,7/5,0	2,7	-
2FES-2(Y)	2	9,54	2	4820	2680	4380	1360	1,0	45	12	16		9,2/5,3	2,9	-
2FES-3(Y)	1	9,54	2	4810	2670	4370	1350	1,0	47	12	16		10,7/6,1	3,4	-
2EES-2(Y)	2	11,4	2	6070	3310	5680	1770	1,5	68	16	22		10,4/6,0	3,3	-
2EES-3(Y)	1	11,4	2	6070	3310	5680	1770	1,5	71	16	22		13,4/7,5	3,8	-
2DES-2(Y)	2	13,4	2	7260	3980	6810	2180	1,5	68	16	22	Δ / Y ^⑤	13,4/7,5	4,0	-
2DES-3(Y)	1	13,4	2	7260	3980	6810	2180	1,5	71	16	22		15,0/8,6	4,6	-
2CES-3(Y)	2	16,2	2	8940	4950	8440	2790	1,5	70	16	22		15,8/9,1	5,0	-
2CES-4(Y)	1	16,2	2	8940	4950	8440	2790	1,5	70	16	22		17,4/10,0	5,6	-
4FES-3(Y)	2	18,1	4	9440	5080	9100	3030	2,0	82	16	22		16,5/9,5	5,3	-
4FES-5(Y)	1	18,1	4	9440	5070	9100	3030	2,0	86	16	22		18,8/10,8	5,8	-
4EES-4(Y)	2	22,7	4	12110	6780	11570	3830	2,0	84	16	28		21,2/12,2	6,9	-
4EES-6(Y)	1	22,7	4	12110	6780	11410	3700	2,0	86	16	28		23,7/13,6	7,6	-
4DES-5(Y)	2	26,8	4	14360	7820	13830	4580	2,0	86	22	28		25,2/14,5	8,1	-
4DES-7(Y)	1	26,8	4	14350	7820	13830	4580	2,0	89	22	28		28,7/16,5	8,9	-
4CES-6(Y)	2	32,5	4	17690	9730	16720	5400	2,0	91	22	28		30,8/17,7	9,7	-
4CES-9(Y)	1	32,5	4	17690	9730	16720	5400	2,0	91	22	28		35,1/20,2	11,3	-
4VES-6Y	3				10090				129				10,0	6	14,8
4VES-7(Y)	2	34,7	4	18680	10090	17210	5080	2,6	129	22	28		16,6	11	-
4VES-10(Y)	1	34,7	4	18370	9880	17230	5110	2,6	139	22	28		19,9	12	-
4TES-8Y	3				12330				134				12,1	7	17,6
4TES-9(Y)	2	41,3	4	22600	12330	21000	6480	2,6	134	28	35		19,9	13	-
4TES-12(Y)	1	41,3	4	22200	12060	20950	6450	2,6	141	28	35		25,1	14	-
4PES-10Y	3				13850				139		35		13,6	8	21,0
4PES-12(Y)	2	48,5	4	25800	13850	23850	6980	2,6	139	28	35		22,7	14	-
4PES-15(Y)	1	48,5	4	25400	13560	23700	6880	2,6	147	28	42		28,2	16	-
4NES-12Y	3				16600				141		35		15,9	9	25,2
4NES-14(Y)	2	56,2	4	30500	16550	28600	8820	2,6	141	28	35		26,6	17	-
4NES-20(Y)	1	56,2	4	30300	16460	28600	8860	2,6	150	28	42		33,2	19	-
4JE-13Y	3				19460				179				19,8	11	28,6
4JE-15(Y)	2	63,5	4	34700	19320	33150	10680	4,0	190	28	42		30,8	19	-
4JE-22(Y)	1	63,5	4	34100	18820	32200	9920	4,0	190	28	42		37,2	21	-
4HE-15Y	3				23000				183		42		22,5	13	32,5
4HE-18(Y)	2	73,7	4	40950	23000	38800	12890	4,0	190	28	42		36,7	22	-
4HE-25(Y)	1	73,7	4	40600	22500	38100	12310	4,0	194	28	54		44,0	25	-
4GE-20Y	3				27000				192				25,9	16	38,1
4GE-23(Y)	2	84,6	4	46000	25700	45000	15420	4,5	192	28	54		43,9	27	-
4GE-30(Y)	1	84,6	4	47350	26350	43800	14410	4,5	206	28	54		51,2	28	-
4FE-25Y	3				31950				196				32,1	19	46,6
4FE-28(Y)	2	101,8	4	56600	31950	53300	18460	4,5	207	28	54		52,8	31	-
4FE-35(Y)	1	101,8	4	55600	31050	52800	18030	4,5	207	28	54		62,1	35	-
6JE-22Y	3				28600				213				28,5	16	42,4
6JE-25(Y)	2	95,3	6	51200	28200	49350	15970	4,75	228	35	54		46,4	27	-
6JE-33(Y)	1	95,3	6	51800	28400	47700	14610	4,75	231	35	54		53,2	30	-
6HE-25Y	3				33650				224				32,9	19	48,2
6HE-28(Y)	2	110,5	6	60500	33650	57100	19020	4,75	228	35	54		53,2	33	-
6HE-35(Y)	1	110,5	6	59800	32900	56000	18140	4,75	235	35	54		64,4	36	-
6GE-30Y	3				40100				228				40,0	23	58,4
6GE-34(Y)	2	126,8	6	69100	38850	66700	23600	4,75	228	35	54		65,5	40	-
6GE-40(Y)	1	126,8	6	69400	38800	63800	21250	4,75	238	35	54		73,9	42	-
6FE-40Y	3				47050				238				51,1	27	75,5
6FE-44(Y)	2	151,6	6	83300	47050	79900	27700	4,75	241	42	54		83,2	46	-
6FE-50(Y)	1	151,6	6	81800	45700	78000	26100	4,75	241	42	54		96,2	51	-
8GE-50(Y)	2	185	8	94700	52500			5,0	342	42	76		92,0	51	-
8GE-60(Y)	1	185	8	94700	52500	90500		5,0	350	42	76		113,0	63	-
8FE-60(Y)	2	221	8	111100	62200			5,0	361	54	76		113,0	63	-
8FE-70(Y)	1	221	8	111100	62200	107100		5,0	374	54	76		139,0	78	-

**Technische Daten
und Leistungswerte**

**Technical data
and performance data**

**Технические данные и данные по
производительности**

Verdichter Typ	Motor Version	Förder- volumen bei 1450 min ⁻¹	Anzahl der Zylinder	Kälteleistung Refrigerating capacity Q_o Холодопроизводительность			Öl- füllung	Gewicht	Rohran- schlüsse		Motor	Elektrische Daten		
				Compressor type					Oil charge	Weight		Pipe connections	Motor	Max. Betriebs- strom
Тип компрессора	Версия мотора	Объемная произв-ть при 1450 ми ⁻¹	Количес- тво цилиндр ов	t _o /t _c 5°C/50°C	R290 t _o /t _c -10°C/45°C	t _o /t _c -35°C/40°C	Заправ- ка мас- лом	Вес			Присоеди- нения			
		m ³ /h		W	W	W	dm ³	kg	DL mm ^①	SL mm ^①	②	Макс. рабочий ток A ^③	Макс. потреб- ляемая мощность kW ^③	A ^④
2KESP-05P	1	4,06	2	2730	1620	420	1,0	43	12	16		4,9/2,8	1,5	-
2JESP-07P	1	5,21	2	3590	2190	655	1,0	43	12	16		6,4/3,7	1,9	-
2HESP-1P	2				2770	870		44				6,7/3,8	2,0	-
2HESP-2P	1	6,51	2	4540	2810	890	1,0	45	12	16		7,8/4,5	2,4	-
2GESP-2P	1	7,58	2	5260	3260	1050	1,0	45	12	16		8,7/5,0	2,7	-
2FESP-2P	2				4090	1360		45				9,2/5,3	2,9	-
2FESP-3P	1	9,54	2	6610	4100	1370	1,0	47	12	16		10,7/6,1	3,4	-
2EESP-2P	2				5030	1440		68				10,4/6,0	3,3	-
2EESP-3P	1	11,4	2	8340	5030	1450	1,5	71	16	22		13,4/7,5	3,8	-
2DESP-2P	2				6020	1780		68				13,4/7,5	4,0	-
2DESP-3P	1	13,4	2	9950	6020	1780	1,5	71	16	22	Δ/Y ^⑤	15,0/8,6	4,6	-
2CESP-3P	2				7440	2270		70				15,8/9,1	5,0	-
2CESP-4P	1	16,2	2	12220	7440	2270	1,5	70	16	22		17,4/10,0	5,6	-
4FESP-3P	2				7900	2220		82				16,5/9,5	5,3	-
4FESP-5P	1	18,1	4	13160	7900	2210	2,0	86	16	22		18,8/10,8	5,8	-
4EESP-4P	2				10070	2880		84				21,2/12,2	6,9	-
4EESP-6P	1	22,7	4	16710	10070	2880	2,0	86	16	28		23,7/13,6	7,6	-
4DESP-5P	2				12050	3530		86				25,2/14,5	8,1	-
4DESP-7P	1	26,8	4	19930	12060	3530	2,0	89	22	28		28,7/16,5	8,9	-
4CESP-6P	2				14900	4500		91				30,8/17,7	9,7	-
4CESP-9P	1	32,5	4	24450	14890	4520	2,0	91	22	28		35,1/20,2	11,3	-
4VESP-7P	2				15330	4360		129				16,6	11	-
4VESP-10P	1	34,7	4	25450	15320	4350	2,6	139	22	28		19,9	12	-
4TESP-9P	2				18580	5460		134				19,9	13	-
4TESP-12P	1	41,3	4	30700	18580	5460	2,6	141	28	35		25,1	14	-
4PESP-12P	2				21150	5880		139				22,7	14	-
4PESP-15P	1	48,5	4	35250	21150	5880	2,6	147	28	42		28,2	16	-
4NESP-14P	2				25050	7240		141				26,6	17	-
4NESP-20P	1	56,2	4	41500	25050	7240	2,6	150	28	42		33,2	19	-
4JEP-15P	2				28800	8580		190				30,8	19	-
4JEP-22P	1	63,5	4	46800	28250	8150	4,0	190	28	42	PW ^⑥	37,2	21	-
4HEP-18P	2				34100	10500		190				36,7	22	-
4HEP-25P	1	73,7	4	55200	33550	10070	4,0	194	28	54		44,0	25	-
4GEP-23P	2				39350	12220		192				43,9	27	-
4GEP-30P	1	84,6	4	64000	39000	11960	4,5	206	28	54		51,2	28	-
4FEP-28P	2				47500	14970		207				52,8	31	-
4FEP-35P	1	101,8	4	76300	46450	14180	4,5	207	28	54		62,1	35	-
6JEP-25P	2				43200	12880		228				46,4	27	-
6JEP-33P	1	95,3	6	70200	42350	12230	4,75	231	35	54		53,2	30	-
6HEP-28P	2				51100	15760		228				53,2	33	-
6HEP-35P	1	110,5	6	82800	50300	15130	4,75	235	35	54	PW ^⑥	64,4	36	-
6GEP-34P	2				59000	18320		228				65,5	40	-
6GEP-40P	1	126,8	6	95600	58200	17740	4,75	238	35	54		73,9	42	-
6FEP-44P	2				71200	22450		241				83,2	46	-
6FEP-50P	1	151,6	6	114500	69700	21300	4,75	241	42	54		96,2	51	-
8GEP-50P	2							342				92,0	51	-
8GEP-60P	1	185	8				5,0	350	42	76	PW ^⑥	113,0	63	-
8FEP-60P	2							361				113,0	63	-
8FEP-70P	1	221	8				5,0	374	54	76		139,0	78	-

Vorläufige Daten

Tentative data

Предварительные данные

Technische Daten

Erläuterungen

- ① Rohranschlüsse
mm 12 16 22 28 35 42 54 76
Zoll 1/2 5/8 7/8 1 1/8 1 3/8 1 5/8 2 1/8 3 1/8
- ② Toleranz ($\pm 10\%$) bezogen auf Mittelwert des Spannungsbereichs.
Andere Spannungen und Stromarten auf Anfrage.
- ③ Daten bezogen auf 400 V/3/50 Hz bei direktem Netzbetrieb.
Für die Auslegung von Schützen, Zuleitungen und Sicherungen max. Betriebsstrom / max. Leistungsaufnahme berücksichtigen. Siehe auch ④.
Schütze: Gebrauchskategorie AC3.
Überstromrelais zur Absicherung des max. Betriebsstroms einsetzen.
- ④ Daten für die Auslegung des Frequenzumrichters (FU) – Motorversion 3 (R134a Verdichter):
bezogen auf 400 V/3/50 Hz Netzspannung und Einsatz des 400 V/3/50 Hz Standardmotors für FU-Betrieb bis 70 Hz.
FU mit Motorversion 1 und 2:
Betrieb im gesamten Anwendungsbe-
reich oberhalb 50 Hz erfordert Motor mit Sonderspannung.
Auslegung auf Anfrage.
- ⑤ Δ/Y : 220 .. 240 Δ / 380 .. 420Y/3/50
265 .. 290 Δ / 440 .. 480Y/3/60
- ⑥ PW: Motor für Teilwicklungsanlauf
• 4VES-6Y .. 6FE-50(Y) Y/YY
Wicklungsteilung 50%/50%.
Motorschütze auf ca. 60% des max. Betriebsstroms auslegen.
Motorversion 3 bei FU-Betrieb:
Schütz auf max. Betriebsstrom bei 70 Hz auslegen.
• 8GE-50(Y) .. 8FE-70(Y) Δ/Δ
Wicklungsteilung 60%/40%.
1. Schütz auf ca. 70% des maximalen Betriebsstroms auslegen.
2. Schütz auf ca. 50% des maximalen Betriebsstroms auslegen.
• Ausführung für Y/ Δ auf Anfrage.
PW:
380 .. 420 YY/3/50
440 .. 480 YY/3/60
6FE-50(Y):
380 .. 400 YY/3/50
440 .. 460 YY/3/60
8GE-50(Y) .. 8FE-70(Y):
380 .. 420 $\Delta\Delta$ /3/50
440 .. 460 $\Delta\Delta$ /3/60

Technical data

Explanations

- ① Pipe connections
mm 12 16 22 28 35 42 54 76
Inch 1/2 5/8 7/8 1 1/8 1 3/8 1 5/8 2 1/8 3 1/8
- ② Tolerance ($\pm 10\%$) based on mean value of voltage range. Other voltages and electrical supplies upon request.
- ③ Data refer to 400 V/3/50 Hz at direct mains operation.
For the selection of contactors, cables and fuses the max. operating current / max. power consumption must be considered. See also ④.
Contactors: operational category AC3.
Use thermal overload relays to limit max. operating current.
- ④ Data for frequency inverter (FI) selection – motor version 3 (R134a compressors): based on 400 V/3/50 Hz supply voltage and use of 400 V/3/50 Hz standard motor for FI operation up to 70 Hz.
FI with motor version 1 and 2:
operation in the entire application range above 50 Hz requires motor with special voltage.
Selection upon request.
- ⑤ Δ/Y : 220 .. 240 Δ / 380 .. 420Y/3/50
265 .. 290 Δ / 440 .. 480Y/3/60
- ⑥ PW: motor for part winding start
• 4VES-6Y .. 6FE-50(Y) Y/YY
winding partition 50%/50%.
Select motor contactors for approx. 60% of the max. operating current.
Motor version 3 at FI operation:
select contactor on max. operating current at 70 Hz.
• 8GE-50(Y) .. 8FE-70(Y) Δ/Δ
winding partition 60%/40%.
Select 1st motor contactor for approx. 70% of the max. operating current.
Select 2nd motor contactor for approx. 50% of the max. operating current.
• Y/ Δ version upon request.
PW:
380 .. 420 YY/3/50
440 .. 480 YY/3/60
6FE-50(Y):
380 .. 400 YY/3/50
440 .. 460 YY/3/60
8GE-50(Y) .. 8FE-70(Y):
380 .. 420 $\Delta\Delta$ /3/50
440 .. 460 $\Delta\Delta$ /3/60

Технические данные

Пояснения

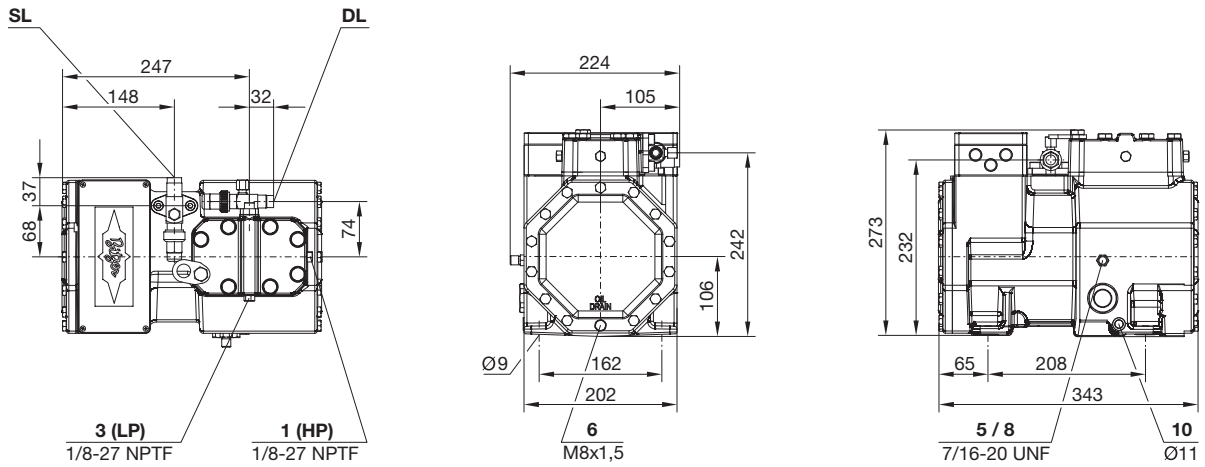
- ① Присоединения трубопроводов
mm 12 16 22 28 35 42 54 76
дюймы 1/2 5/8 7/8 1 1/8 1 3/8 1 5/8 2 1/8 3 1/8
- ② Допуск ($\pm 10\%$) относительно среднего значения диапазона напряжений. По специальному запросу возможны другие значения тока и напряжения.
- ③ Данные относятся к 400 V/3/50 Hz при прямой работе от сети.
При выборе контакторов, кабелей питания и предохранителей следует принимать во внимание макс. рабочий ток/макс. потребляемую мощность. См. также ④
Контакторы: категория эксплуатации AC3. Используйте реле тепловой защиты для ограничения макс. рабочего тока.
- ④ Данные для подбора преобразователя частоты (FI) – мотор версии 3 (компрессоры R134a) даны для эл. сети 400 V/3/50 Hz с использованием стандартного мотора 400 V/3/50 Hz и FI с повышением частоты до 70 Hz. FI с моторами версий 1 и 2: для использования на частотах выше 50 Hz, во всем диапазоне применений, требуются моторы со спец. напряжением.
Подбор по запросу.
- ⑤ Δ/Y : 220 .. 240 Δ / 380 .. 420Y/3/50
265 .. 290 Δ / 440 .. 480Y/3/60
- ⑥ PW: мотор с разделенными обмотками
• 4VES-6Y .. 6FE-50(Y) Y/YY
соотношение в обмотках 50%/50%
Контакторы должны быть подобраны из расчета 60% от макс. рабочего тока.
Мотор версии 3 при работе с FI:
Контакторы должны быть подобраны по макс. рабочему току при 70 Hz.
• 8GE-50(Y) .. 8FE-70(Y) Δ/Δ
соотношение в обмотках 60%/40%
Контактор 1-ой обмотки должен быть подобран из расчета 70% от макс. рабочего тока.
Контактор 2-ой обмотки должен быть подобран из расчета 50% от макс. рабочего тока.
• Y/ Δ версия по запросу.
PW:
380 .. 420 YY/3/50
440 .. 480 YY/3/60
6FE-50(Y):
380 .. 400 YY/3/50
440 .. 460 YY/3/60
8GE-50(Y) .. 8FE-70(Y):
380 .. 420 $\Delta\Delta$ /3/50
440 .. 460 $\Delta\Delta$ /3/60

Maßzeichnungen

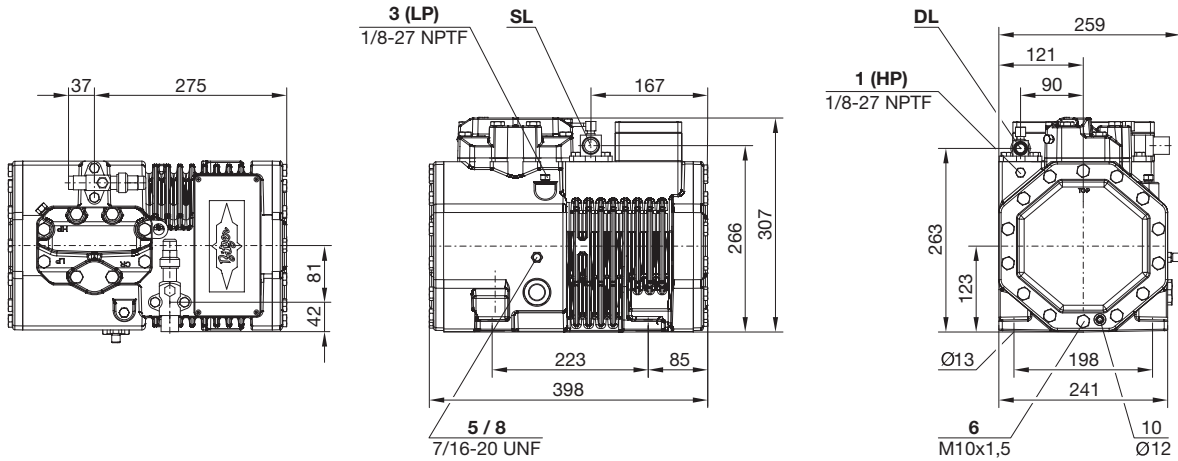
Dimensional drawings

Чертежи с указанием размеров

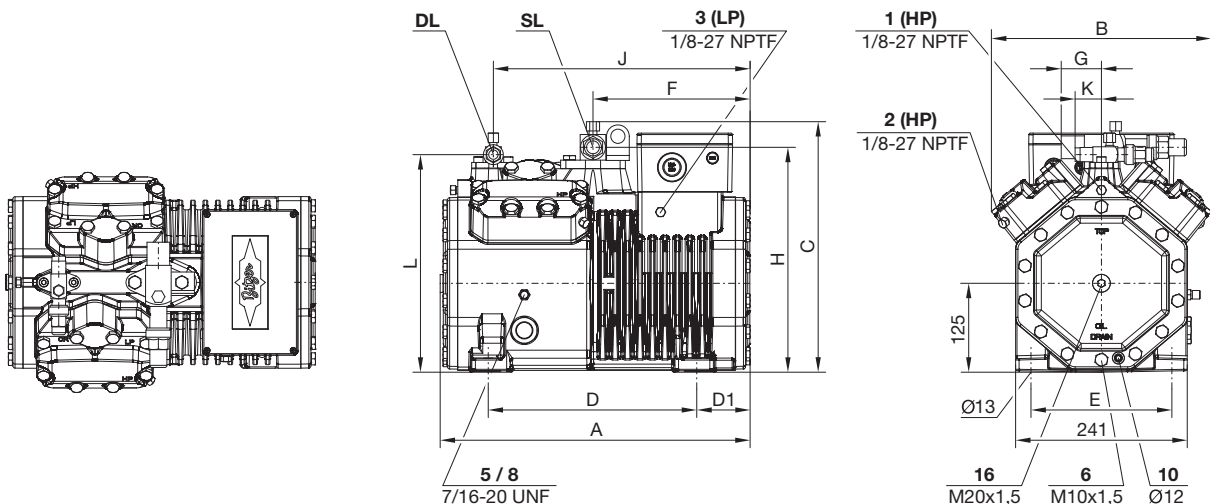
2KES-05(Y) .. 2FES-3(Y), 2KESP-05P .. 2FESP-3P



2EES-2(Y) .. 2CES-4(Y), 2EESP-2P .. 2CESP-4P



4FES-3(Y) .. 4CES-9(Y), 4FESP-3P .. 4CESP-9P



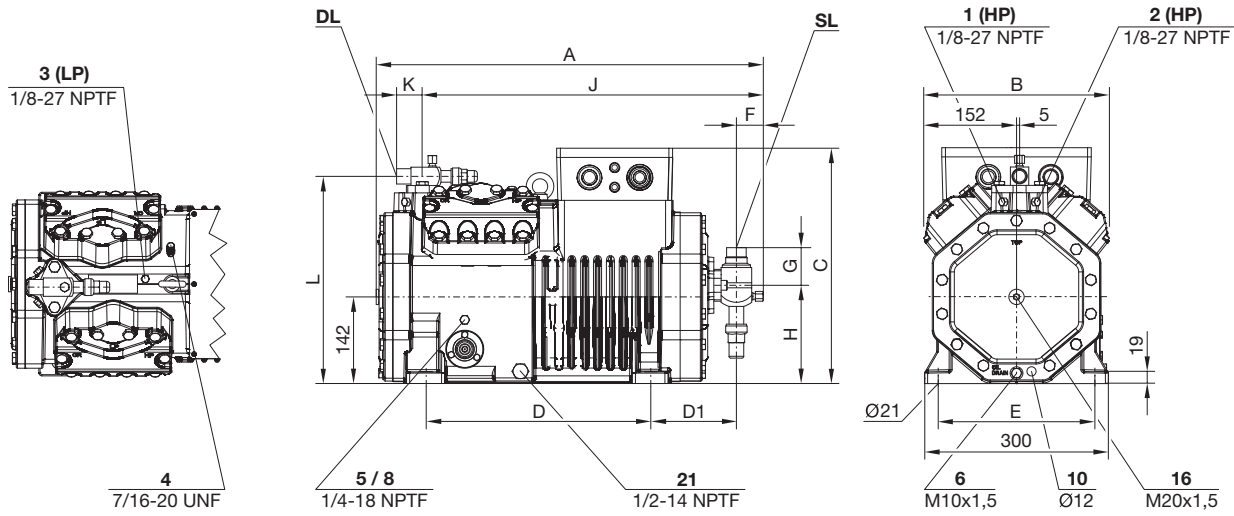
	A	B	C	D	D1	E	F	G	H	J	K	L
	mm	mm	mm	mm	mm	mm	mm	mm	mm	mm	mm	mm
4FES-3(Y), 4FESP-3P, 4FES-5(Y), 4FESP-5P	436	309	348	293	75	198	221	42	313	361	37	306
4EES-4(Y), 4EESP-4P, 4EES-6(Y), 4EESP-6P	436	309	352	293	75	198	221	56	316	361	37	306
4DES-5(Y), 4DESP-5P	436	309	352	293	75	198	221	56	316	361	42	310
4DES-7(Y), 4DESP-7P, 4CES-6(Y), 4CESP-6P, 4CES-9(Y), 4CESP-9P	461	309	352	293	101	198	246	56	316	386	42	310

Legende für Anschlüsse siehe Seite 27

Legend for connections see page 27

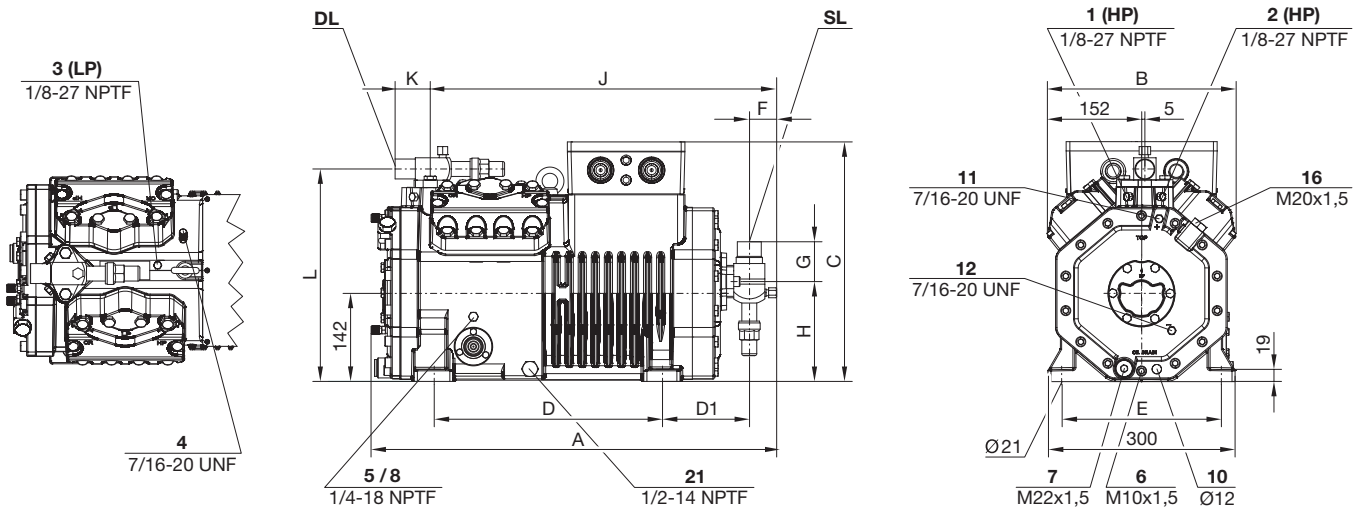
Описание присоединений см. на стр. 27

4VES-6Y .. 4NES-20(Y), 4VESP-7P .. 4NESP-20P



	A	B	C	D	D1	E	F	G	H	J	K	L
	mm	mm	mm	mm	mm	mm	mm	mm	mm	mm	mm	mm
4VES-6Y, 4VES-7(Y), 4VESP-7P, 4VES-10(Y), 4VESP-10P	634	303	385	367	142	256	44	62	160	558	42	339
4TES-8Y, 4TES-9(Y), 4TESP-9P, 4TES-12(Y), 4TESP-12P	634	303	385	367	142	256	44	64	161	558	56	342
4PES-10Y, 4PES-12(Y), 4PESP-12P	634	303	385	367	142	256	44	64	161	558	56	342
4PES-15(Y), 4PESP-15P	658	303	385	367	162	256	48	112	173	582	56	342
4NES-12Y, 4NES-14(Y), 4NESP-14P	634	303	385	367	142	256	44	64	161	558	56	342
4NES-20(Y), 4NESP-20P	658	303	385	367	162	256	48	112	173	582	56	342

4VE-6Y .. 4NE-20(Y)



	A	B	C	D	D1	E	F	G	H	J	K	L
	mm	mm	mm	mm	mm	mm	mm	mm	mm	mm	mm	mm
4VE-6Y, 4VE-7(Y), 4VE-10(Y)	653	303	385	367	142	256	44	61	161	558	42	339
4TE-8Y, 4TE-9(Y), 4TE-12(Y)	653	303	385	367	142	256	44	64	160	558	56	342
4PE-10Y, 4PE-12(Y)	653	303	385	367	142	256	44	64	160	558	56	342
4PE-15(Y)	677	303	385	367	209	256	48	112	173	582	56	342
4NE-12Y, 4NE-14(Y)	653	303	385	367	142	256	44	64	160	558	56	342
4NE-20(Y)	677	303	385	367	209	256	48	112	173	582	56	342

Legende für Anschlüsse siehe Seite 27

Legend for connections see page 27

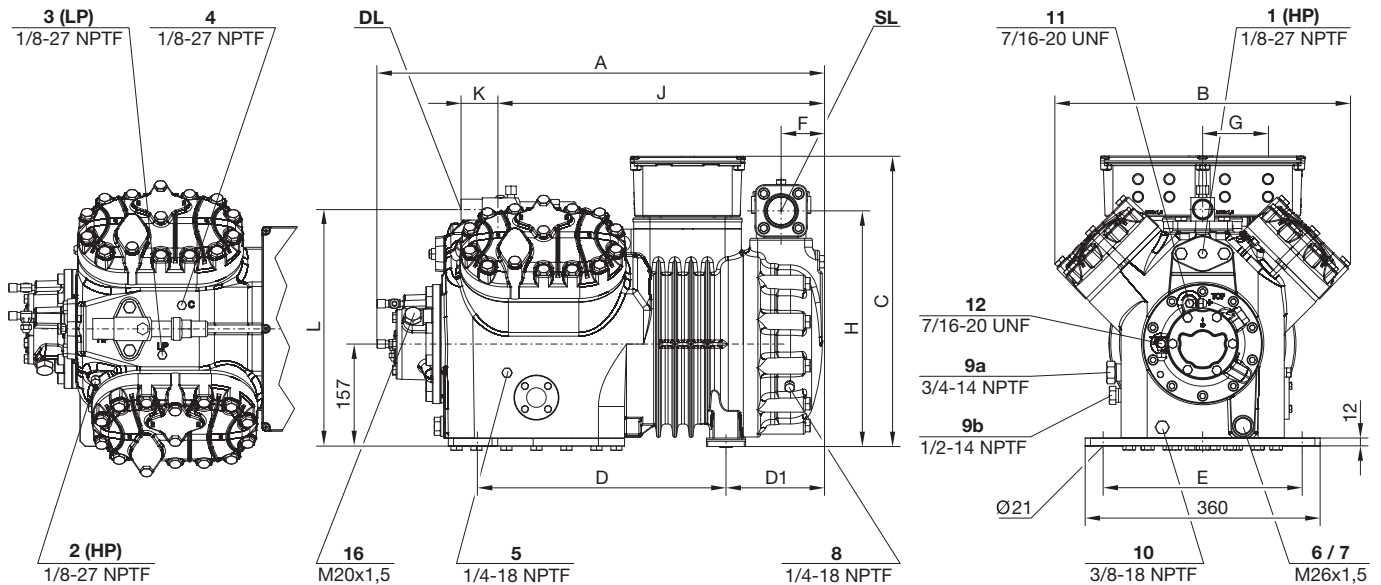
Описание присоединений см. на стр. 27

Maßzeichnungen

Dimensional drawings

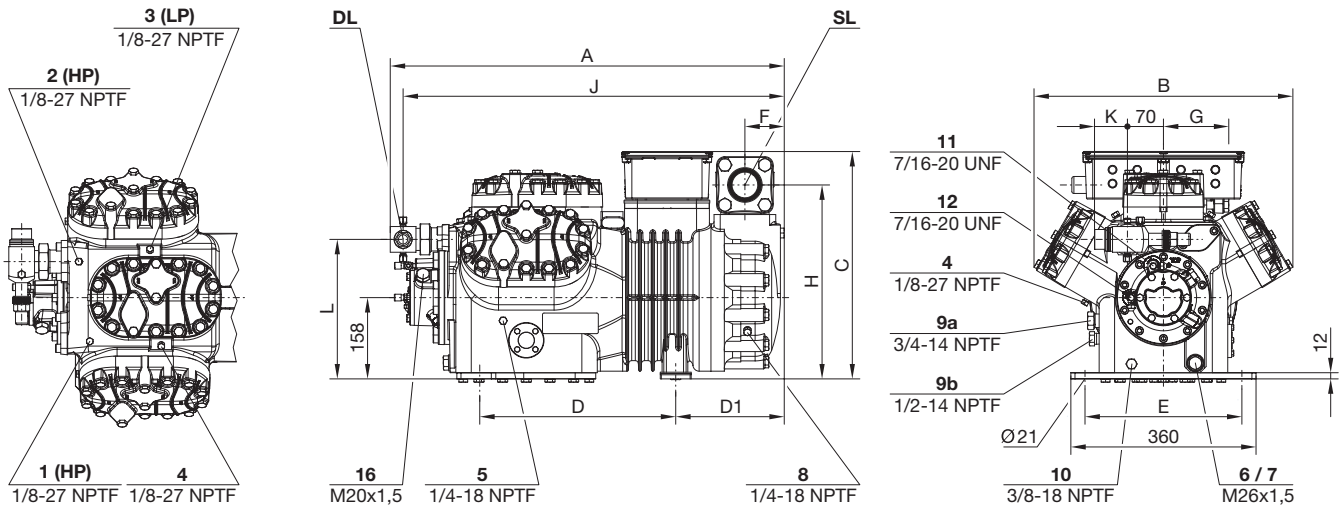
Чертежи с указанием размеров

4JE-13Y .. 4FE-35(Y), 4JEP-15P .. 4FEP-35P

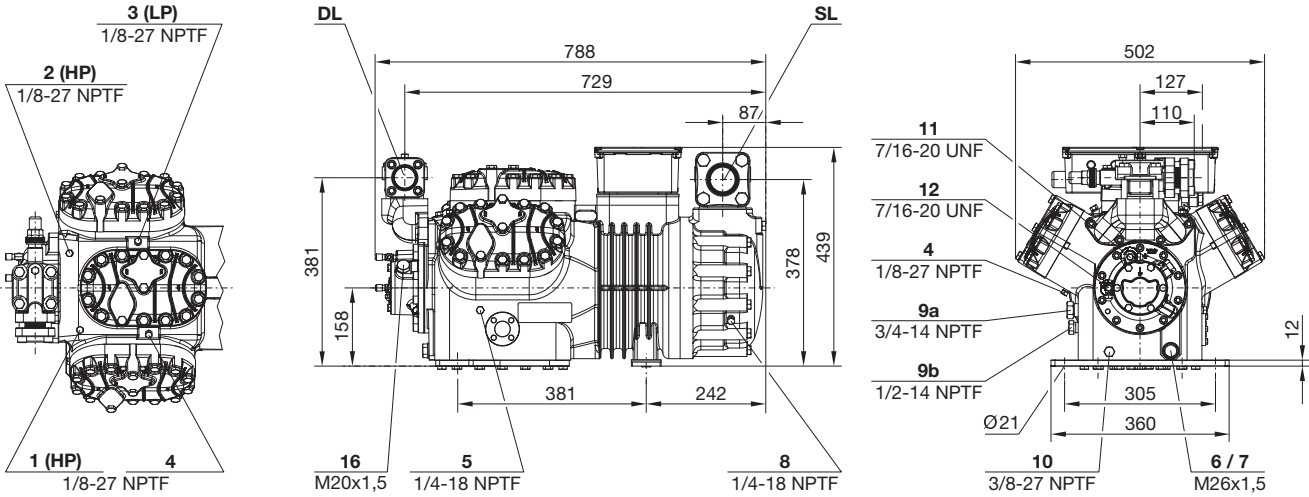


	A	B	C	D	D1	E	F	G	H	J	K	L
	mm	mm	mm	mm	mm	mm	mm	mm	mm	mm	mm	mm
4JE-13Y, 4JE-15(Y), 4JEP-15P	686	453	445	381	151	305	66	110	361	501	56	362
4JE-22(Y), 4JEP-22P	686	453	445	381	151	305	66	110	361	501	56	362
4HE-15Y, 4HE-18(Y), 4HEP-18P	686	453	445	381	151	305	66	110	361	501	56	362
4HE-25(Y), 4HEP-25P	735	453	445	381	200	305	87	127	377	549	56	362
4GE-20Y, 4GE-23(Y), 4GEP-23P	704	453	445	381	169	305	76	127	377	519	56	362
4GE-30(Y), 4GEP-30P	735	453	445	381	200	305	87	127	377	549	56	362
4FE-25Y, 4FE-28(Y), 4FEP-28P	735	453	445	381	200	305	87	127	377	549	56	362
4FE-35(Y), 4FEP-35P	735	453	445	381	200	305	87	127	377	549	56	362

6JE-22Y .. 6GE-40(Y), 6JEP-25P .. 6GEP-40P



6FE-40Y .. 6FE-50(Y), 6FEP-44P .. 6FEP-50P



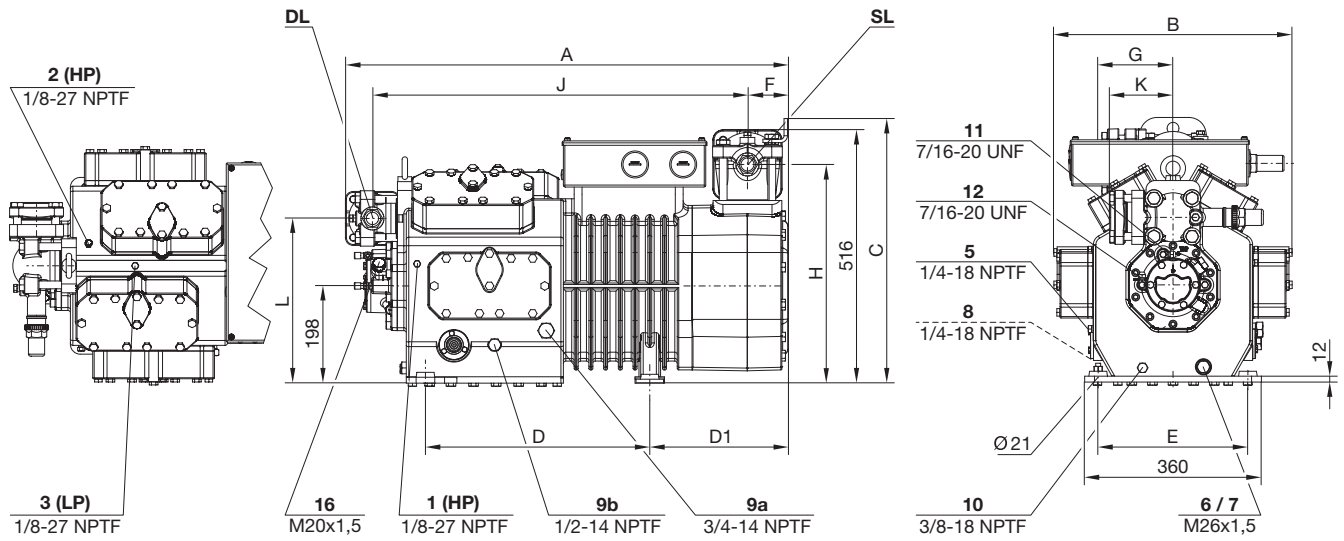
	A mm	B mm	C mm	D mm	D1 mm	E mm	F mm	G mm	H mm	J mm	K mm	L mm
6JE-22Y, 6JE-25(Y), 6JEP-25P	765	502	439	381	211	305	76	127	378	740	64	271
6JE-33(Y), 6JEP-33P	796	502	439	381	242	305	87	127	378	771	64	271
6HE-25Y, 6HE-28(Y), 6HEP-28P	765	502	439	381	211	305	76	127	378	740	64	271
6HE-35(Y), 6HEP-35P	796	502	439	381	242	305	87	127	378	771	64	271
6GE-30Y, 6GE-34(Y), 6GEP-34P	765	502	439	381	211	305	76	127	378	740	64	271
6GE-40(Y), 6GEP-40P	796	502	439	381	242	305	87	127	378	771	64	271

Maßzeichnungen

Dimensional drawings

Чертежи с указанием размеров

8GE-50(Y) .. 8FE-70(Y), 8GEP-50P .. 8FEP-70P



	A	B	C	D	D1	E	F	G	H	J	K	L
	mm	mm	mm	mm	mm	mm	mm	mm	mm	mm	mm	mm
8GE-50(Y), 8GEP-50P, 8GE-60(Y), 8GEP-60P	886	485	538	457	281	305	82	158	444	757	110	336
8FE-60(Y), 8FEP-60P, 8FE-70(Y), 8FEP-70P	902	485	538	457	281	305	82	158	444	764	129	336

Anschluss-Positionen

- 1** Hochdruckanschluss (HP)
- 2** Anschluss für Druckgastemperaturfühler (HP), alternativ Anschluss für CIC-Fühler
- 3** Niederdruckanschluss (LP)
- 4** CIC-System: Einspritzdüse (LP)
- 5** Öleinfüllstopfen
- 6** Ölablass
- 7** Ölfilter (Magnetschraube)
- 8** Ölrückführung (Ölabscheider)
- 9** Anschluss für Öl- und Gasausgleich (Parallelbetrieb)
- 9a** Anschluss für Gasausgleich (Parallelbetrieb)
- 9b** Anschluss für Ölausgleich (Parallelbetrieb)
- 10** Anschluss für Ölheizung
- 11** Öldruckanschluss +
- 12** Öldruckanschluss -
- 16** Anschluss für Ölüberwachung (opto-elektronische Ölüberwachung "OLC-K1" oder Öldifferenzdruckschalter "Delta-PII")
- 21** Wartungsanschluss für Ölventil

SL Sauggasleitung
DL Druckgasleitung

Maßangaben können Toleranzen entsprechend EN ISO 13920-B aufweisen.

2D-Zeichnungen im DXF-Format,
3D-Zeichnungen im STP-Format

- können von der Internetseite herunter geladen werden:
 - www.bitzer.de
 - www.bitzer-corp.com
 - Web-Sites der BITZER-Tochtergesellschaften

Connection positions

- 1** High pressure connection (HP)
- 2** Connection for discharge gas temperature sensor (HP), connection for CIC sensor as alternative
- 3** Low pressure connection (LP)
- 4** CIC system: injection nozzle (LP)
- 5** Oil fill plug
- 6** Oil drain
- 7** Oil filter (magnetic screw)
- 8** Oil return (oil separator)
- 9** Connection for oil and gas equalisation (parallel operation)
- 9a** Connection for gas equalisation (parallel operation)
- 9b** Connection for oil equalisation (parallel operation)
- 10** Oil heater connection
- 11** Oil pressure connection +
- 12** Oil pressure connection -
- 16** Connection for oil monitoring (opto-electronical oil monitoring "OLC-K1" or differential oil pressure switch "Delta-PII")
- 21** Maintenance connection for oil valve

SL Suction gas line
DL Discharge gas line

Dimensions can show tolerances according to EN ISO 13920-B

2D drawings in DXF format,
3D drawings in STP format

- can be downloaded from the web site:
 - www.bitzer.de
 - www.bitzer-corp.com
 - web sites of local BITZER subsidiaries

Позиции присоединений

- 1** Присоединение высокого давления (HP)
- 2** Датчик температуры нагнетаемого газа (HP) или датчик системы CIC
- 3** Присоединение низкого давления (LP)
- 4** Система CIC: форсунка впрыска (LP)
- 5** Штуцер для заправки маслом
- 6** Слив масла
- 7** Масляный фильтр (магнитный уловитель)
- 8** Возврат масла (маслоотделитель)
- 9** Присоединение для выравнивания по маслу и по газу (параллельная работа)
- 9a** Присоединение для выравнивания по пару (параллельная работа)
- 9b** Присоединение для выравнивания по маслу (параллельная работа)
- 10** Подогреватель картера
- 11** Штуцер давления масла +
- 12** Штуцер давления масла -
- 16** Присоединение для датчика контроля масла (оптико-электронный контроль уровня масла "OLC-K1" или датчик реле давления масла "Delta-P")
- 21** Присоединение для масляного сервисного клапана

SL Линия всасывания
DL Линия нагнетания

Размеры могут иметь допуски в соответствии с EN ISO 13920-B

2D чертежи в формате DXF,
3D чертежи в формате STP

- доступны для загрузки из интернет сайтов:
 - www.bitzer.de
 - www.bitzer-corp.com
 - из официальных сайтов представительств BITZER



BITZER Kühlmaschinenbau GmbH
Eschenbrünnelestraße 15 // 71065 Sindelfingen // Germany
Tel +49 [0]70 31 932-0 // Fax +49 [0]70 31 932-147
bitzer@bitzer.de // www.bitzer.de