



THE HEART OF FRESHNESS

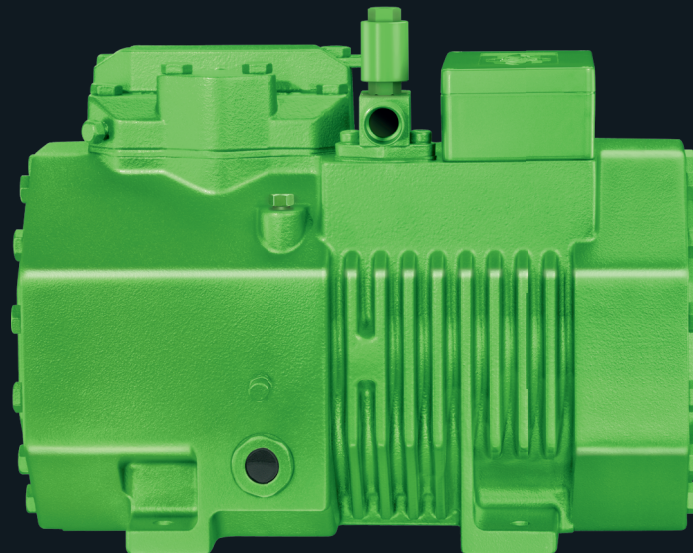
CO<sub>2</sub> // SEMI-HERMETIC

# RECIPROCATING COMPRESSORS

CO<sub>2</sub> // HALBHERMETISCHE HUBKOLBENVERDICHTER

CO<sub>2</sub> // ПОЛУГЕРМЕТИЧНЫЕ ПОРШНЕВЫЕ КОМПРЕССОРЫ

SUBCRITICAL APPLICATIONS  
SUBKRITISCHE ANWENDUNGEN  
СУБКРИТИЧЕСКОЕ ПРИМЕНЕНИЕ



Subcritical  
High Efficiency

50 Hz // KP-120-7 RUS



## Halbhermetische Hubkolben-Verdichter für CO<sub>2</sub>

## Semi-hermetic reciprocating compressors for CO<sub>2</sub>

## Полугерметичные поршневые компрессоры для CO<sub>2</sub>

Inhalt	Seite	Content	Page	Содержание	Стр.
<b>BITZER Verdichter für subkritische CO<sub>2</sub>-Anwendungen</b>	2	<b>BITZER Compressors for subcritical CO<sub>2</sub> applications</b>	2	<b>Компрессоры BITZER для субкритического CO<sub>2</sub> применения</b>	2
<b>Die Leistungspalette</b>	2	<b>The capacity range</b>	2	<b>Диапазон производительности</b>	2
<b>Die besonderen Attribute</b>	3	<b>The Highlights</b>	3	<b>Особенности</b>	3
<b>Einsatzgrenzen</b>	5	<b>Application limits</b>	5	<b>Диапазон Применения</b>	5
<b>Leistungsdaten</b>	6	<b>Performance data</b>	6	<b>Данные</b>	6
<b>Technische Daten</b>	8	<b>Technical data</b>	8	<b>Технические характеристики</b>	8
<b>Maßzeichnungen</b>	10	<b>Dimensional drawings</b>	10	<b>Размеры и соединения</b>	10

### BITZER Verdichter für subkritische CO<sub>2</sub>-Anwendungen

Die ASERCOM zertifizierten BITZER Verdichter der SL-Serie sind das Resultat aus mehr als 15 Jahren Erfahrung und einer kontinuierlichen Weiterentwicklung im Bereich subkritischer CO<sub>2</sub>-Anwendungen.

Die 18 Verdichter mit einer Kälteleistung von 1,9 bis 82 kW<sup>①</sup> bieten höchste Energieeffizienz bei maximaler Zuverlässigkeit und sind zudem optimal geeignet für den Betrieb mit Frequenzumrichter zur Leistungsregelung und Leistungssteigerung.

① Basierend auf:  $t_o = -35^\circ\text{C}$ ,  $t_c = -5^\circ\text{C}$ ,  $\Delta t_{oh} = 20 \text{ K}$ , 50 Hz

### BITZER compressors for subcritical CO<sub>2</sub> applications

The BITZER compressors of the SL series certified by ASERCOM are the result of more than 15 years of experience and a continuous further development in the field of subcritical CO<sub>2</sub> applications.

The 18 compressors with a cooling capacity from 1.9 to 82 kW<sup>①</sup> provide the highest energy efficiency with maximum reliability and are also optimally suited for operation with frequency inverter to control and increase capacity.

① Based on:  $t_o = -35^\circ\text{C}$ ,  $t_c = -5^\circ\text{C}$ ,  $\Delta t_{oh} = 20 \text{ K}$ , 50 Hz

### Полугерметичные поршневые компрессоры для CO<sub>2</sub>

Компрессоры BITZER серии SL, сертифицированные ASERCOM, являются результатом более чем 15-летнего опыта и непрерывного совершенствования разработки в области докритических применений CO<sub>2</sub>.

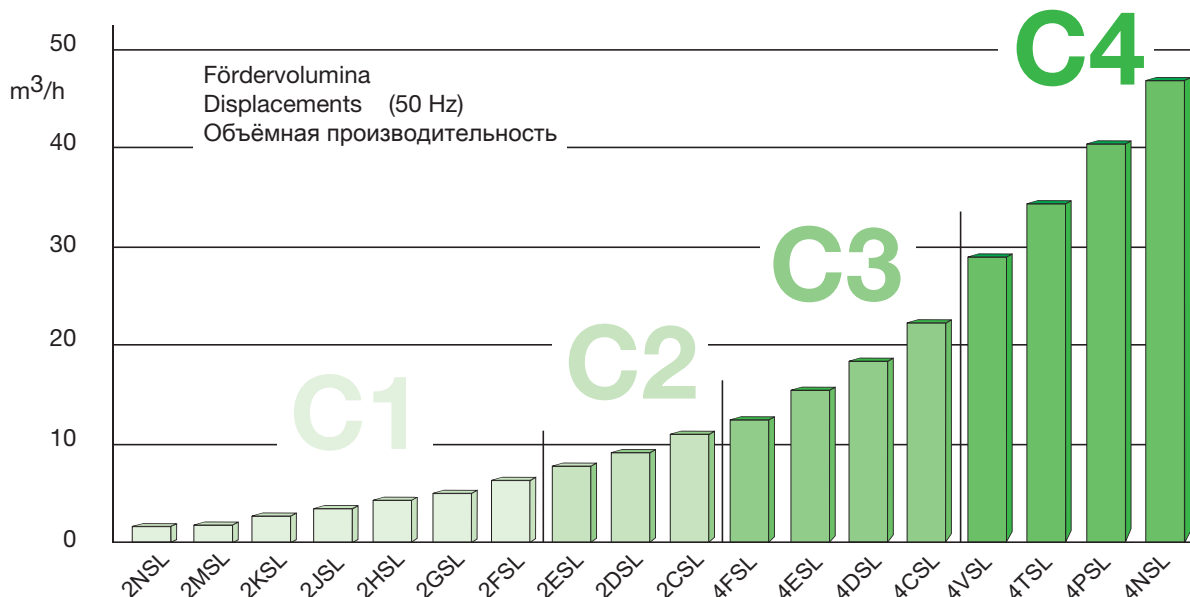
18 компрессоров с холодопроизводительностью от 1,9 до 82 кВт<sup>①</sup> обеспечивают высочайшую энергоэффективность при максимальной надежности, а также оптимально подходят для работы с частотным преобразователем для управления и увеличения производительности.

① Базовые условия  $t_o = -35^\circ\text{C}$ ,  $t_c = -5^\circ\text{C}$ ,  $\Delta t_{oh} = 20 \text{ K}$ , 50 Hz

### Die Leistungspalette

### The capacity range

### Диапазон производительности



## Die besonderen Attribute

- ❑ 17 Verdichter mit ASERCOM Zertifizierung
- ❑ Speziell angepasste Motorversion für Verflüssigungstemperaturen bis **t<sub>c</sub> = 15°C**
- ❑ Gehäuse mit hoher Druckfestigkeit
  - Hochdruckseite **bis 53 bar**
  - Niederdruckseite **bis 30 bar**
- ❑ Optimal geeignet für Betrieb mit Frequenzumrichter zur Leistungssteigerung und Leistungsregelung Standarddrehzahlbereich:
  - 2NSL..2CSL: 30-75 Hz
  - 4FSL..4NSL: 25-70 Hz
- ❑ Verschleißfestes Triebwerk mit weiterentwickelten Mehrschichtlagern
- ❑ Hocheffiziente und robuste Arbeitsventile
- ❑ Fortschrittliches Schmiersystem mit Ölzentrifuge
- ❑ Bewährte Zuverlässigkeit
- ❑ Leise und schwingungsarm

In Kombination mit den CO<sub>2</sub>-Verdichtern für transkritischen Betrieb können mit den Verdichtern der SL-Serie sehr effiziente Normal- und Tiefkühlverbundsysteme für ein weitreichendes Leistungsspektrum erstellt werden. Dies gilt besonders für ganzheitliche Anlagenkonzepte mit Wärmerückgewinnung.

Universelle Einsatzmöglichkeiten bei sehr günstiger Öko-Effizienz bietet darüber hinaus die Hybridlösung in Form einer Kaskade mit CO<sub>2</sub>-Direktverdampfung in der Tiefkühlstufe.

Weitere Information zu CO<sub>2</sub> siehe Kältemittel-Report A-500 und Prospekt KP-130 (Verdichter für transkritische CO<sub>2</sub>-Anwendungen) bzw. KP-122 (Verdichter für subkritische Anwendungen mit hohen Stillstandsdrücken) und KP-133.

### Lieferumfang und Zubehör

siehe Preisliste

## The Highlights

- ❑ 17 compressors with ASERCOM certification
- ❑ Specially adapted motor version for condensing temperatures up to **t<sub>c</sub> = 15°C**
- ❑ Housing with high strength pressure
  - High pressure side **up to 53 bar**
  - Low pressure side **up to 30 bar**
- ❑ Particularly well suited to the operation with frequency inverter in order to increase and control capacity Standard speed range:
  - 2NSL..2CSL: 30-75 Hz
  - 4FSL..4NSL: 25-70 Hz
- ❑ Wear-resistant drive gear with further developed multilayer bearings
- ❑ Highly efficient and robust working valves
- ❑ Advanced centrifugal lubrication system by dynamic disc
- ❑ Proven longterm reliability
- ❑ Quiet and low vibrations

In combination with CO<sub>2</sub> compressor for transcritical operation this series offers the possibility for very efficient medium and low temperature compound systems within a wide capacity range. This particularly applies to holistic system concepts with heat recovery. This applies especially to integrated system concepts with heat recovery.

Universal application ranges and very favourable Eco-efficiency are also offered by hybrid systems with CO<sub>2</sub> direct evaporation in the low temperature stage.

For further information on CO<sub>2</sub> see Refrigerant Report A-501 and brochure KP-130 (compressors for transcritical CO<sub>2</sub> applications) respect. KP-122 (compressors for subcritical applications with high standstill pressures) and KP-133.

### Extent of delivery and accessories

refer to Price List

## Особенности

- ❑ 17 компрессоров с сертификатом ASERCOM
- ❑ Специально адаптированный мотор для температур конденсации до **t<sub>c</sub> = 15°C**
- ❑ Корпус высоким пределом по давлению
  - Высокое давление **до 53 bar**
  - Низкое давление **до 30 bar**
- ❑ Особенно хорошо подходит для работы с частотным преобразователем для увеличения и контроля производительности. Стандартный диапазон скоростей:
  - 2NSL..2CSL: 30-75 Hz
  - 4FSL..4NSL: 25-70 Hz
- ❑ Износостойкий привод с усовершенствованными многослойными подшипниками
- ❑ Высокоэффективные надёжные клапаны
- ❑ Усовершенствованная система центробежной смазки с помощью динамического диска
- ❑ Проверенная долгосрочная надёжность
- ❑ Низкий шум и вибрация

В сочетании с компрессором CO<sub>2</sub> для транскритической работы эта серия предлагает возможность для очень эффективных средне- и низкотемпературных компрессорных станций в широком диапазоне мощностей. Это особенно относится к целостным системным концепциям с рекуперацией тепла.

Универсальные области применения и очень благоприятная экологическая эффективность также предлагаются для проектирования каскадных систем с прямым испарением CO<sub>2</sub> на низкотемпературной ступени.

Для получения дополнительной информации о CO<sub>2</sub> см. Отчет о хладагенте А-501 и брошюру KP-130 (компрессоры для транскритического применения с CO<sub>2</sub>). KP-122 (компрессоры для докритических применений с высоким стояночным давлением) и KP-133.

### Объем поставки и аксессуары

обратитесь к прайс-листу

## ASERCOM zertifizierte Leistungsdaten

Der Verband europäischer Hersteller von Kälteverdichtern und Regelgeräten (ASERCOM) hat ein Zertifizierungsprogramm für Leistungsdaten von Kälteverdichtern implementiert.

Der hohe Standard dieser Zertifizierung wird gewährleistet durch

- Plausibilitätsprüfungen der Daten, die von Experten durchgeführt werden
- regelmäßige Messungen bei unabhängigen Instituten

Dieser hohe Aufwand hat zur Folge, dass nur eine begrenzte Anzahl von Verdichtern eingereicht werden kann. Deshalb sind noch nicht alle BITZER Verdichter zertifiziert.

Leistungsdaten von Verdichtern, die diesen strengen Anforderungen genügen, dürfen das Label „ASERCOM certified product“ tragen. Alle zertifizierten Verdichter und weitere Informationen sind auf der Web-Site des ASERCOM gelistet ([www.ASERCOM.org](http://www.ASERCOM.org)).



In der BITZER Software sind die zertifizierten Verdichter der SL-Serie mit diesem Label gekennzeichnet.

## ASERCOM certified performance data

The Association of European Refrigeration Compressor and Controls Manufacturers (ASERCOM) has implemented a procedure of certifying compressor performance data.

The high standard of this certification is assured by

- plausibility checks of the data performed by experts
- regular random tests at independent institutes

These high efforts result in the fact that only a limited number of compressors can be submitted. Due to this not all BITZER compressors are certified yet.

Performance data of compressors which meet the strict requirements may carry the label “ASERCOM certified product”. All certified compressors and further information are listed on the ASERCOM web site ([www.ASERCOM.org](http://www.ASERCOM.org)).



In the BITZER Software the certified compressors of the SL-series are marked with this label.

## ASERCOM сертифицированные данные о производительности

Ассоциация европейских производителей холодильных компрессоров и систем управления (ASERCOM) внедрила процедуру сертификации рабочих характеристик компрессоров.

Высокий стандарт этой сертификации обеспечивается

- проверкой достоверности данных, выполненные экспертами
- регулярные случайные тесты в независимых институтах

Эти большие усилия приводят к тому, что только ограниченное число компрессоров может быть представлено. В связи с этим еще не все компрессоры BITZER сертифицированы.

Данные о производительности компрессоров, которые соответствуют строгим требованиям, могут иметь маркировку «Сертифицированный продукт ASERCOM». Все сертифицированные компрессоры и дополнительная информация перечислены на веб-сайте ASERCOM ([www.ASERCOM.org](http://www.ASERCOM.org)).



В программном обеспечении BITZER сертифицированные компрессоры серии SL отмечены этой маркировкой.

### Einsatzgrenzen

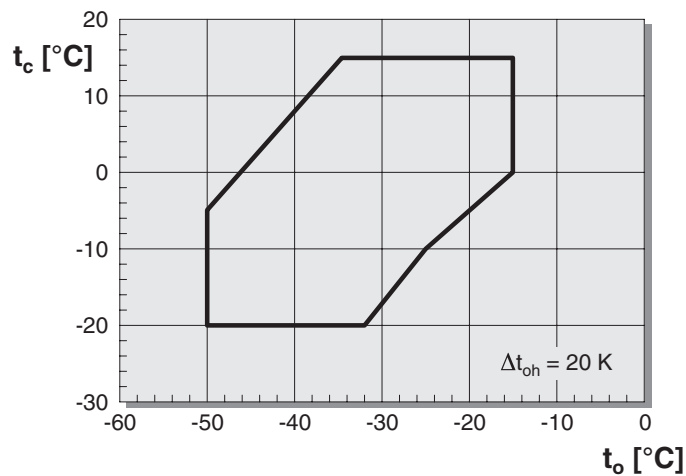
bezogen auf 20 K Sauggasüberhitzung

### Application limits

based on 20 K suction superheat

### Диапазон применения

Основан на перегреве 20 К



$t_o$  Verdampfungstemperatur (°C)  
 $t_c$  Verflüssigungstemperatur (°C)  
 $\Delta t_{oh}$  Sauggasüberhitzung (K)

$t_o$  Evaporating temperature (°C)  
 $t_c$  Condensing temperature (°C)  
 $\Delta t_{oh}$  Suction gas superheat (K)

$t_o$  Температура кипения (°C)  
 $t_c$  Температура конденсации (°C)  
 $\Delta t_{oh}$  Перегрев на всасывании (K)

#### Ölfüllung:

BSE60K: für Standardanwendungen und empfohlen für Kaskadensysteme  
 BSE85K: erforderlich für Boostersysteme  
 BSG68K: optional für Boostersysteme

#### Oil charge:

BSE60K: for standard applications and recommended for cascade systems  
 BSE85K: necessary for booster systems  
 BSG68K: optional for booster systems

#### Заправка маслом:

BSE60K: для стандартного применения и каскадных систем  
 BSE85K: необходимо для бустерного применения  
 BSG68K: опционально для бустерного применения

! BSG68K nicht mit BSE85K und/oder BSE60K mischen!

! Do not mix BSG68K with BSE85K and/or BSE60K!

! Не смешивайте BSG68K с BSE85K и/или BSE60K !

### Erläuterung der Typenbezeichnung

Beispiel

**4 D S L – 10 K – 40S**

Kennziffer für Zylinderzahl

**4 D S L – 10 K – 40S**

Kennbuchstabe für Bohrung x Hub

**4 D S L – 10 K – 40S**

Kennbuchstabe für subkritische CO<sub>2</sub>-Anwendungen

**4 D S L – 10 K – 40S**

Kennbuchstabe für Tiefkühlung

**4 D S L – 10 K – 40S**

Kennziffer für Motorgröße

**4 D S L – 10 K – 40S**

Kennbuchstabe für Ölfüllung

K = BSE60K/BSE85K

Z = BSG68K

**4 D S L – 10 K – 40S**

Motorkennung (siehe KT-410)

### Explanation of model designation

Example

**4 D S L – 10 K – 40S**

Index for number of cylinders

**4 D S L – 10 K – 40S**

Identification letter for bore x stroke

**4 D S L – 10 K – 40S**

Identification letter for subcritical CO<sub>2</sub> application

**4 D S L – 10 K – 40S**

Identification letter for low temperature application

**4 D S L – 10 K – 40S**

Code for motor size

**4 D S L – 10 K – 40S**

Identification for oil charge

K = BSE60K/BSE85K

Z = BSG68K

**4 D S L – 10 K – 40S**

Motor code (see KT-410)

### Пояснение в обозначении модели

Пример

**4 D S L – 10 K – 40S**

Количество цилиндров

**4 D S L – 10 K – 40S**

Диаметр цилиндра и ход поршня

**4 D S L – 10 K – 40S**

Субкритическое применение

**4 D S L – 10 K – 40S**

Низкотемпературное применение

**4 D S L – 10 K – 40S**

Типоразмер мотора

**4 D S L – 10 K – 40S**

Заправка маслом

K = BSE60K/BSE85K

Z = BSG68K

**4 D S L – 10 K – 40S**

Код мотора (см. KT-410)

**Leistungsdaten 50 Hz**

bezogen auf 20 K Sauggasüberhitzung ohne Flüssigkeitsunterkühlung und auf Verdichter mit Saug- und Druckabsperrentil

**Performance data 50 Hz**

based on 20 K suction gas superheat without liquid subcooling and compressors with suction and discharge shut-off valve

**Данные для 50 Hz**

Основаны на перегреве на всасывании в 20K без переохлаждения с учётом потерь на вентилях

Verdichtertyp Compressor type Тип компрессора	Verflüssigungstemperatur Condensation temperature Температура конденсации [°C]	Kälteleistung Cooling capacity Холодо-производительность $Q_o$ [Watt]						Leistungsaufnahme Power consumption Потребляемая мощность $P_e$ [kW]					
		Verdampfungstemperatur °C			Evaporation temperature °C			Temperaturkondensationspunkt °C			Temperature of condensation °C		
		-25	-30	-35	-40	-45	-50	-25	-30	-35	-40	-45	-50
<b>2NSL-05K</b>	-20			2480	1930	1480	1120			0,46	0,49	0,49	0,47
	-10	3380	2700	2110	1620	1240	945	0,53	0,58	0,60	0,59	0,57	0,53
	-5	3120	2470	1920	1470	1120	865	0,63	0,66	0,66	0,65	0,61	0,57
	5	2590	2030	1560	1200	930	765	0,81	0,81	0,78	0,74		
	10	2330	1820	1410				0,90	0,88	0,84			
<b>2MSL-07K</b>	-20			3440	2650	1990	1460			0,47	0,51	0,52	0,51
	-10	4520	3600	2810	2140	1590	1140	0,55	0,62	0,64	0,63	0,59	0,55
	-5	4110	3270	2540	1920	1400	985	0,68	0,71	0,71	0,67	0,62	0,57
	5	3380	2650	2020	1490			0,89	0,87	0,82	0,76		
	10	3040	2370	1780				0,99	0,95	0,88			
<b>2KSL-1K</b>	-20			5680	4420	3350	2480			0,77	0,83	0,85	0,83
	-10	7430	5960	4690	3610	2700	1970	0,90	1,01	1,05	1,04	0,99	0,92
	-5	6790	5420	4240	3240	2400	1720	1,11	1,17	1,17	1,13	1,05	0,96
	5	5600	4430	3410	2540			1,49	1,46	1,39	1,29		
	10	5040	3950	3010				1,66	1,60	1,49			
<b>2JSL-2K</b>	-20			7320	5750	4410	3300			0,98	1,06	1,09	1,07
	-10	9620	7750	6140	4760	3590	2640	1,16	1,29	1,35	1,34	1,29	1,20
	-5	8820	7080	5570	4280	3200	2320	1,43	1,51	1,52	1,47	1,38	1,26
	5	7290	5790	4490	3380			1,93	1,90	1,82	1,70		
	10	6560	5180	3970				2,16	2,09	1,96			
<b>2HSL-3K</b>	-20			9160	7250	5620	4260			1,21	1,32	1,35	1,33
	-10	12050	9760	7780	6070	4630	3440	1,44	1,61	1,68	1,68	1,63	1,52
	-5	11090	8950	7080	5490	4140	3030	1,78	1,89	1,91	1,86	1,75	1,61
	5	9200	7350	5730	4350			2,42	2,41	2,32	2,18		
	10	8280	6570	5090				2,73	2,66	2,52			
<b>2GSL-3K</b>	-20			10840	8620	6730	5140			1,40	1,52	1,57	1,55
	-10	14210	11560	9250	7270	5590	4190	1,68	1,87	1,96	1,97	1,91	1,79
	-5	13110	10620	8460	6600	5020	3710	2,07	2,20	2,23	2,19	2,07	1,91
	5	10920	8760	6880	5270			2,84	2,84	2,75	2,59		
	10	9840	7850	6120				3,21	3,14	2,99			
<b>2FSL-4K</b>	-20			13700	11010	8700	6740			1,75	1,90	1,96	1,94
	-10	17940	14690	11860	9410	7320	5570	2,10	2,34	2,47	2,51	2,45	2,31
	-5	16620	13560	10890	8580	6610	4960	2,61	2,78	2,85	2,82	2,69	2,49
	5	13900	11230	8910	6910			3,63	3,66	3,58	3,40		
	10	12530	10080	7950				4,13	4,07	3,91			
<b>2ESL-4K</b>	-20			16910	13540	10650	8210			2,08	2,29	2,38	2,35
	-10	22250	18200	14670	11630	9050	6890	2,49	2,81	2,98	3,01	2,94	2,77
	-5	20700	16860	13530	10670	8250	6260	3,12	3,34	3,41	3,36	3,21	2,98
	5	17510	14150	11250	8790			4,32	4,34	4,23	4,03		
	10	15890	12790	10130				4,89	4,81	4,62			
<b>2DSL-5K</b>	-20			19980	16030	12640	9770			2,43	2,68	2,78	2,75
	-10	26250	21500	17350	13780	10730	8190	2,93	3,30	3,50	3,54	3,45	3,26
	-5	24450	19920	16010	12640	9790	7430	3,67	3,93	4,01	3,95	3,78	3,51
	5	20700	16740	13330	10410			5,10	5,12	4,99	4,75		
	10	18810	15160	12010				5,78	5,69	5,46			
<b>2CSL-6K</b>	-20			24250	19490	15400	11930			2,91	3,21	3,33	3,29
	-10	31800	26050	21100	16760	13080	9990	3,53	3,98	4,22	4,27	4,16	3,93
	-5	29600	24200	19450	15380	11930	9050	4,44	4,74	4,85	4,78	4,57	4,24
	5	25100	20350	16210	12670			6,18	6,20	6,05	5,76		
	10	22850	18440	14620				7,01	6,90	6,63			

Leistungsdaten für individuelle Eingabewerte und 60 Hz-Betrieb siehe BITZER Software.

Performance data for individual input data and 60 Hz operation see BITZER Software.

Данные по индивидуальным параметрам и на частоте 60 Hz смотрите в BITZER Software.

Vorläufige Daten

Tentative data

Технические данные

**Leistungsdaten 50 Hz**

bezogen auf 20 K Sauggasüberhitzung  
ohne Flüssigkeitsunterkühlung und auf  
Verdichter mit Saug- und Druckabsper-  
ventil

**Performance data 50 Hz**

based on 20 K suction gas superheat  
without liquid subcooling and com-  
pressors with suction and discharge  
shut-off valve

**Данные для 50 Hz**

Основаны на перегреве на всасывании  
в 20К без переохлаждения с учётом  
потерь на вентилях

Verdichtertyp Compressor type Тип компрессора	Verflüssigungs- temperatur Condensation temperature Температура конденсации [°C]	Kälteleistung Cooling capacity Холодо- производительность $Q_o$ [Watt]						Leistungsaufnahme Power consumption Потребляемая мощность $P_e$ [kW]					
		Verdampfungstemperatur °C			Evaporation temperature °C			Температура кипения °C			Температура кипения °C		
		-25	-30	-35	-40	-45	-50	-25	-30	-35	-40	-45	-50
<b>4FSL-7K</b>	-20			26100	20850	16320	12450			3,20	3,47	3,58	3,53
	-10	34450	28200	22700	17940	13840	10360	3,85	4,30	4,54	4,61	4,51	4,29
	-5	32100	26150	20950	16460	12600	9330	4,77	5,09	5,21	5,16	4,96	4,63
	5	27250	22000	17410	13490			6,61	6,65	6,51	6,21		
	10	24700	19830	15620				7,52	7,41	7,13			
<b>4ESL-9K</b>	-20			33050	26450	20750	15940			4,02	4,38	4,52	4,46
	-10	43600	35700	28750	22750	17660	13370	4,86	5,43	5,74	5,82	5,69	5,40
	-5	40600	33100	26550	20900	16090	12090	6,04	6,44	6,59	6,52	6,26	5,84
	5	34400	27800	22050	17140			8,39	8,43	8,25	7,87		
	10	31200	25100	19800				9,54	9,40	9,05			
<b>4DSL-10K</b>	-20			39250	31400	24700	19090			4,74	5,17	5,34	5,28
	-10	51800	42300	34100	27050	21100	16120	5,74	6,42	6,79	6,87	6,72	6,37
	-5	48150	39200	31500	24850	19240	14610	7,16	7,63	7,81	7,72	7,40	6,90
	5	40700	32900	26150	20400			9,96	10,01	9,80	9,35		
	10	36900	29700	23500				11,33	11,17	10,75			
<b>4CSL-12K</b>	-20			47950	38400	30300	23650			5,72	6,28	6,49	6,41
	-10	63500	51800	41700	33100	25950	20100	6,97	7,81	8,25	8,35	8,16	7,71
	-5	59000	47950	38450	30400	23700	18330	8,73	9,30	9,51	9,39	8,99	8,38
	5	49700	40100	31850	24950			12,18	12,24	11,97	11,42		
	10	45000	36200	28700				13,85	13,65	13,16			
<b>4VSL-15K</b>	-20			61500	49150	38500	29400			7,45	8,09	8,33	8,23
	-10	81100	66400	53500	42300	32700	24500	8,97	10,01	10,59	10,74	10,52	9,99
	-5	75600	61700	49450	38850	29750	22100	11,11	11,85	12,14	12,02	11,56	10,79
	5	64200	51900	41100	31900			15,40	15,49	15,17	14,47		
	10	58300	46800	36900				17,52	17,27	16,61			
<b>4TSL-20K</b>	-20			73700	59000	46300	35600			8,86	9,66	9,96	9,84
	-10	97200	79500	64100	50800	39450	29900	10,71	11,97	12,65	12,82	12,55	11,91
	-5	90600	73800	59200	46650	36000	27050	13,32	14,20	14,53	14,38	13,81	12,88
	5	76800	62000	49250	38350			18,49	18,60	18,20	17,36		
	10	69600	56000	44300				21,03	20,74	19,96			
<b>4PSL-25K</b>	-20			87100	69700	54900	42450			10,40	11,36	11,73	11,58
	-10	114900	94000	75800	60100	46900	35900	12,61	14,10	14,90	15,09	14,76	13,99
	-5	106900	87100	70000	55200	42800	32550	15,72	16,76	17,14	16,94	16,26	15,16
	5	90500	73100	58200	45400			21,87	21,99	21,51	20,53		
	10	82100	66100	52300				24,88	24,52	23,61			
<b>4NSL-30K</b>	-20			101900	81600	64500	50400			12,04	13,20	13,65	13,49
	-10	134900	110100	88700	70500	55300	42900	14,66	16,42	17,35	17,56	17,15	16,22
	-5	125400	102000	81800	64700	50500	39100	18,37	19,57	19,99	19,74	18,92	17,62
	5	105800	85400	67900	53200			25,62	25,73	25,17	24,02		
	10	95800	77100	61200				29,13	28,72	27,67			

Leistungsdaten für individuelle Ein-  
gabewerte und 60 Hz-Betrieb siehe  
BITZER Software.

Performance data for individual input  
data and 60 Hz operation see BITZER  
Software.

Данные по индивидуальным  
параметрам и на частоте 60 Hz  
смотрите в BITZER Software.



### Technische Daten

### Technical data

### Технические данные

Verdichtertyp  Compressor type  Тип компрессора	Förder- volumen bei 1450 min <sup>-1</sup>  Displace- ment with 1450 min <sup>-1</sup>  Объёмная Произво- димость 1450 min <sup>-1</sup>	Anzahl der Zylinder  Number of cylinders  Коли- чество цилин- дров	Ölfüllung  Oil charge  За- правка масла	Gewicht  Weight  Вес	Rohranschlüsse DL Druckleitung mm Zoll SL Saugleitung mm Zoll				Motor- anschluss  Motor connection  Напряжение питания	Max. Betriebs- strom  Max. operating current	Elektrische Daten Max. Leistungs- aufnahme  Electrical Data Max. power con- sumption		Anlaufstrom (Rotor blockiert)  Starting current (locked rotor)
					Patrubki DL нагнетание mm дюймы SL всасывание mm дюймы						Максималь- ный рабочий ток Amp. ③	Макси- мальная мощность kW ③	
2NSL-05K	1,33	2	1,0	47	12	1/2	16	5/8	Δ / Y 220..240V Δ-3-50Hz, 380..420V Y-3-50Hz 265..290V Δ-3-60Hz, 440..480V Y-3-60Hz	3,7/2,1			1,0
2MSL-07K	1,73	2	1,0	47	12	1/2	16	5/8		4,5/2,5	1,1	25,6/14,8	
2KSL-1K	2,71	2	1,0	47	12	1/2	16	5/8		6,5/2,7	1,8	39,0/22,5	
2JSL-2K	3,48	2	1,0	48	12	1/2	16	5/8		8,1/4,6	2,4	44,2/25,5	
2HSL-3K	4,34	2	1,0	50	12	1/2	16	5/8		9,5/5,5	3,0	44,2/25,5	
2GSL-3K	5,05	2	1,0	52	12	1/2	16	5/8		12,1/6,8	3,6	68,1/39,3	
2FSL-4K	6,36	2	1,0	53	12	1/2	16	5/8		15,4/8,6	4,6	68,1/39,3	
2ESL-4K	7,81	2	1,5	77,5	16	5/8	22	7/8		17,5/9,7	5,5	92,7/53,5	
2DSL-5K	9,23	2	1,5	77,5	16	5/8	22	7/8		20,1/11,3	6,4	107,7/62,2	
2CSL-6K	11,20	2	1,5	77,5	16	5/8	22	7/8		24,8/13,9	7,8	107,7/62,2	
4FSL-7K	12,41	4	2,0	94	16	5/8	28	11/8		28,2/15,7	8,4	142,8/82,4	
4ESL-9K	15,62	4	2,0	94,5	16	5/8	28	11/8		33,7/18,9	10,7	168/97	
4DSL-10K	18,45	4	2,0	94,5	22	7/8	28	11/8		39,3/22,0	12,7	168/97	
4CSL-12K	22,32	4	2,0	100	22	7/8	28	11/8	47,6/26,7	15,5	182/105		
4VSL-15K	28,90	4	2,6	153,5	22	7/8	28	11/8	PW 380..420V Y/Y-3-50Hz 440..480V Y/Y-3-60Hz	33,5	19,6	97/158	
4TSL-20K	34,40	4	2,6	153,5	28	1 1/8	35	1 3/8		40,0	23,5	97/158	
4PSL-25K	40,40	4	2,6	171	28	1 1/8	35	1 3/8		48,3	27,8	135/220	
4NSL-30K	46,90	4	2,6	171	28	1 1/8	35	1 3/8		55,5	32,5	135/220	



### Ölumpfheizung

□ 230V

- 2NSL-05K..2FSL-4K: 0..60 W PTC-Heizung selbstregulierend
- 2ESL-4K..4CSL-12K: 0..120 W PTC-Heizung selbstregulierend
- 4VSL-15K..4NSL-30K: 0..140 W PTC-Heizung selbstregulierend



Ölumpfheizung ist grundsätzlich erforderlich wegen hoher CO<sub>2</sub>-Löslichkeit im Öl.

### Erläuterungen

- ① BSE60K: Standardanwendungen
- ② Toleranz (±10%) bezogen auf Mittelwert des Spannungsbereichs. Andere Spannungen und Stromarten auf Anfrage.
- ③ Für die Auslegung von Schützen, Zuleitungen und Sicherungen max. Betriebsstrom / max. Leistungsaufnahme berücksichtigen. Siehe auch ④. Schütze: Gebrauchskategorie AC3
- ④ Daten für Verdichter mit Spannungsbereich 380..420 V (220..240 V) basieren auf Mittelwert 400 V (230 V). Umrechnungsfaktor:  
380 V (220 V) 0.95  
420 V (240 V) 1.05

### Crankcase heater

□ 230V

- 2NSL-05K..2FSL-4K: 0..60 W self-regulating PTC heater
- 2ESL-4K..4CSL-12K: 0..120 W self-regulating PTC heater
- 4VSL-15K..4NSL-30K: 0..140 W self-regulating PTC heater



Crankcase heater is generally required due to high solubility of CO<sub>2</sub> in the oil.

### Explanations

- ① BSE60K: Standard applications
- ② Tolerance (±10%) based on mean value of voltage range. Other voltages and electrical supplies upon request.
- ③ For the selection of contacts, cables and fuses the max. working current / max. power consumption must be considered. See also ④. Contactors: operational category AC3
- ④ Data for compressors with voltage 380..420 V (220..240 V) are based on an average voltage of 400 V (230 V). Conversion factors:  
380 V (220 V) 0.95  
420 V (240 V) 1.05

### Нагреватель картера

□ 230V

- 2NSL-05K..2FSL-4K: 0..60 W Саморегулирующийся PTC нагреватель
- 2ESL-4K..4CSL-12K: 0..120 W Саморегулирующийся PTC нагреватель
- 4VSL-15K..4NSL-30K: 0..140 W Саморегулирующийся PTC нагреватель



Нагреватель картера, как правило, необходим из-за высокой растворимости CO<sub>2</sub> в масле.

### Пояснения

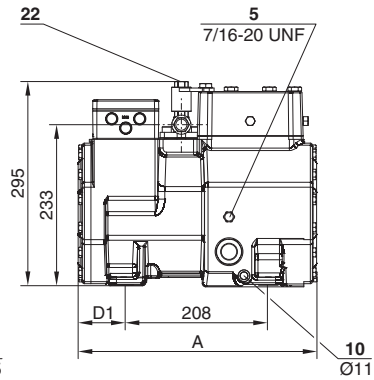
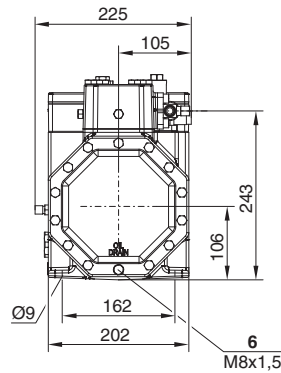
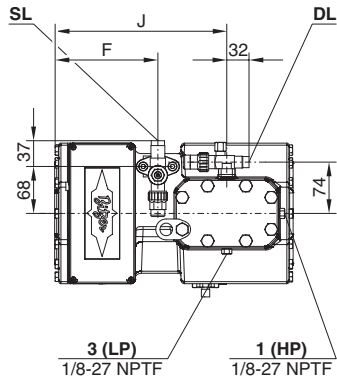
- ① BSE60K: Стандартные применения.
- ② Допуск (± 10%) основан на среднем значении диапазона напряжения. Другие напряжения и электропитание по запросу.
- ③ Для подбора контактов, кабелей и предохранителей макс. рабочий ток / макс. потребляемая мощность должна быть учтена. Смотрите также ④. Контакторы: эксплуатационная категория AC3
- ④ Данные для компрессоров с напряжением 380..420 В (220..240 В) основаны на среднем напряжении 400 В (230 В). Коэффициенты преобразования:  
380 В (220 В) 0.95  
420 В (240 В) 1.05

Maßzeichnungen

Dimensional drawings

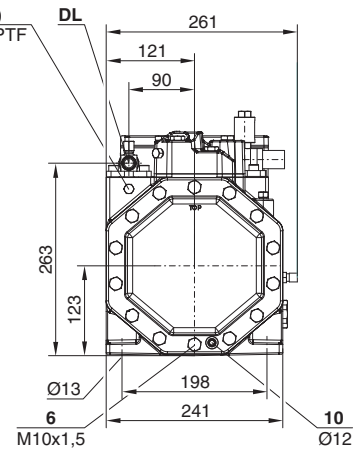
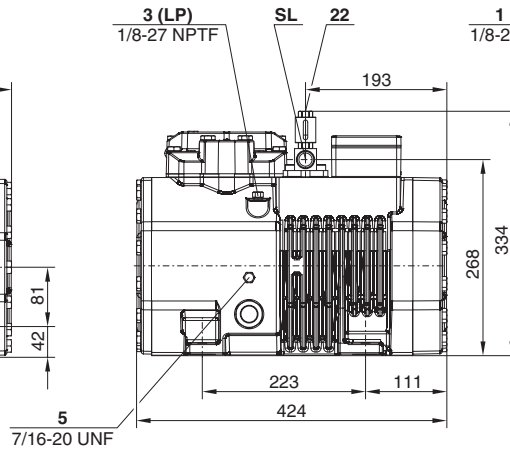
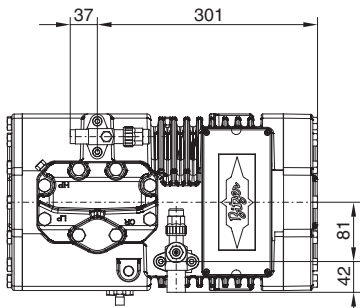
Присоединительные размеры

2NSL-05K..2FSL-4K

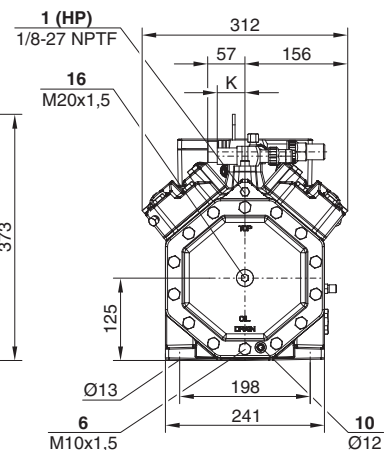
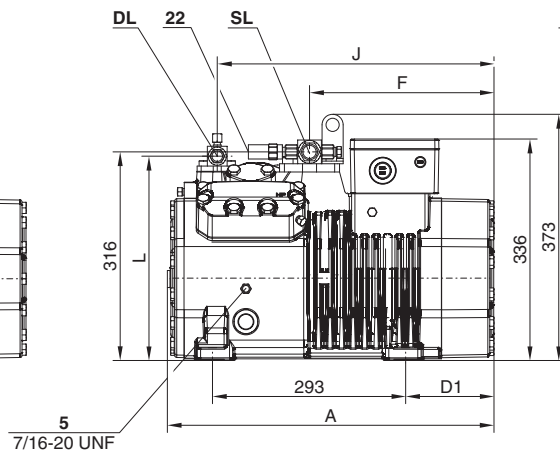
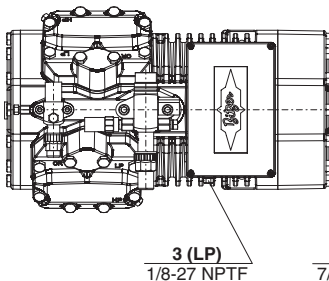


Verdichtertyp Compressor type Тип компрессора	A	D1	F	J
	mm	mm	mm	mm
<b>2NSL-05K .. 2HSL-3K</b>	343	65	148	247
<b>2GSL-3K &amp; 2FSL-4K</b>	373	95	178	277

2ESL-4K..2CSL-6K



4FSL-7K..4CSL-12K



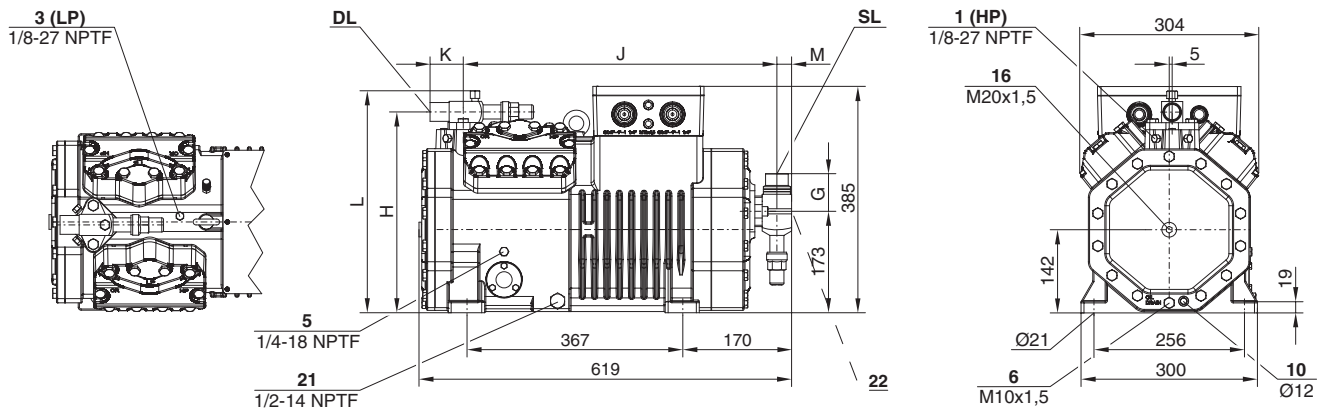
Verdichtertyp Compressor type Тип компрессора	A	D1	F	J	K	L
	mm	mm	mm	mm	mm	mm
<b>4FSL-7K</b>	464	101	247	387	37	306
<b>4ESL-9K</b>	464	101	247	387	37	306
<b>4DSL-10K</b>	464	101	247	387	42	310
<b>4CSL-12K</b>	497	134	280	420	42	310

## Maßzeichnungen

## Dimensional drawings

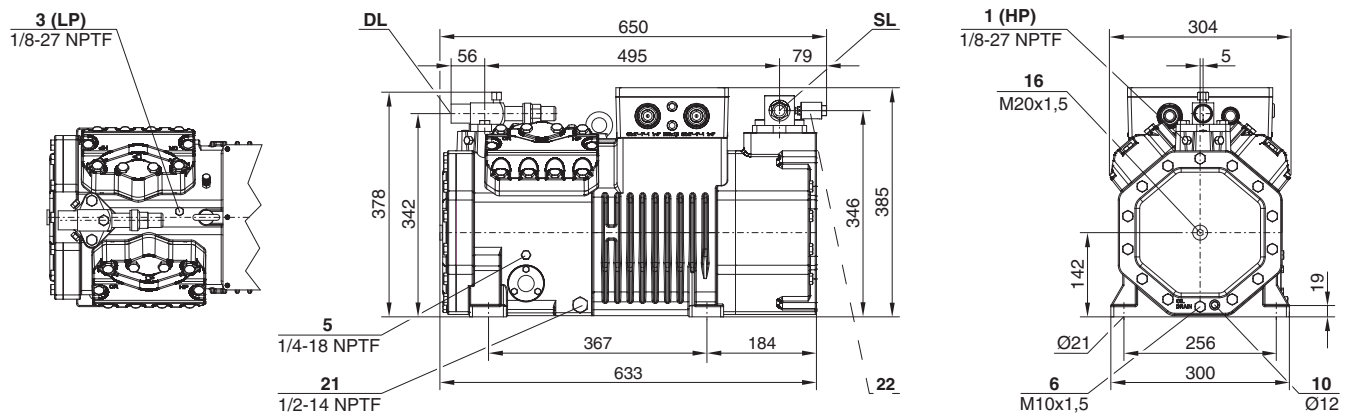
## Присоединительные размеры

### 4VSL-15K & 4TSL-20K



Verdichtertyp Compressor type Тип компрессора	G	H	J	K	L	M
	mm	mm	mm	mm	mm	mm
<b>4VSL-15K</b>	56	339	526	42	373	18
<b>4TSL-20K</b>	64	342	533	56	378	25

### 4PSL-25K & 4NSL-30K



### Anschlusspositionen

- 1** Hochdruckanschluss (HP)
- 3** Niederdruckanschluss (LP)
- 5** Öleinfüllstopfen
- 6** Ölablass
- 10** Anschluss für Ölsumpfeheizung
- 16** Anschluss für Ölüberwachung (Ölsensor)
- 21** Anschluss für Ölserviceventil
- 22** Externes Druckentlastungsventil (LP)

- SL** Saugabsperrventil
- DL** Druckabsperrventil

### Connection positions

- 1** High pressure connection (HP)
- 3** Low pressure connection (LP)
- 5** Oil fill plug
- 6** Oil drain
- 10** Connection for crankcase heater
- 16** Connection for oil monitoring (oil sensor)
- 21** Connection for oil service valve
- 22** External pressure relief valve (LP)

- SL** Suction shut-off valve
- DL** Discharge shut-off valve

### Номера подсоединений

- 1** Высокое давление (HP)
- 3** Низкое давление (LP)
- 5** Пробка для залива масла
- 6** Пробка для слива масла
- 10** Место для картерного нагревателя
- 16** Мониторинг масла (датчик уровня)
- 21** Место для сервисного клапана
- 22** Внешний пред. клапан (LP)

- SL** Вентиль на всасывании
- DL** Вентиль на нагнетании



**BITZER Kühlmaschinenbau GmbH**  
Eschenbrunnlestraße 15 // 71065 Sindelfingen // Germany  
Tel +49 [0]70 31 932-0 // Fax +49 [0]70 31 932-147  
bitzer@bitzer.de // www.bitzer.de