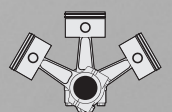
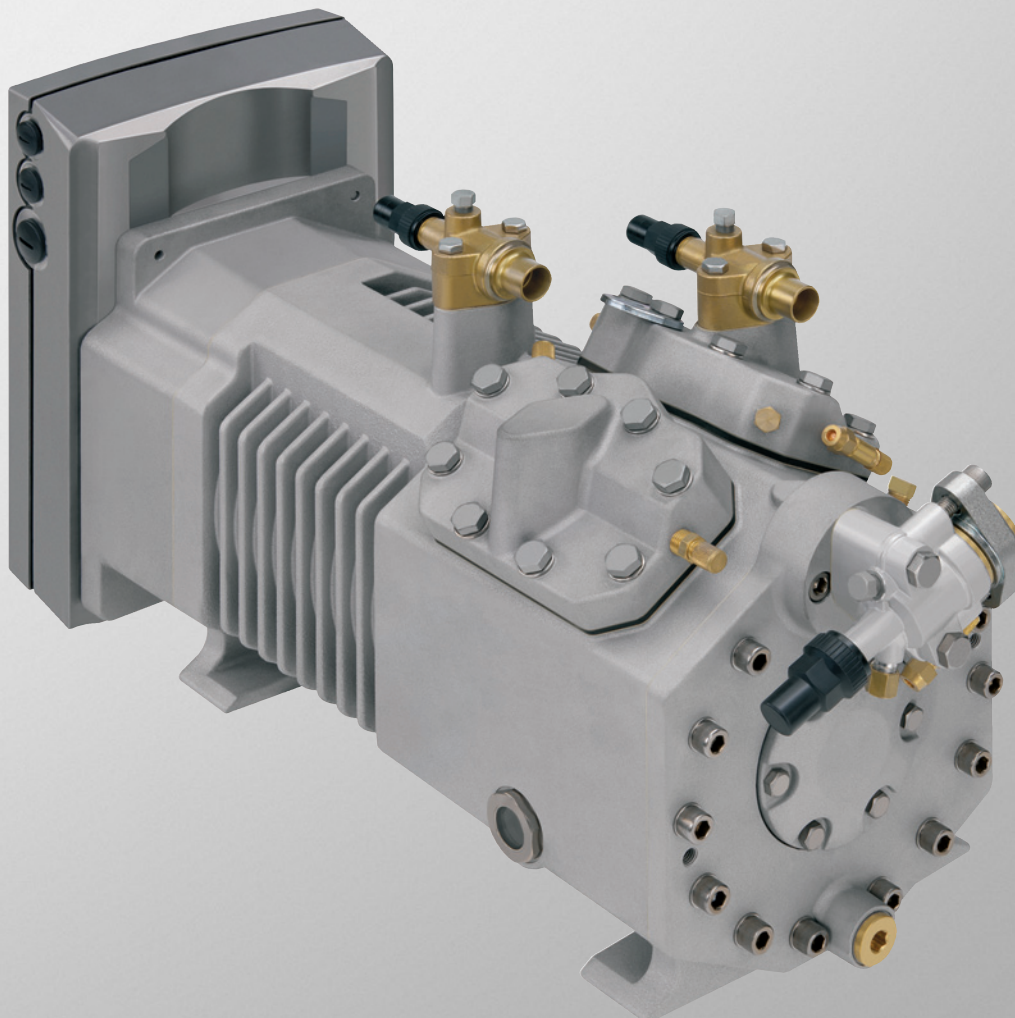


2-stufiger Aluminium-
Verdichter mit integriertem
Frequenzumrichter

S4BCF-5.2(Y)

2-stage Compressor with
Integral Frequency Inverter
in Aluminium Design

S4BCF-5.2(Y)



KP-156-1

S4BCF-5.2(Y)

Innovative Leichtgewichte für Transportkühlung, Wärmepumpen und Sonderanwendungen

Die besonderen Attribute

- 2-stufige Ausführung ohne externe Leitungen (geringeres Leckagepotenzial)
- Integrierter Kältemittel-gekühlter Frequenzumrichter (FU)
- Für breiten Drehzahl- und Leistungsbereich geeignete Octagon®-Triebwerk-Technologie
- Kompakte und leichte Aluminium-Bauweise
- Integrierte Pulsationsdämpfer (BITZER Patent) für niedrigen Schallpegel, hohe Laufruhe und geringe Schwingungen

Octagon®-Klasse – die fortschrittlichste BITZER-Technologie

S4BCF-5.2(Y)

Innovative lightweight for transport cooling, heat pumps, and special applications

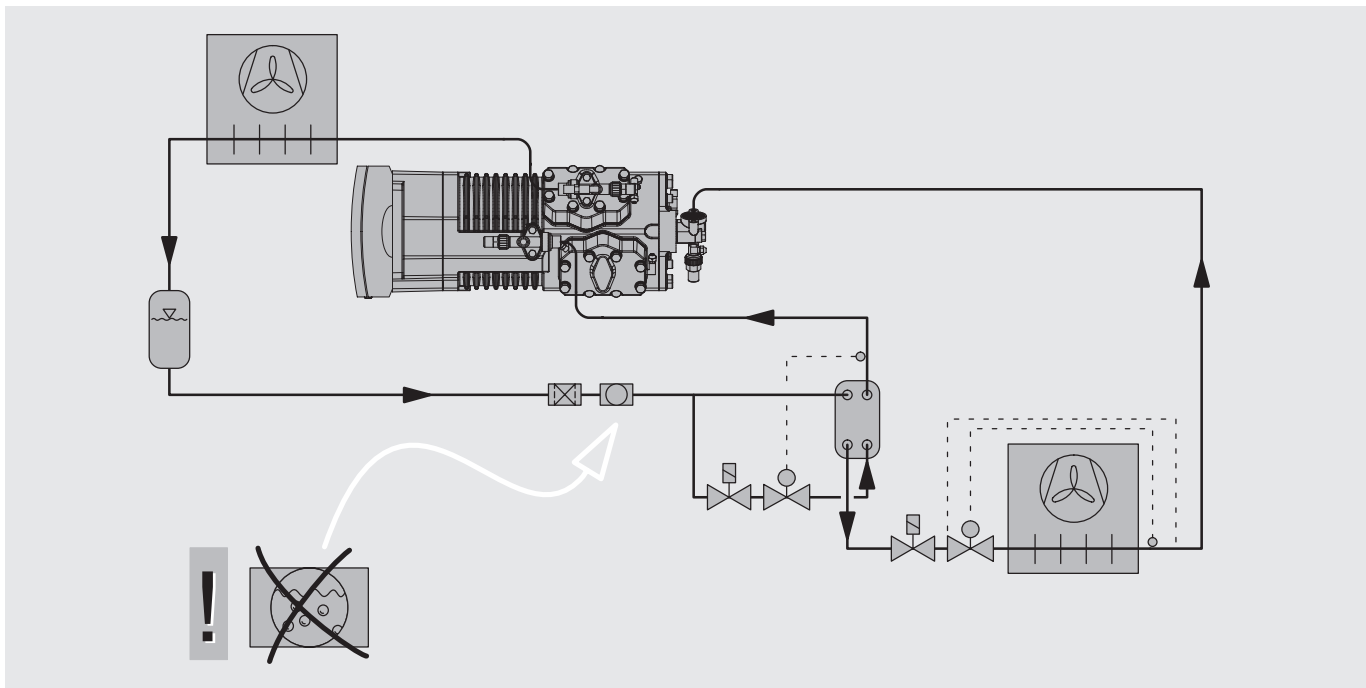
The Special Highlights

- 2-stage design without external pipes (reduced leakage potential)
- Integrated refrigerant-cooled frequency inverter (VFD)
- Octagon® drive-gear technology suitable for wide speed and capacity range
- Compact and lightweight aluminium design
- Integrated pulsation mufflers (BITZER patent) for low sound level, smooth running, and low vibration

Octagon® Class – most advanced BITZER technology

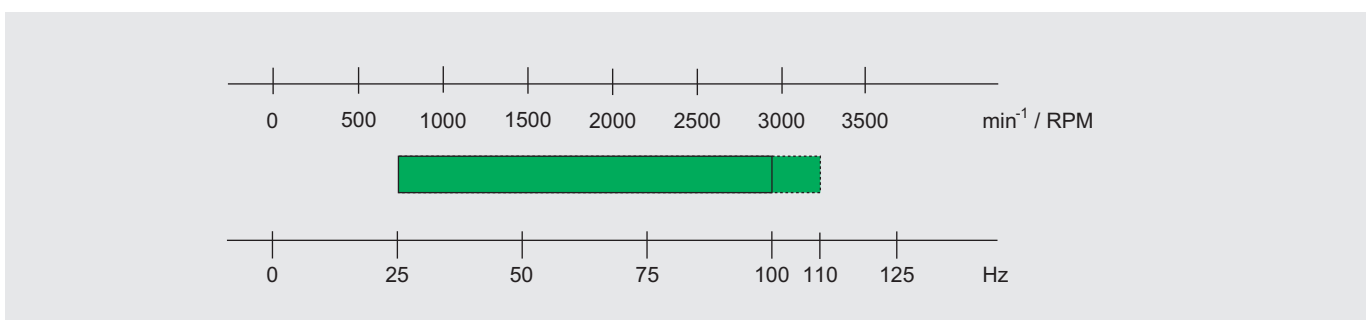
Anlagenschema

System scheme



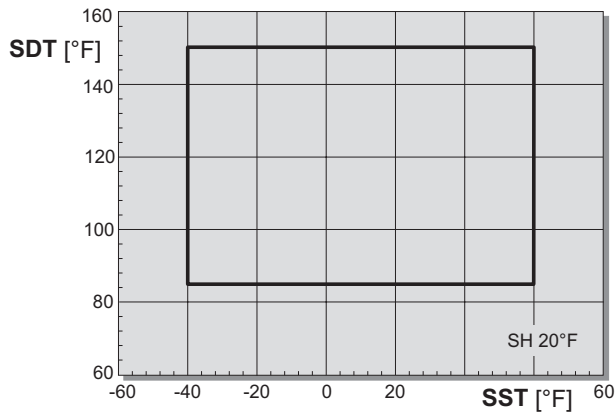
Drehzahlbereich

Speed range



S4BCF-5.2(Y)

Einsatzgrenzen für R134a



Leistungswerte für R134a

bezogen auf Sauggasüberhitzung 20°F
mit Flüssigkeitsunterkühlung (ECO)

Verdampfungstemp. Evaporation temp.	Verflüssigungstemp. Condensing temp.	Flüssigkeitstemp. Liquid temp.	Frequenz Frequency	Kälteleistung Cooling capacity	Leistungsaufnahme Power consumption	Stromaufnahme Current power consumption
SST [°F]	SDT [°F]	SC [°F]	F [Hz]	Q ₀ [BTUH]	P [kW]	I [Amp]
-40	150	30	110	11810	5.2	8.8
5	150	70	110	41010	9.7	15.3
25	110	68	60	41180	4.4	7.7

S4BCF-5.2(Y)

Application limits for R134a

Drehzahl 1750 min⁻¹

Speed 1750 RPM

SST Verdampfungstemperatur (°F)

SDT Verflüssigungstemperatur (°F)

SH Sauggasüberhitzung (°F)

SST Saturated suction temperature (°F)

SDT Saturated discharge temperature (°F)

SH Suction superheat (°F)

Einsatz anderer Kältemittel wie beispielsweise R404A möglich.

Daten auf Anfrage

Application of other refrigerants such as R404A possible.

Data upon request

Performance data for R134a

relating to 20°F suction superheat
with liquid subcooling (ECO)

Technische Daten

Technical data

Verdichtertyp Compressor type	Anzahl Zylinder Number of cylinders	Fördervolumen 1750 min ⁻¹		Gewicht Weight ① lb	Ölfüllung BSE55 Oil charge BSE55 fl. oz	Rohranschlüsse Pipe connections ODS				Eingangsspannung FU Input voltage VFD ②	Drehzahl Speed RPM	Schutzart Enclosure class ③
		Displacement 1750 RPM LP CFH	HP CFH			Druckleitung Discharge line		Saugleitung Suction line				
						mm	inch	mm	inch			
S4BCF-5.2(Y)	4	976	614	134.5	52.8	18	3/4"	28	1 1/8"	440 V/3/60 Hz	725 ↓ 2900	IP55

① Gewicht mit montiertem Frequenzumformer: 159,2 lb

② Andere Spannungen auf Anfrage

③ Mit montiertem Frequenzumrichter

① Weight with mounted frequency inverter: 159.2 lb

② Other voltages upon request

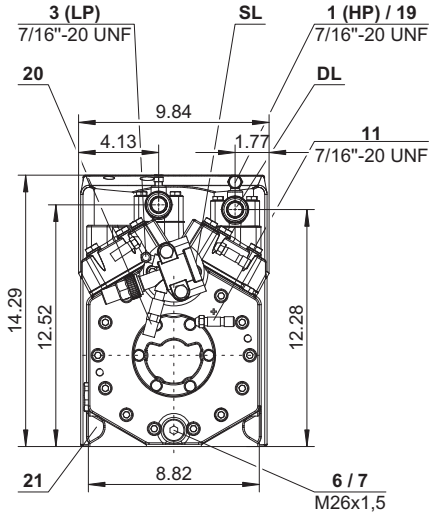
③ With mounted frequency inverter

Für die Auslegung von Schützen, Zuleitungen und Sicherungen
max. Betriebsstrom / max. Leistungsaufnahme berücksichtigen.

For the selection of contactors, cables and fuses the max. operating
current / max. power consumption must be considered.

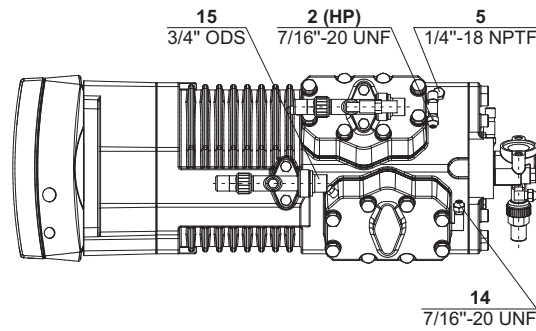
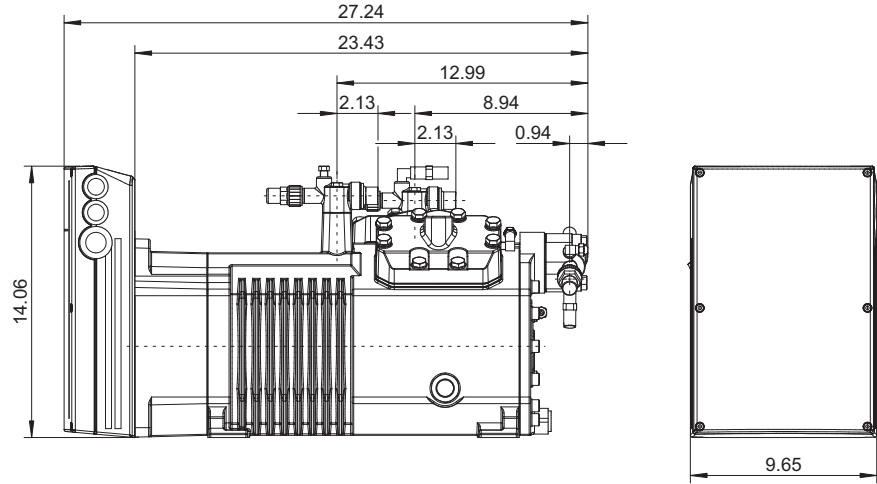
Maßzeichnung

mit Frequenzumrichter (FU)



Dimensional drawing

with frequency inverter (VFD)



Anschluss-Positionen

- 1 Hochdruck-Anschluss (HP)
- 2 Drucktransmitter (HP)
- 3 Niederdruck-Anschluss (LP)
- 5 Öleinfüll-Stopfen
- 6 Ölablass
- 7 Ölfilter (Magnetschraube)
- 11 Öldruck-Anschluss +
- 14 Mitteldruck-Anschluss (MP)
- 15 Anschluss für Economiser oder Kältemittel-Einspritzung
- 19 Service-Anschluss (HP)
- 20 Service-Anschluss (LP)
- 21 Klemmfläche

M26: Metrisches Gewinde

Connection positions

- 1 High pressure connection (HP)
- 2 Pressure transmitter (HP)
- 3 Low pressure connection (LP)
- 5 Oil fill plug
- 6 Oil drain
- 7 Oil filter (magnetic screw)
- 11 Oil pressure +
- 14 Intermediate pressure connection (MP)
- 15 Economiser or liquid injection connection
- 19 Service connection (HP)
- 20 Service connection (LP)
- 21 Clamp space

M26: Metric screw