



THE HEART OF FRESHNESS

TECHNICAL INFORMATION

TECHNISCHE INFORMATION

ТЕХНИЧЕСКАЯ ИНФОРМАЦИЯ

KT-602-2 RUS

Parallelverbund von Octagon®-Verdichtern

• 2KC-05.2(Y) .. 4NC(S)-20.2(Y)

Inhalt

- 1 Allgemeines zum Parallelverbund
- 2 Hinweise zu Planung und Montage

Seit Einführung der Octagon®-Serie konnten umfassende Erfahrungen bei deren Einsatz in Verbundanlagen gewonnen werden. Gestützt auf ergänzende Labortests wurden daraus optimierte Schaltungsvarianten für eine kostengünstige und betriebssichere Anwendung entwickelt.

Die nachfolgende Beschreibung umfasst Hinweise zur Planung und Ausführung derartiger Anlagen. Systembedingte Kriterien müssen jedoch zusätzlich berücksichtigt werden und erfordern bei Bedarf spezifische Maßnahmen in Auslegung und Ausrüstung.

1 Allgemeines zum Parallelverbund

Für den Parallelverbund von Hubkolbenverdichtern kommen in der Regel drei Systemvarianten zur Anwendung:

- Öl- und Gasausgleich zwischen Kurbelgehäusen (über Schauglas oder separate Anschlüsse),
- Ölverteilung über optimierten Saugkollektor,
- Ölspiegel-Regulatoren (mit Niederdruck- oder Hochdruck-Ölreservoir)

Parallel compounding of Octagon® compressors

• 2KC-05.2(Y) .. 4NC(S)-20.2(Y)

Contents

- 1 General information on parallel compounding
- 2 Information on planning and installation

Since the introduction of the Octagon® series, extensive experience has been gained with its application in compound systems. From this experience, and with the aid of supplementary laboratory testing, optimised design solutions have been developed for inexpensive and reliable applications.

The following description includes information on planning and designing such systems. However, system related criteria must also be taken into consideration with their specific requirements in terms of design and equipment.

1 General information on parallel compounding

For parallel compounding of reciprocating piston compressors, three different system designs are usually applied:

- Oil and gas equalising between crankcases (via sight glass or separate connections),
- Oil distribution via optimised suction header,
- Oil level regulators (with low pressure or high pressure oil reservoir),

Параллельное соединение компрессоров Octagon®

• 2KC-05.2(Y) .. 4NC(S)-20.2(Y)

Содержание:

- 1 Общая информация о параллельном соединении
- 2 Информация по проектированию и установке

С момента появления компрессоров серий Octagon® накоплен богатый опыт по их применению в многокомпрессорных установках. На основе этого опыта, а также с использованием результатов специального лабораторного тестирования, были разработаны оптимизированные конструкторские решения, обеспечивающие недорогое и надежное применение.

Нижеприведенное описание включает информацию о проектировании и разработке таких систем. Необходимо также принимать во внимание особые требования, предъявляемые к разрабатываемой системе с точки зрения конструкции и используемого оборудования.

1 Общая информация о параллельном соединении

Для параллельного соединения поршневых компрессоров обычно используется три различных схемы:

- Выравнивание уровня масла и давления газа в картерах по трубопроводам, сообщающим картеры компрессоров (трубопроводы стыкуются через место установки смотрового глазка или через отдельные присоединения)
- Распределение масла через оптимизированный коллектор на всасывании
- Регуляторы уровня масла (с применением масляного ресивера низкого или высокого давления)

Öl- und Gasausgleich

war bisher bei Verdichtern kleinerer bis mittlerer Leistungsgrößen eine häufig gewählte Ausführung. Sie ist kostengünstiger als Systeme mit Ölspiegel-Regulatoren, hat aber auch entscheidende Nachteile.

Bedingt durch die Rohrverbindung zwischen den Kurbelgehäusen werden auch abgeschaltete Verdichter stetig von Sauggas (im Bypass) durchströmt. Bei ungünstigen Verhältnissen ist dadurch eine Ölverlagerung zu den in Betrieb befindlichen Verdichtern möglich, die zu Störungen des Ölhaushalts führen kann.

Für die Verdichter 2KC-05.2(Y) .. 4NC(S)-20.2(Y) werden deshalb nur die nachfolgend beschriebenen Methoden empfohlen.

Ölverteilung über optimierten Saugleitungs-Kollektor

wurde bisher hauptsächlich in fabrikmäßig gefertigten Kühlsätzen oder speziell erprobten Systemen eingesetzt. Mit dieser Lösung ist eine direkte Ölverlagerung zwischen den Verdichtern zwar ausgeschlossen, die gleichmäßige Ölverteilung erfordert aber spezielle Maßnahmen.

Für die Octagon®-Verdichter wurde jetzt ein System entwickelt, bei dem der Ölhaushalt auch bei dieser Ausführung sichergestellt werden kann. Sie ist für Anwendungen vorgesehen, wie sie unter Kapitel 2.1 definiert sind.

Oil and gas equalisation

This design has often been used for compressors with small to medium capacities. It is less expensive than systems with oil level regulators, but also has decisive disadvantages.

Due to the pipe connection between the crankcases, suction gas also constantly flows through compressors (in bypass) that are switched off. With unfavourable conditions this means that oil migration is possible to compressors that are in operation. This can interfere with the general oil circulation.

Therefore with compressors 2KC-05.2(Y) .. 4NC(S)-20.2(Y) only methods described as follows are recommended.

Oil distribution via optimised suction line header

This method has hitherto mainly been used in factory produced cooling units or specially tested systems. Although with this solution a direct oil migration between compressors is avoided, but nevertheless constant oil distribution requires that special measures are taken.

For Octagon® compressors a system has now been developed that maintains oil supply also with this design. It is intended for applications as defined in chapter 2.1.

Выравнивание давления газа и уровня масла по трубопроводам, сообщающим картеры компрессоров

Эта схема часто применяется для компрессоров малой и средней производительности. Она менее затратная, чем схема с регуляторами уровня масла, но также имеет свои недостатки.

Из-за наличия трубопроводного соединения картеров компрессоров через отключенные компрессоры также постоянно протекает всасываемый газ (по обходному пути). Это означает, что при неблагоприятном стечении обстоятельств возможно перетекание масла из картеров неработающих компрессоров в работающие компрессоры. Это может нарушить нормальную циркуляцию масла.

Поэтому для компрессоров моделей 2KC-05.2(Y) .. 4NC(S)-20.2(Y) рекомендуются только нижеуказанные методы.

Распределение масла через оптимизированный коллектор на линии всасывания

До настоящего времени этот метод в основном использовался в холодильных установках заводского производства или специально испытываемых системах. Хотя данное решение исключает прямое перетекание масла из одного компрессора в другой, для надежного постоянного распределения масла необходимо принятие особых мер.

Для компрессоров Octagon® разработана система, обеспечивающая подачу масла, по данной схеме. Она применяется в случаях, описанных в главе 2.1.

Ölspiegel-Regulatoren

(mit Ölabscheider und Ölreservoir) sind universell einsetzbar, erfordern allerdings einen höheren Aufwand. Sie sollten bei folgenden Anwendungen bevorzugt werden:

- Parallelschaltung von mehr als 4 Verdichtern,
- Verdichter unterschiedlicher Leistung und/oder mit Leistungsregelung (auch drehzahlgeregelte Verdichter),
- Einsatz von Satelliten-Verdichtern (unterschiedliche Saugdrücke),
- Anlagen, die dazu neigen, größere Mengen Öl auf die Niederdruckseite zu verlagern – z.B. kritische Strömungsgeschwindigkeit bei Teillast,
- verzweigte Systeme mit großen Leitungslängen und hoher Kältemittelfüllung.
- Verdichter mit unterschiedlichen Schmiersystemen:
4VC-6.2(Y) .. 4NC-20.2(Y) (Pumpenschmierung)
kombiniert mit
4VCS-6.2(Y) .. 4NCS-20.2(Y) (Zentrifugalschmierung)

Ausführungshinweise siehe Kapitel 2.2.

Tandem-Verdichter

Der Tandem-Verdichter ist die einfachste Art eines Parallelverbundes zweier Verdichter. Durch die gemeinsame großvolumige Saugkammer ist in der Regel eine gleichmäßige Ölverteilung gewährleistet.

Im Leistungsbereich der Octagon®-Verdichter stehen 13 Tandems für Klima- bis Tiefkühlanwendung zur Verfügung.

Oil level regulators

These systems can be applied universally using both oil separator and oil reservoir, but they are more complex and are preferably used in the following applications:

- Parallel compounding with more than 4 compressors,
- compressors with different capacities and/or with capacity control as well as those using speed control,
- the use of satellite compressors (different suction pressures),
- systems which tend to migrate large amounts of oil to the low pressure side – e.g. critical flow velocities with part load,
- branched systems with long pipe runs and high refrigerant charges.
- Compressors with different lubrication systems:
4VC-6.2(Y) .. 4NC-20.2(Y) (pump lubrication)
combined with
4VCS-6.2(Y) .. 4NCS-20.2(Y) (centrifugal lubrication)

See chapter 2.2 for remarks on design.

Tandem compressors

Tandem compressors are the simplest type of parallel system with two compressors. Due to the common large suction chamber an equal oil distribution is usually assured.

In the capacity range of the Octagon® compressors there are 13 tandems available for high, medium and low-temperature applications.

Регуляторы уровня масла

Эти системы могут применяться универсально с использованием и маслоотделителя и масляного ресивера. Однако они более сложные и наилучшим образом подходят для использования в следующих случаях:

- Параллельное соединение более 4-х компрессоров
- компрессоры с различной производительностью и/или с регулированием производительности, а также с регулированием частоты вращения,
- использование компрессоров-спутников (различные давления всасывания),
- системы, в которых большое количество масла перетекает на сторону с низким давлением – например, критические скорости потока при неполной нагрузке,
- разветвленные системы с большой длиной трубопроводов и большим количеством хладагента,
- Компрессоры с различными системами смазки:
4VC-6.2(Y) .. 4NC-20.2(Y) (масляный насос) в комбинации с
4VCS-6.2(Y) .. 4NCS-20.2(Y) (масляный диск)

Пояснения по особенностям данной системы приведены в главе 2.2

Тандем-компрессоры

Тандем-компрессоры являются простейшим типом параллельной системы, состоящей из двух компрессоров. Равномерное распределение масла обычно обеспечивается благодаря общей большой камере всасывания.

В настоящий момент компанией Битцер серийно производится 13 моделей тандем-компрессоров Octagon® различной производительности для высоко-, средне- и низкотемпературного применения.

2 Hinweise zu Planung und Montage

2.1 Parallelverbund mit optimiertem Saugleitungs-Kollektor

Das interne Öllumlaufsystem der Octagon®-Verdichter ist konstruktiv so ausgeführt, dass sich der Ölwurf in Abhängigkeit vom Ölniveau im Kurbelgehäuse verändert. In Verbindung mit einem optimierten Saugkollektor **und** intelligenter Verbundanlagen-Steuerung führt dies zu einem Selbstregel-Effekt.

Allgemeine Anforderungen und Hinweise

- Das System ist vorgesehen für Anlagen mit
 - bis zu 4 Verdichtern gleicher Leistung,
 - ohne Leistungsregelung,
 - identischen Schmier-Systemen der Verdichter *
- Grundlast-Umschaltung im Takt von max. einer Stunde ist notwendig, damit sich die Temperatur abgeschalteter Verdichter nicht zu stark absenken kann. Idealerweise sollten sich die Zylinderköpfe nicht unter Verflüssigungstemperatur abkühlen, um Rückkondensation zu vermeiden. Höhere Temperatur reduziert auch die Kältemittelkonzentration im Öl und reduziert dadurch den Ölwurf beim Verdichterstart.
- System-Auslegung / Rohrnetz: Voraussetzung für einen sicheren Betrieb ist ein gleichmäßiger Öltransport im System. Dies gilt für Voll- und Teillast-Bedingungen und erfordert daher eine sorgfältige Auslegung des Rohrnetzes hinsichtlich minimaler Strömungsgeschwindigkeiten.
- System-Steuerung: Es sollte vorzugsweise ein System mit intelligenter Steuerungslogik zum Einsatz kommen. Dies ermöglicht automatische Sequenzumschaltung sowie gleichmäßig lange Verdichter-Laufzeiten bei minimaler Schalthäufigkeit.

* Verdichter der Baureihen 4VC-6.2(Y) .. 4NC-20.2(Y) und 4VCS-6.2(Y) .. 4NCS-20.2(Y) dürfen nur bei Ausführung mit Ölspiegel-Regulatoren kombiniert werden (siehe Kapitel 2.2).

2 Remarks on planning and assembly

2.1 Parallel compounding with optimised suction line header

The internal oil circulation system of the Octagon® compressor is designed so that oil carry over varies depending on the oil level in the crankcase. In combination with an optimised suction header **and** an intelligent system control, this leads to a self-regulatory effect.

General requirements and remarks

- The system is intended for plants with
 - up to 4 compressors of the same capacity,
 - no capacity control,
 - identical lubrication systems of the compressors *
- Load sequence switching is necessary at intervals of maximum one hour so that the temperature of idle compressors cannot drop too low. Ideally, the cylinder heads should not become cooler than the condensing temperature in order to avoid back condensation. A higher temperature also reduces the refrigerant concentration in the oil and thus reduces the carry over when starting the compressor.
- System design / pipe work: A precondition for safe operation is an even oil transport in the system. This applies to full load and part load conditions and therefore requires a careful pipe work design to ensure minimum flow velocities.
- System control: Systems with intelligent control logic should be preferred. This facilitates automatic compressor sequence change as well as equal compressor running periods with minimal cycling rate.

* Compressors of the series 4VC-6.2(Y) .. 4NC-20.2(Y) and 4VCS-6.2(Y) .. 4NCS-20.2(Y) may only be combined in systems using oil level regulators (see chapter 2.2).

2 Информация о проектировании и монтаже

2.1 Параллельное соединение с оптимизированным коллектором на линии всасывания

Система внутренней циркуляции масла компрессоров Octagon® сконструирована таким образом, что интенсивность уноса масла зависит от уровня масла в картере. В комбинации с оптимизированным коллектором на линии всасывания и интеллектуальной системой управления это создает эффект саморегулирования.

Общие требования и комментарии

- Система предназначена для следующих установок:
 - с количеством компрессоров одинаковой производительности не более 4-х
 - без регулирования производительности
 - идентичные системы смазки компрессоров *
- Для того чтобы температура компрессора на холостом ходе не упала слишком низко, необходимо переключение очередности включения компрессоров в централи с интервалом максимум 1 час. В идеальном случае головки блока цилиндров не должны охлаждаться до температуры ниже, чем температура конденсации, чтобы исключить обратную конденсацию фреона на клапанных досках. Более высокая температура способствует уменьшению концентрации хладагента, растворённого в масле, а, следовательно, снижается унос масла при запуске компрессора.
- Конструкция системы / прокладка трубопроводов: Условием безопасной эксплуатации является равномерная циркуляция масла в системе. Это условие должно выполняться как при полной, так и при частичной нагрузке, а, следовательно, необходимо уделить особое внимание конструкции трубопроводов, чтобы минимизировать скорости потоков.
- Управление системой: Предпочтение следует отдавать интеллектуальной логике управления, которая обеспечивает автоматическое переключение очередности включения компрессоров в централи, а также равные периоды работы компрессоров с минимальной цикличностью (количество их пусков в единицу времени).

* Компрессоры серии 4VC-6.2 (Y) .. 4NC-20.2 (Y) и 4VCS-6.2 (Y) .. 4NCS-20.2 (Y) могут объединяться только в системах с использованием регуляторов уровня масла (см. главу 2.2).

i Bei abweichender Spezifikation oder weit verzweigten Rohrnetzen mit kritischem Ölhaushalt, werden Systeme mit Ölspiegel-Regulatoren empfohlen (siehe Kapitel 2.2). Ausnahmen sind möglich, wenn es sich um erprobte Systeme für die betreffende Anwendung handelt.

i With deviating specifications or widely branched pipe work with critical oil circulation, oil level regulator systems are recommended (see chapter 2.2). Exceptions are possible in case of proven systems for a particular application.

i В случае, если спецификация установки отличается от обычной или система трубопроводов является сложной и сильно разветвленной, с критической по надёжности циркуляцией масла, рекомендуется применять систему с регуляторами уровня масла (см. гл. 2.2). Возможны исключения в случае уже проверенных систем для специального применения.

Konstruktive Ausführung von Saug-Kollektoren

- Absolut symmetrischer Aufbau (siehe auch Abb. 1). Dies betrifft sowohl Kollektor-Konstruktion als auch Saugleitungs-Eintritt und Rohrabschnitte zu den Verdichtern.
- Sauggaseintritt:
 - 2 Verdichter: zentral
 - 3 und 4 Verdichter: über symmetrisches "Hosenstück"

i Seitlicher Eintritt ist (auch bei geringer Gasgeschwindigkeit) wegen ungleichmäßiger Strömung und Ölverteilung im Kollektor nicht zulässig.

- Rohrabschnitte zu den Verdichtern:
 - nach oben abgehend, 30° ange-schrägt,
 - Einsaugöffnungen parallel zur Kollektorachse,
 - Leitungsführung zu den Verdichtern symmetrisch und mit identischem Durchmesser.

i Um das Aufsaugen von Schmutz zu verhindern, sollten die Stechrohre einen einheitlichen Abstand zum Kollektorgrund haben. Dies kann durch einen Abstandhalter (Flacheisen) erreicht werden, der nach dem Einlöten bzw. Einschweißen der Rohre wieder entfernt wird. Grundsätzlich sollten alle Löt- oder Schweißarbeiten unter Schutzgas erfolgen. Späne oder sonstige Ablagerungen sorgfältig entfernen.

Design and styling of suction line headers

- Absolutely symmetrical construction (see also figure 1). This applies both to the header design as well as to the suction line intake and pipe sections leading to the compressors.
- Suction gas intake:
 - 2 compressors: central
 - 3 and 4 compressors: via symmetrical Y-joint

i Side intake is not permitted due to uneven flow and oil distribution in the header (also with low gas flow velocities).

- Pipe sections to the compressors:
 - pointing upwards, 30° bavelled,
 - suction openings parallel to the header axis
 - symmetrical pipe runs to the compressors with identical diameter.

i In order to prevent dirt from being taken up, all of the pipes should have the same distance from the header base. This can be achieved by using a spacer (steel bar) which is to be removed after the pipes are soldered or welded in place. Generally, all soldering or welding work should be performed under inert gas. Chips or other deposits must be removed carefully.

Проектирование и компоновка коллектора на линии всасывания

- Абсолютно симметричная конструкция (см. также рис. 1). Это относится как к конструкции самого коллектора, так и к входу линии всасывания в коллектор, а также к патрубкам, идущим к компрессорам.
- Вход линии всасывания в коллектор:
 - 2 компрессора: по центру
 - 3 и 4 компрессора: через симметричный тройниковый узел.

i Вход линии всасывания в коллектор сбоку не допускается из-за неоднородности всасываемого потока и неравномерности распределения масла в коллекторе даже при низких скоростях течения газа.

- Патрубки, идущие к компрессорам:
 - Вводятся в коллектор сверху вниз, на концах имеют срез под углом 30°
 - Входы патрубков для всасывания перпендикулярны оси коллектора
 - Симметричные с одинаковыми диаметрами патрубки, идущие к компрессорам.

i Для предотвращения всасывания загрязнений необходимо, чтобы все трубопроводы находились на одинаковом расстоянии от дна коллектора. Этого можно достичь при монтаже, используя распорку (стальной стержень), который убирается после сваривания/спаивания труб на месте. Как правило, все сварные работы и пайка должны проводиться в атмосфере инертного газа. Необходимо аккуратно удалять стружку и нагар.

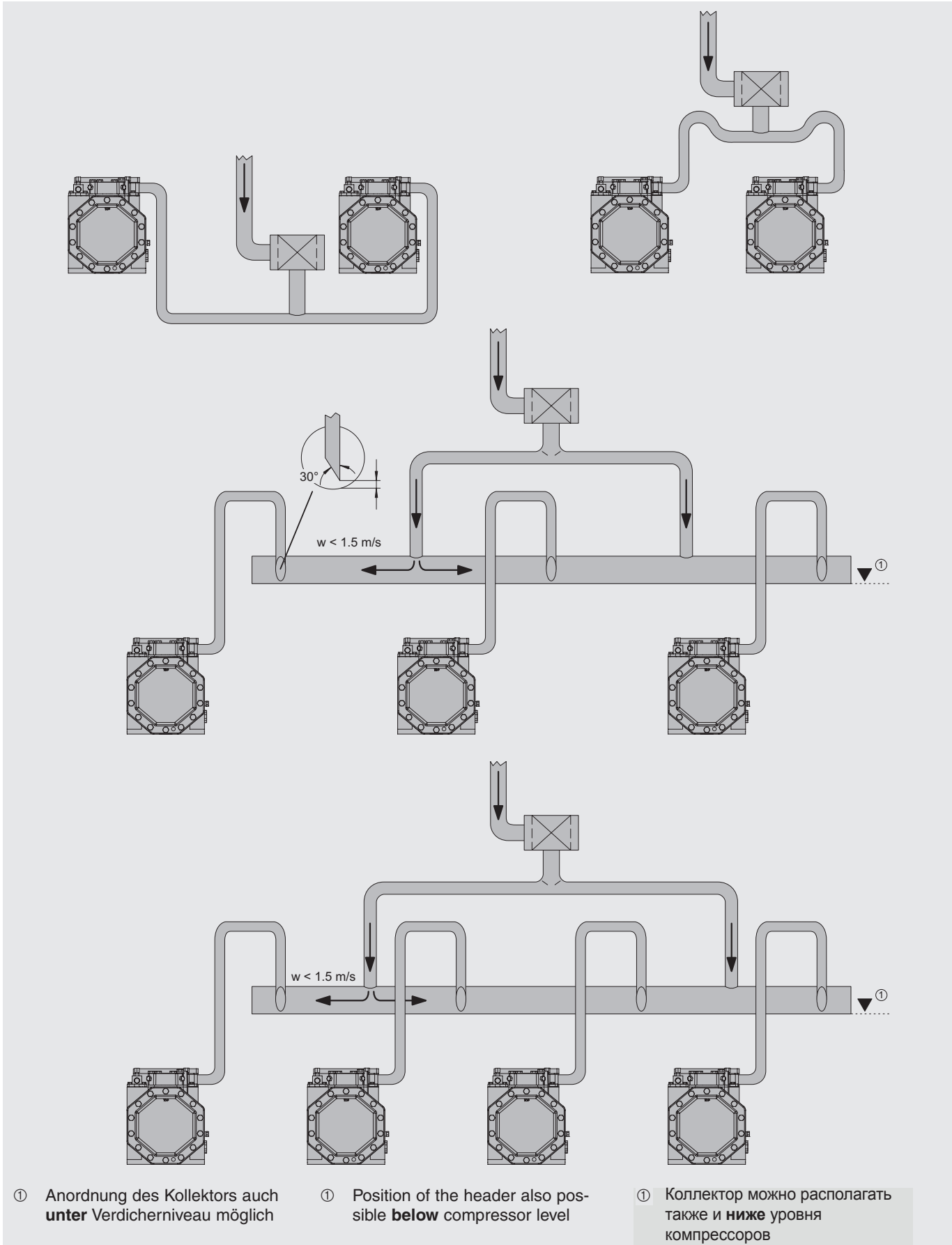


Abb. 1 Ausführung mit optimiertem Saugleitungs-Kollektor

Fig. 1 Design with optimised suction line header

Рис. 1 Конструкция установок с оптимизированным коллектором на линии всасывания

- Dimension des Kollektor-Rohres für 2 Verdichter:
 - Zentraler Eintritt mit Durchmesser entsprechend der Gesamtleistung,
 - Rohrabschnitte zu den Verdichtern wie Lötanschluss der Saug-Absperrventile.
 - Dimension des Kollektor-Rohres für 3 und 4 Verdichter:
 - Sauggas-Geschwindigkeit bei Querströmung im Kollektor < 1.5 m/s.
 - Kollektor exakt waagrecht montieren.
- Dimensions of the header pipe for 2 compressors:
 - Central intake with diameter corresponding to the total capacity,
 - pipe sections to the compressors according to the solder connection of the suction shut-off valves.
 - Dimensions of the header pipe for 3 and 4 compressors:
 - Suction gas flow velocity with cross flow in the header < 1.5 m/s.
 - The header must be fitted exactly horizontal.
- Размеры трубы коллектора для двух компрессоров:
 - Центральный вход должен иметь диаметр, соответствующий общей объёмной производительности,
 - Патрубки, идущие к компрессорам - в соответствии с диаметром выводов под пайку запорного клапана на всасывании
 - Размеры трубы коллектора для трех или четырех компрессоров:
 - Определяется скоростью потока всасываемого газа, протекающего в коллекторе - скорость потока должна быть менее 1.5 м/с
 - Коллектор должен быть установлен строго горизонтально

Saugleitungsfilter

In verzweigten Rohrnetzen mit vielen Löt- oder Schweißverbindungen lassen sich oftmals Zunderbildung und sonstige Verunreinigungen nicht vollkommen vermeiden. Der Einbau eines Saugleitungsfilters mit austauschbaren Blockeinsätzen ist deshalb dringend zu empfehlen. Die Filterelemente werden lediglich vorübergehend in der Anlage belassen, um abgelöste Verunreinigungen aufzufangen. Bei Bedarf (z.B. Motorschaden) können auch Säure bindende Filter eingesetzt werden.

Einbauposition **vor** dem Saugleitungs-Kollektor.

Suction line filter

In widely branched pipeworks with many soldered or welded connections, it is often not possible to completely avoid slag formation and other dirt build-up. The installation of a suction line filter with exchangeable block inserts is highly recommended. The filter elements are only left in the system temporarily in order to remove loose dirt. If necessary (e.g. motor damage), acid retaining filters can also be used.

Installation position **before** the suction line header.

Фильтр на линии всасывания

В сложных установках с сильно разветвленной системой трубопроводов с большим количеством сварных или паяных соединений не всегда возможно полностью исключить образование шлака и скопление других загрязнений. Настоятельно рекомендуется установка фильтра на линии всасывания со сменным фильтрующим элементом. Фильтрующие элементы помещаются в систему лишь временно для удаления из неё загрязнений, находящихся в свободном состоянии. При необходимости (например, после замены сгоревшего мотора на новый), следует использовать антикислотные фильтры.

Место установки - **перед** коллектором линии всасывания

Konstruktive Ausführung von Druckleitungs-Kollektoren

- Querverbindung mit einseitigem Abgang (siehe auch Abb. 2),
- Anordnung unterhalb Niveau der Druckabsperrventile,
- Rohrquerschnitt – durchgängig gleicher Durchmesser – gleich oder größer als Gesamtquerschnitt der Einzelleitungen.
- Verbindungsleitungen vom Absperrventil zum Kollektor mit Gefälle. Durchmesser entsprechend üblichen Auslegungskriterien.

Rückschlagventile

Rückschlagventile in den Leitungsabschnitten zum Kollektor sind unter folgenden Voraussetzungen erforderlich (siehe auch Abb. 2):

- Bei individuellem Ölabscheider für jeden Verdichter – zum Schutz gegen Rückkondensation von Kältemittel in den Abscheider bei abgeschaltetem Verdichter. Anordnung jeweils nach dem Ölabscheider.
- Falls sich die Zylinderköpfe der Verdichter während Stillstandszeiten unterhalb Verflüssigungstemperatur abkühlen können (siehe auch 2.2 Allgemeine Anforderungen und Hinweise).

Rückschlagventil bei einem gemeinsamen Ölabscheider (Einbauposition in Richtung Verflüssiger):

- Bei Gefahr von Rückkondensation aus Verflüssiger oder Flüssigkeits-sammler und
- Anlagen mit langen Stillstandszeiten

Alternativ ist eine Beheizung des Ölabscheiders während des Stillstands möglich.

Design and styling of discharge line headers

- Transverse connection with outlet on one side (see also figure 2)
- Located below the level of the discharge shut-off valve
- Pipe cross-section – identical diameter throughout – equal to or larger than the total cross section of the individual pipes.
- Connecting pipes from shut-off valve to header with a downward slope. Diameter in accordance with usual design criteria.

Check valves

Check valves in the pipe sections leading to the header are necessary under the following conditions (see also figure 2):

- With an individual oil separator for each compressor – to prevent the back condensation of refrigerant in the separator when the compressor is switched off. Each one positioned after the oil separator.
- If the cylinder heads of the compressors can cool down below condensing temperature during standstill periods (see also "General requirements and remarks" in chapter 2.2).

Check valve with a common oil separator (installation position in the direction of the condenser):

- If there is a danger of back condensation from the condenser or liquid receiver, and
- systems with long shut-off periods

As an alternative, the oil separator can be heated during standstill periods.

Проектирование и компоновка коллектора на линии нагнетания

- Поперечное соединение с выходом на одной стороне (см. рис. 2)
- Должен быть расположен ниже уровня запорных клапанов на нагнетании компрессоров
- Площадь живого сечения трубы, имеющей по всей длине одинаковый диаметр, равна или больше суммы площадей живых сечений всех нагнетательных патрубков, идущих от компрессоров
- Соединительные патрубки, должны быть направлены от запорных клапанов компрессоров к коллектору с уклоном вниз. Диаметр выбирается исходя из обычных требований при проектировании.

Обратные клапаны

Установка обратных клапанов в секциях трубопровода, ведущего к коллектору, требуется в следующих случаях (см. рис. 2):

- В случае использования отдельного маслоотделителя на каждом компрессоре – для предотвращения обратной конденсации хладагента в маслоотделителе при отключении компрессора. Каждый клапан устанавливается после маслоотделителя.
- Если головки блока цилиндров могут охлаждаться до температуры ниже, чем температура конденсации во время периодов выключения компрессора (см. также раздел «Общие требования и информация» в гл. 2.2)

Обратные клапаны устанавливаются при использовании общего маслоотделителя (место установки в направлении конденсатора):

- Если имеется риск обратной конденсации из конденсатора или ресивера жидкого хладагента и
- В системах с длительными периодами отключения

В качестве альтернативной меры маслоотделитель можно нагревать во время периодов выключения компрессоров/централи.

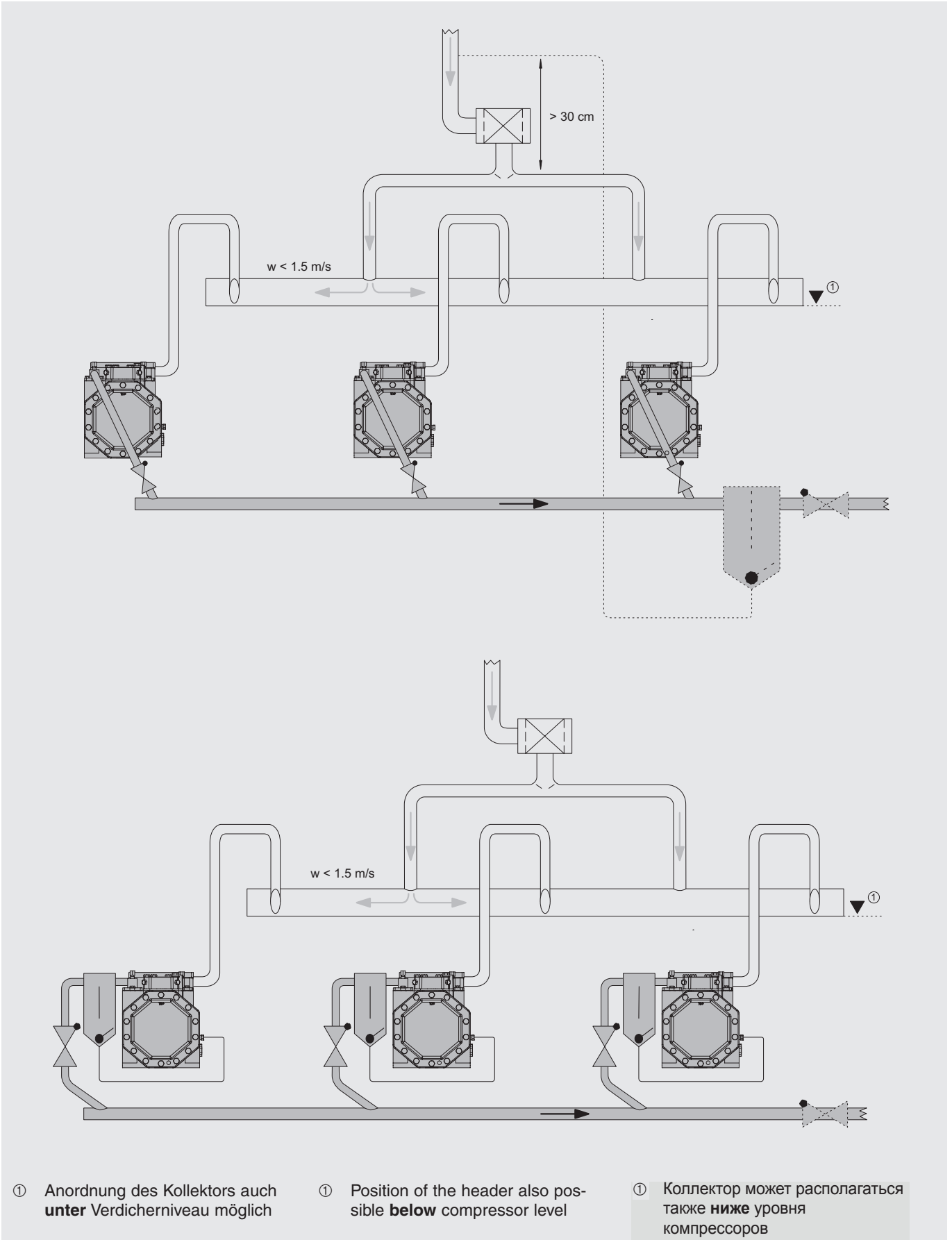


Abb. 2 Ausführung des Druckleitungs-Kollektors

Fig. 2 Design of the discharge line header

Рис. 2 Конструкция коллектора на линии нагнетания

Ölabscheider / Ölrückführung

Unter der Voraussetzung ausreichender Strömungs-Geschwindigkeiten sind Ölabscheider auch beim Parallelverbund nicht zwingend erforderlich. Der Einbau wird jedoch generell bei Anlagen mit starken Lastschwankungen und für Tiefkühl-Anwendungen empfohlen, die wechselnde Ölumlaufmengen aufweisen können. Je nach Anforderungen können individuelle (je Verdichter) oder ein gemeinsamer Abscheider verwendet werden.

Für die Auslegung der Abscheider den gesamten Leistungsbereich berücksichtigen, u.a. auch Betriebszeiten bei höheren Verdampfungstemperaturen (Abkühlvorgänge). Besondere Sorgfalt bei der Auslegung erfordern Systeme mit einem gemeinsamen Abscheider.

- Ölrückführung aus **zentralem** Ölabscheider:
 - direkt in die von der Anlage kommende Saugleitung – mindestens 300 mm vor dem Kollektor bzw. "Hosenstück"
- Ölrückführung aus **Einzelabscheider**
 - direkt in den Ölrückführanschluss am Kurbelgehäuse oder in die Saugleitung des betreffenden Verdichters

Oil separator / oil return

Provided there are sufficient flow velocities, oil separators are not mandatory, even in parallel systems. However, they are generally recommended in systems with high load variations and for low temperature applications which may have varying oil circulation rates. Depending on requirements, individual (per compressor) or one common oil separator can be used.

For selection of separators, the entire capacity range must be taken into consideration, including operating periods with higher evaporating temperatures (pull-down conditions). Special care must be taken with the design of systems with a common separator.

- Oil return from a **common** oil separator:
 - directly into the suction line returning from the system – at least 300 mm before the header or the Y-joint
- Oil return from an **individual oil separator**
 - directly into the oil return connection at the crankcase or into the suction line of the respective compressor

Маслоотделитель / возврат масла

При условии обеспечения в холодильном контуре достаточных скоростей потоков маслоотделители не являются обязательными даже в параллельных системах. Однако обычно рекомендуется их устанавливать в системах с большим диапазоном изменения нагрузки, а также в случае их применения в условиях низких температур кипения, где скорость циркуляции может изменяться. В зависимости от требований могут использоваться либо отдельные маслоотделители (для каждого компрессора) или один общий.

При выборе маслоотделителя необходимо учитывать весь диапазон производительности, включая периоды работы с повышенными температурами испарения (особо тяжелые условия). Особо внимательно следует подходить к проектированию систем с общим маслоотделителем.

- Возврат масла из общего маслоотделителя:
 - Непосредственно в линию всасывания – на расстоянии не менее 300 мм до коллектора или тройникового узла
- Возврат масла из отдельного маслоотделителя:
 - Непосредственно через штуцер присоединения линии возврата масла в картере или в линию всасывания соответствующего компрессора

2.2 Parallelverbund mit Ölspiegel-Regulatoren

Systeme mit Ölspiegel-Regulatoren sind universell einsetzbar (siehe auch Kapitel 1). Bei dieser Konzeption wird der Ölstand im Verdichter aktiv überwacht und bei Bedarf ergänzt. Dabei kommen unterschiedliche konstruktive Lösungen zur Anwendung:

- Mechanische Regulatoren mit kombiniertem Schwimmer- / Ventilsystem.
- Elektronische Regulatoren mit Schwimmer- oder Sensortechnik. Die Ölzufuhr wird indirekt über ein integriertes oder externes Magnetventil gesteuert. Diese Ausführung ermöglicht gleichzeitig eine Minimalstands-Überwachung des Ölniveaus und sollte deshalb bevorzugt werden.

Die Regulatoren werden direkt am Schauglas-Anschluss montiert.

Allgemeine Anforderungen und Hinweise

Systeme mit Ölspiegel-Regulatoren benötigen einen Ölabscheider, der das zu verteilende Öl bereitstellt. Üblicherweise wird ein gemeinsamer Ölabscheider eingesetzt (siehe auch Kapitel 2.1 "Ölabscheider / Ölrückführung").

2.2 Parallel system with oil level regulators

Systems with oil level regulators can be applied universally (see also chapter 1). With this design the oil level in the compressor is actively monitored and topped up if necessary. Various design solutions can be applied:

- Mechanical regulators with combined float and valve system
- Electronic regulators with float or sensor technology. Oil supply is controlled indirectly via an integrated or external solenoid valve. This design enables to monitor a minimum oil level at the same time and should therefore be preferred.

The regulators are installed directly at the sight glass.

General requirements and remarks

Systems with oil level regulators need an oil separator that provides the oil that is to be distributed. Usually a common separator is used (see also "oil separator / oil return" in chapter 2.1).

2.2 Параллельная система с регуляторами уровня масла

Системы с регуляторами уровня масла являются системами универсального применения (см. также гл. 1). В этих системах производится активный мониторинг и регулирование уровня масла в компрессоре по необходимости. Возможно использование различных конструкторских решений:

- Механические регуляторы с комбинированной системой «поплавок-клапан»
- Электронные регуляторы поплавкового или сенсорного типа. Подача масла регулируется косвенно посредством встроенного или внешнего соленоида. Это решение позволяет отслеживать снижение уровня масла ниже допустимого, а поэтому является более предпочтительным.

Регуляторы устанавливаются непосредственно на присоединение смотрового стекла.

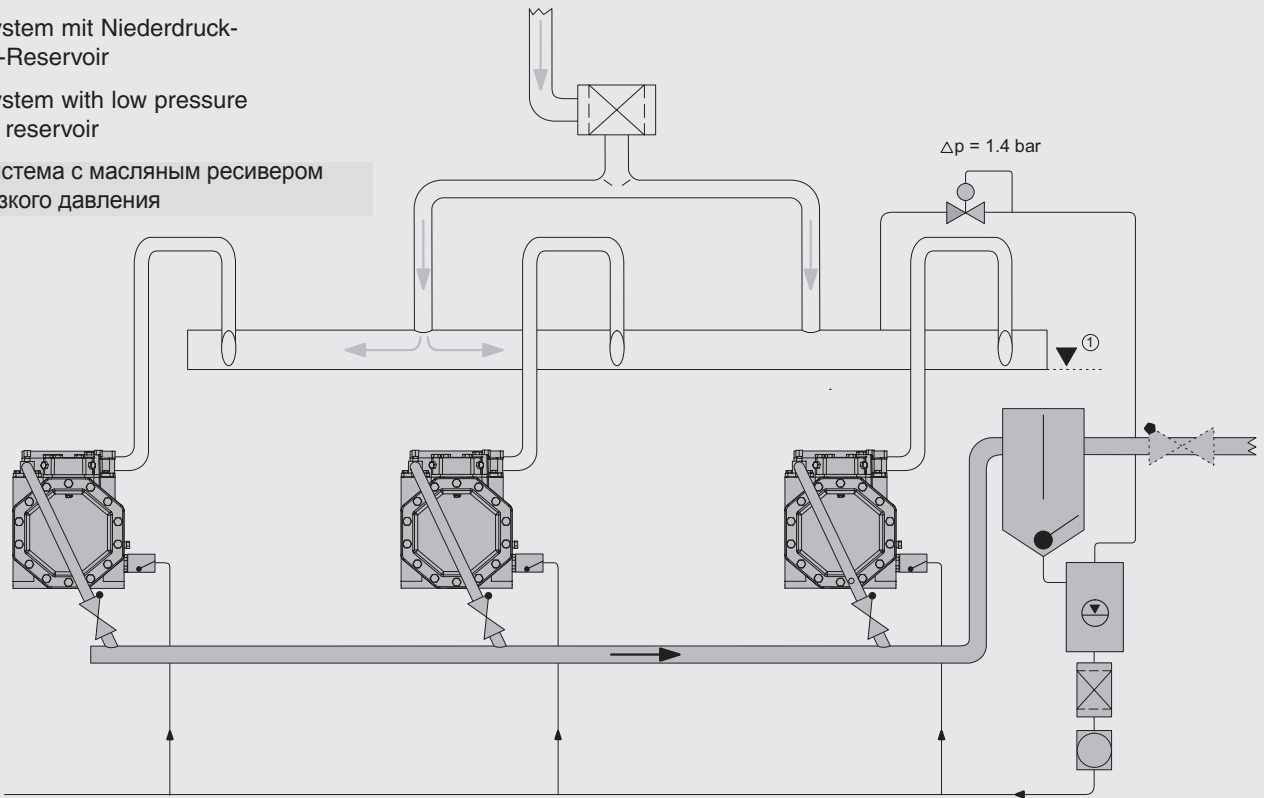
Общие требования и информация

Системе с регуляторами уровня масла необходим маслоотделитель, который обеспечивает возврат масла, подлежащего распределению по компрессорам. Обычно используется общий маслоотделитель (см. «маслоотделитель / возврат масла» гл. 2.1)

System mit Niederdruck-
Öl-Reservoir

System with low pressure
oil reservoir

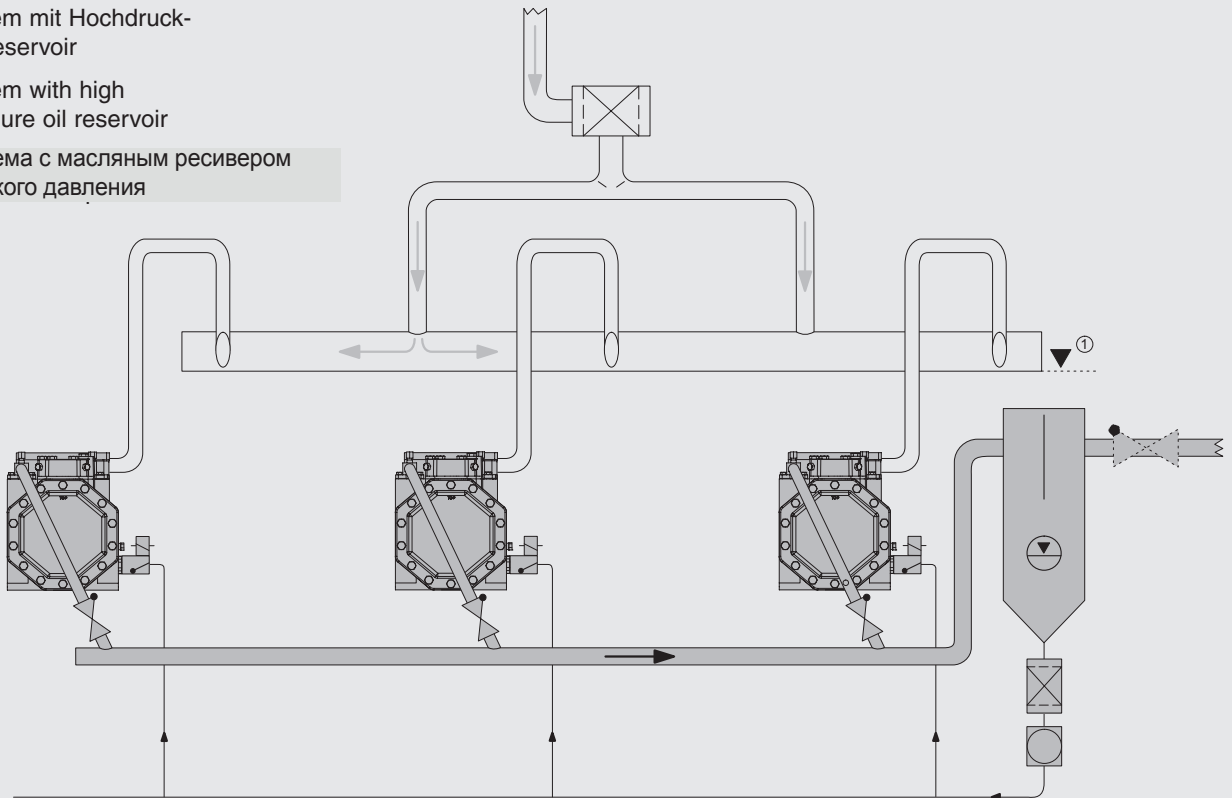
Система с масляным ресивером
низкого давления



System mit Hochdruck-
Öl-Reservoir

System with high
pressure oil reservoir

Система с масляным ресивером
высокого давления



① Anordnung des Kollektors auch
unter Verdichterniveau möglich

① Position of the header also
possible **below** the compressor
level

① Расположение коллектора
возможно также **ниже** уровня
компрессоров

Abb. 3 Parallelverbund mit Ölspiegel-
Regulatoren

Fig. 3 Parallel system with oil level
regulators

Рис.3 Параллельная система с регуляторами
уровня масла

Die Ölverteilung zu den Verdichtern (Regulatoren) erfolgt aus einem Ölreservoir. Um Schwankungen im Ölhaushalt auszugleichen, muss das Reservoir ein Mindestvolumen aufweisen – Auslegung entsprechend Herstellerangaben.

Als konstruktive Lösungen werden zwei Ausführungsvarianten angeboten:

- Niederdruck-Reservoir als separater Behälter (Abb. 3). Das Öl aus dem Abscheider wird unter Hochdruck in das Reservoir geleitet. Dort erfolgt eine kontrollierte Druckabsenkung durch Entgasung zum Saugleitungs-Kollektor. Ein Differenzdruckventil (1,4 bar) in der Verbindungsleitung gewährleistet einen ausreichenden Überdruck vor dem Ölspiegelregulator.

i Mechanische Ölspiegel-Regulatoren sind oftmals nur für relativ geringe Differenzdrücke geeignet. Es sollte eine Ausführung für min. 6,5 bar Differenzdruck gewählt werden.

- Hochdruck-Reservoir – als zusätzlicher Ölvorrat im Ölabscheider (Abb. 3). Der Ölabscheider ist bei dieser Ausführung **ohne** Schwimmerventil ausgeführt. Die Ölleitung führt direkt zu den Ölspiegel-Regulatoren.

i Für dieses System eignen sich nur elektronische Ölspiegel-Regulatoren. Sie müssen für den Betrieb mit voller Druckdifferenz geeignet sein. Bei Einsatz mit Hochdruck-Reservoir kann eine geänderte Düsenbestückung im Regulator erforderlich werden.

An oil reservoir provides oil for distribution to the compressors (regulators). In order to compensate for fluctuations in the oil, the reservoir must have a certain minimum charge – details in accordance with the manufacturers' specifications.

Two design solutions are available:

- Low pressure reservoir as a separate receiver (figure 3). The oil from the separator is fed into the reservoir at high pressure. In the reservoir pressure is lowered by releasing gas into the suction-line header. A differential pressure valve (1.4 bar) in the connecting pipe ensures that there is sufficient pressure before the oil level regulator.

i Mechanical oil level regulators are often only suitable for relatively low pressure differentials. A design should be chosen that is suitable for at least a 6.5 bar pressure differential.

- High pressure reservoir – as an additional oil reserve in the oil separator (figure 3). With this version the oil separator **does not** have a float valve. The oil line leads directly to the oil level regulators.

i With this system only electronic oil level regulators can be used. They must be capable for operation with full pressure differential. In combination with a high pressure reservoir it may be necessary to use another nozzle inside the regulator.

Масляный ресивер поставляет масло для распределения по компрессорам (через регуляторы уровня). Для компенсации флуктуаций в масле ресивер должен содержать определенное минимальное количество масла – подробнее указывается в технических спецификациях производителя.

Имеется два конструкторских решения:

- Масляный ресивер низкого давления – это отдельный ресивер (см. рис. 3). Масло из маслоотделителя подается в масляный ресивер под высоким давлением. В ресивере давление понижается, за счёт перепуска газа в коллектор на линии всасывания. Дифференциальный редуцирующий клапан давления (1.4 bar), установленный на перепускной трубе обеспечивает достаточное давление на входе регуляторов уровня масла.

i Часто механические регуляторы уровня могут использоваться лишь в условиях относительно низких перепадов давления. Необходимо использовать регуляторы, конструкция которых рассчитана на перепад давления как минимум 6.5 bar.

- Масляный ресивер высокого давления – это дополнительный запас масла в маслоотделителе (см. рис. 3). В данном варианте в маслоотделителе нет поплавкового клапана. Маслопровод подключен непосредственно к регуляторам уровня масла.

i В такой системе могут быть использованы только электронные регуляторы уровня масла. Они должны быть пригодны для работы при полном перепаде давления. В комбинации с масляным ресивером высокого давления иногда возникает необходимость в использовании специального жиклёра внутри регулятора.

Auslegung von Ölspiegel-Regulatoren und Zubehör

i Das Volumen des Reservoirs muss groß genug bemessen sein, um auch unterschiedliche Ölumlaufmengen im System ausgleichen zu können (z. B. erhöhte Ölrückführung aus Verdampfern nach Abtauung).

Ölspiegel-Regulatoren, Ölreservoir, Differenzdruckventil, Ölfilter (in Zuleitung zu Regulatoren), Ölabscheider und Rückschlagventile entsprechend Herstellerangaben auslegen. Für Rückschlagventile und Ölabscheider gelten außerdem die Hinweise unter Kapitel 2.1.

Adapter zum Anbau der Ölspiegel-Regulatoren gehören zum Angebot der betreffenden Hersteller.

Anschlussgewinde am Schauglas:
1 1/8"-18 UNEF.

Design of oil level regulators and accessories

i The volume of the reservoir must be large enough in order to compensate varying oil circulation rates in the system (e. g. increased oil return from the evaporators after defrost).

Select oil level regulators, oil reservoir, differential pressure valve, oil filter (in the pipe to the regulators), oil separator and check valve in accordance with manufacturers' specifications. For check valve and oil separator the remarks in chapter 2.1. also apply.

Adapters for fitting the oil level regulators are supplied by the respective manufacturers.

Connection thread at the sight glass:
1 1/8"-18 UNEF.

Конструкция регуляторов уровня масла и аксессуаров

i Объем масляного ресивера должен быть достаточно большим, чтобы обеспечивать компенсацию колебаний расхода масла, циркулирующего в контуре (например, за счет возросшего возврата масла из испарителя после оттайки).

Выбирайте регуляторы уровня масла, масляный ресивер, дифференциальный редуцирующий клапан давления, масляный фильтр (на трубе, ведущей к регуляторам), маслоотделитель и обратный клапан в соответствии с техническими требованиями производителя. К обратному клапану и маслоотделителю также предъявляются требования, изложенные в гл. 2.1

Переходники для установки регуляторов уровня на компрессоры поставляются соответствующими производителями.

Соединительная резьба смотрового стекла:
1 1/8"-18 UNEF.

Ausführung von Saug- und Druckleitungs-Kollektoren

Kollektoren und Rohrleitungen können entsprechend den in Kapitel 2.1 "Konstruktive Ausführung der Saugkollektoren und Druckkollektoren" und in Abb. 1 und 2 beschriebenen Varianten ausgeführt werden.

Beim Saugleitungs-Kollektor sind die Anforderungen an Symmetrie und Gasgeschwindigkeit jedoch insgesamt geringer. Ein seitlicher Sauggaseintritt ist möglich. Ebenso können mehrere Saugleitungsgruppen – u.a. bei unterschiedlichen Saugdrücken – parallel betrieben werden (Satelliten-Anlage). Für diesen Fall wird jedoch ein System mit Hochdruck-Reservoir empfohlen, um genügend Öldruck zu den Regulatoren bei allen Betriebszuständen zu gewährleisten.

Die Rohrabschnitte zu den Verdichtern sollten jedoch bevorzugt der empfohlenen Ausführung entsprechen.

Design of suction line and discharge line headers

Headers and pipes can be designed in accordance with the versions described in "Design and styling of suction line and discharge line headers" in chapter 2.1 (see also figures 1 and 2).

However, with the suction line header the overall requirements concerning symmetry and gas flow velocity are less stringent. A lateral suction gas intake is also possible. Several suction line groups – for example with differing suction pressures – can be operated in parallel as well (satellite systems). In this case, however, a system with a high pressure reservoir is recommended in order to ensure that the regulators are supplied with sufficient oil pressure at all operating conditions.

The pipe sections leading to the compressors should be designed in conformance with the recommendations.

Конструкция коллекторов на линии всасывания и нагнетания

Коллекторы и трубопроводы могут быть спроектированы в соответствии с вариантами, описанными в гл. 2.1 «Проектирование и устройство коллектора на линии всасывания и нагнетания» (см. рис. 1 и 2).

Однако для коллектора на линии всасывания общие требования касательно симметрии и скорости потока газа являются менее строгими. Возможно также горизонтальное расположение ввода всасываемого газа в коллектор. Несколько групп линий всасывания – например, с различными давлениями всасывания – могут функционировать параллельно (сателлитные централи). В этом случае для обеспечения достаточного давления масла на входе регуляторов во всех рабочих режимах рекомендуется использование системы с масляным ресивером высокого давления.

Патрубки, идущие к компрессорам, должны быть спроектированы в соответствии с рекомендациями.



Achtung!

Gefahr von Flüssigkeitsschlägen!

Es sollten keinesfalls konstruktive Lösungen verwendet werden, bei denen während Stillstandszeiten Öl oder flüssiges Kältemittel (aus dem Kollektor) in die Verdichter fließen kann.

Druckleitungs-Kollektoren müssen generell mit den Ausführungskriterien in Kapitel 2.1 (Abb. 1) übereinstimmen. Gleiches gilt für den Einbau von Rückschlagventilen.



Attention!

Danger of liquid slugging.

Under no circumstances design solutions should be used that allow oil or liquid refrigerant (from the header) to flow into the compressor during system stand-still periods.

Discharge line headers must generally conform with the design criteria specified in chapter 2.1 (figure 1). The same applies to the installation of check valves.



Внимание!

Опасность гидроудара. Ни при каких обстоятельствах не должны применяться конструкторские решения, позволяющие маслу или жидкому хладагенту (из коллектора) перетекать в компрессор во время периода его выключения.

Коллекторы на линии нагнетания должны соответствовать критериям, описанным в гл. 2.1 (рис. 1). То же самое относится к установке обратных клапанов.

2.3 Sonstige Systemkomponenten und Systemsteuerung

Ergänzende Hinweise zur Auslegung der Verflüssiger, Enthitzer, Verdampfer, Zusatzkühlung, Systemsteuerung und Sicherheitseinrichtungen siehe KT-600.

2.3 Other system components and system control

See KT-600 for additional remarks on the design of condenser, desuperheater, evaporator, additional cooling, system control and safety devices.

2.3 Другие компоненты системы и управление системой

См. KT-600 для получения дополнительной информации по конструкции конденсатора, предконденсатора, испарителя, дополнительного охлаждения, управлению системой и устройствам безопасности.

80360802 // 10.2018

Subject to change
Änderungen vorbehalten
Изменения возможны

BITZER Kühlmaschinenbau GmbH
Eschenbrünlestraße 15 // 71065 Sindelfingen // Germany
Tel +49 (0)70 31 932-0 // Fax +49 (0)70 31 932-147
bitzer@bitzer.de // www.bitzer.de