



Projektierungs-
Handbuch

Applications
Manual

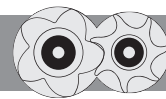
Руководство по
применению

Halbhermetische
Kompakt-Schrauben

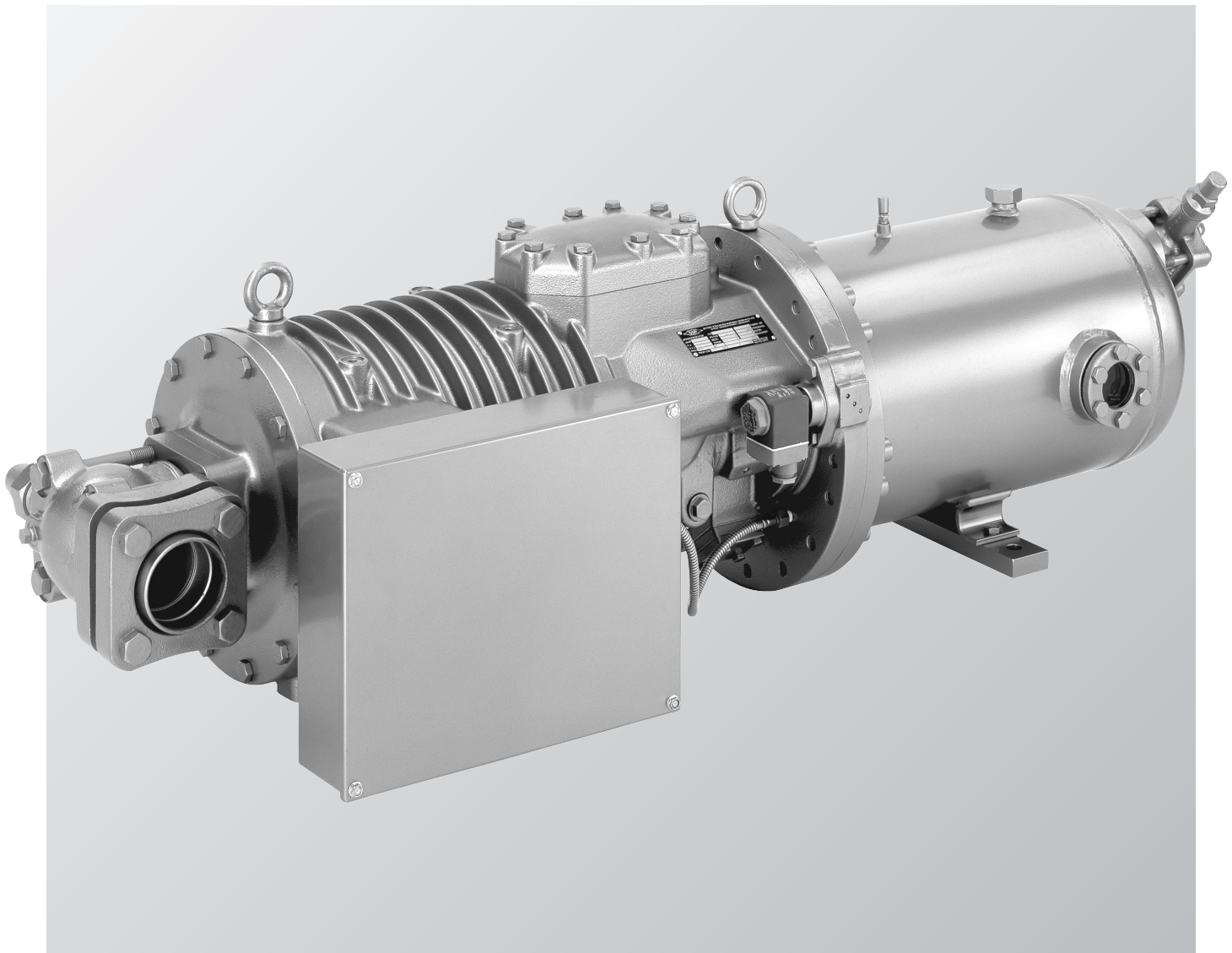
Semi-hermetic
Compact Screws

Полугерметичные компактные
винтовые компрессоры

HSKC 64 ■ HSKC 74



SH-150-2 RUS





Halbhermetische Kompakt-Schrauben HSKC 64/HSKC 74

37 bis 66 kW Nominalleistung

Inhalt

1. Allgemeines

2. Aufbau und Funktion

- 2.1 Konstruktionsmerkmale
- 2.2 Verdichtungsprozess – Automatische Vi-Regelung
- 2.3 Leistungsregelung/Anlaufentlastung
- 2.4 Aufstellung des Verdichters
- 2.5 Schmierölkreislauf

3. Schmierstoffe

- 3.1 Schmierstofftabelle
- 3.2 Mischung von Schmierstoffen, Ölwechsel

4. Einbindung in den Kältekreislauf

- 4.1 Allgemeine Ausführungshinweise/Rohrverlegung
- 4.2 Richtlinien für spezielle Systemvarianten
- 4.3 Zusatzkühlung durch direkte Kältemitteleinjektion

5. Elektrik

- 5.1 Motorausführung
- 5.2 Auslegung von elektrischen Bauelementen
- 5.3 Schutzvorrichtungen
- 5.4 Prinzipschaltbilder

6. Auswahl des Verdichters

- 6.1 Programmübersicht
- 6.2 Technische Daten
- 6.3 Anwendungsbereiche
- 6.4 Leistungsdaten
- 6.5 Maßzeichnungen

Semi-hermetic compact screws HSKC 64/HSKC 74

37 to 66 kW nominal capacity

Contents

1. General

2. Design and functions

- 2.1 Construction features
- 2.2 Compression procedure – Automatic Vi-Control
- 2.3 Capacity control/start unloading
- 2.4 Mounting the compressor
- 2.5 Oil circulation

3. Lubricants

- 3.1 Table of lubricants
- 3.2 Mixing of lubricants, oil changes

4. Incorporation into the refrigeration circuit

- 4.1 General recommendations for design / pipe layout
- 4.2 Guide-lines for special system variations
- 4.3 Additional cooling by means of direct refrigerant injection

5. Electrical

- 5.1 Motor design
- 5.2 Selection of electrical components
- 5.3 Protection devices
- 5.4 Schematic wiring diagrams

6. Selection of compressor

- 6.1 Programme survey
- 6.2 Technical data
- 6.3 Application ranges
- 6.4 Performance data
- 6.5 Dimensioned drawings

Полугерметичные компактные винтовые компрессоры HSKC 64 / HSKC 74

с номинальной производительностью от 37 до 66 кВт

Содержание

1. Общие указания

2. Конструкция и функционирование

- 2.1 Особенности конструкции
- 2.2 Процессы сжатия – Автоматическое Vi-регулирование
- 2.3 Регулирование производительности/разгрузка при пуске
- 2.4 Монтаж компрессора в установку
- 2.5 Циркуляция масла

3. Холодильные масла

- 3.1 Таблица холодильных масел
- 3.2 Смешиваемость холодильных масел, замена масел

4. Встраивание в холодильный контур

- 4.1 Общие рекомендации по проектированию холодильной установки/ прокладка трубопроводов
- 4.2 Руководство для специальных модификаций системы
- 4.3 Дополнительное охлаждение за счёт прямого впрыска хладагента

5. Электрика

- 5.1 Конструкция электродвигателя
- 5.2 Выбор электрокомпонентов
- 5.3 Системы защиты компрессора
- 5.4 Принципиальные электросхемы

6. Подбор компрессора

- 6.1 Номенклатура выпускаемых компрессоров
- 6.2 Технические данные
- 6.3 Область применения
- 6.4 Данные по производительности
- 6.5 Чертежи габаритные

1. Allgemeines

Diese neue Modellreihe ist ein wesentlicher Entwicklungsschritt zur vereinfachten und kostengünstigen Anwendung von Schraubenverdichtern in fabrikmäßig gefertigten Systemen.

Im Gegensatz zum bestehenden Programm für den großgewerblichen und industriellen Einsatz, werden die Kompakt-Schrauben mit einem direkt angeflanschten Ölabscheider ausgeführt. Der Montageaufwand ist dadurch mit halbhermetischen Hubkolbenverdichtern vergleichbar.

Darüber hinaus wurden auch die elektrische Steuerung und die Überwachung des Ölkreislaufs vereinfacht. Die bewährte Basiskonstruktion und die Servicefreundlichkeit sind geblieben.

Damit steht jetzt auch im mittleren Leistungsbereich modernste Schraubentechnologie für kompakte Flüssigkeitskühler und Klimageräte zur Verfügung.

Die herausragenden Merkmale

- Hohe Leistung und Wirtschaftlichkeit durch
 - perfekte Profilform (Zahnverhältnis 5:6 bzw. 5:7)
 - hohen Motorwirkungsgrad
 - V_i -Regelung
 - präzise Fertigung
- Einfacher, robuster Aufbau
- Direkt angeflanschter Ölabscheider
- Öl-Feinfilter
- Großzügige Lagerdimensionen
- Effiziente Leistungsregelung als Standard (übernimmt auch Funktion der Anlaufentlastung)
- Integriertes Rückschlagventil
- Differenzdruck-Überströmventil
- Großvolumiger Motor für Direkt- oder Part-Winding-Anlauf
- Umfassende Motorschutzeinrichtung
- Druckgasüberhitzungsschutz
- Kältemittelspritz-System zur Zusatzkühlung im thermischen Grenzbereich (Option)
- Geeignet für R134a (Esteröl) und R22 – andere Kältemittel auf Anfrage
- Niedriges Geräusch- und Schwingungsniveau
- Geringer Platzbedarf
- Niedriges Gewicht

1. General

This new series represents the result of further development to provide a simplified and favourably priced screw compressor for use in factory made systems.

Contrary to the existing programme for commercial and industrial installation, the compact screws are designed with a directly flanged on oil separator. The effort involved in installation is therefore comparable with that for accessible hermetic reciprocating compressors.

In addition to this, the electrical control and the monitoring of the oil circuit has been simplified. The proven basic construction and the ease of service have been retained.

The most modern screw compressor technology is therewith now available in the middle capacity range for compact liquid chillers and air conditioning equipment.

The outstanding features

- High capacity and efficiency due to
 - perfect profile form (ratio 5:6 resp. 5:7)
 - high motor efficiency
 - V_i -Control
 - precise machining
- Simple and robust construction
- Directly flanged on oil separator
- Fine oil filter
- Generously dimensioned bearings
- Efficient capacity control as standard (also takes over the function of the start unloader)
- Built-in check valve
- Differential pressure relief valve
- Large-volume motor for direct or part-winding start
- Complete motor protection device
- Discharge gas temperature protection
- Refrigerant injection system for additional cooling in thermal limit area (option)
- Suitable for R134a (Ester oil), R22 – other refrigerants on request
- Low noise and vibration levels
- Small space requirement
- Low weight

1. Введение

Эта новая серия представляет собой результат дальнейших разработок по созданию простых по конструкции и недорогих по стоимости винтовых компрессоров, предназначенных для использования в системах заводского изготовления.

В отличие от обычных полугерметичных компрессоров и компрессоров открытого типа, предназначенных для установок коммерческого и промышленного холода, конструкция компактных винтовых компрессоров предусматривает непосредственное фланцевое соединение корпусов компрессора и маслоотделителя. Тем самым, простота в монтаже такого компрессора сравнима с аналогичными полугерметичными поршневыми компрессорами.

В дополнение к этому, упрощены электроуправление и контроль циркуляции масла. Таким образом, была отработана легко-обслуживаемая базовая конструкция.

Самая передовая технология в производстве и проектировании винтовых компрессоров позволяет применять их в установках со средними значениями производительностей: компактные водоохладители и системы кондиционирования воздуха.

Выдающиеся технические особенности

- Высокая производительность и эффективность, обеспечиваемые
 - совершенным профилем (отношение 5:6 или 5:7)
 - высокоэффективным двигателем
 - V_i -регулированием
 - высокой точностью изготовления
- Простая и надежная конструкция
- Непосредственное соединение компрессора с маслоотделителем
- Фильтр тонкой очистки масла
- Подшипники с большим запасом прочности
- Эффективное регулирование производительности, выполняющее также функцию разгрузки при пуске
- Встроенный обратный клапан
- Перепускной предохранительный клапан
- Двигатель увеличенного объема с возможностью непосредственного (прямого) пуска, а также пуска с разделёнными обмотками
- Устройство полной защиты двигателя.
- Датчик температуры газа на нагнетании
- Дополнительное охлаждение (по запросу) с помощью устройства впрыска жидкого хладагента
- Возможность работы на хладагентах R134a (синтетическое масло) и R22.
 - прочие хладагенты по запросу
- Низкие уровни вибрации и шума
- Малые размеры занимаемого пространства
- Малая масса

2. Aufbau und Funktion

2.1 Konstruktionsmerkmale

BITZER-Kompaktschrauben sind zweiwellige Rotations-Verdrängermaschinen mit neuentwickelter Profilgeometrie (Zahnverhältnis 5:6 bzw. 5:7). Die wesentlichen Bestandteile dieser Verdichter sind die beiden Rotoren (Haupt- und Nebenläufer), die in ein geschlossenes Gehäuse eingepaßt sind. Die Rotoren sind beidseitig wälzgelagert (radial und axial), wodurch eine exakte Fixierung dieser Teile und – in Verbindung mit reichlich bemessenen Ölvorratskammern – optimale Notlaufeigenschaften gewährleistet sind.

Aufgrund der spezifischen Ausführung benötigt diese Verdichterbauart keine Arbeitsventile; zum Schutz gegen Rückwärtslauf (Expansionsbetrieb) im Stillstand, ist in die Druckkammer ein Rückschlagventil eingebaut (dieses Ventil ersetzt jedoch nicht durch die Anlagenkonzeption eventuell bedingte Rückschlagventile). Als Berstschutz dient ein Differenzdruck-Überströmventil.

Der Antrieb erfolgt durch einen Drehstrom-Asynchronmotor, der in einem verlängerten Verdichtergehäuse eingebaut ist. Dabei ist der Läufer des Motors auf der Welle des Haupt-Schraubenrotors angeordnet. Die Kühlung geschieht durch kalten Kältemitteldampf, der im wesentlichen durch Bohrungen im Läufer geleitet wird. Neben der intensiven Kühlung wird durch diese Bauart gleichzeitig die Funktion eines Zentrifugal-Flüssigkeitsabscheiders erreicht.

2.2 Verdichtungsvorgang – Automatische Vi-Regelung

Bei Schraubenverdichtern erfolgt die Verdichtung im Gleichstrom. Die beiden ineinander greifenden Rotoren schließen einen Arbeitsraum ein, der in Achsrichtung wandert und sich dabei stetig verkleinert. Dadurch wird Kältemitteldampf auf der Saugseite angesaugt und im eingeschlossenen Zustand verdichtet. Sobald die Zahnkämme der Rotoren den Arbeitsraum zum Austrittsfenster freigeben, wird

2. Design and functioning

2.1 Construction features

BITZER Compact Screws are of two-shaft rotary displacement design with a newly-developed profile geometry (tooth ratio 5:6 resp. 5:7). The main parts of these compressors are the two rotors (male and female rotor) which are fitted into a closed housing. The rotors are precisely located at both ends in rolling contact bearings (radial and axial) which, in conjunction with the generously sized oil supply chambers, provides optimum emergency running characteristics.

Owing to the specific design this type of compressor does not require any working valves. To protect against reverse running when the compressor is switched off (expansion operation) a check valve is incorporated in the discharge chamber (this valve does not however replace any check valves required by the system design). Internal differential pressure relief valves are fitted as burst protection.

The compressor is driven by a three-phase asynchronous motor which is built into the extended compressor housing. The motor rotor is located on the shaft of the male screw rotor. Cooling is achieved by cold refrigerant vapour which mainly flows through the bores in the motor rotor. In addition to providing intensive cooling, this design also functions simultaneously as a centrifugal liquid separator.

2.2 Procedure of compression – Automatic Vi-Control

The compression in a screw compressor takes place in one direction. The meshing rotors enclose a working space which is continuously reduced as it moves in the axial direction. Refrigerant vapour is thereby sucked in on the suction side and subsequently compressed in the sealed condition. As soon as the peaks of the rotor teeth are free to the outlet port, the vapour is discharged to the high

2. Конструкция и функционирование

2.1 Особенности конструкции

Компактные винтовые компрессоры «BITZER» представляют собой объёмные роторные машины с двумя валами, имеющими высокоэффективную профильную геометрию (отношение зубьев на роторах 5:6 или 5:7). Основными частями этих компрессоров являются два ротора (ведущий и ведомый), которые с высокой точностью установлены в закрытом корпусе. Роторы с обоих концов опираются на подшипники качения (радиальные и радиально-упорные), которые, в сочетании с крупногабаритными масляными камерами, обеспечивают нормальную работу компрессора даже при экстремальных нагрузках.

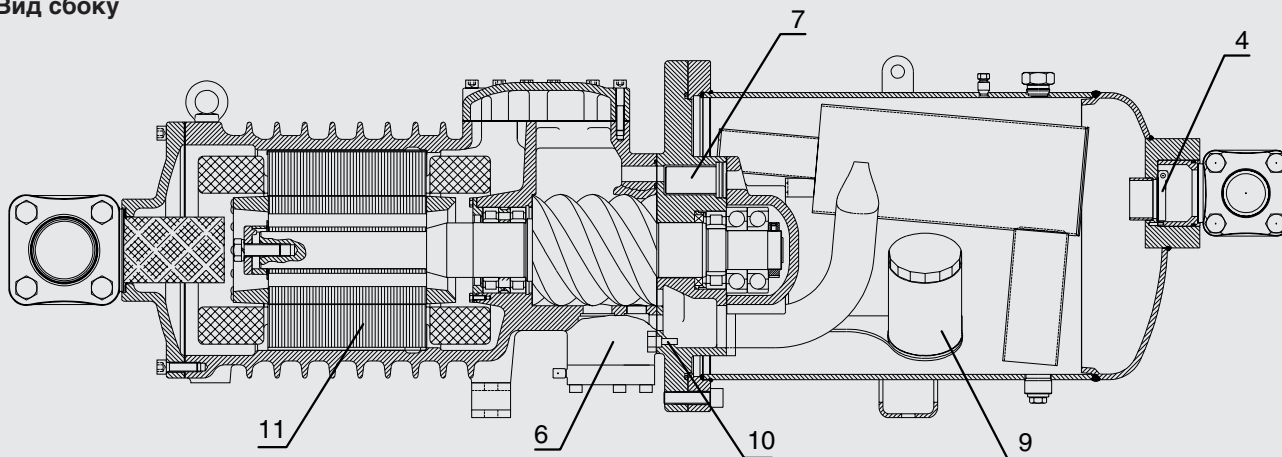
Благодаря особенностям конструкции, винтовым компрессорам не требуется рабочих клапанов. Для предотвращения вращения роторов в обратном направлении при выключенном компрессоре (расширение паров/ кипение хладагента на нагнетании), в камере сжатия предусмотрен обратный клапан. Этот клапан не заменяет другие обратные клапаны, необходимые, исходя из конструкции всей системы. В конструкции предусмотрен также встроенный перепускной предохранительный клапан, предназначенный для защиты компрессора от возможного взрыва.

Привод компрессора осуществляется от 3-х фазного асинхронного двигателя, встроенного в корпус компрессора. При этом ротор двигателя установлен на валу ведущего ротора. Охлаждение производится холодными парами хладагента, которые протекают по мотору, главным образом, сквозь выполненные в роторе отверстия. Одновременно с охлаждением двигателя эта схема работает также и как центробежный отделитель жидкого хладагента.

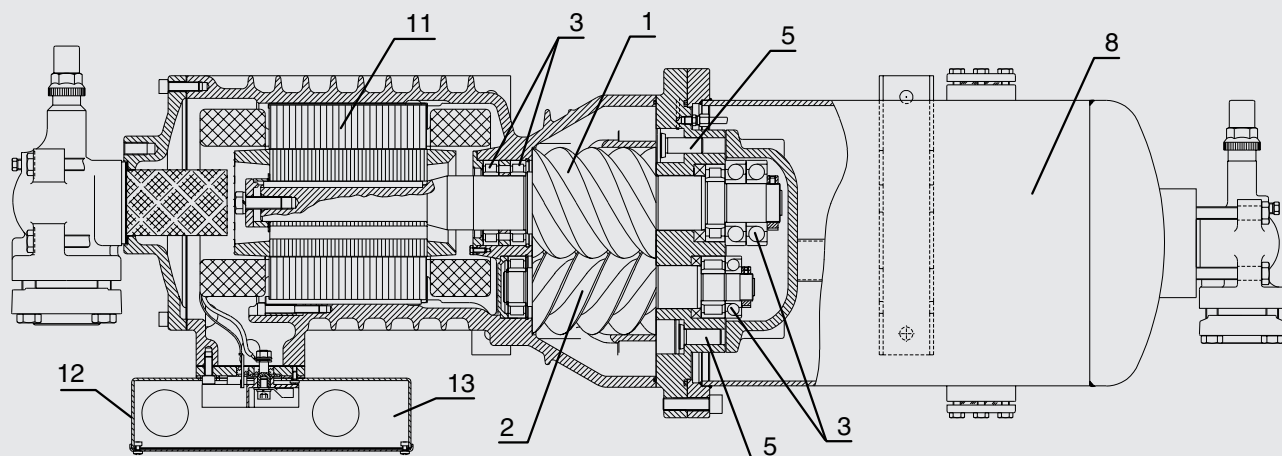
2.2 Процессы сжатия – Автоматическое Vi – регулирование

В винтовых компрессорах сжатие среды совершается в одном направлении потока. Входящие в зацепление друг с другом роторы образуют (вместе с корпусом) рабочую полость, которая постепенно уменьшается по мере перемещения среды в осевом направлении. Газообразный хладагент, таким образом, поступает в компрессор со стороны всасывания и затем сжимается в замкнутой полости. Сразу после выхода роторов из зацепления у выходного окна нагнетания газ поступает в

Seitenansicht
Side view
Вид сбоку



Draufsicht
Top view
Вид сверху



- 1 Hauptrotor
- 2 Nebenrotor
- 3 Wälzlagerung
- 4 Rückschlagventil
- 5 Leistungsregelung/
Anlaufentlastung
- 6 V_i -Regelung
- 7 Differenzdruck-Überströmventil
- 8 Ölabscheider
- 9 Ölfilter
- 10 Druckgasüberhitzungsschutz
- 11 Einbaumotor
- 12 Elektrischer Anschlußkasten
- 13 Motorschutzeinrichtung
(nicht dargestellt)

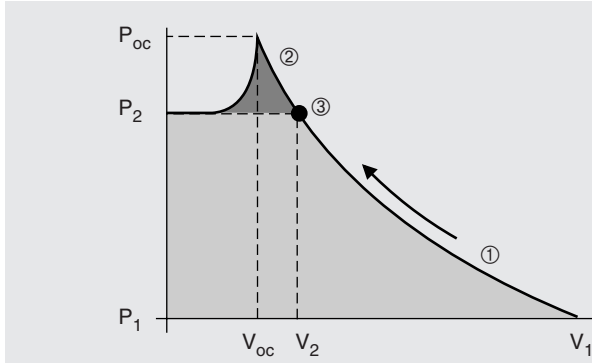
- 1 Male rotor
- 2 Female rotor
- 3 Rolling contact bearings
- 4 Check valve
- 5 Capacity control/
start unloading
- 6 V_i -Control
- 7 Differential pressure relief valve
- 8 Oil separator
- 9 Oil filter
- 10 Discharge gas temp. control device
- 11 Built-in motor
- 12 Terminal box
- 13 Motor protective device
(not shown)

- 1 Ведущий ротор с выступами
- 2 Ведомый ротор с впадинами
- 3 Подшипники качения
- 4 Обратный клапан
- 5 Регулирование производительности /
разгрузка при пуске
- 6 Система V_i - регулирования
- 7 Предохранительный клапан
- 8 Маслоотделитель
- 9 Фильтр масла
- 10 Датчик температуры газа на
нагнетании
- 11 Встроенный электродвигатель
- 12 Клеммная коробка подключения
- 13 Защитное устройство двигателя
(не показано)

Abb. 1 Halbhermetische Kompakt-
Schraube HSKC 74

Fig. 1 Semi-hermetic compact
screw HSKC 74

Рис.1 Полугерметичный винтовой
компрессор HSKC 74



- ① Verdichtungsverlauf
Compression behavior
Процесс сжатия газа
- ② Verluste durch Überkompression
Losses due to over-compression
Потери от избыточного сжатия (перекомпрессии)
- ③ Verdichtung mit V_i -Regelung
Compression with V_i -Control
Сжатие с V_i - регулированием

Abb. 2 Verdichtungsverlauf

Fig. 2 Compression behavior

Рис. 2 Процесс сжатия

der Dampf auf der Hochdruckseite ausgestoßen und gelangt zu Ölabscheider bzw. Verflüssiger.

pressure side and flows to the oil separator or condenser.

полость высокого давления и направляется в маслоотделитель или конденсатор.

! Achtung: Schraubenverdichter dürfen nur in der vorgeschriebenen Drehrichtung betrieben werden!

! Attention: Screw compressors may only be operated in one direction of rotation!

! Внимание: Винтовые компрессоры могут работать при вращении вала двигателя только в одну сторону!

Der sehr geringe Spalt (wenige μm) zwischen den Rotoren und zum Gehäuse wird dynamisch durch Öl abgedichtet, das direkt in die Zahn-lücken eingespritzt wird; ein Teilstrom des Öls wird zur Versorgung der Wälzlager genutzt.

The very small gap (a few μm) between the rotors themselves and the housing is dynamically sealed with oil, which is directly injected into the profile spaces, a part of the oil is used to supply the rolling contact bearings.

Очень небольшой зазор (величиной в несколько микрон) между роторами, роторами и корпусом постоянно уплотняется маслом, которое впрыскивается непосредственно в рабочую полость роторов. При этом часть масла используется для смазки подшипников.

Größe und Geometrie des Austrittsfensters im Druckflansch bestimmen das sog. „eingebaute Volumenverhältnis (V_i)“ des Verdichters. Diese Kenngröße muß in einer definierten Beziehung zum Arbeitsdruckverhältnis stehen, um größere Wirkungsgradverluste durch Über- oder Unterkompression zu vermeiden. Zu diesem Zweck werden Schraubenverdichter – je nach Anwendungsbereich – mit unterschiedlichen Austrittsfenstern gefertigt.

The size and geometry of the outlet port determine the so called "built-in volume ratio (V_i)" of the compressor. This ratio must be in a defined relationship to the operating pressure ratio in order to avoid large losses in efficiency due to over or under compression. For this reason screw compressors are manufactured with different discharge ports according to the application.

Размеры и форма нагнетательного окна компрессора определяют так называемое «объемное внутреннее отношение - V_i ». Этот параметр должен определять соотношение рабочих давлений хладагента на входе и на выходе из компрессора для предотвращения снижения его к.п.д. от избыточного или недостаточного сжатия. Для этого винтовые компрессоры производятся с различными нагнетательными окнами, соответствующими рабочей области применения.

In allen BITZER Kompaktschrauben wird ein neuentwickeltes System zur vollautomatischen V_i -Regelung eingesetzt. Das Austrittsfenster ist dabei für die nominellen Arbeitsbedingungen (Druckverhältnisse) optimiert. Bei reduziertem Systemdruckverhältnis wird ein Teil des verdichteten Gases über im Rotorgehäuse eingebaute Regelventile direkt (unter Umgehung des Austrittsfensters) zur Druckkammer gefördert. Damit reduziert sich das im Rotorprofil verbleibende Volumen; Überkompression wird abgebaut. Dieses selbstregelnde System bewirkt den hohen Wirkungsgrad über einen breiteren Anwendungsbereich.

With all BITZER Compact Screws a newly developed system for fully automatic V_i -control has been incorporated. The discharge port is thereby optimized for the nominal operating conditions (pressure ratio). With a lower pressure ratio in the system a part of the compressed gas flows directly to the discharge chamber via a valve mechanism in the rotor housing (bypassing the outlet port). The flow volume remaining in the profiles is thus reduced and over-compression is avoided. This self-regulating achieves a high efficiency over a wide application range.

Во всех компактных винтовых компрессорах BITZER используется новая полностью автоматизированная система V_i - регулирования. Таким образом, нагнетательное окно оптимизировано для номинальных условий работы (соотношения давлений). При более низком соотношении давлений часть сжимаемого газа проходит в область высокого давления через клапанное устройство в корпусе компрессора (в обход нагнетательного окна). Тем самым достигается понижение объемного расхода газа, перемещаемого рабочими профилями валов, и устраняется его пережатие. Это саморегулирующаяся система обеспечивает высокий к.п.д. компрессора в широкой области применения.

2.3 Leistungsregelung/ Anlaufentlastung

Für die Serien HSKC 64 / 74 wurde ein neuartiges Reglersystem entwickelt. Das grundsätzliche Funktionsprinzip entspricht dem eines Steuerschiebers bei großen Industrieschraubenverdichtern. Dabei wird durch Verschieben der Ansaugsteuerkante ein Teil des gefördert Gas wieder zur Saugseite zurückgefördert. Im Gegensatz zu Verdichtern großer Leistung ist die Regleinheit jedoch so ausgeführt, daß das Rotorgehäuse in seiner Stabilität nicht geschwächt wird. Damit bleiben die Spalte zwischen Rotoren und Gehäuse auch bei hohen Temperaturen in engen Grenzen. Diese Maßnahme ist bei kleineren Schraubenverdichtern – bedingt durch die ungleich höheren Anforderungen an die Präzision – ein wichtiger Entwicklungsschritt für einen guten Gesamtwirkungsgrades.

2.3 Capacity control/ start unloading

For the series HSKC 64 / 74 a new form of regulating system has been developed. The basic principle corresponds to that of a control slide of large industrial compressors. Thereby a part of the transported gas flows back to the suction side by means of moving the suction side sealing contour. In contrast to larger capacity compressors the control unit is here so designed that it does not reduce the stability of the compressor housing. The gap between the rotors and the housing thus remains within tight tolerances, even with high temperatures. This measure is an important stage of development for a good overall efficiency of smaller screw compressors, due to the higher demands on precision.

2.3 Регулирование производительности / разгрузка при пуске

Для серий HSKC 64 и HSKC 74 разработан новый способ регулирования производительности. В основном, он соответствует способу золотникового регулирования, применяемого в больших промышленных компрессорах. При этом часть перемещаемого газа перетекает на сторону всасывания за счёт перемещения участка контура уплотнения на стороне всасывания. В противоположность компрессорам большой производительности, рассматриваемое устройство изготовлено таким образом, что оно не ухудшает устойчивости корпуса компрессора. Таким образом, рабочий зазор между корпусом и роторами сохраняет свою величину с незначительным отклонением даже при существенном повышении температуры. Это свойство является важной составляющей общей разработки, которая ставит целью повышение эффективности работы винтовых компрессоров малой производительности и обусловлено требованиями высокой точности изготовления.

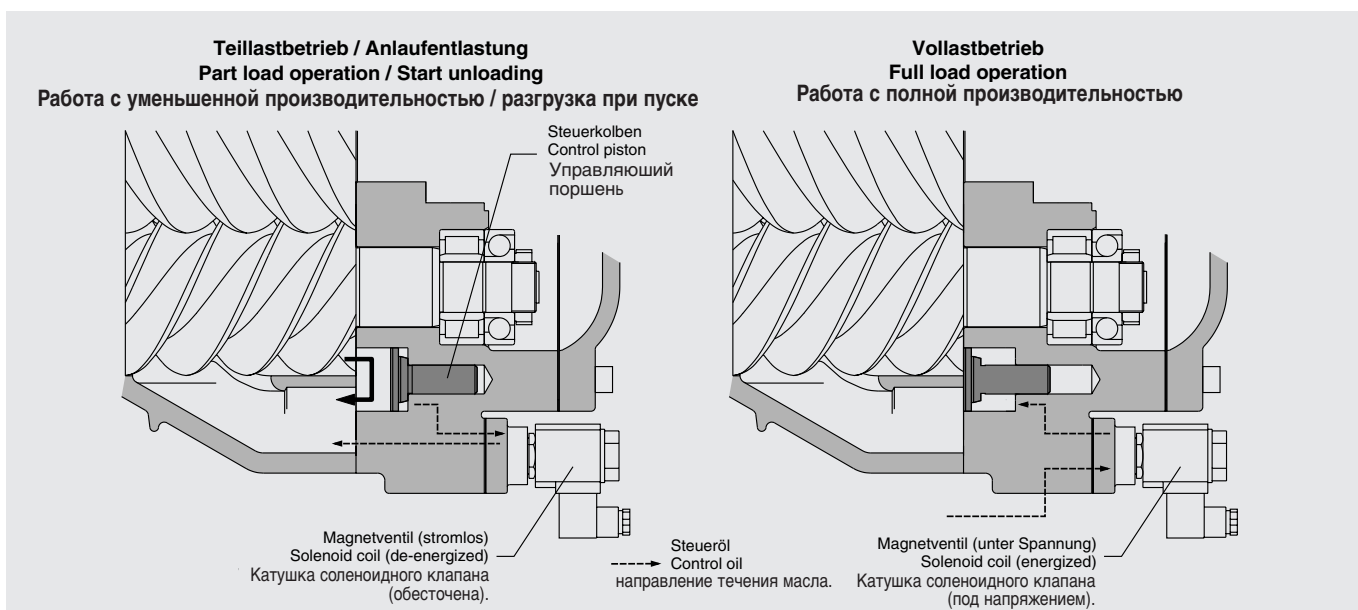


Abb. 3 Konstruktiver Aufbau der Leistungsregelung (Anlaufentlastung)

Fig. 3 Construction details of the capacity control (start unloading)

Рис.3. Конструкция элементов устройства регулирования производительности (разгрузки при пуске).

Die Steuerelemente bestehen aus hydraulisch betätigten Kolben am Haupt- und Nebenrotor, die bei Vollastbetrieb absolut bündig am Stirnflansch bzw. Gehäuse anliegen. Dadurch sind in dieser Betriebsphase identische Verhältnisse wie bei Verdichtern ohne Leistungsregelung garantiert. Typische Verluste wie bei Schieberregelung treten nicht auf. Bei Teillastbetrieb bewegen sich die Kolben in die rückwärtige Position und geben dabei reichlich dimensionierte Überströmöffnungen zur Saugseite frei. Dadurch wird ein Teil des in die

The control elements consist of hydraulically activated pistons for male and female rotor, which sit absolutely flush with the end wall/housing with full load operation. The same characteristics are therefore guaranteed in this mode as for a compressor without capacity control. Typical losses as with slider systems are avoided. With part load operation the pistons move to the rear position and open generously sized ports to the suction side. A part of the volume of gas sucked into the first profile spaces is thereby transported back to the

Устройство регулирования состоит из поршней с гидроприводом для ведущего и ведомого ротора. Эти поршни при работе компрессора с полной нагрузкой установлены абсолютно вровень с рабочей поверхностью фланца нагнетания компрессора. Таким образом, в этом их состоянии обеспечиваются такие же характеристики, как и в компрессорах без устройства управления производительностью. Устраняются потери, свойственные компрессорам с золотниковым управлением. При работе с уменьшенной производительностью поршни отходят в заднее положение и освобождают значительные по размерам проемы,

ersten Schraubengänge eingesaugten Volumenstroms direkt wieder zur Saugseite zurückgefördert. Das System ist für 2 Regelstufen konzipiert, mit denen durch intermittierendes Schalten eine weitgehend stufenlose Charakteristik erreicht werden kann.

suction side. The system is conceived for 2 stages of regulation, by the use of intermittent switching however an almost stepless characteristic can be achieved.

сообщающиеся со стороны всасывания. Поэтому часть всасываемого газа из начальных участков полостей роторов перемещается обратно на сторону всасывания. Система рассчитана на двухступенчатое регулирование производительности, однако, используя прерывистое включение клапанов можно добиться почти плавного регулирования.

Steuerung

Die Steuerung erfolgt elektrisch über die am Stirnflansch angeordneten Magnetventile.

Control

Control is made electrically via the solenoid valves situated on the discharge flange.

Регулирование производительности

Регулирование выполняется с помощью электромагнитных клапанов, которые установлены на фланце нагнетания компрессора.

Typen Types Тип	Leistungsregelung: Capacity control: ① Регулирование производительности	Vollast (100%) Full load (100%) Полная нагрузка (100%)	1. Stufe (ca. 75%) 1. Step (approx. 75%) 1-ая ступень (прибл.75%)	2. Stufe (ca. 50%) 2. Step (approx. 50%) 2-ая ступень (прибл. 50%)	Anlaufentlastung Start unloading Разгрузка при пуске
HSKC 64		CR1 = ● CR2 = ●	CR1 = ○ CR2 = ●	CR1 = ○ CR2 = ○	CR1 = ○ CR2 = ○
HSKC 74		CR1 = ● CR2 = ●	CR1 = ● CR2 = ○	CR1 = ○ CR2 = ○	CR1 = ○ CR2 = ○

- ① Effektive Leistungsstufen sind von den Betriebsbedingungen abhängig
- Magnetventil stromlos
- Magnetventil unter Spannung

- ① Effective capacity stages are dependent upon operating conditions
- Solenoid coil de-energized
- Solenoid coil energized

- ① Эффективность ступеней производительности зависит от условий работы компрессора
- Электромагнитный клапан обесточен
- Электромагнитный клапан под напряжением

HSKC 64 / HSKC 74

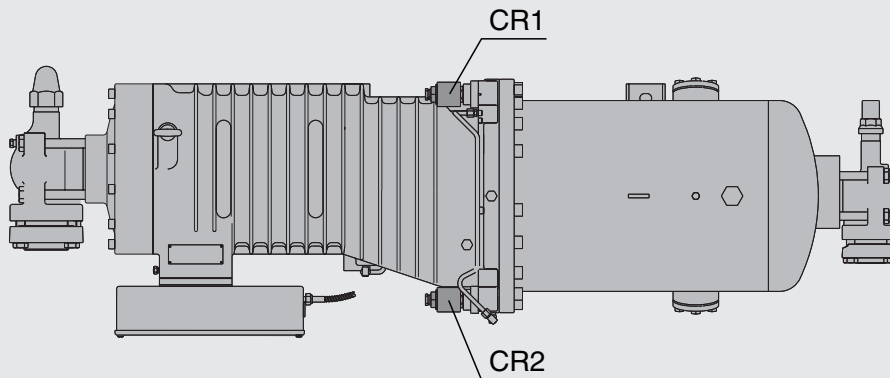


Abb. 4 Anordnung der Magnetventile

Fig. 4 Arrangement of solenoid valves

Рис.4. Расположение электромагнитных клапанов

2.4 Aufstellung des Verdichters

Die halbhermetischen Kompaktschraubenverdichter bilden in sich selbst eine Motor-Verdichtereinheit. Insofern ist lediglich eine korrekte Aufstellung der gesamten Einheit sowie der Anschluß von Elektrik und Rohrleitungen erforderlich.

Die Aufstellung des Verdichters muß waagrecht erfolgen. Eine starre Montage ist zwar möglich, jedoch empfiehlt sich zur Verringerung von Körperschall die Verwendung von Schwingungsdämpfern (Beipack). Beim direkten Aufbau auf wassergekühlten Verflüssigern sind Schwingungsdämpfer zwingend vorgeschrieben, um die Gefahr von Schwingungsbrüchen der Wärmeaustauscherrohre zu vermeiden.

Die Montage der Schwingungsdämpfer ist in Abb. 5 dargestellt. Dabei werden die Schrauben nur so stark angezogen, daß gerade erste Verformungen der oberen Gummischeibe sichtbar werden.

2.4 Mounting the compressor

The accessible hermetic compact screw compressors itself provides a motor compressor unit. It is only necessary to mount the complete unit correctly and to make the electrical and pipe connections.

The compressor must be installed horizontally. It is possible to mount the compressor rigidly, the use of anti-vibration mountings (packed separately with compressor) is however recommended to reduce the transmission of body noise. With direct mounting on water cooled condensers the use of anti-vibration mountings is essential to avoid the danger of breakage of the heat exchanger pipes due to vibration.

The installation of the anti-vibration mountings is shown in Fig. 5. The screws should only be tightened so far that deformation of the upper rubber disc is just visible.

2.4 Монтаж компрессора

Обычные полугерметичные компактные винтовые компрессоры поставляются в виде мотор-компрессорных агрегатов. Необходимо только грамотно установить уже собранный агрегат и присоединить трубопроводы и электропитание.

В компрессор должен устанавливаться горизонтально. Допускается жёсткая установка компрессора на опоры. Однако, использование виброгасителей (поставляются вместе с компрессором в отдельной упаковке) при монтаже крайне желательно для снижения исходящих от работающего компрессора шумов и вибраций. При непосредственном креплении на водоохлаждаемом конденсаторе виброгасителей устанавливать обязательно во избежание повреждений теплообменника от вибраций.

Способ монтажа виброгасителей показан на рис.7. Затяжку винтов производить только до начала видимой деформации круглых верхних резиновых дисков.

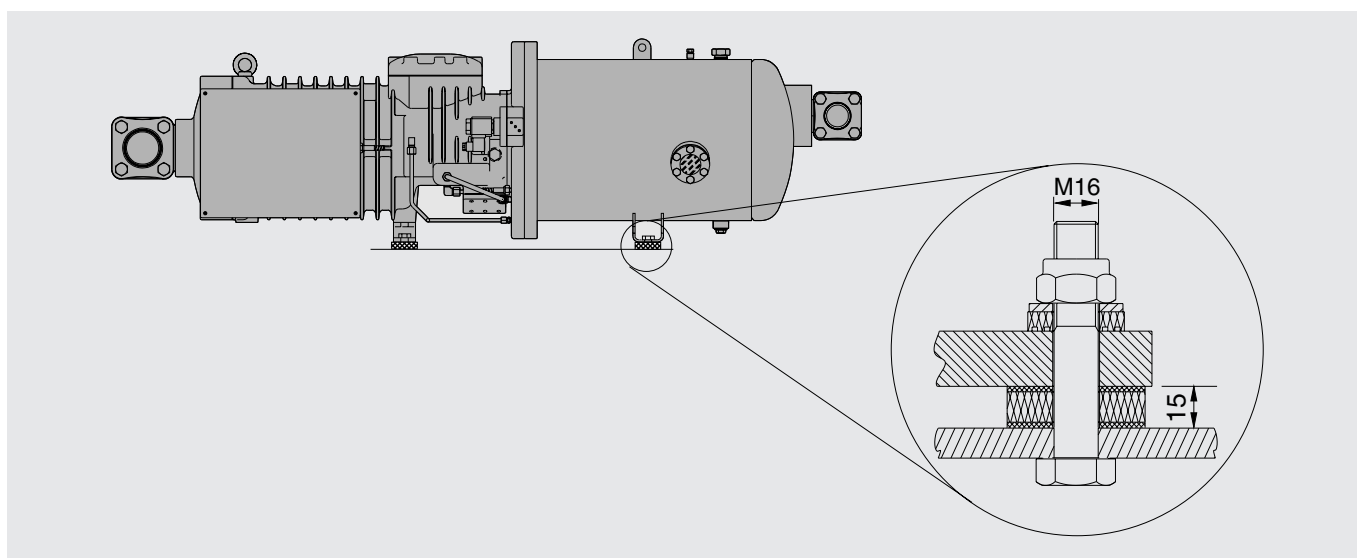


Abb. 5 Schwingungsdämpfer

Fig. 5 Anti-vibration mounting

Рис.5. Установка виброгасителя

2.5 Schmierölkreislauf

Der Ölkreislauf ist in der für Schraubenverdichter typischen Weise ausgeführt. Allerdings ist der Ölvorrat bei dieser Bauart in einem direkt am Verdichtergehäuse angeflanschten Behälter auf der Hochdruckseite untergebracht, der gleichzeitig als Ölabscheider dient.

Der Ölumlauf erfolgt durch die Druckdifferenz zur Einspritzstelle des Verdichters, deren Druckniveau geringfügig über Saugdruck liegt. Dabei gelangt das Öl über eine reichlich dimensionierte Filterpatrone zur Drosselstelle und weiter in die Lagerkammern und Profilträume der Rotoren. Der Ölstrom wird dann zusammen mit dem angesaugten Dampf in Verdichtungsrichtung gefördert und übernimmt dabei, neben der Schmierung, die dynamische Abdichtung zwischen den Rotoren und zwischen Gehäuse und Rotoren. Anschließend gelangt das Öl zusammen mit dem verdichteten Dampf wieder in den Vorratsbehälter. Im oberen Teil des Behälters ist ein hocheffizienter Abscheider (kombinierter Zentrifugal- und Schwerkraftabscheider) untergebracht, in dem eine Trennung von Öl und Dampf erfolgt. Der Ölanteil fließt nach unten in den Sammelraum und wird von dort aus wieder in den Verdichter geleitet. Je nach Einsatzbedingungen muß das zirkulierende Öl durch Kältemittelein-spritzung gekühlt werden (siehe Pos. 4.3).

Überwachung des Ölkreislaufs

- Bei Kurzkreisläufen **ohne** Kältemittelein-spritzung zur Zusatzkühlung sowie geringem Systemvolumen und Kältemittelinhalt: indirekte Überwachung mittels Druckgasüberhitzungsschutz (Standard) – quantitativer Öl-mangel führt zu starker Temperaturerhöhung.
- Bei Kreisläufen **mit** Kältemittelein-spritzung zur Zusatzkühlung und/oder erweitertem Systemvolumen: direkte Überwachung mittels Ölniveaufwächter im Ölabscheider (Sonderzubehör).

Weitere Informationen zum Ölkreislauf siehe Pos. 4 und Abb. 1.

2.5 Oil circulation

The lubrication circuit is designed as is typical for screw compressors. However the oil reservoir for this form of construction is contained in a vessel which is directly flanged onto the compressor housing, and which simultaneously serves as an oil separator.

The oil circulation results from the pressure difference to the oil injection point, where the pressure level is slightly above suction pressure. The oil flows through a generously dimensioned filter element to the throttle point and subsequently to the bearing chambers and the profile spaces of the rotors. The oil is then transported together with the refrigerant vapour in the direction of compression where in addition to lubrication it also forms a dynamic seal between the rotors and between the housing and the rotors. The oil then flows together with the compressed vapour to the reservoir vessel. A highly efficient separator (combined centrifugal and gravity separation) is situated in the top part of the vessel where the oil and vapour are separated. The oil flows downwards to the reservoir space from where it is again led to the compressor. The circulating oil must be cooled with refrigerant injection according to the operating conditions (see section 4.3).

Monitoring the oil circuit

- For short circuits **without** refrigerant injection for additional cooling and for small system volumes and refrigerant charges: indirect monitoring by means of discharge gas temperature protection (standard) – insufficient oil quantity leads to a strong increase in temperature.
- For circuits **with** refrigerant injection for additional cooling and / or greater system volumes: direct monitoring by means of an oil level monitor in the oil separator (special accessory).

For further information concerning the oil circuit see section 4 and Fig. 1.

2.5 Циркуляция масла

Система циркуляции масла организована типично для винтовых компрессоров. Однако объём масла для данной конструкции компрессоров содержится в ёмкости, непосредственно к нему крепящейся с помощью фланцевого соединения и являющейся одновременно маслоотделителем.

Движение масла по системе производится за счёт разности давлений в точке впрыска масла, где его давление немного выше давления всасываемых паров. Масло протекает сквозь фильтрующий элемент большой площади фильтрации в горловину и затем в масляные камеры подшипников и в рабочие полости роторов. Затем масло в смеси с парами хладагента перемещается в направлении сжатия, где в дополнение к функции смазывания трущихся частей производит динамическое уплотнение зазоров между роторами, а также между роторами и корпусом компрессора. Далее масло вместе со сжатым газом перетекает в маслоотделитель. Высокоэффективный отделитель, сочетающий разделение под действием центробежных и гравитационных сил, расположен в верхней части маслоотделителя, где происходит его отделение от паров хладагента. Масло скапливается в нижней части маслоотделителя, откуда направляется обратно в компрессор. В зависимости от условий функционирования компрессора циркулирующее масло должно охлаждаться впрыском жидкого хладагента (см. главу 4.3).

Контроль циркуляции масла

- В небольших контурах циркуляции без охлаждения впрыском жидкого хладагента, а также в малых холодильных системах с небольшим количеством используемого хладагента производится косвенный контроль циркуляции масла с помощью защитного устройства по температуре нагнетаемого газа (стандартное исполнение). Недостаточное количество подаваемого масла приводит к значительному росту температуры компрессора.
- В контурах циркуляции с впрыском жидкого хладагента для охлаждения, а также в очень больших холодильных системах, производится непосредственный контроль датчиком уровня масла в маслоотделителе (специальная дополнительная принадлежность).

Для дальнейших разъяснений, касающихся циркуляции масла, см. главу 4 и рис. 1.

3. Schmierstoffe

Abgesehen von der Schmierung besteht eine wesentliche Aufgabe des Öls in der dynamischen Abdichtung der Rotoren. Daraus ergeben sich besondere Anforderungen hinsichtlich Viskosität, Löslichkeit und Schaumverhalten, weshalb nur vorgeschriebene Ölarten verwendet werden dürfen.

3.1 Schmierstofftabelle

Ölsorte Oil type Тип масла BITZER	Viskosität Viscosity Вязкость cSt/40°C	Kältemittel Refrigerant Хладагент	Verflüssigung Condensing Температура конденсации °C	Verdampfung Evaporating Температура испарения °C	Druckgastemperatur Discharge gas temp. Температура газа на нагнетании, °C
B 320 SH	320	R22	.. 55	+ 12.5 .. - 15	ca. 60 .. max. 110 ①
BSE 170	170	R134a R407C	.. 70 .. 55	+ 20 .. - 15 + 12.5 .. - 15	

① Temperatur an der Hochdruckgasleitung

3. Lubricants

Apart from the lubrication it is also the task of the oil to provide dynamic sealing of the rotors. Special demands result from this with regard to viscosity, solubility and foaming characteristics, only the oils which are recommended may therefore be used.

3.1 Table of lubricants

① Temperature at the discharge line

3. Холодильные масла

Помимо функции смазывания, в задачу масла входит также обеспечение динамического уплотнения зазоров между роторами и между корпусом и роторами. В связи с этим, к маслам предъявляются специальные требования, связанные с их вязкостью, растворимостью в хладагентах и склонностью к пенообразованию. Таким образом, пригодными к эксплуатации являются только рекомендуемые компанией BITZER масла.

3.1 Таблица холодильных масел

① Температура на линии нагнетания

Wichtige Hinweise!

- Einsatzgrenzen der Verdichter müssen berücksichtigt werden (siehe Abschnitt 6.3)
- Der mit ca. gekennzeichnete untere Grenzwert in der Druckgastemperatur zeigt lediglich einen Anhaltswert. Es ist sicherzustellen, daß die Druckgastemperatur mindestens 30 K über der Verflüssigungstemperatur liegt.
- Bei den Schmierstoffen B 320H (für R 22) und BSE 170 (für HFKW-Kältemittel) handelt es sich um Esteröle mit stark hygroskopischen Eigenschaften. Daher ist bei Trocknung des Systems und im Umgang mit geöffneten Ölbinden besondere Sorgfalt erforderlich.
- Bei Direktexpansions-Verdampfern mit kältemittelseitig berippten Rohren kann eine korrigierte Auslegung erforderlich werden (Abstimmung mit dem Kühlerhersteller).

Obige Angaben entsprechen dem heutigen Stand unserer Kenntnisse und sollen über allgemeine Anwendungsmöglichkeiten informieren. Sie haben nicht die Bedeutung, bestimmte Eigenschaften der Öle oder deren Eignung für einen konkreten Einsatzzweck zuzusichern.

Important instructions!

- The operating limits of the compressors must be observed (refer to section 6.3)
- The lower limit value indicated for the discharge gas temperature shown with "ca." (approx.) is only a reference value. It must be ensured that the discharge gas temperature is at least 30 K above the condensing temperature.
- Ester oils B320SH (for R22) and BSE170 (for HFC refrigerants) are very hygroscopic. Special care is therefore required when dehydrating system and when handling open containers of oil.
- A corrected design may be necessary for direct-expansion evaporators with finned tubes on the refrigerant side (consultation with cooler manufacturer).

The above information corresponds to the present status of our knowledge and is intended as a guide for general possible applications. This information does not have the purpose of confirming certain oil characteristics or their suitability for a particular case.

Важные инструкции!

- Соблюдайте ограничения на допустимую область применения компрессора (см. главу 6.3).
- Нижняя допустимая граница температуры газа на нагнетании, помеченная "ca." (приблизительно), является рекомендованным значением. Она должна обеспечиваться достаточным перегревом на всасывании, чтобы температура газа на нагнетании была, по крайней мере, на 30K выше температуры конденсации.
- Полиэфирные масла B320SH (для R22) и BSE170 (для HFC хладагентов) являются очень гигроскопичными. В связи с этим, предъявляются специальные требования к просушке холодильной системы, и к обращению с открытыми ёмкостями с маслом.
- Возможно, потребуется корректировка конструкции холодильной системы при использовании испарителей прямого расширения с оребренными трубами на стороне хладагента (проконсультируйтесь с изготовителем испарителей).

Выше приведённая информация соответствует современному уровню наших знаний и опыта и предназначена в качестве руководства для широкого применения. Эта информация не имеет целью узаконить те или иные характеристики масел или их применимость в нетрадиционных случаях.

3.2 Mischung von Schmierstoffen, Ölwechsel

Unterschiedliche Schmierstoffe dürfen nicht ohne Zustimmung von BITZER gemischt werden. Dies gilt insbesondere auch für den Fall eines Ölwechsels, der allerdings in Systemen mit Schraubenverdichtern nur bei Säurebildung oder starker Verschmutzung erforderlich ist.

4. Einbindung in den Kältekreislauf

Kompakt-Schraubenverdichter sind in erster Linie für fabrikmäßig gefertigte Anlagen mit geringem Systemvolumen und Kältemittelinhalt konstruiert (Flüssigkeitskühlsätze und Klimageräte). Darüber hinaus ist aber auch der Einsatz in erweiterten Systemen (z. B. mit entfernt aufgestelltem Verflüssiger) möglich, wobei allerdings zusätzliche Maßnahmen und eine individuelle Überprüfung erforderlich werden.

Systeme mit mehreren Verdichtern sollten vorzugsweise mit getrennten Kreisläufen ausgeführt werden. Parallelbetrieb ist möglich (siehe Techn. Information ST-620), jedoch werden hierfür die HSK-Modelle empfohlen (siehe Handbuch SH-100).

4.1 Allgemeine Ausführungs-hinweise / Rohrverlegung

Die Einbindung des Verdichters in den Kältekreislauf erfolgt in ähnlicher Weise wie bei halbhermetischen Hubkolbenverdichtern. Rohrleitungsführung und Aufbau des Systems müssen so gestaltet werden, daß der Verdichter während Stillstandsperioden nicht mit Öl oder Kältemittel-flüssigkeit geflutet werden kann. Als geeignete Maßnahmen (u. a. auch als einfacher Schutz gegen Flüssigkeits-schläge beim Start) gelten entweder eine Überhöhung der Saugleitung nach dem Verdampfer oder Auf-stellung des Verdichters oberhalb des Verdampfers. Zusätzliche Sicherheit bietet ein Magnetventil unmittelbar vor dem Expansionsventil. Außerdem sollte die Druckgasleitung vom Absperrventil aus zunächst mit Gefälle verlegt werden.

3.2 Mixing of lubricants, oil changes

Different lubricants may not be mixed without agreement from BITZER. This is especially valid in case of an oil change, which is however only necessary in case of acid formation and/or contaminated oil.

4. Installation in the refrigerant circuit

Compact screw compressors are mainly intended for incorporation in factory assembled plants with low system volumes and small refrigerant charges (liquid chillers and air conditioning units). Their use in extended systems (e.g. with remotely installed condenser) is also possible, however this requires additional measures and an individual assessment.

Systems with multiple compressors should preferably be realized with individual circuits. Parallel compound is possible (see Technical Information ST-620), but therefore HSK models are recommended (see manual SH-100).

4.1 General recommendations for design / pipe layout

The installation of the compressor in the refrigerant circuit is made in a similar manner as for accessible hermetic reciprocating compressors. The pipelines and the system layout must be arranged so that the compressor cannot be flooded with oil or liquid refrigerant during standstill periods. Suitable measures are (also as a simple protection against liquid slugging when starting) either to raise the suction line after the evaporator or to install the compressor above the evaporator. Additional safety is provided by a solenoid valve fitted directly before the expansion valve. In addition the discharge should first be run with a fall after the shut-off valve.

3.2 Смешиваемость холодильных масел, замена масла

Без согласования с BITZER различные масла к смешиванию не допускаются. Это особенно важно при замене масла, которую следует производить только при повышении кислотности масла и / или его загрязнении.

4. Встраивание в холодильный контур

Как правило, компактные винтовые компрессоры предназначены для встраивания на заводе-изготовителе в малые холодильные установки с небольшим количеством используемого хладагента (жидкостные чиллеры и системы кондиционирования). Использование их в больших, разветвленных системах также возможно (например, с вынесенным конденсатором). Однако это требует дополнительных доработок и индивидуального контроля.

Системы с несколькими компрессорами предпочтительно компоновать с индивидуальными контурами для каждого компрессора. Подключение в параллельные центральные также возможно, но требует задействования специальной системы выравнивания уровня масла через индивидуальные датчики контроля (см. Техническую информацию ST-620), но для таких случаев предлагаются для применения компрессоры серии HSK (см.руководство SH-100).

4.1 Общие конструктивные указания / схемы прокладки трубопроводов

Компактные винтовые компрессоры встраиваются в холодильную установку аналогично полугерметичным поршневым компрессорам. Расположение трубопроводов и общая компоновка системы должны быть спроектированы таким образом, чтобы было невозможно заливание компрессора маслом или жидким хладагентом в период, когда установка отключена. Наиболее эффективные способы избежать залива (наряду с простыми защитами против жидких стартовых пробок):

- смонтировать выходной патрубок из испарителя вверх в виде «лебединой шеи»,
- установить компрессор выше испарителя

Дополнительную безопасность обеспечит установка электромагнитного клапана на нагнетании непосредственно перед ТРВ. В дополнение к этому, линия нагнетания сразу за запорным вентиляем на компрессоре должна быть направлена вертикально вниз.

Weitere Hinweise zu Aggregataufbau und Rohrverlegung:

Aufgrund des niedrigen Schwingungsniveaus und der geringen Druckgaspulsationen können Saug- und Hochdruckleitung üblicherweise ohne flexible Leitungselemente und Muffler ausgeführt werden. Die Leitungen sollten allerdings genügend Flexibilität aufweisen und keinesfalls Spannungen auf den Verdichter ausüben. Günstig ist eine Rohrverlegung parallel zur Verdichterachse. Dabei sollte der Abstand zur Achse möglichst gering sein und der parallele Rohrstrang mindestens der Verdichtertlänge entsprechen. Kritische Rohrstranglängen sind zu vermeiden (u. a. abhängig von Betriebsbedingungen und Kältemittel).

Zum Schutz des Verdichters gegen zu hohe Kältemittelanreicherung im Schmieröl während Stillstandsperioden dient eine selbstregulierende Ölheizung, die am Außenmantel des Ölabscheiders montiert wird (Zubehör; Anschluß siehe Abschnitt 5.4). Betrieb bei niedrigen Umgebungstemperaturen oder mit hohen Temperaturen auf der Hochdruckseite während dem Stillstand (z.B. Wärmepumpen) erfordert zusätzliche Isolierung des Ölabscheiders.

Im Hinblick auf hohen Trocknungsgrad und zur chemischen Stabilisierung des Kreislaufs sollten reichlich dimensionierte Filtertrockner geeigneter Qualität verwendet werden.

Der Einsatz eines saugseitigen Reinigungsfilters (Filterfeinheit 25 µm)

Further recommendations for unit construction and pipe layout:

Due to the low level of vibration and discharge gas pulsation the suction and discharge lines can normally be made without the use of flexible elements or mufflers. The pipelines must however be sufficiently flexible and not exert any strain on the compressor. Pipes run parallel to the compressor axis have been found to be favourable. The distance from the compressor axis should be as small as possible and the parallel section of the pipeline should be at least as long as the length of the compressor. Critical lengths of pipe sections should be avoided (dependent upon operating conditions and refrigerant).

A self-regulating oil heating element, which is to be mounted on the outer shell of the oil separator, is provided to prevent a too high concentration of refrigerant in the oil during standstill periods (accessory; for connection see section 5.4). Operation with low ambient temperatures or with high temperatures on discharge side when cycled off (e.g. heat pumps) requires additional insulation of the oil separator.

Generously sized high quality filter driers should be used to ensure a high degree of dehydration and to maintain the chemical stability of the system.

The installation of a suction side clean-up filter (filter mesh 25 µm) will

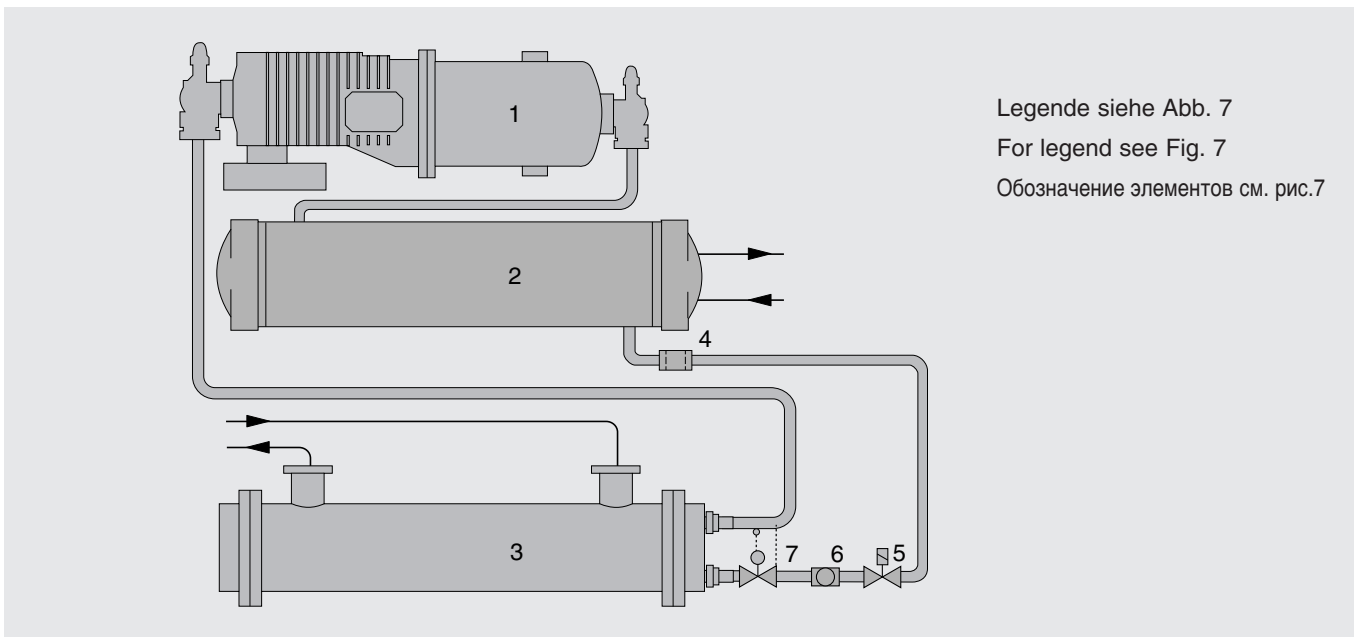
Дальнейшие предложения по компоновке холодильной установки и расположению трубопроводов

Ввиду низкого уровня шума и вибрации линии всасывания и нагнетания допускается монтировать без пластичных элементов трубопроводов и шумогасителей. Однако, трубопроводы должны быть достаточно пластичными и не передавать компрессору никаких напряжений. Наиболее предпочтительным считается расположение трубопроводов параллельно оси компрессора, причём, линия нагнетания сразу за компрессором направляется вниз. Расстояние от трубопровода до оси компрессора должно быть как можно меньше, причём длина параллельного отрезка трубопровода должна быть не меньше длины компрессора.

Следует избегать прокладки отрезков трубопроводов с критическими длинами (резонанс!). Величина критических длин определяется типом хладагента и условиями функционирования установки.

Для уменьшения концентрации хладагента в масле во время простоя компрессора на наружной оболочке корпуса маслоотделителя устанавливается само-регулируемый электронагреватель (дополнительная принадлежность; присоединительные размеры см. главу 5.4). В случае работы при низких температурах окружающей среды или при повышенной температуре на нагнетании во время выключения компрессора (например, тепловые насосы) требуется дополнительная теплоизоляция маслоотделителя.

Задачей фильтра-осушителя значительного размера и производительности является наиболее полное удаление влаги из холодильного контура и поддержание в нём химической стабильности.



Legende siehe Abb. 7
For legend see Fig. 7
Обозначение элементов см. рис.7

Abb. 6 Anwendungsbeispiel: Flüssigkeitskühlsatz mit Kompakt-Schraube

Fig. 6 Example of application: liquid chiller with compact screw

Рис.6 Пример применения: Охладитель жидкости с компактным винтовым компрессором

schützt den Verdichter vor Schäden durch Systemschmutz und ist deshalb insbesondere bei individuell gebauten Anlagen dringend zu empfehlen.

4.2 Richtlinien für spezielle Systemvarianten

Falls Verdampfer und/oder Saugleitung während Stillstandsperioden wärmer werden können als der Verdichter, ist neben der Ölheizung noch eine „Abpumpschaltung“ vorzusehen.

Bei Anlagen mit Mehrkreisverflüssigern und/oder -verdampfern besteht während Abschaltperioden einzelner Kreise eine erhöhte Gefahr von Verlagerung flüssigen Kältemittels in den Verdampfer (kein Temperatur- und Druckausgleich möglich). In solchen Fällen ist ein zusätzliches Rückschlagventil in die Druckleitung einzubauen, und die Verdichter sind mit einer automatischen Sequenzumschaltung zu steuern. Gleiches gilt auch für Einzelanlagen, bei denen sich während längerer Stillstandsperioden kein Temperatur- und Druckausgleich einstellen kann. In kritischen Fällen können zusätzlich saugseitige Flüssigkeitsabscheider oder Abpumpschaltung notwendig werden.

Bei erweitertem Rohrnetz (z. B. entfernt aufgestelltem Verflüssiger und/oder Verdampfer) gelten gleichfalls die zuvor erwähnten Richtlinien. Außerdem ist der Ölabscheider des Verdichters mit einer Ölstandsüberwachung auszurüsten (lieferbar als Zubehör ab Ende 95).

Systeme mit Kreislaufumkehrung oder Heißgasabtauung erfordern individuell abgestimmte Maßnahmen zum Schutz des Verdichters vor starken Flüssigkeitsschlägen und erhöhtem Ölauswurf. Darüber hinaus ist jeweils eine sorgfältige Erprobung des Gesamtsystems erforderlich. Zur Absicherung gegen Flüssigkeitsschläge empfiehlt sich ein saugseitiger Abscheider. Um erhöhten Ölauswurf (z. B. durch schnelle Druckabsenkung im Ölabscheider) wirksam zu vermeiden, ist sicherzustellen, daß die Öltemperatur beim Umschaltvorgang mindestens 30..40K über der Verflüssigungstemperatur liegt. Außerdem kann es notwendig werden, einen Druckregler unmittelbar nach dem Ölabscheider

protect the compressor from damage due to dirt from the system and is strongly recommended for individually built plants.

4.2 Guide-lines for special system variations

If the evaporator and/or the suction line can become warmer than the compressor during standstill periods a "pump down" arrangement must be provided in addition to the oil heater.

For plants with multi-circuit condensers and /or evaporators an increased danger exists, when individual circuits are switched off, that during this period liquid refrigerant will migrate to the evaporator (no temperature and pressure equalization possible). In such cases an additional check valve must be fitted in the discharge line, and the compressors should be provided with an automatic sequential switching arrangement. The same is also valid for individual plants where no temperature and pressure equalization can occur during longer standstill periods. In critical cases a suction accumulator or "pump down" circuit can also be necessary.

The above guide-lines also apply for systems with extensive pipelines (e.g. remotely installed evaporator and/or condenser). In addition the compressor oil separator must be equipped with an oil level monitor (available as accessory from end '95).

Systems with reverse cycling or hot gas defrost require individually appropriate measures to protect the compressor against strong liquid slugging and increased oil carry-over. In addition to this, careful testing of the whole system is necessary. A suction accumulator is recommended to protect against liquid slugging. To effectively avoid increased oil carry-over (e.g. due to a rapid decrease of pressure in the oil separator), it must be assured that the oil temperature remains at least 30..40K above the condensing temperature during change over. In addition it may be necessary to install a pressure regulator immediately after the oil separator to limit the reduction of pressure. Under certain presuppositions it is also possible to switch off the com-

Применение очищающего фильтра на линии всасывания (размер ячейки 25мкм) защищает компрессор от повреждений за счёт попадания в него грязи из системы. Он особенно рекомендован к использованию при монтаже компрессора в индивидуально смонтированные (незаводской сборки) холодильные установки.

4.2 Указания по учёту особых условий работы системы

В случае если испаритель или линия всасывания могут стать более тёплыми чем компрессор во время его остановки, то в дополнение к нагреву масла необходимо произвести откачку контура со стороны всасывания.

В разветвлённых системах со многими конденсаторами и испарителями существует высокая опасность того, что после выключения какого-то отдельного контура, в течение нерабочего периода жидкий хладагент переместится в испаритель (невозможно выравнивание температуры и давления по всему контуру). В таких случаях должен устанавливаться дополнительный обратный клапан на линии нагнетания. Кроме того, компрессоры должны управляться системой автоматического пооперационного контроля. Это также существенно для нестандартных систем без выравнивания температур и давлений во время длительных простоев. В особых случаях становятся необходимыми также установка разделителя жидкой фракции или откачка контура со стороны всасывания.

Выше приведённые указания также применимы к системам с протяжёнными трубопроводами (например, с выносным испарителем и/или конденсатором). Кроме того, компрессор должен быть оборудован датчиком уровня масла в маслоотделителе (поставляется как дополнительное оборудование с конца 1995 года).

При проектировании систем с обратным циклом или с оттайкой горячими газами необходимо в каждом конкретном случае предусматривать согласованные меры по защите компрессора от значительных жидкостных «пробок» и повышенного уноса масла. В дополнение к этому необходимы тщательные испытания системы в целом. Установка разделителя жидкости на всасывании рекомендуется для защиты компрессора от жидкостных «пробок» (залива жидким хладагентом). Для эффективного предотвращения прогрессирующего уноса масла (например, в результате быстрого падения давления в маслоотделителе) необходимо обеспечивать стабильное превышение температуры масла, по крайней мере, на 30..40K над температурой конденсации во время переключения режимов.

einzubauen, um die Druckabsenkung zu begrenzen. Unter gewissen Voraussetzungen ist es auch möglich, den Verdichter kurz vor dem Umschaltvorgang anzuhalten und nach erfolgtem Druckausgleich wieder neu zu starten. Dabei ist allerdings sicherzustellen, daß der Verdichter nach spätestens 30 Sekunden wieder mit der erforderlichen Mindestdruckdifferenz (siehe Einsatzgrenzen; Abschnitt 6.3) betrieben wird.

pressor shortly before the change over procedure and to restart it after pressure equalization has occurred. It must however be hereby assured that the compressor is operating with the required minimum pressure difference after not later than 30 seconds (see application limits; section 6.3).

Иногда бывает необходимо дополнительно установить регулятор давления сразу за маслоотделителем для ограничения падения давления. При некоторых условиях возможно также кратковременное выключение компрессора перед процедурой переключения режимов, с последующим его включением после выравнивания давлений. Однако необходимо обеспечить работу компрессора при минимальной требуемой разности давлений не позже чем через 30 секунд (см. главу 6.3 «области применения»).

4.3 Zusatzkühlung durch direkte Kältemitteleinjektion

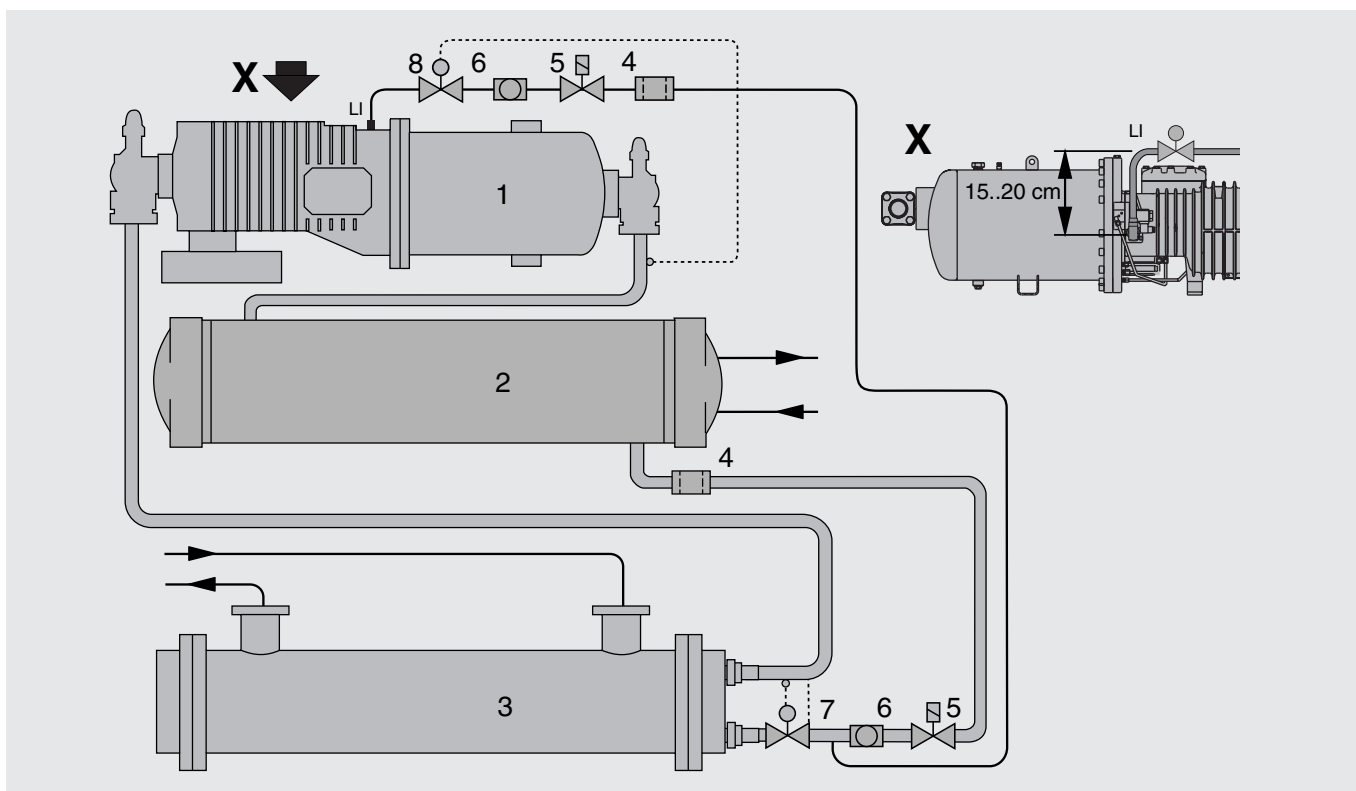
In Bereichen hoher Verflüssigungs- und/oder niedriger Verdampfungstemperatur wird Zusatzkühlung erforderlich (siehe Anwendungsbereiche, Abschnitt 6.3). Eine relativ einfache Methode ist direkte Kältemittel-

4.3 Additional cooling by means of direct refrigerant injection

Additional cooling is required in areas of high condensing and/or low evaporating temperatures (see application limits, section 6.3). A relatively simple method is direct refrigerant injection at the existing economizer connection

4.3 Дополнительное охлаждение за счёт прямого впрыска жидкого хладагента

Дополнительное охлаждение требуется в случаях работы при высоких температурах конденсации и/или низких температурах кипения (см. главу 6.3 «области применения»). Относительно простым методом является прямой впрыск жидкого хладагента в



- 1 Verdichter
- 2 Verflüssiger
- 3 Verdampfer
- 4 Filtertrockner
- 5 Flüssigkeits-Magnetventil
- 6 Schauglas
- 7 Expansionsventil (Verdampfer)
- 8 Nacheinspritzventil

- 1 Compressor
- 2 Condenser
- 3 Evaporator
- 4 Filter-drier
- 5 Liquid solenoid valve
- 6 Sight glass
- 7 Expansion valve (evaporator)
- 8 Liquid injection valve

- 1 Компрессор
- 2 Конденсатор
- 3 Испаритель
- 4 Фильтр-осушитель
- 5 Электромагнитный клапан на жидкостной линии высокого давления
- 6 Смотровый глазок
- 7 ТРВ (на испарителе)
- 8 Клапан впрыска жидкого хладагента

Abb. 7 Anwendungsbeispiel: System mit Kompakt-Schraube und Kältemitteleinjektion

Fig. 7 Example of application: system with compact screw and refrigerant injection

Рис.7. Пример применения: Система с компактным винтовым компрессором, оснащённым системой прямого впрыска жидкого хладагента

einspritzung in den vorhandenen Economizer-Anschluß (Kennzeichnung **LI** in Maßzeichnungen, Abschnitt 6.5). Um eine gesicherte Funktion zu gewährleisten und die Gefahr starker Ölverdünnung zu vermeiden, sind folgende Kriterien besonders zu berücksichtigen:

- Als Expansionsventile eignen sich nur spezielle Ausführungen, die in Abhängigkeit von der Druckgas-temperatur regeln (Danfoss TEAT20, Alco Serie 935-101-B, Sporlan Y1037). Einstelltemperatur 100..110°C. Der Ventiltühler muß an der Druckgasleitung montiert werden. Zu diesem Zweck das Rohr an der Kontaktstelle (ca. 10 .. 20 cm vom Druckabsperrentil entfernt) sorgfältig glätten (metallisch blank) und mit Wärmeleitpaste benetzen. Fühler mit stabilen Rohrschellen befestigen (Wärmedehnung!).
 - Um blasenfreie Flüssigkeitsversorgung für das Nacheinspritzventil zu gewährleisten, muß der Rohrabgang von einem horizontalen Leitungsabschnitt aus zunächst nach unten geführt werden (siehe Abb. 7).
 - Anordnung des Nacheinspritzventils am Verdichter 15 .. 20 cm **über** LI-Anschluß, Rohrverbindung direkt nach unten (Adapter 16 mm - 5/8": Teile-Nr. 361 332-01). Nacheinspritz- und Magnetventile mit Schelle am Verdichter befestigen (Schwingungsbrüche!).
 - Die Berechnung der erforderlichen Kühlleistung des Nacheinspritzventils erfolgt mittels BITZER-Software, wobei die im realen Betrieb zu erwartenden extremsten Bedingungen zu berücksichtigen sind:
 - niedrigste Verdampfungstemp.
 - höchste Sauggasüberhitzung und Verflüssigungstemperatur
- Weitere Bedingungen für die Ventilauslegung:
- Verdampfungsdruck an der Einspritzstelle
 - R134a ca. 2..3 bar > Saugdruck
 - R22 ca. 2,5..3,5 bar > Saugdruck
 - Ventile keinesfalls zu groß dimensionieren (Naßbetrieb!)
- Zusätzliche Komponenten in der Flüssigkeitsleitung: Magnetventil (parallel zum Verdichtermotor angesteuert), Feinfilter und Flüssigkeitsschauglas.

(identified by **LI** in dimensioned drawing, section 6.5).

The following criteria must be considered to ensure reliable operation and to avoid excessive dilution of the oil:

- Only specially designed expansion valves which react according to the discharge temperature are suitable (Danfoss TEAT 20, Alco series 935-101-B, Sporlan Y1037). Temperature setting 100..110°C. The valve sensor must be fitted on the discharge line. For this purpose the tube should be cleaned (bright metal) at the contact point (approx. 10 .. 20 cm from the discharge valve) and coated with heat transfer paste. The sensor should firmly be fixed with adequate pipe clamps (expansion).
 - To ensure a bubble free liquid supply for the liquid injection valve, the connection must be made on a horizontal section of the liquid line and the pipe should at first lead downwards (see Fig. 7).
 - Fitting of the liquid injection valve 15 .. 20 cm **above** LI connection, line connection directly downward (adaptor 16 mm - 5/8": part no. 361 332-01). Fit liquid injection and solenoid valves with clamps on the compressor to avoid vibration breakages.
 - The liquid injection valve required can be calculated with the BITZER software, whereby the most extreme conditions to be expected during actual operation must be considered:
 - lowest evaporating temperature
 - highest suction gas superheat and condensing temperature
- Further conditions for valve selection:
- evaporator pressure at the injection point:
 - R134a approx. 2..3 bar > suction pressure
 - R22 approx. 2.5..3.5 bar > suction pressure
 - never size the expansion valve too large (wet operation!)
- Additional components in this liquid supply line: solenoid valve (switched parallel to compressor motor), fine filter and liquid sight glass.

существующий вход экономайзера (см. главу 6.5 «чертежи габаритные», обозначен LI). Для обеспечения надёжного функционирования и предотвращения значительного растворения масла в хладагенте необходимо учитывать следующие критерии:

- Допускается к применению только специально разработанный расширительный клапан впрыска жидкого хладагента. Его пропускная способность должна регулироваться по температуре нагнетания, установленной в пределах 100 .. 110°C (например, Danfoss TEAT 20, Alco серии 935-101-B, Sporlan Y1037). Баллон этого клапана монтируется на линию нагнетания. Для этого сделайте поверхность трубопровода гладкой и зачистите её до яркого металла, отступив от запорного вентиля на нагнетании приблизительно 10 .. 20 см и нанесите слой теплопередающей пасты на место контакта. Прочно закрепите баллон расширительного клапана, используя соответствующие фиксаторы. Учитывайте тепловое расширение! Теплоизолируйте баллон если компрессор обдувается воздушным потоком от конденсатора воздушного охлаждения.
 - Для обеспечения сплошного потока жидкости (отсутствие пузырьков), подаваемой через расширительный клапан, он должен устанавливаться на горизонтальном участке жидкостной линии, которая сразу за клапаном должна быть загнута вниз (см. рис.7).
 - Клапан жидкостного впрыска должен монтироваться на 15...20 см выше места LI - входа в компрессор линии жидкостного впрыска. Труба присоединяется прямо вниз (адаптер 16 мм – 5/8", артикул № 361 332-01). Клапан жидкостного впрыска и электромагнитные клапаны следует закреплять к корпусу компрессора во избежание повреждений от вибрации.
 - Расчёт требуемого клапана жидкостного впрыска может быть произведён с помощью программного обеспечения BITZER с учётом наиболее тяжёлых ожидаемых условий работы:
 - самая низкая температура кипения
 - наибольший перегрев всасываемых паров и самая высокая температура конденсации.
- Дополнительные условия для выбора клапана:
- давление испарения в месте впрыска
 - R134a – приблизительно на 2 .. 3 бар выше давления всасывания, R22 - приблизительно на 2,5 .. 3,5 бар выше давления всасывания.
 - не выбирайте клапана слишком большой пропускной способности. Опасность жидкого хода!
- Дополнительные компоненты на жидкостной линии: электромагнитный клапан (подключённый параллельно мотору компрессора), фильтр тонкой очистки, смотровой глазок жидкости.

5. Elektrik

5.1 Motorausführung

Die Verdichter sind standardmäßig mit Teilwicklungs-Motoren (Part Winding „PW“) ausgerüstet.

Anlaufmethoden (Anschluß entsprechend Abb. 8):

- Teilwicklungs-Anlauf zur Minderung des Anzugstroms
- Direktanlauf

5. Electrical

5.1 Motor design

The compressors are fitted as standard with part winding motors (Part Winding “PW”).

Starting methods (connections according to Fig. 8):

- Part winding start to reduce the starting current
- Direct-on-line start (DOL)

5. Электрические соединения

5.1 Конструкция электродвигателя

В стандартном исполнении компрессоры комплектуются электродвигателями с разделёнными обмотками (“PW”).

Способы включения (эл. соединения показаны на рис.8):

- Пуск двигателя с разделёнными обмотками для уменьшения пусковых токов
- Прямой пуск (DOL)

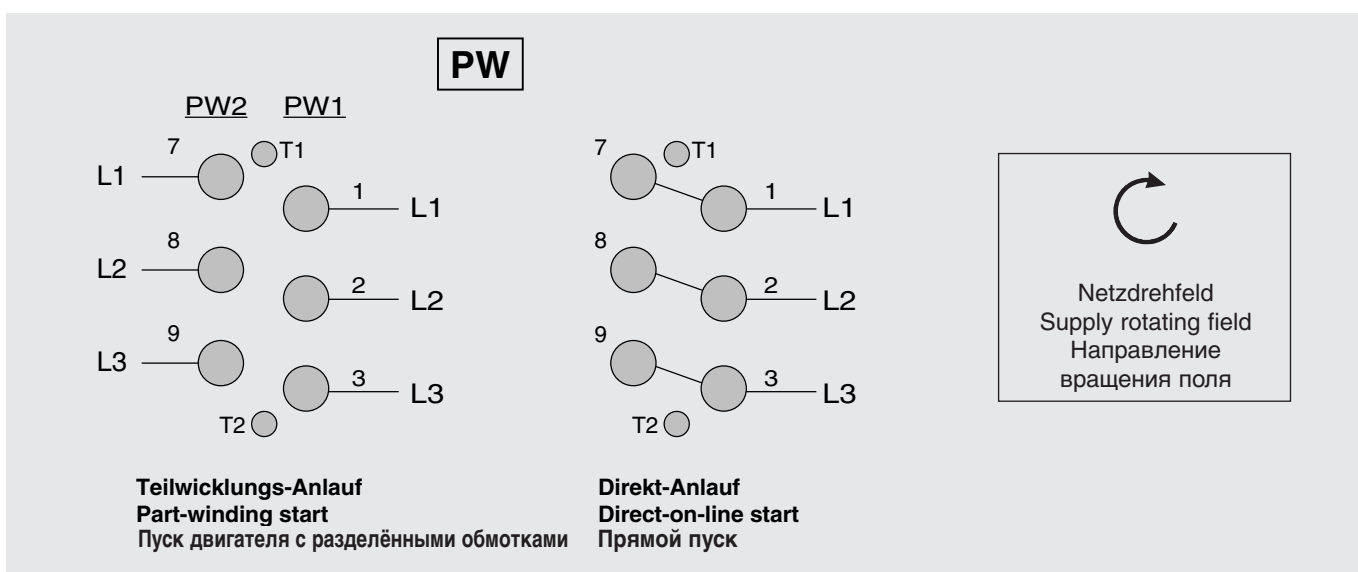


Abb. 8 Motoranschluß

Fig. 8 Motor connections

Рис.8. Подключение мотора

5.2 Auslegung von elektrischen Bauelementen

Zur Auslegung von Zuleitungen, Schützen und Sicherungen muß der maximale Betriebsstrom bzw. die maximale Motorleistung berücksichtigt werden (siehe Abschnitt 6.2); Schützauslegung nach Gebrauchskategorie AC 3.

Hinweis: Nominalleistung ist **nicht** identisch mit max. Motorleistung.

In den Teilwicklungen treten folgende Stromwerte auf:

PW1	PW2
50%	50%

Die Motorschütze sind jeweils auf mindestens 60% des max. Betriebsstromes auszulegen.

5.2 Selection of electrical components

When selecting cables, contactors and fuses the maximum operating current / maximum motor power must be considered (see Pos. 6.2); contactor selection according to operational category AC 3.

Note: Nominal power is **not** the same as maximum motor power.

The following current values appear in the part windings:

PW1	PW2
50%	50%

Both of the contactors should be selected for at least 60% of the maximum operating current.

5.2. Выбор электрокомпонентов

При выборе проводов, контакторов и предохранителей следует учитывать максимальный рабочий ток и максимальную потребляемую мощность мотора (см. таблицу в главе 6.2). При монтаже следует использовать контакторы категории AC 3.

Внимание!: Номинальная мощность мотора и его максимальная мощность не одно и то же!

Значение тока распределяется по разделённым обмоткам в следующем соотношении:

PW1	PW2
50%	50%

Каждый из контакторов должен быть выбран из расчёта 60% от максимального рабочего тока.

5.3 Motorschutzeinrichtungen

Die Verdichter HSKC 64 und HSKC 74 erhalten als Standardausrüstung das Schutzgerät INT 69VSY-II, optional ist eine Ausstattung mit dem Schutzgerät INT 389R möglich.

Gemeinsame Kontrollfunktionen von INT 69VSY-II und INT 389R

- Wicklungstemperatur (PTC-Widerstände in Motorwicklung)
 - Unterbrechung des Steuerstroms bei Übertemperatur (Anzeige über Signalkontakt 12)
 - Manuelle Entriegelung (nach Abkühlung der Wicklung) durch Unterbrechung der Versorgungsspannung L/N für mind. 2 s.
- Druckgastemperatur (Fühler mit PTC-Widerstand in Druckgaskanal)
 - Funktion wie oben (Wicklungstemperatur)
- Drehrichtung/Phasenfolge (Direktmessung an Verdichter-Klemmen)
 - Unterbrechung des Steuerstroms und Verriegelung bei falscher Drehrichtung/Phasenfolge (Anzeige über Signalkontakt 12)

5.3 Motor protection devices

The compressors HSKC 64 and HSKC 74 are fitted with the protection device INT 69VSY-II as standard. The fitting of the INT 389R is optional.

Common monitoring functions of INT 69VSY-II and INT 389R

- Winding temperature (PTC sensors in motor winding)
 - Interruption of the control current with excess temperature (indication via signal contact 12)
 - Manual reset (after winding has cooled) by interruption of supply voltage L/N for at least 2 s.
- Discharge gas temperature (sensor with PTC resistance in discharge gas port)
 - Function as above (winding temperature)
- Direction of rotation / phase sequence (direct measurement at compressor terminals)
 - Interruption of control current and lock-out with wrong direction of rotation/phase sequence (indication via signal contact 12)

5.3 Защитные устройства компрессоров

Компрессоры HSKC 64 и HSKC 74 стандартного исполнения оснащаются защитным устройством INT 69VSY-II. Оснащение защитным устройством INT 389R производится по запросу.

Общие функции контроля защитных устройств INT 69VSY-II и INT 389R

- Слежение за температурой обмоток двигателя (встроенные в обмотки PTC-датчики):
 - отключение цепи управления при повышенной температуре обмоток (сигнализация – через контакт 12)
 - ручной сброс защиты (после понижения температуры обмоток) посредством прерывания питания L / N по меньшей мере на 2 секунды.
- Слежение за температурой нагнетаемого газа (PTC-датчик во фланце нагнетания):
 - функционирует аналогично PTC-датчикам в обмотках.
- Слежение за направлением вращения приводного вала/ чередованием фаз (непосредственный контроль на присоединительных клеммах компрессора)
 - отключение цепи управления и блокировка при неправильном чередовании / направлении вращения приводного вала (сигнализация – через контакт 12)

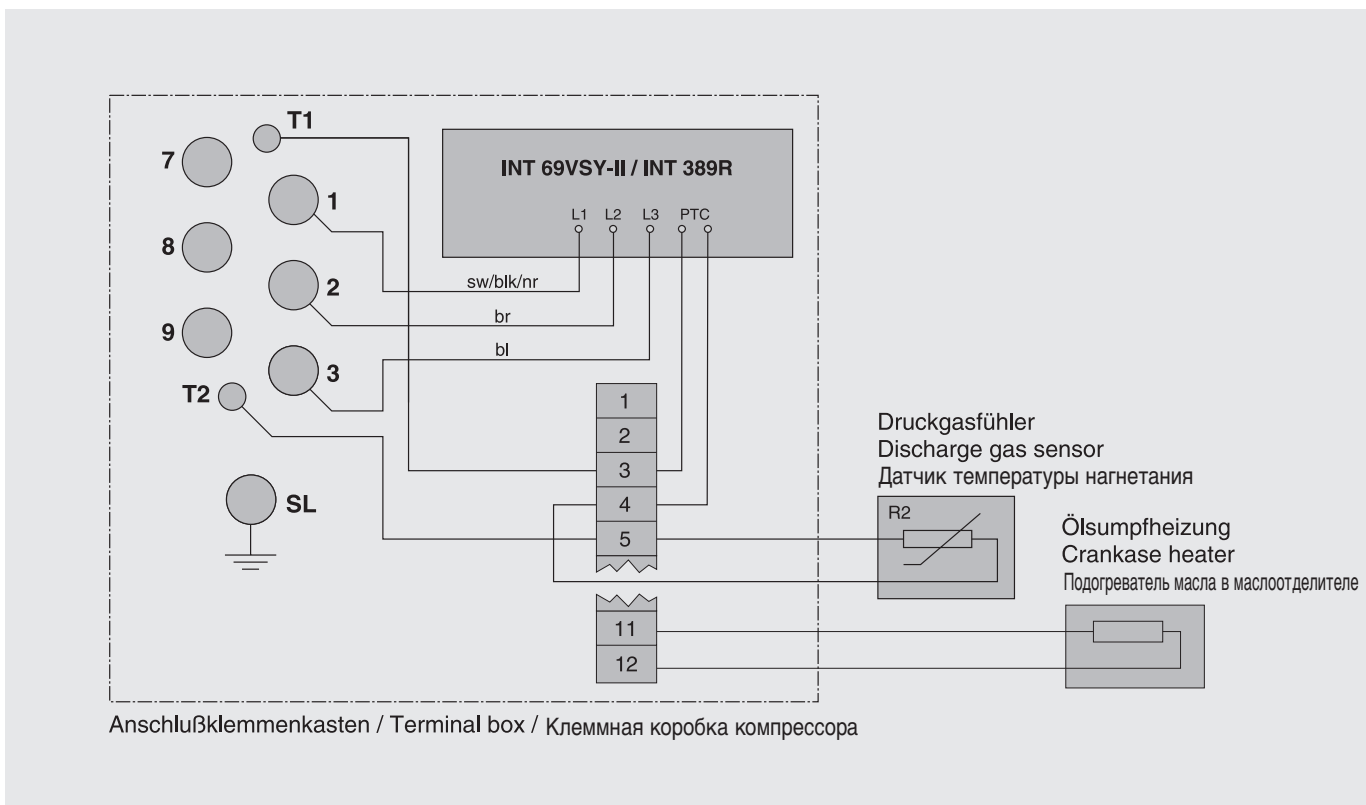


Abb. 9 Elektrischer Anschluß der Verdichter-Schutzgeräte

Fig. 9 Electrical connection of compressor protection devices

Рис. 9. Электрические соединения защитного устройства компрессора

- Entriegelung (nach vorheriger Behebung des Fehlers) durch Unterbrechung der Versorgungsspannung L/N für mind. 2 s.
- Leiterbruch und -kurzschluß im PTC-Meßkreis.

Zusätzliche Funktionen des INT 389R

- Phasenausfall/Phasenasymmetrie (Direktmessung an Verdichterklemmen)
 - Unterbrechung des Steuerstroms und Verriegelung bei Phasenausfall/Phasenasymmetrie (Anzeige über Signalkontakt 12); automatische Startwiederholung nach jeweils 30 Minuten
- Einschalthäufigkeit – durch Begrenzung der Einschaltfolge auf mindestens 7 Minuten (Summe aus Lauf- und Stillstandszeit); Anzeige über Signalkontakt 24.
 - Automatische Freigabe nach Ablauf der Verzögerungszeit
 - Abkürzung der Pausenzeit (für Service) – durch Überbrücken der Anschlußklemmen Z/B1 für ca. 2 s (manuell oder durch fest installierten Drucktaster [S3])
- Bei Bedarf ist eine automatische Entriegelung bei Übertemperatur nach Abkühlung möglich (Ausbau der Brücke zwischen Klemmen B1/B2).

Beide Schutzgeräte sind im Anschlußklemmenkasten eingebaut; die Kabelverbindungen zu Motor- und Druckgas-PTC sowie zu den Anschlußbolzen des Motors sind fest verdrahtet. Der elektrische Anschluß der Geräte erfolgt entsprechend Abb. 9 bzw. Prinzipschaltbild (ab Seite 22).

Im Bedarfsfall können die Schutzgeräte auch im Schaltschrank eingebaut werden.

Achtung !

Um Fehlfunktionen oder gar den Ausfall des Verdichters durch falsche Drehrichtung zu vermeiden, sind beim Schaltschrank-Einbau folgende Details besonders zu beachten:

- Anschluß der Kabelverbindung zu den Anschlußbolzen des Motors muß in der vorgeschriebenen Reihenfolge vorgenommen werden (L1 auf Bolzen „1“ etc.); Kontrolle durch Drehfeldmeßgerät.

- Reset (after correction of fault) by interruption of the supply voltage L/N for at least 2 s.

- To detect breakage and short circuit in PTC measuring circuit.

Additional functions of INT 389R

- Phase failure/asymmetry of phases (direct measurement at compressor terminals)
 - Interruption of control current and lock-out with phase failure / asymmetry of phases (indication via signal contact 12); automatic start repetition after each 30 minutes
- Switching frequency – by limiting the time between switching sequences to at least 7 minutes (total of running time and switch off period); indication via signal contact 24.
 - Automatic reset after expiry of time delay
 - Shortening of pause time (for service) by linking terminals Z/B1 for approx. 2 s (manual or with a permanently installed push button [S3])
- When required an automatic reset is possible after cooling down following excess temperature (remove link between terminals B1/B2).

Both protection devices are built into the terminal box. The cable connections from this to the motor and discharge gas PTC sensors and also to the motor terminals are factory wired. The electrical connections to the devices should be made according to Fig. 9 and the schematic wiring diagram (from page 22).

When required the protection devices can also be installed in the switch panel.

Attention !

To avoid faulty operation or even failure of the compressor due to the wrong direction of rotation, special attention must be given to the following details when fitting this device in the switch panel:

- The connecting cables to the motor terminals must be wired in the sequence described (L1 to terminal “1” etc.); check with a direction of rotation indicator.

- ручной сброс защиты после устранения неисправности посредством прерывания питания L / N по меньшей мере на 2 секунды

- Выявление обрыва или короткого замыкания в измерительной цепи PTC датчиков.

Дополнительные функции устройства INT 389R

- Слежение за выпадением/ асимметрией фаз (непосредственный контроль на присоединительных клеммах компрессора)
 - отключение цепи управления и блокировка при обрыве фазы / асимметрии фаз (сигнализация – через контакт 12); повторное автоматическое включение с 30-ти минутной задержкой.
- Слежение за частотой пусков компрессора. Поддержание времени задержки повторного пуска - минимум 7 минут с момента предыдущего пуска с последующим выключением. Сигнализация – через контакт 24.
 - автоматический пуск по истечении времени задержки
 - сокращение времени простоя (для удобства при обслуживании) посредством замыкания контактов Z/B1 приблизительно на 2 секунды (замыкание выполняется вручную или с помощью кнопки [S3]).
- В случае необходимости при удалении перемычки между клеммами B1/B2 возможна работа с автоматическим сбросом блокировки повторного пуска после остывания компрессора до температуры включения.

Все защитные устройства встраиваются в клеммную коробку компрессора. Подключение проводов, соединяющих защитное устройство с PTC-датчиками температуры обмоток двигателя и с PTC-датчиками температуры нагнетаемого газа, а также соединение с клеммами электродвигателя выполняются на заводе-изготовителе. Электроподключение необходимо выполнять в соответствии с рис.9 и электросхемой на стр.22.

При необходимости защитное устройство может быть размещено в электрощите или на панели переключателей.

Внимание!

При размещении устройства защиты в электрощите или на панели переключателей необходимо во избежание неисправной работы или даже поломки компрессора уделять особое внимание следующему:

- Подключение соединительных проводов к клеммам электродвигателя должно выполняться строго в следующей последовательности (L1 – к клемме “1” и т.д.); Проверьте правильность подключения индикатором направления вращения!

- Für die Verbindung zu Motor- und Druckgas-PTC dürfen nur abgeschirmte oder verdrehte Kabel benutzt werden (Gefahr von Induktion).
- In die Verbindungskabel „L1/L2/L3“ des Schutzgeräts, die zu den Motoranschlüssen „1/2/3“ führen, müssen zusätzliche Sicherungen (4 A) eingebaut werden.

5.4 Prinzipschaltbilder

Die folgenden Prinzipschaltbilder zeigen sowohl die Standardausrüstung mit dem Schutzgerät INT 69VSY-II als auch die optionale Ausstattung mit INT 389R. Die Varianten mit Nacheinspritzung sind ebenfalls dargestellt (siehe auch Abschnitt 4).

Wichtiger Hinweis:

Bei Einbindung des INT 69VSY-II in Steuerstromkreis beachten: Die Klemme D1 muß unbedingt entsprechend dem Schaltbild angeschlossen werden, da sonst keine Drehrichtungsüberwachung erfolgt.

- Only use screened cables or a twisted pair to connect to the PTC motor sensors and discharge gas PTC sensors (danger of induction).
- Additional fuses (4 A) must be incorporated in the connecting cables between "L1/L2/L3" of the protection device and the motor terminals "1/2/3".

5.4 Schematic wiring diagrams

The following schematic wiring diagrams shows the standard equipment with protection device INT 69VSY-II and the optional fitting with INT 389R, also the variations with liquid injection (see also Pos. 4).

Important note:

When incorporating the INT 69VSY-II into the control circuit observe that terminal D1 must be connected according to the wiring diagram, otherwise there will be no rotation monitoring.

- Применяйте экранированный провод или витую пару для подключения PTC-датчиков температуры обмоток двигателя и нагнетаемого газа (опасность индуктивных помех).
- На линиях, соединяющих места контактов «L1/L2/L3» на защитном устройстве и клеммы «1/2/3» на моторе, должны устанавливаться дополнительные предохранители (4А)

5.4 Электросхемы

Нижеследующие принципиальные электросхемы показывают примеры возможного подключения стандартных компрессоров с устройством защиты INT 69VSY-II, а также с INT 389R (по запросу). Также показаны варианты подключений с впрыском жидкого хладагента (см. также Рис. 4).

Важное замечание:

При подключении INT 69VSY-II в контур управления следите, чтобы вывод клеммы D1 подключался согласно схеме, иначе не будет выполняться слежение за соблюдением направления вращения вала электродвигателя.

Legende

B2Steuerthermostat
F1Hauptsicherung
F2Verdichtersicherung
F3Steuersicherung
F4Steuersicherung
F5Hochdruckschalter
F6Niederdruckschalter
F8Ölniveauwächter (max. 250V, 0,5A=/0,25A~)
F13-14Überstromrelais Motor
H1Leuchte „Motorstörung“ (Übertemp./Phasenausfall)
H2Leuchte „Pausenzeit“
H4Leuchte „Ölniveaustörung“
K1Schütz „1. Teilwicklung“
K2Schütz „2. Teilwicklung“
K2TZeitrelais „Pausenzeit“
K3TZeitrelais „Part-Winding“
K4Hilfsschütz
K4TZeitrelais „Niveauwächter“
M1Verdichter
Q1Hauptschalter
R1Ölheizung 200W/230V (selbstregulierend)
R2Druckgasüberhitzungs- schutz ^①
R3-8PTC-Fühler im Motor ^①
S1Steuerschalter
S2Störungs-Reset „Motor- & Druckgastemp.“ „Motordrehrichtung“
S3Abbruch „Pausenzeit“
S4Störungs-Reset „Ölniveau“
Y2MV „Flüssigkeitsleitung“
Y3MV „Kältemittelein-spritzung“ (bei Bedarf)
Y6MV „Leistungsregler (A)“ ^{①②}
Y7MV „Leistungsregler (B)“ ^{①②}
INT 69VSY-II bzw. INT 389R	Steuergerät für Motor und Druckgasüberhitzungs- schutz ^①

MV = Magnetventil

① Komponenten gehören zum
Lieferumfang des Verdichters

② Leistungsregler	A	B
HSKC 64:	CR1	CR2
HSKC 74:	CR2	CR1

(Steuerfolge siehe auch Abb. 4)

Legend

B2Control thermostat
F1Main fuse
F2Compressor fuse
F3Control circuit fuse
F4Control circuit fuse
F5High pressure cut out
F6Low pressure cut out
F8Oil level switch (max. 250V, 0,5A=/0,25A~)
F13-14Thermal motor overload
H1Signal lamp “motor fault” (over temp/phase failure)
H2Signal lamp “start delay”
H4Signal lamp “oil level fault”
K1Contactor “first PW”
K2Contactor “second PW”
K2TTime relay “pause time”
K3TTime relay “part winding”
K4Auxiliary contactor
K4TTime relay “level control”
M1Compressor
Q1Main switch
R1Oil heater 200W/230V (self regulating)
R2Discharge gas temperature sensor ^①
R3-8Motor PTC sensor ^①
S1On-off switch
S2Fault reset “motor & discharge temp.” “direction of rotation”
S3Interruption of “pause time”
S4Fault reset “oil level”
Y2SV “liquid line”
Y3SV “refrigerant injection” (if required)
Y6SV “capacity control (A)” ^{①②}
Y7SV “capacity control (B)” ^{①②}
INT 69VSY-II or INT 389R	Control device for motor protection and discharge gas superheat protection ^①

SV = Solenoid valve

① Parts are belonging to the extent of
delivery of the compressor

② Capacity control	A	B
HSKC 64:	CR1	CR2
HSKC 74:	CR2	CR1

(Control sequence see also Fig. 4)

Условные обозначения

B2блок управления
F1главный предохранитель
F2предохранитель компрессора
F3предохранитель системы управления
F4предохранитель системы управления
F5реле низкого давления
F6реле высокого давления
F8датчик уровня масла (макс. 250V, 0,5...0,25A)
F13-14тепловая защита обмоток мотора
H1сигнальная лампа «авария мотора» (перегрев/выпадение/асимметрия фаз)
H2сигнальная лампа «задержка пуска»
H4сигнальная лампа «недостаточный уровень масла»
K1контактор 1 группы обмоток мотора PW1
K2контактор 2 группы обмоток мотора PW2
K2Tвременное реле «задержка пуска»
K3Tвременное реле для PW
K4дополнительный контактор
K4Tвременное реле для датчика уровня масла
M1компрессор
Q1главный выключатель
R1подогреватель масла 200W, 230V (саморегулирующийся)
R2датчик температуры газа на нагнетании ^①
R3-8PTC-датчики температуры в обмотках мотора ^①
S1пусковой выключатель
S2ручной сброс защиты после исправления неполадок: «высокая температура в обмотках», «перегрев на нагнетании», «неверное направление вращения поля».
S3прерывание «задержки пуска»
S4ручной сброс защиты после исправления: «низкий уровень масла»
Y2SV – «жидкостная линия»
Y3SV – «впрыск жидкого хладагента» (при необходимости)
Y6SV – «регулировка производительности компрессора (A)» ^{①②}
Y7SV – «регулировка производительности компрессора (B)» ^{①②}
INT69VSY-II или INT 389R	– электронный блок, обеспечивающий защиту обмоток мотора и предохраняющий компрессор от перегрева газом на нагнетании ^①

SV = Электромагнитный клапан

① Части, входящие в стандартный
комплект поставки компрессора

② Регулирование производительности компрессора	A	B
HSKC 64:	CR1	CR2
HSKC 74:	CR2	CR1

(Последовательность включения
смотри также Рис.4)

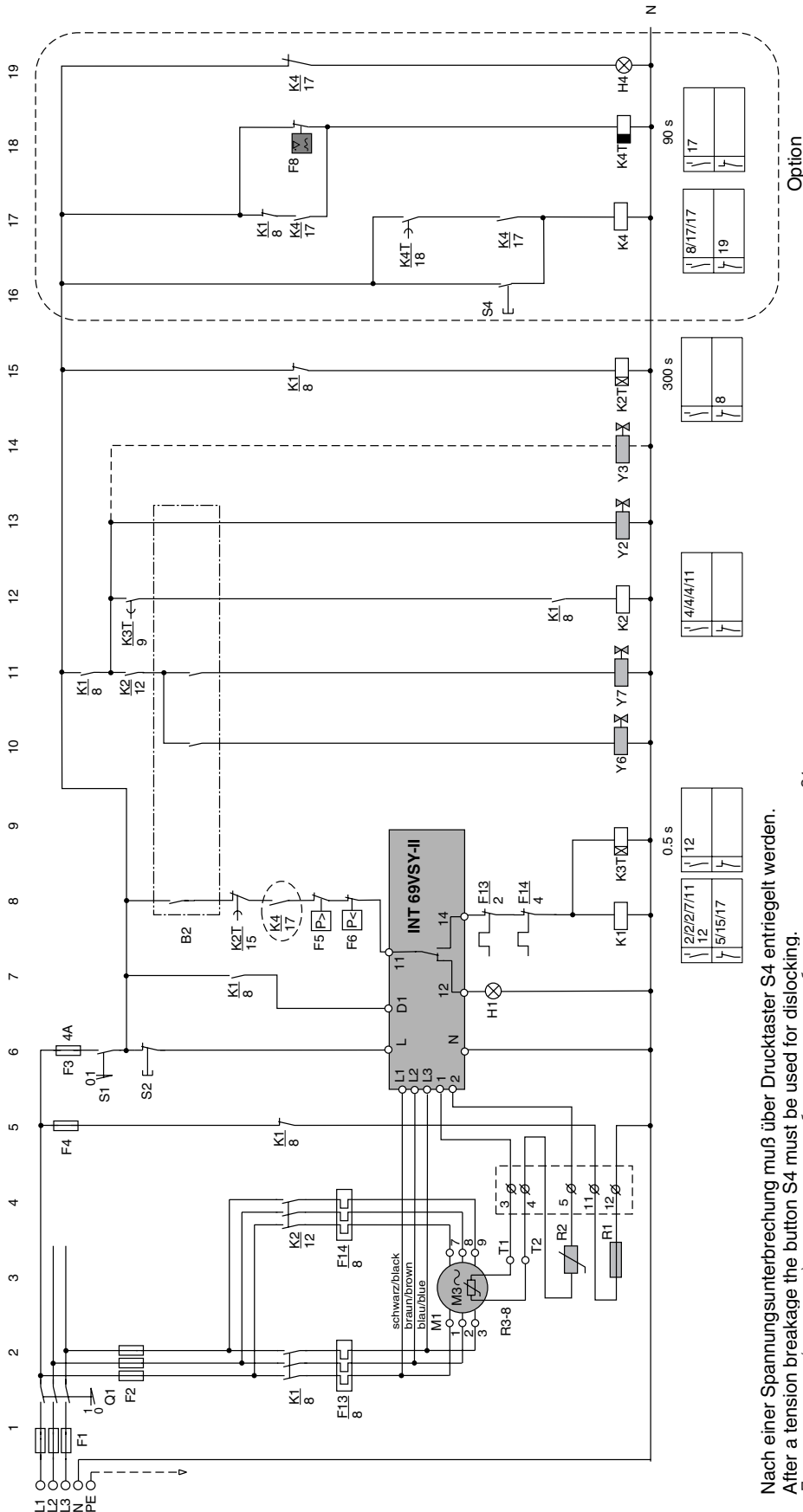
HSKC 64/74 (Standard)
Motorschutz:

INT 69VSY-II

HSKC 64/74 (Standard)
Motor protection:

INT 69VSY-II

HSKC 64/74 (Стандартное исполнение)
Защитное устройство INT 69VSY-II



Nach einer Spannungsunterbrechung muß über Drucktaster S4 entriegelt werden.
After a tension breakage the button S4 must be used for dislocking.
После отключения (пропадания) электропитания необходимо для снятия блокировки нажать кнопку S4.

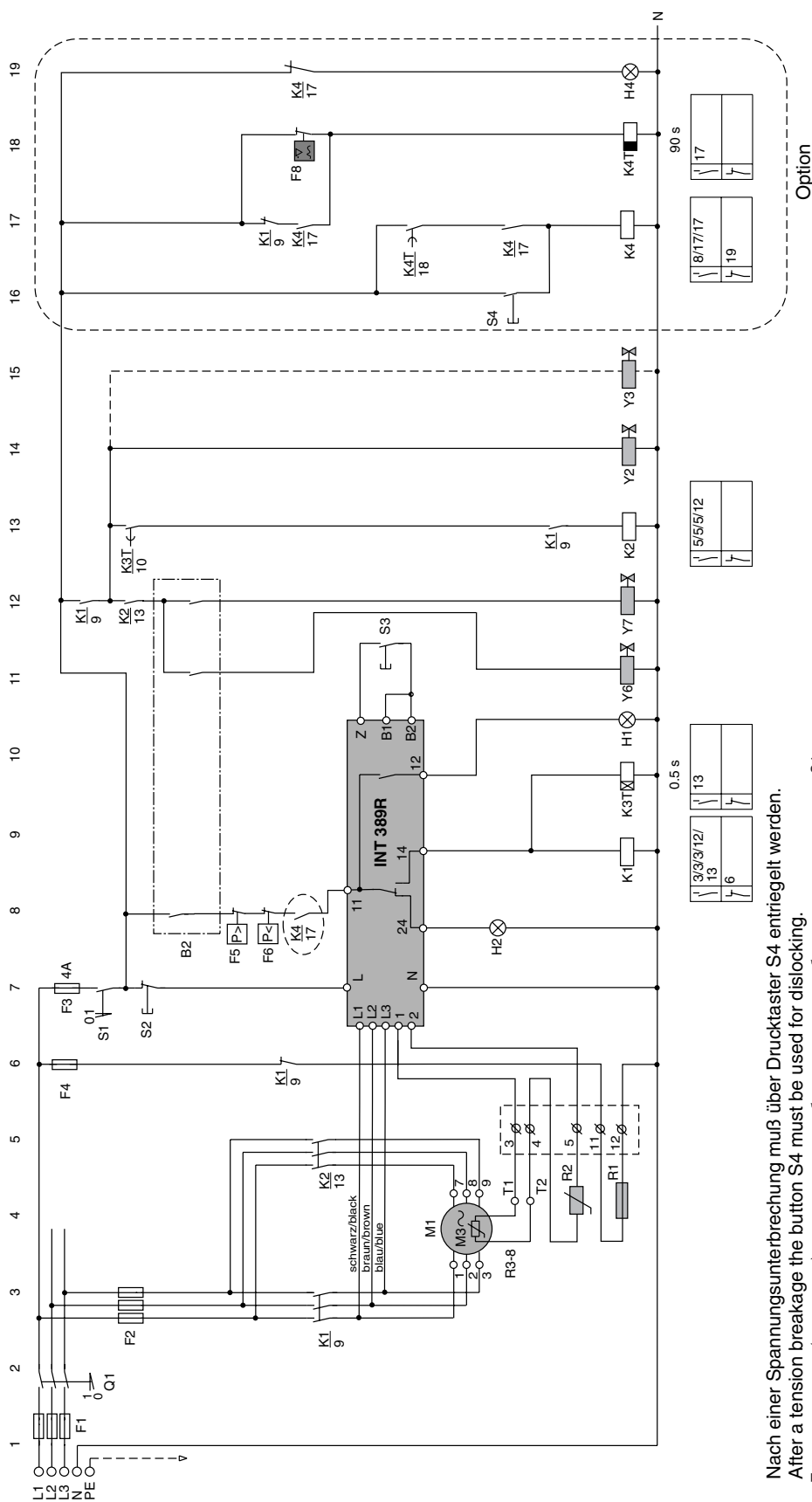
HSKC 64/74 (Option)
Motorschutz:

INT 389R

HSKC 64/74 (Option)
Motor protection:

INT 389R

HSKC 64/74 (Исполнение по запросу)
Защитное устройство INT 389R



Nach einer Spannungsunterbrechung muß über Drucktaster S4 entriegelt werden.
After a tension breakage the button S4 must be used for dislocking.
После отключения (пропадания) электропитания необходимо для снятия блокировки нажать кнопку S4.



6. Auswahl des Verdichters

6.1 Programmübersicht

Die folgende Tabelle gibt einen Überblick über die verfügbaren Typen:

6. Selection of compressor

6.1 Programme summary

The following table gives an overview of the available types:

6. Подбор компрессора

6.1 Номенклатура выпускаемых компрессоров

В таблице показаны все модификации выпускаемых компрессоров типа HSKC:

HSKC.. Halbhermetische Kompakt-Schraubenverdichter Accessible Hermetic Compact Screw Compressors Полугерметичные компактные винтовые компрессоры			
Baureihe Series Серия	R22 • R134a • R407C	R134a (Motor 2 ①)	R22 • R407C (Erweiterte ECO-Anwendung) (Extended ECO application) (Расширенная область применения с экономайзером)
64	HSKC 6451-50 (Y) HSKC 6461-60 (Y)	HSKC 6451-40 Y HSKC 6461-40 Y	– –
74	HSKC 7451-70 (Y) HSKC 7461-80 (Y) HSKC 7471-90 (Y)	HSKC 7451-50 Y HSKC 7461-60 Y HSKC 7471-70 Y	HSKC 7451-80 (Y) HSKC 7461-90 (Y) HSKC 7471-100 (Y)

Bedeutung der weiteren Ziffern der Typenbezeichnung am Beispiel von

HSKC 7461-80Y:

- "6" Kennziffer für Fördervolumen
- "1" Kennziffer für Ausstattung
- "80" Kennziffer für Motorausführung
- "Y" Kennziffer für Esteröl-Füllung

Die Auswahl des geeigneten Verdichters erfolgt an Hand der Einsatzgrenzen (s. Abschnitt 6.3) und der Leistungsdaten (s. Abschnitt 6.4) in Abhängigkeit von Kältemittel und Betriebsbedingungen.

- ① Motor 2 mit eingeschränktem Anwendungsbereich (siehe Einsatzgrenzen)

Explanation of the additional numbers of the type designated

HSKC 7461-80Y:

- "6" Code for displacement
- "1" Code for equipment
- "80" Code for motor design
- "Y" Code for Ester oil charge

The selection of a suitable compressor should be made according to the application limits (see section 6.3) and performance data (see section 6.4) dependent upon refrigerant and type of operation.

- ① Motor 2 with limited application range (see diagrams)

Разъяснение дополнительных цифр в обозначениях типов компрессоров

HSKC 7461-80Y:

- "6" Код объёмной производительности
- "1" Код оборудования
- "80" Код исполнения электромотора
- "Y" Код полиэфирного масла

Подходящий компрессор выбирается исходя из его области применения (см. главу 6.3) и параметров производительности (см. главу 6.4), а также в зависимости от рабочих условий и типа хладагента.

- ① Мотор 2 имеет ограниченную область применения (смотри диаграммы)

6.2 Technische Daten

6.2 Technical data

6.2 Технические данные

Verdichter- Typ	Motor Nominal	Förder- volumen 50/60Hz	Öl- füllung	Gewich t	Rohranschlüsse				Leistungs- regler - Stufen -	Strom- art	max. Betriebs- strom	max. Leistungs- aufnahme	Anlauf- strom
					Druckleitung		Saugleitung						
Compressor type	Motor Nominal	Displa- cement 50/60Hz	Oil charge	Weight	Pipe connections				Capacity regulator - steps -	Electrical supply	max. working current	max. power consum.	Starting current
					Discharge line		Suction line						
Тип компрессора	Мощность мотора, ① kW	Произво- димость 50/60Гц m ³ /h ②	Заправ- ка мас- лом dm ³	Вес kg	Присоединение линия нагнетания				Регулирование производительности -ступени- ③	Электро- питание ④	Наиболь- ший рабо- чий ток, A	Наиболь- шая мощ- ность, kW	Пуско- вой ток, Δ/ΔΔ A
					mm inch		mm inch						
HSKC 6451-40Y	30	140/168	8	301	42	1 ⁵ / ₈ "	54	2 ¹ / ₈ "	100 ▼ 75 ▼ 50	400 V(±10%) V/YY - 3 - 50Hz 460 V(±10%) V/YY - 3 - 60Hz Part Winding	65	40	187/313
HSKC 6451-50(Y)	37			305							79	50	206/355
HSKC 6461-40Y	30	165/198	8	303	42	1 ⁵ / ₈ "	54	2 ¹ / ₈ "			65	40	187/313
HSKC 6461-60(Y)	45			315							98	65	267/449
HSKC 7451-50Y	37	192/232	10	386	54	2 ¹ / ₈ "	76	3 ¹ / ₈ "			79	50	206/355
HSKC 7451-70(Y)	52			401							124	75	290/485
⑤ HSKC 7451-80(Y)	60	220/266	10	420	54	2 ¹ / ₈ "	76	3 ¹ / ₈ "			144	85	350/585
HSKC 7461-60Y	45			395							98	65	267/449
HSKC 7461-80(Y)	60	250/302	10	410	54	2 ¹ / ₈ "	76	3 ¹ / ₈ "			144	85	350/585
⑤ HSKC 7461-90(Y)	66			420							162	92	423/686
HSKC 7471-70Y	52	250/302	10	418	54	2 ¹ / ₈ "	76	3 ¹ / ₈ "			124	75	290/485
HSKC 7471-90(Y)	66			432							162	92	423/686
⑤ HSKC 7471-100(Y)	74			445					170	102	484/752		

- ① **Nominalleistung ist nicht identisch mit der max. Motorleistung.** Für die Auslegung von Schützen, Zuleitungen und Sicherungen sind der max. Betriebsstrom bzw. die max. Leistungsaufnahme zu berücksichtigen.
- ② bei 2900 min⁻¹ (50 Hz) bzw. bei 3500 min⁻¹ (60 Hz)
- ③ Effektive Leistungsstufen sind von den Betriebsbedingungen abhängig
- ④ Andere Spannungen und Stromarten auf Anfrage
- ⑤ Verdichter für erweiterte ECO-Anwendung mit R22 / R407C

- ① **Nominal power is not the same as maximum motor power.** For the selection of contactors, cables and fuses the max. working current/max. power consumption must be considered
- ② with 2900 min⁻¹ (50 Hz) or with 3500 min⁻¹ (60 Hz)
- ③ Effective capacity stages are dependent upon operating conditions
- ④ For other electrical supplies on request
- ⑤ Compressor for extended ECO application with R22 / R407C

- ① **Номинальная мощность мотора и его максимальная мощность не одно и то же.** При подборе кабелей, контакторов и предохранителей следует исходить из наибольшего рабочего тока / наибольшей потребляемой мощности двигателя.
- ② при частоте вращения вала 2900 об/мин (50 Гц) или 3500 об/мин (60 Гц).
- ③ Эффективная ступень регулирования производительности определяется условиями функционирования компрессора.
- ④ Для других источников питания – по запросу.
- ⑤ Компрессор с расширенной областью применения с экономайзером на R22/R407C

Daten für Zubehör/Ölfüllung

- Ölheizung: 200 W / 230 V (selbstregulierend)
- Leistungsregler: 220 .. 240 V / 50 / 60 Hz
- Ölfüllung:
B 320SH für R22
BSE 170 für R134a / R407C

Data for accessories/oil charge

- Oil heater: 200 W / 230 V (self regulating)
- Capacity control: 220 .. 240 V / 50 / 60 Hz
- Oil charge:
B 320SH for R 22
BSE 170 for R 134a / R407C

Сведения о дополнительных принадлежностях / заправляемом масле.

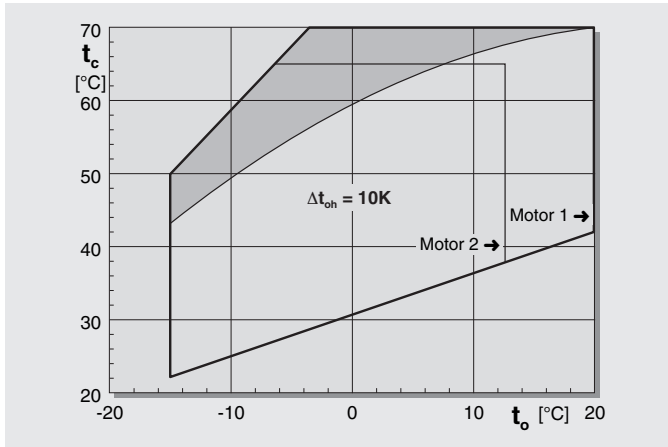
- Нагреватель масла: 200Вт / 230В (саморегулируемый).
- Регулятор производительности: 220...240В / 50/60Гц.
- Масло для заправки компрессора: B320SH - для хладагента R22, BSE170 - для хладагентов R134a / R407C.

6.3 Anwendungsbereiche

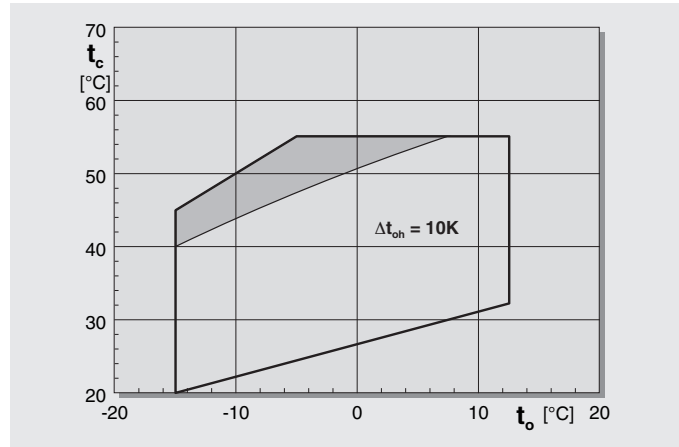
6.3 Application ranges

6.3 Области применения

R 134a



R 22 / R 407C



Legende

- t_0 Verdampfungstemp. [°C]
- t_c Verflüssigungstemp. [°C]
- Δt_{oh} Sauggasüberhitzung
- Zusatzkühlung erforderlich (siehe Abschnitt 4.3)
- Motor 1 z. B. HSKC 7451-70Y
- Motor 2 z. B. HSKC 7451-50Y

Legend

- t_0 Evaporation temp. [°C]
- t_c Condensating temp. [°C]
- Δt_{oh} Suction gas superheat
- Additional cooling required (see section 4.3)
- Motor 1 e. g. HSKC 7451-70Y
- Motor 2 e. g. HSKC 7451-50Y

Условные обозначения

- t_0 Температура испарения [°C]
- t_c Температура конденсации [°C]
- Δt_{oh} Перегрев всасываемых паров
- Требуется дополнительное охлаждение (см. главу 4.3)
- Мотор 1 например, 7451-70Y
- Мотор 2 например, 7451-50Y

6.4 Leistungsdaten

Die folgenden Datenblätter zeigen Kälteleistung, elektrischen Leistungsbedarf, Stromaufnahme und Massenstrom.

Die Daten beziehen sich auf eine praxisnahe Sauggasüberhitzung von 10 K und Flüssigkeitsunterkühlung von 5 K (sie sind deshalb nicht direkt mit den Daten von Hubkolbenverdichtern vergleichbar, die auf höheren Überhitzungswerten basieren).

Bei der Verdichterauswahl müssen außerdem noch folgende Kriterien berücksichtigt werden:

- Anwendungsbereiche (siehe Abschnitt 6.3)
- Verdampfungs- und Verflüssigungstemperatur

Hinweis: Der Betrieb mit Economizer ist mit Kompaktschrauben in einem eingeschränkten Anwendungsbereich möglich; erfordert individuelle Abstimmung mit BITZER.

Die Auswahl kann auch mittels BITZER-Software erfolgen.

Auslegung von Zusatzkomponenten

Verflüssiger: Leistungsberechnung durch Addition von Kälteleistung und Leistungsbedarf.

Zusatzkühlung (Kältemitelein-spritzung): Berechnung der Kühlleistung mittels BITZER-Software BDB0020. Bei der Berechnung müssen jeweils die extremsten Betriebsbedingungen berücksichtigt werden (niedrigste Verdampfungstemperatur, höchste Sauggastemperatur, höchste Verflüssigungstemperatur).

6.4 Performance data

The following data sheets contain refrigerating capacity, power consumption, motor current and mass flow.

The data refer to suction gas superheat of 10 K and liquid subcooling of 5 K, usually found in field conditions (they are therefore not comparable with piston compressor data based on higher superheat conditions).

For compressor selection following criteria must be considered as well:

- Application ranges (see Pos. 6.3)
- Evaporating & condensing temperature

Note: Operation of compact screws with Economizer is possible in a limited operating range; requires individual consultation with BITZER.

The selection can also be done with BITZER software.

Selection of additional components

Condenser: Calculation of capacity by addition of refrigerating capacity and power consumption.

Additional cooling (liquid injection): Calculation of cooling capacity with BITZER software BEB0020. For the calculation the most extreme operating conditions in each case must be considered (lowest evaporating temperature, highest suction gas temperature, highest condensing temperature).

6.4 Данные по производительности

Нижеприведенные таблицы содержат значения холодопроизводительности, потребляемой мощности компрессоров, рабочего тока и массового расхода хладагента.

Рабочие характеристики соответствуют перегреву всасываемого пара 10K и переохлаждению жидкого хладагента 5K, имеющими место при обычных условиях применения. Поэтому, их нельзя сопоставлять с характеристиками поршневых компрессоров, основанными на условиях более высокого перегрева.

При подборе компрессоров необходимо также учитывать:

- Область применения (см. главу 6.3)
- Температуры кипения и конденсации

Примечание: В ограниченной области применения возможна работа компактных компрессоров с экономайзером. При этом в каждом случае необходимо согласование с BITZER.

Подбор компрессора может быть выполнен с помощью программного обеспечения "BITZER".

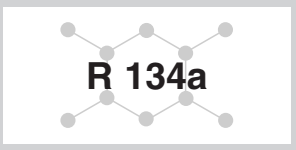
Подбор дополнительных компонентов

Конденсатор: расчет производительности конденсатора производится путем суммирования холодопроизводительности и потребляемой мощности компрессора.

Дополнительное охлаждение (впрыск жидкого хладагента): расчет производительности с помощью программного обеспечения BITZER BDB0020. Для расчета производительности в каждом случае необходимо исходить из наиболее тяжелых рабочих условий (наименьшая температура кипения, наибольшая температура всасывания, наибольшая температура конденсации).



Leistungsdaten
Performance Data
Данные по производительности



Daten mit	Data with	Данные соответствуют следующим условиям
Motor (50 Hz)	Motor (50 Hz)	Электромотор (50 Гц)400 V – 3 – 50 Hz
Motor (60 Hz)	Motor (60 Hz)	Электромотор (60 Гц)460 V – 3 – 60 Hz
Drehzahl (50 Hz)	Revol. per minute (50 Hz)	Частота вращения вала мотора (50Гц)2900 min ⁻¹
Drehzahl (60 Hz)	Revol. per minute (60 Hz)	Частота вращения вала мотора (60Гц)3500 min ⁻¹
Sauggasüberhitzung	Suction superheat	Перегрев всасываемого газа10 K
Flüssigkeitsunterkühlung	Liquid subcooling.....	Переохлаждение жидкого хладагента 5 K

Legende	Legend	Условные обозначения
Fördervolumen	Displacement.....	Объёмная производительностьV [m ³ /h]
Verflüssigungstemperatur	Condensing temperature.....	Температура конденсацииt _c [°C]
Verdampfungstemperatur	Evaporating temperature.....	Температура кипения.....t ₀ [°C]
Kälteleistung	Capacity rating.....	ХолодопроизводительностьQ ₀ [Watt]
Leistungsaufnahme	Power consumption.....	Потребляемая мощностьP _e [kW]
Stromaufnahme	Motor current	Рабочий ток электродвигателяI _B [A]
Massenstrom	Mass flow.....	Массовый расход хладагента.....m [kg/h]
Zusatzkühlung	Additional cooling	Необходимость в дополнительном охлаждении ... <input type="checkbox"/>

Umrechnungsfaktoren Stromaufnahme von Sondermotoren:
Conversion faktor motor current of special motors:
Коэффициенты пересчёта рабочего тока для особых электродвигателей:

400 V - 3 - 50 Hz →	
230 V - 3 - 50 Hz:	I _B x 1,73
500 V - 3 - 50 Hz:	I _B x 0,8

460 V - 3 - 60 Hz →	
230 V - 3 - 60 Hz:	I _B x 2,0
380 V - 3 - 60 Hz:	I _B x 1,2
575 V - 3 - 60 Hz:	I _B x 0,8

HSKC 6451-50Y

R 134a

50 Hz – V = 140 m³/h

t _c [°C]	t ₀ [°C]										
	20	15	12.5	10	7.5	5	0	-5	-10	-15	
30	Q ₀						84500	68800	55300	43900	
	P _e						17.00	16.27	15.57	14.91	
	I _B						31.85	30.96	30.14	29.38	
	m						1770	1466	1202	973.5	
40	Q ₀		134000	122300	111500	101300	92000	75200	60800	48450	38000
	P _e		22.43	22.01	21.61	21.21	20.83	20.09	19.40	18.76	18.16
	I _B		38.87	38.31	37.76	37.24	36.73	35.76	34.86	34.03	33.28
	m		2892	2664	2450	2248	2059	1716	1416	1153	924.6
50	Q ₀	141600	118100	107600	97800	88700	80200	65100	52100	41000	31550
	P _e	27.40	26.57	26.17	25.77	25.39	25.01	24.29	23.61	22.98	22.40
	I _B	45.77	44.60	44.03	43.48	42.94	42.41	41.41	40.47	39.61	38.83
	m	3288	2797	2572	2362	2164	1977	1639	1341	1080	851.8
60	Q ₀	122000	101100	91700	83000	74900	67400	54000	42450		
	P _e	32.65	31.86	31.47	31.08	30.69	30.32	29.59	28.89		
	I _B	53.28	52.14	51.57	51.01	50.46	49.92	48.87	47.88		
	m	3140	2659	2439	2232	2038	1855	1521	1226		
70	Q ₀	101200	83000	74900	67400	60400	53900	42300			
	P _e	39.09	38.31	37.92	37.53	37.15	36.76	36.00			
	I _B	62.69	61.54	60.96	60.39	59.82	59.26	58.14			
	m	2939	2471	2257	2055	1866	1687	1361			

HSKC 6451-50Y

R 134a

60 Hz – V = 169 m³/h

t _c [°C]	t ₀ [°C]										
	20	15	12.5	10	7.5	5	0	-5	-10	-15	
30	Q ₀						102000	83000	66800	53000	
	P _e						20.52	19.64	18.80	18.00	
	I _B						31.97	31.08	30.25	29.48	
	m						2136	1770	1451	1175	
40	Q ₀		161700	147700	134500	122300	111000	90700	73300	58500	45900
	P _e		27.08	26.57	26.09	25.61	25.14	24.25	23.42	22.64	21.92
	I _B		39.05	38.48	37.94	37.40	36.89	35.91	35.01	34.18	33.42
	m		3491	3216	2957	2714	2486	2072	1709	1392	1116
50	Q ₀	170900	142600	129900	118100	107100	96800	78600	62900	49500	38100
	P _e	33.08	32.08	31.59	31.11	30.65	30.19	29.32	28.50	27.73	27.04
	I _B	46.00	44.82	44.25	43.69	43.15	42.62	41.61	40.66	39.80	39.01
	m	3969	3376	3105	2851	2612	2387	1978	1619	1304	1028
60	Q ₀	147200	122100	110800	100200	90500	81400	65200	51200		
	P _e	39.42	38.46	37.98	37.51	37.05	36.60	35.71	34.87		
	I _B	53.57	52.41	51.84	51.28	50.72	50.18	49.13	48.12		
	m	3790	3209	2944	2695	2460	2239	1836	1480		
70	Q ₀	122100	100200	90400	81300	72900	65000	51100			
	P _e	47.19	46.25	45.78	45.31	44.84	44.38	43.46			
	I _B	63.03	61.87	61.29	60.72	60.15	59.58	58.46			
	m	3547	2982	2724	2481	2252	2037	1643			

HSKC 6451-40Y

Variante für **Standard**anwendungen mit R134a bis t_c 65°C (abweichende Einsatzgrenzen beachten). Gleiche Kälteleistung wie HSKC 6451-50Y, weitere Daten auf Anfrage.

Model for **standard** applications with R134a up to t_c 65°C (observe different application ranges). Same cooling capacity as HSKC 6451-50Y, further data on request.

Модель для стандартного применения в системах с хладагентом R134a с температурой конденсации t_c не более 65°C (учитывайте и соблюдайте границы области применения). Холодопроизводительность – та же, что и у HSKC 6451-50Y. Остальные данные – по запросу.



HSKC 6461-60Y

R 134a

50 Hz – V = 165 m³/h

t _c [°C]	t ₀ [°C]										
	20	15	12.5	10	7.5	5	0	-5	-10	-15	
30	Q ₀							99600	81000	65200	51800
	P _e							20.04	19.17	18.35	17.58
	I _B							38.71	37.71	36.78	35.93
	m							2086	1728	1417	1147
40	Q ₀	157900	144200	131400	119400	108400	88600	71600	57100	44800	
	P _e	26.43	25.95	25.47	25.00	24.55	23.68	22.86	22.10	21.40	
	I _B	46.68	46.04	45.42	44.82	44.24	43.13	42.12	41.18	40.33	
	m	3409	3140	2887	2650	2427	2023	1669	1359	1090	
50	Q ₀	166900	139200	126800	115300	104500	94600	76700	61400	48300	37200
	P _e	32.30	31.32	30.84	30.38	29.92	29.48	28.62	27.82	27.08	26.40
	I _B	54.62	53.27	52.61	51.97	51.35	50.74	49.59	48.51	47.52	46.63
	m	3875	3296	3032	2783	2550	2331	1932	1581	1273	1004
60	Q ₀	143700	119200	108100	97900	88300	79500	63600	50000		
	P _e	38.48	37.55	37.08	36.63	36.18	35.73	34.87	34.05		
	I _B	63.40	62.05	61.39	60.73	60.09	59.46	58.24	57.07		
	m	3700	3134	2875	2631	2401	2186	1792	1445		
70	Q ₀	119200	97900	88300	79400	71100	63500	49850			
	P _e	46.08	45.15	44.69	44.24	43.78	43.33	42.43			
	I _B	74.46	73.11	72.43	71.76	71.09	70.43	69.12			
	m	3463	2912	2660	2422	2199	1988	1604			

HSKC 6461-60Y

R 134a

60 Hz – V = 199 m³/h

t _c [°C]	t ₀ [°C]										
	20	15	12.5	10	7.5	5	0	-5	-10	-15	
30	Q ₀							120200	97700	78600	62400
	P _e							24.17	23.12	22.13	21.20
	I _B							38.83	37.82	36.89	36.02
	m							2515	2084	1709	1384
40	Q ₀	190500	173900	158400	144100	130700	106800	86400	68900	54100	
	P _e	31.88	31.29	30.72	30.15	29.61	28.56	27.58	26.66	25.81	
	I _B	46.85	46.21	45.58	44.98	44.39	43.29	42.26	41.32	40.46	
	m	4111	3787	3482	3196	2927	2440	2012	1639	1314	
50	Q ₀	201200	167900	153000	139000	126100	114000	92500	74000	58300	44850
	P _e	38.95	37.77	37.20	36.64	36.09	35.55	34.52	33.55	32.66	31.84
	I _B	54.85	53.49	52.82	52.18	51.55	50.94	49.78	48.70	47.71	46.81
	m	4674	3975	3657	3357	3075	2811	2330	1907	1536	1211
60	Q ₀	173400	143700	130400	118000	106500	95800	76700	60300		
	P _e	46.42	45.28	44.73	44.17	43.63	43.09	42.05	41.06		
	I _B	63.68	62.32	61.66	61.00	60.35	59.72	58.48	57.32		
	m	4463	3779	3467	3173	2896	2636	2162	1743		
70	Q ₀	143800	118000	106500	95800	85800	76600	60100			
	P _e	55.57	54.46	53.90	53.35	52.80	52.25	51.17			
	I _B	74.81	73.44	72.76	72.09	71.42	70.75	69.43			
	m	4177	3512	3208	2921	2652	2398	1935			

HSKC 6461-40Y

Variante für **Standard**anwendungen mit R134a bis t_c 65°C (abweichende Einsatzgrenzen beachten). Gleiche Kälteleistung wie HSKC 6461-60Y, weitere Daten auf Anfrage.

Model for **standard** applications with R134a up to t_c 65°C (observe different application ranges). Same cooling capacity as HSKC 6461-60Y, further data on request.

Модель для стандартного применения в системах с хладагентом R134a с температурой конденсации t_c не более 65°C (учитывайте и соблюдайте границы области применения). Холодопроизводительность – та же, что и у HSKC 6461-60Y. Остальные данные – по запросу.

HSKC 7451-70Y

R 134a

50 Hz – V = 192 m³/h

t_c [°C]	t_0 [°C]										
	20	15	12.5	10	7.5	5	0	-5	-10	-15	
30	Q_0						115000	93500	75200	59700	
	P_e						23.13	22.13	21.18	20.27	
	I_B						42.97	41.77	40.64	39.59	
	m						2407	1995	1635	1324	
40	Q_0		183000	167000	152200	138400	125600	102700	83100	66200	52000
	P_e		30.62	30.06	29.52	28.99	28.47	27.47	26.52	25.63	24.81
	I_B		52.67	51.91	51.18	50.47	49.78	48.46	47.23	46.10	45.05
	m		3949	3638	3346	3071	2814	2346	1935	1576	1263
50	Q_0	194600	162500	148000	134600	122100	110400	89600	71800	56500	43500
	P_e	37.66	36.54	36.00	35.47	34.94	34.43	33.45	32.52	31.65	30.85
	I_B	62.51	60.91	60.14	59.39	58.65	57.93	56.56	55.27	54.08	52.98
	m	4520	3846	3539	3249	2978	2722	2258	1848	1489	1174
60	Q_0	169400	140500	127600	115500	104300	93900	75200	59200		
	P_e	45.34	44.28	43.76	43.24	42.72	42.22	41.23	40.28		
	I_B	73.68	72.12	71.35	70.59	69.84	69.10	67.66	66.29		
	m	4361	3695	3391	3105	2835	2582	2119	1710		
70	Q_0	142500	117100	105700	95100	85300	76200	59900			
	P_e	55.05	54.02	53.51	53.00	52.49	51.98	50.97			
	I_B	88.10	86.57	85.80	85.04	84.28	83.52	82.02			
	m	4139	3484	3184	2902	2636	2385	1927			

HSKC 7451-70Y

R 134a

60 Hz – V = 232 m³/h

t_c [°C]	t_0 [°C]										
	20	15	12.5	10	7.5	5	0	-5	-10	-15	
30	Q_0						138900	113000	90900	72100	
	P_e						27.95	26.74	25.59	24.49	
	I_B						43.17	41.95	40.81	39.75	
	m						2909	2410	1976	1599	
40	Q_0		221100	201800	183900	167300	151800	124100	100400	80100	62800
	P_e		37.00	36.33	35.67	35.02	34.40	33.19	32.05	30.98	29.98
	I_B		52.96	52.19	51.45	50.73	50.04	48.71	47.47	46.32	45.27
	m		4772	4396	4043	3711	3400	2834	2338	1905	1527
50	Q_0	235200	196300	178900	162600	147500	133500	108300	86700	68300	52500
	P_e	45.51	44.16	43.50	42.85	42.22	41.61	40.42	39.30	38.25	37.28
	I_B	62.88	61.27	60.50	59.73	58.99	58.27	56.88	55.58	54.38	53.28
	m	5461	4647	4276	3926	3598	3289	2728	2234	1799	1418
60	Q_0	204700	169800	154100	139600	126000	113400	90900	71500		
	P_e	54.79	53.51	52.87	52.25	51.63	51.01	49.82	48.68		
	I_B	74.15	72.57	71.80	71.03	70.27	69.53	68.08	66.69		
	m	5269	4465	4098	3752	3426	3120	2561	2067		
70	Q_0	172200	141500	127700	114900	103100	92000	72400			
	P_e	66.51	65.27	64.66	64.04	63.42	62.81	61.59			
	I_B	88.68	87.13	86.36	85.59	84.82	84.06	82.55			
	m	5002	4210	3848	3506	3185	2882	2329			

HSKC 7451-50Y

Variante für **Standard**anwendungen mit R134a bis t_c 65°C (abweichende Einsatzgrenzen beachten). Gleiche Kälteleistung wie HSKC 7451-70Y, weitere Daten auf Anfrage.

Model for **standard** applications with R134a up to t_c 65°C (observe different application ranges). Same cooling capacity as HSKC 7451-70Y, further data on request.

Модель для стандартного применения в системах с хладагентом R134a с температурой конденсации t_c не более 65°C (учитывайте и соблюдайте границы области применения). Холодопроизводительность – та же, что и у HSKC 7451-70Y. Остальные данные – по запросу.



HSKC 7461-80Y

R 134a

50 Hz – V = 220 m³/h

t _c [°C]	t ₀ [°C]										
	20	15	12.5	10	7.5	5	0	-5	-10	-15	
30	Q ₀							131800	107200	86200	68400
	P _e							26.50	25.36	24.27	23.23
	I _B							47.46	46.03	44.70	43.46
	m							2758	2286	1874	1517
40	Q ₀	209600	191400	174400	158600	144000	117700	95200	75900	59500	
	P _e	35.09	34.45	33.82	33.21	32.62	31.47	30.39	29.37	28.43	
	I _B	58.92	58.03	57.16	56.32	55.51	53.95	52.50	51.16	49.92	
	m	4525	4169	3834	3519	3224	2688	2218	1806	1448	
50	Q ₀	223000	186200	169600	154200	139900	126500	102700	82200	64700	49800
	P _e	43.15	41.87	41.25	40.64	40.04	39.45	38.33	37.26	36.27	35.35
	I _B	70.50	68.63	67.72	66.83	65.97	65.12	63.50	61.99	60.58	59.29
	m	5179	4407	4055	3723	3412	3119	2587	2118	1706	1345
60	Q ₀	194100	161000	146200	132300	119500	107500	86200	67800		
	P _e	51.95	50.74	50.14	49.54	48.96	48.38	47.25	46.16		
	I _B	83.55	81.73	80.84	79.95	79.08	78.21	76.54	74.93		
	m	4996	4234	3886	3558	3249	2958	2428	1960		
70	Q ₀	163300	134200	121100	109000	97700	87300	68600			
	P _e	63.07	61.90	61.31	60.73	60.14	59.56	58.40			
	I _B	100.2	98.43	97.55	96.67	95.80	94.93	93.20			
	m	4743	3992	3649	3325	3020	2733	2208			

HSKC 7461-80Y

R 134a

60 Hz – V = 266 m³/h

t _c [°C]	t ₀ [°C]										
	20	15	12.5	10	7.5	5	0	-5	-10	-15	
30	Q ₀							159300	129600	104200	82700
	P _e							32.04	30.66	29.34	28.08
	I _B							47.71	46.27	44.92	43.66
	m							3335	2764	2266	1834
40	Q ₀	253500	231400	210900	191800	174100	142300	115100	91800	72000	
	P _e	42.42	41.65	40.90	40.16	39.44	38.05	36.74	35.51	34.37	
	I _B	59.29	58.39	57.52	56.67	55.84	54.27	52.81	51.45	50.20	
	m	5471	5040	4636	4255	3898	3250	2681	2184	1750	
50	Q ₀	269600	225100	205100	186400	169100	153000	124200	99400	78300	60200
	P _e	52.17	50.63	49.87	49.13	48.41	47.70	46.34	45.05	43.85	42.75
	I _B	70.98	69.09	68.18	67.28	66.41	65.55	63.92	62.39	60.97	59.67
	m	6262	5328	4902	4502	4125	3772	3128	2561	2063	1626
60	Q ₀	234700	194700	176700	160000	144500	130000	104200	82000		
	P _e	62.82	61.35	60.62	59.90	59.19	58.49	57.12	55.81		
	I _B	84.14	82.31	81.40	80.51	79.63	78.76	77.07	75.45		
	m	6041	5119	4698	4301	3928	3577	2936	2370		
70	Q ₀	197400	162200	146500	131800	118200	105500	83000			
	P _e	76.26	74.84	74.13	73.42	72.72	72.02	70.62			
	I _B	100.9	99.13	98.24	97.36	96.48	95.61	93.86			
	m	5735	4827	4412	4020	3652	3304	2670			

HSKC 7461-60Y

Variante für **Standardanwendungen** mit R134a bis t_c 65°C (abweichende Einsatzgrenzen beachten). Gleiche Kälteleistung wie HSKC 7461-80Y, weitere Daten auf Anfrage.

Model for **standard applications** with R134a up to t_c 65°C (observe different application ranges). Same cooling capacity as HSKC 7461-80Y, further data on request.

Модель для стандартного применения в системах с хладагентом R134a с температурой конденсации t_c не более 65°C (учитывайте и соблюдайте границы области применения). Холодопроизводительность – та же, что и у HSKC 7461-80Y. Остальные данные – по запросу.

HSKC 7471-90Y

R 134a

50 Hz – V = 250 m³/h

t _c [°C]	t ₀ [°C]										
	20	15	12.5	10	7.5	5	0	-5	-10	-15	
30	Q ₀						149700	121800	98000	77700	
	P _e						30.11	28.82	27.57	26.39	
	I _B						63.02	61.53	60.14	58.85	
	m						3134	2597	2129	1723	
40	Q ₀		238200	217500	198200	180300	163600	133700	108100	86300	67700
	P _e		39.87	39.15	38.44	37.74	37.06	35.76	34.53	33.38	32.30
	I _B		75.09	74.15	73.23	72.34	71.48	69.84	68.31	66.90	65.60
	m		5142	4737	4357	3999	3664	3054	2520	2053	1645
50	Q ₀	253400	211600	192700	175200	158900	143800	116700	93500	73600	56600
	P _e	49.04	47.58	46.87	46.18	45.50	44.83	43.55	42.34	41.22	40.18
	I _B	87.36	85.37	84.41	83.47	82.55	81.65	79.94	78.33	76.85	75.48
	m	5885	5008	4608	4231	3877	3545	2939	2407	1939	1528
60	Q ₀	220500	183000	166100	150400	135800	122200	97900	77100		
	P _e	59.04	57.66	56.97	56.30	55.63	54.97	53.69	52.45		
	I _B	101.3	99.35	98.39	97.44	96.50	95.58	93.79	92.07		
	m	5678	4811	4416	4043	3692	3362	2759	2227		
70	Q ₀	185500	152500	137600	123900	111100	99200	78000			
	P _e	71.67	70.34	69.67	69.01	68.34	67.68	66.37			
	I _B	119.5	117.5	116.6	115.6	114.6	113.7	111.8			
	m	5390	4537	4146	3778	3432	3106	2509			

HSKC 7471-90Y

R 134a

60 Hz – V = 302 m³/h

t _c [°C]	t ₀ [°C]										
	20	15	12.5	10	7.5	5	0	-5	-10	-15	
30	Q ₀						180900	147100	118300	93900	
	P _e						36.38	34.81	33.31	31.88	
	I _B						63.25	61.75	60.35	59.05	
	m						3786	3138	2572	2082	
40	Q ₀		287800	262700	239400	217800	197600	161600	130600	104200	81700
	P _e		48.17	47.29	46.43	45.59	44.77	43.20	41.71	40.32	39.02
	I _B		75.43	74.48	73.56	72.66	71.79	70.14	68.60	67.17	65.86
	m		6212	5723	5263	4831	4426	3690	3044	2479	1987
50	Q ₀	306100	255600	232800	211700	192000	173700	141000	112900	88900	68400
	P _e	59.24	57.48	56.62	55.78	54.96	54.16	52.61	51.15	49.79	48.53
	I _B	87.81	85.81	84.84	83.89	82.96	82.06	80.33	78.71	77.21	75.83
	m	7109	6049	5566	5111	4684	4282	3551	2908	2342	1846
60	Q ₀	266400	221000	200600	181700	164000	147600	118300	93100		
	P _e	71.32	69.65	68.83	68.01	67.20	66.41	64.85	63.36		
	I _B	101.9	99.89	98.92	97.96	97.02	96.09	94.29	92.56		
	m	6859	5812	5334	4884	4460	4061	3333	2690		
70	Q ₀	224100	184200	166300	149600	134200	119800	94200			
	P _e	86.58	84.97	84.16	83.36	82.56	81.76	80.17			
	I _B	120.2	118.2	117.2	116.3	115.3	114.3	112.4			
	m	6511	5480	5009	4564	4146	3752	3031			

HSKC 7471-70Y

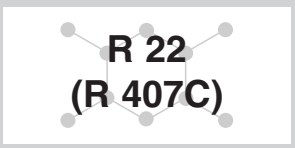
Variante für **Standard**anwendungen mit R134a bis t_c 65°C (abweichende Einsatzgrenzen beachten). Gleiche Kälteleistung wie HSKC 7471-90Y, weitere Daten auf Anfrage.

Model for **standard** applications with R134a up to t_c 65°C (observe different application ranges). Same cooling capacity as HSKC 7471-90Y, further data on request.

Модель для стандартного применения в системах с хладагентом R134a с температурой конденсации t_c не более 65°C (учитывайте и соблюдайте границы области применения). Холодопроизводительность – та же, что и у HSKC 7471-90Y. Остальные данные – по запросу.



Leistungsdaten
Performance Data
Данные по производительности



Daten mit	Data with	Данные соответствуют следующим условиям
Motor (50 Hz)	Motor (50 Hz)	Электромотор (50 Гц)400 V – 3 – 50 Hz
Motor (60 Hz)	Motor (60 Hz)	Электромотор (60 Гц)460 V – 3 – 60 Hz
Drehzahl (50 Hz)	Revol. per minute (50 Hz)	Частота вращения вала мотора (50Гц)2900 min ⁻¹
Drehzahl (60 Hz)	Revol. per minute (60 Hz)	Частота вращения вала мотора (60Гц)3500 min ⁻¹
Sauggasüberhitzung	Suction superheat	Перегрев всасываемого газа10 K
Flüssigkeitsunterkühlung	Liquid subcooling	Переохлаждение жидкого хладагента 5 K

Legende	Legend	Условные обозначения
Fördervolumen	Displacement	Объёмная производительностьV [m ³ /h]
Verflüssigungstemperatur	Condensing temperature	Температура конденсацииt _c [°C]
Verdampfungstemperatur	Evaporating temperature	Температура кипенияt ₀ [°C]
Kälteleistung	Capacity rating	ХолодопроизводительностьQ ₀ [Watt]
Leistungsaufnahme	Power consumption	Потребляемая мощностьP _e [kW]
Stromaufnahme	Motor current	Рабочий ток электродвигателяI _B [A]
Massenstrom	Mass flow	Массовый расход хладагентаm [kg/h]
Zusatzkühlung	Additional cooling	Необходимость в дополнительном охлаждении <input type="checkbox"/>

Umrechnungsfaktoren Stromaufnahme von Sondermotoren:

Conversion faktor motor current of special motors:

Коэффициенты пересчёта рабочего тока для особых электродвигателей:

400 V - 3 - 50 Hz →	
230 V - 3 - 50 Hz:	I _B x 1,73
500 V - 3 - 50 Hz:	I _B x 0,8

460 V - 3 - 60 Hz →	
230 V - 3 - 60 Hz:	I _B x 2,0
380 V - 3 - 60 Hz:	I _B x 1,2
575 V - 3 - 60 Hz:	I _B x 0,8

Umrechnungsfaktoren:

Conversion faktor:

Коэффициент пересчёта значений температур

R 22 → R 407C

t _c [°C]	t ₀ [°C]									
	20	15	12.5	10	7.5	5	0	-5	-10	-15
30 Q ₀ P _e				1,0726 1,0382	1,0642 1,0355	1,0557 1,0327	1,0388 1,0272	1,0219 1,0216	1,0051 1,0161	0,9882 1,0105
35 Q ₀ P _e		1,0680		1,0592 1,0380	1,0504 1,0353	1,0416 1,0325	1,0240 1,0269	1,0065 1,0214	0,9889 1,0159	0,9713 1,0104
40 Q ₀ P _e		1,0543		1,0450 1,0379	1,0357 1,0351	1,0263 1,0324	1,0077 1,0268	0,9890 1,0213	0,9703 1,0157	0,9517 1,0101
45 Q ₀ P _e		1,0375		1,0276 1,0378	1,0177 1,0351	1,0078 1,0323	0,9880 1,0267	0,9682 1,0211	0,9484 1,0155	0,9286 1,0099
50 Q ₀ P _e		1,0200		1,0094 1,0396	0,9988 1,0368	0,9882 1,0341	0,9670 1,0258	0,9459 1,0203	0,9247 1,0148	
55 Q ₀ P _e		0,9963		0,9853 1,0378	0,9742 1,0352	0,9631 1,0325	0,9410 1,0299	0,9188 1,0246		

Hinweis:

Für R 407C sind die Verdichter in Y-Ausführung (z.B. HSKC 6451-50 Y) mit Esterölfüllung zu verwenden.

Note:

With R 407C use Y version of the compressors (e.g. HSKC 6451-50Y) with ester oil charge.

Примечание:

Для работы с R 407C следует применять только Y-модификации компрессоров, например: HSKC 6451-50Y, заполненных синтетическим полиэфирным маслом.

HSKC 6451-50

R 22

50 Hz – V = 140 m³/h

t _c [°C]	t ₀ [°C]									
	20	15	12.5	10	7.5	5	0	-5	-10	-15
30	Q ₀			177100	163400	150600	127300	106800	88800	73100
	P _e			28.82	28.24	27.67	26.59	25.57	24.62	23.73
	I _B			47.78	46.95	46.15	44.62	43.20	41.87	40.64
	m			3449	3199	2963	2531	2146	1806	1505
35	Q ₀		184400	170400	157200	144800	122300	102400	85000	69800
	P _e		31.97	31.30	30.66	30.04	28.88	27.79	26.80	25.88
	I _B		52.30	51.34	50.42	49.53	47.86	46.32	44.91	43.62
	m		3698	3434	3184	2949	2516	2132	1791	1489
40	Q ₀		176500	163100	150400	138400	116700	97500	80700	66000
	P _e		34.73	34.03	33.35	32.70	31.47	30.33	29.29	28.33
	I _B		56.30	55.28	54.30	53.35	51.58	49.94	48.45	47.09
	m		3668	3405	3156	2921	2490	2106	1765	1462
45	Q ₀		168000	155000	142900	131400	110500	92100	75900	61600
	P _e		37.77	37.05	36.35	35.68	34.41	33.23	32.14	31.14
	I _B		60.73	59.68	58.66	57.68	55.83	54.12	52.54	51.10
	m		3621	3360	3113	2879	2449	2066	1725	1421
50	Q ₀		158700	146300	134700	123700	103700	86000	70500	
	P _e		41.14	40.42	39.72	39.04	37.74	36.52	35.39	
	I _B		65.74	64.66	63.62	62.61	60.69	58.91	57.26	
	m		3556	3297	3052	2819	2392	2010	1669	
55	Q ₀		148700	136900	125800	115400	96300	79500		
	P _e		44.93	44.20	43.50	42.81	41.49	40.25		
	I _B		71.48	70.37	69.29	68.25	66.26	64.40		
	m		3472	3215	2972	2742	2318	1938		

HSKC 6451-50

R 22

60 Hz – V = 169 m³/h

t _c [°C]	t ₀ [°C]									
	20	15	12.5	10	7.5	5	0	-5	-10	-15
30	Q ₀			213700	197300	181800	153700	128900	107200	88200
	P _e			34.79	34.08	33.40	32.10	30.87	29.72	28.65
	I _B			48.03	47.19	46.38	44.84	43.41	42.08	40.84
	m			4163	3862	3577	3055	2591	2180	1816
35	Q ₀		222600	205700	189800	174800	147600	123600	102600	84200
	P _e		38.59	37.79	37.01	36.27	34.86	33.55	32.35	31.24
	I _B		52.57	51.61	50.68	49.79	48.10	46.56	45.14	43.84
	m		4463	4145	3844	3559	3038	2574	2162	1797
40	Q ₀		213100	196800	181500	167100	140800	117700	97400	79600
	P _e		41.93	41.08	40.26	39.47	37.99	36.62	35.36	34.20
	I _B		56.60	55.57	54.58	53.63	51.85	50.20	48.70	47.33
	m		4427	4110	3810	3527	3006	2543	2131	1765
45	Q ₀		202800	187200	172400	158600	133400	111100	91600	74400
	P _e		45.59	44.72	43.89	43.08	41.54	40.11	38.80	37.59
	I _B		61.06	60.00	58.98	57.99	56.13	54.40	52.82	51.37
	m		4371	4056	3757	3475	2957	2494	2082	1715
50	Q ₀		191600	176600	162600	149300	125200	103800	85000	
	P _e		49.67	48.80	47.95	47.13	45.56	44.09	42.72	
	I _B		66.10	65.02	63.97	62.95	61.02	59.23	57.57	
	m		4293	3980	3684	3403	2888	2427	2015	
55	Q ₀		179500	165300	151900	139300	116300	95900		
	P _e		54.23	53.36	52.51	51.68	50.09	48.59		
	I _B		71.90	70.77	69.69	68.63	66.63	64.76		
	m		4191	3881	3588	3310	2798	2340		



HSKC 6461-60

R 22

50 Hz – V = 165 m³/h

t_c [°C]	t_0 [°C]									
	20	15	12.5	10	7.5	5	0	-5	-10	-15
30	Q_0			208700	192600	177500	150000	125900	104700	86100
	P_e			33.97	33.28	32.61	31.34	30.14	29.02	27.97
	I_B			56.96	55.99	55.06	53.29	51.65	50.12	48.71
	m			4065	3770	3492	2982	2530	2128	1773
35	Q_0		217300	200800	185300	170700	144100	120700	100200	82200
	P_e		37.68	36.89	36.14	35.41	34.03	32.76	31.58	30.50
	I_B		62.24	61.12	60.04	59.00	57.05	55.27	53.63	52.14
	m		4358	4047	3753	3475	2966	2513	2111	1755
40	Q_0		208100	192200	177200	163200	137500	114900	95100	77700
	P_e		40.93	40.11	39.31	38.54	37.09	35.75	34.52	33.39
	I_B		66.94	65.74	64.59	63.48	61.40	59.49	57.74	56.15
	m		4323	4013	3720	3443	2935	2482	2080	1723
45	Q_0		198000	182700	168400	154900	130200	108500	89400	72600
	P_e		44.51	43.67	42.85	42.06	40.56	39.16	37.88	36.70
	I_B		72.16	70.93	69.73	68.57	66.39	64.38	62.53	60.84
	m		4268	3960	3668	3393	2887	2435	2033	1675
50	Q_0		187000	172400	158700	145800	122200	101400	83000	
	P_e		48.49	47.64	46.81	46.01	44.48	43.05	41.71	
	I_B		78.03	76.77	75.55	74.37	72.12	70.02	68.08	
	m		4191	3886	3596	3323	2819	2369	1967	
55	Q_0		175200	161400	148300	136000	113500	93700		
	P_e		52.95	52.10	51.27	50.46	48.90	47.44		
	I_B		84.67	83.40	82.15	80.95	78.64	76.47		
	m		4092	3789	3503	3232	2732	2285		

HSKC 6461-60

R 22

60 Hz – V = 199 m³/h

t_c [°C]	t_0 [°C]									
	20	15	12.5	10	7.5	5	0	-5	-10	-15
30	Q_0			251700	232300	214100	181000	151800	126200	103900
	P_e			40.97	40.14	39.33	37.79	36.35	35.00	33.73
	I_B			57.20	56.23	55.29	53.51	51.86	50.32	48.90
	m			4902	4547	4212	3597	3051	2567	2139
35	Q_0		262100	242200	223500	205900	173800	145600	120800	99200
	P_e		45.44	44.50	43.58	42.71	41.04	39.51	38.09	36.79
	I_B		62.52	61.39	60.30	59.26	57.30	55.50	53.85	52.35
	m		5256	4881	4526	4191	3577	3030	2546	2116
40	Q_0		250900	231800	213700	196800	165800	138600	114700	93800
	P_e		49.37	48.37	47.41	46.48	44.73	43.12	41.63	40.27
	I_B		67.24	66.03	64.87	63.76	61.67	59.74	57.99	56.39
	m		5213	4840	4486	4153	3540	2994	2509	2078
45	Q_0		238800	220400	203100	186800	157100	130900	107800	87600
	P_e		53.68	52.66	51.68	50.72	48.91	47.23	45.68	44.26
	I_B		72.49	71.25	70.04	68.88	66.69	64.67	62.80	61.11
	m		5147	4776	4424	4092	3482	2937	2452	2020
50	Q_0		225600	208000	191400	175800	147400	122300	100100	
	P_e		58.48	57.46	56.46	55.49	53.64	51.92	50.31	
	I_B		78.39	77.13	75.90	74.71	72.44	70.34	68.38	
	m		5055	4686	4338	4008	3400	2857	2372	
55	Q_0		211400	194600	178900	164000	136900	113000		
	P_e		63.86	62.83	61.83	60.85	58.98	57.22		
	I_B		85.07	83.79	82.54	81.33	79.01	76.83		
	m		4935	4570	4225	3898	3295	2755		

HSKC 7451-70

R 22

50 Hz – V = 192 m³/h

t _c [°C]	t ₀ [°C]									
	20	15	12.5	10	7.5	5	0	-5	-10	-15
30	Q ₀			247500	227900	209500	176000	146600	121000	98700
	P _e			41.93	40.51	39.21	36.92	34.98	33.31	31.83
	I _B			68.68	66.61	64.73	61.45	58.70	56.36	54.32
	m			4821	4461	4121	3498	2947	2460	2032
35	Q ₀		255900	235900	217100	199400	167200	139100	114500	93100
	P _e		46.37	44.92	43.57	42.32	40.07	38.10	36.34	34.74
	I _B		75.20	73.06	71.09	69.25	65.98	63.14	60.63	58.36
	m		5132	4753	4396	4059	3442	2895	2412	1987
40	Q ₀		243100	224000	206000	189100	158300	131400	107800	87400
	P _e		49.89	48.51	47.20	45.96	43.68	41.62	39.74	37.98
	I _B		80.42	78.36	76.42	74.60	71.24	68.23	65.49	62.97
	m		5051	4677	4324	3990	3379	2837	2358	1936
45	Q ₀		230200	211900	194700	178600	149300	123500	101100	81600
	P _e		54.08	52.71	51.39	50.13	47.75	45.56	43.53	41.62
	I _B		86.66	84.61	82.65	80.77	77.24	74.00	71.01	68.23
	m		4962	4592	4243	3913	3309	2773	2299	1880
50	Q ₀		217000	199700	183300	168000	140100	115600	94300	
	P _e		59.00	57.56	56.17	54.82	52.29	49.93	47.75	
	I _B		94.05	91.87	89.78	87.77	83.98	80.47	77.24	
	m		4863	4499	4154	3829	3232	2702	2233	
55	Q ₀		203700	187200	171800	157200	130800	107600		
	P _e		64.69	63.08	61.53	60.05	57.28	54.75		
	I _B		102.7	100.2	97.88	95.63	91.45	87.66		
	m		4756	4397	4057	3737	3148	2625		

HSKC 7451-70

R 22

60 Hz – V = 232 m³/h

t _c [°C]	t ₀ [°C]									
	20	15	12.5	10	7.5	5	0	-5	-10	-15
30	Q ₀			299100	275400	253100	212700	177200	146200	119300
	P _e			50.66	48.95	47.38	44.61	42.27	40.25	38.46
	I _B			69.10	67.02	65.13	61.81	59.04	56.68	54.62
	m			5826	5390	4979	4227	3561	2973	2455
35	Q ₀		309200	285000	262300	240900	202100	168000	138300	112500
	P _e		56.03	54.28	52.65	51.14	48.42	46.04	43.92	41.98
	I _B		75.68	73.52	71.53	69.68	66.38	63.52	60.99	58.70
	m		6201	5744	5312	4905	4159	3498	2914	2401
40	Q ₀		293800	270700	248900	228500	191300	158700	130300	105600
	P _e		60.29	58.61	57.03	55.54	52.78	50.29	48.01	45.89
	I _B		80.93	78.86	76.91	75.07	71.69	68.65	65.89	63.35
	m		6104	5652	5225	4822	4083	3428	2849	2340
45	Q ₀		278100	256100	235300	215800	180400	149300	122100	98600
	P _e		65.35	63.69	62.10	60.57	57.70	55.05	52.59	50.29
	I _B		87.23	85.16	83.18	81.28	77.73	74.47	71.46	68.65
	m		5996	5549	5127	4729	3999	3351	2777	2272
50	Q ₀		262200	241200	221500	203000	169300	139700	113900	
	P _e		71.29	69.55	67.87	66.25	63.18	60.34	57.70	
	I _B		94.67	92.47	90.37	88.34	84.52	80.99	77.73	
	m		5877	5436	5020	4627	3906	3265	2698	
55	Q ₀		246100	226200	207600	190000	158100	130100		
	P _e		78.17	76.22	74.35	72.56	69.21	66.16		
	I _B		103.4	100.9	98.53	96.26	92.05	88.23		
	m		5747	5313	4903	4515	3804	3172		



HSKC 7461-80

R 22

50 Hz – V = 220 m³/h

t_c [°C]	t_0 [°C]									
	20	15	12.5	10	7.5	5	0	-5	-10	-15
30	Q_0			283600	261200	240100	201700	168000	138600	113100
	P_e			48.04	46.42	44.93	42.30	40.08	38.17	36.47
	I_B			77.72	75.31	73.11	69.26	66.03	63.28	60.87
	m			5524	5111	4722	4009	3377	2819	2328
35	Q_0		293200	270300	248700	228500	191600	159300	131100	106700
	P_e		53.14	51.47	49.93	48.49	45.91	43.65	41.65	39.81
	I_B		85.31	82.83	80.53	78.39	74.56	71.24	68.30	65.63
	m		5880	5447	5037	4651	3944	3317	2764	2277
40	Q_0		278600	256700	236000	216700	181400	150500	123500	100100
	P_e		57.17	55.58	54.08	52.66	50.05	47.69	45.53	43.52
	I_B		91.35	88.97	86.73	84.61	80.71	77.20	74.00	71.04
	m		5788	5359	4954	4572	3872	3251	2702	2219
45	Q_0		263700	242800	223100	204700	171000	141600	115800	93500
	P_e		61.97	60.40	58.89	57.44	54.72	52.21	49.87	47.69
	I_B		98.54	96.18	93.92	91.75	87.68	83.92	80.44	77.20
	m		5686	5262	4862	4484	3792	3177	2634	2155
50	Q_0		248700	228800	210100	192500	160500	132500	108000	
	P_e		67.60	65.95	64.36	62.82	59.91	57.21	54.72	
	I_B		107.0	104.5	102.1	99.81	95.45	91.42	87.68	
	m		5573	5155	4760	4387	3704	3097	2559	
55	Q_0		233400	214500	196800	180200	149900	123300		
	P_e		74.13	72.28	70.50	68.81	65.63	62.74		
	I_B		116.8	114.0	111.3	108.8	104.0	99.68		
	m		5449	5038	4649	4282	3608	3008		

HSKC 7461-80

R 22

60 Hz – V = 266 m³/h

t_c [°C]	t_0 [°C]									
	20	15	12.5	10	7.5	5	0	-5	-10	-15
30	Q_0			342900	315800	290200	243800	203100	167600	136800
	P_e			58.09	56.12	54.32	51.15	48.46	46.15	44.10
	I_B			78.26	75.83	73.61	69.73	66.47	63.69	61.26
	m			6679	6180	5709	4847	4083	3408	2815
35	Q_0		354500	326800	300700	276200	231700	192700	158600	129000
	P_e		64.25	62.24	60.37	58.63	55.51	52.78	50.35	48.13
	I_B		85.92	83.41	81.09	78.94	75.08	71.72	68.76	66.07
	m		7109	6585	6091	5624	4769	4011	3341	2753
40	Q_0		336800	310300	285400	262000	219400	182000	149400	121100
	P_e		69.12	67.20	65.39	63.68	60.52	57.66	55.05	52.62
	I_B		92.00	89.60	87.34	85.21	81.27	77.73	74.51	71.52
	m		6998	6480	5990	5528	4682	3931	3267	2683
45	Q_0		318900	293600	269800	247400	206800	171200	140000	113000
	P_e		74.93	73.02	71.20	69.45	66.16	63.12	60.30	57.66
	I_B		99.24	96.86	94.59	92.40	88.30	84.51	81.01	77.73
	m		6874	6362	5879	5422	4585	3842	3184	2605
50	Q_0		300700	276600	254000	232700	194100	160200	130600	
	P_e		81.74	79.74	77.81	75.95	72.44	69.18	66.16	
	I_B		107.7	105.2	102.8	100.5	96.13	92.07	88.30	
	m		6738	6233	5756	5305	4478	3744	3094	
55	Q_0		282200	259400	238000	217800	181200	149100		
	P_e		89.63	87.39	85.24	83.19	79.35	75.85		
	I_B		117.6	114.8	112.1	109.6	104.8	100.4		
	m		6589	6091	5621	5177	4362	3637		

HSKC 7471-90

R 22

50 Hz – V = 250 m³/h

t _c [°C]	t ₀ [°C]									
	20	15	12.5	10	7.5	5	0	-5	-10	-15
30	Q ₀			322300	296800	272800	229200	190900	157500	128500
	P _e			54.59	52.75	51.05	48.07	45.55	43.37	41.45
	I _B			95.05	92.48	90.13	86.04	82.61	79.70	77.15
	m			6278	5808	5366	4555	3837	3203	2646
35	Q ₀		333200	307100	282600	259600	217800	181100	149000	121200
	P _e		60.38	58.49	56.74	55.11	52.17	49.61	47.32	45.24
	I _B		103.2	100.5	98.05	95.77	91.68	88.14	85.02	82.20
	m		6682	6189	5724	5286	4482	3770	3141	2587
40	Q ₀		316600	291700	268200	246200	206200	171000	140400	113800
	P _e		64.97	63.16	61.46	59.85	56.88	54.19	51.74	49.45
	I _B		109.7	107.2	104.7	102.4	98.25	94.49	91.08	87.93
	m		6577	6090	5630	5196	4400	3694	3070	2521
45	Q ₀		299700	275900	253600	232600	194400	160900	131600	106200
	P _e		70.42	68.63	66.92	65.27	62.18	59.32	56.67	54.19
	I _B		117.7	115.0	112.6	110.2	105.8	101.7	97.96	94.49
	m		6461	5980	5525	5096	4309	3611	2993	2448
50	Q ₀		282600	260000	238700	218700	182400	150600	122700	
	P _e		76.82	74.94	73.13	71.39	68.08	65.02	62.18	
	I _B		127.2	124.4	121.7	119.1	114.2	109.8	105.7	
	m		6333	5858	5409	4986	4209	3519	2908	
55	Q ₀		265200	243800	223700	204700	170300	140100		
	P _e		84.24	82.13	80.12	78.19	74.58	71.29		
	I _B		138.9	135.5	132.3	129.3	123.8	118.9		
	m		6193	5725	5283	4866	4100	3419		

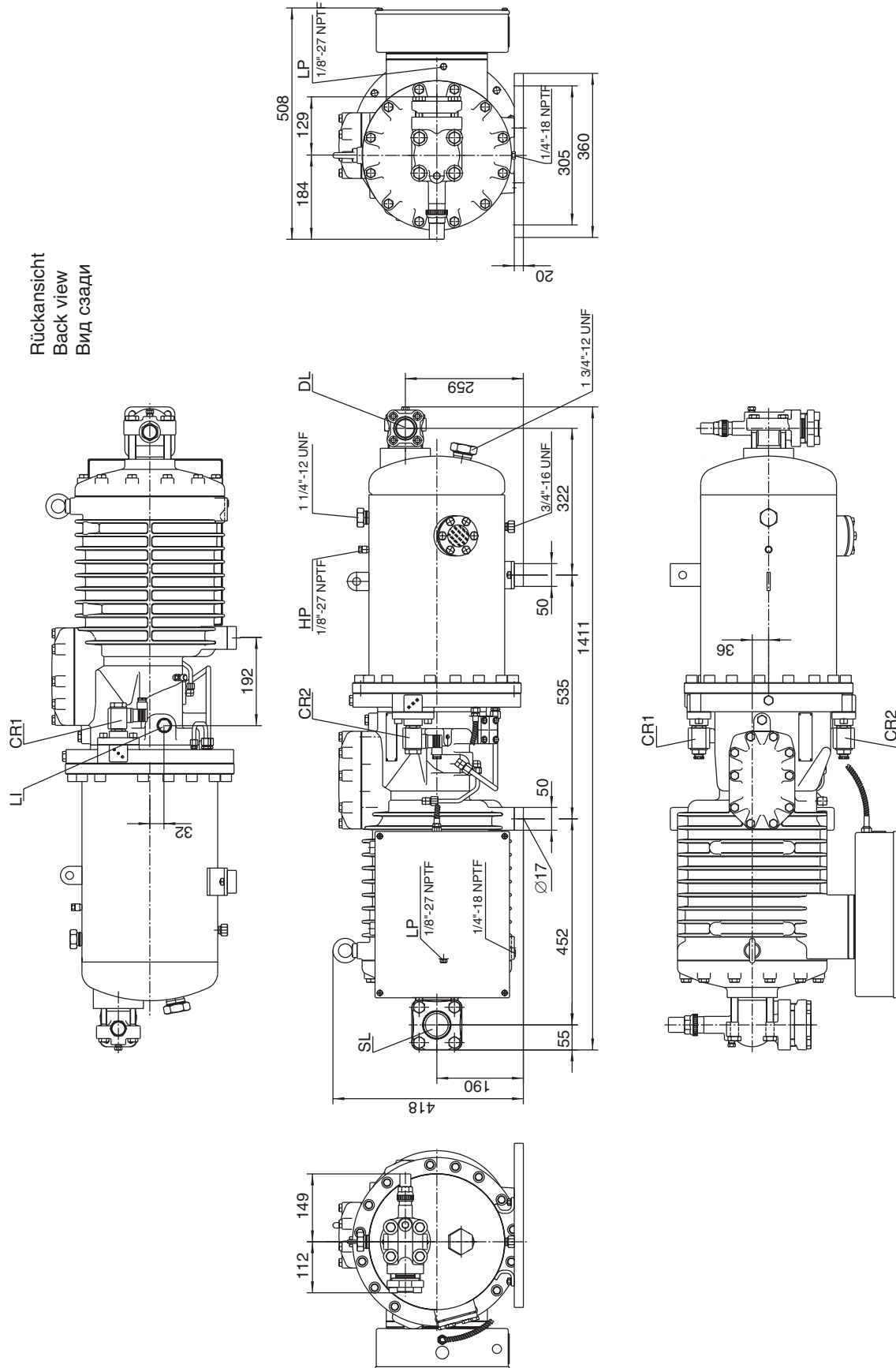
HSKC 7471-90

R 22

60 Hz – V = 302 m³/h

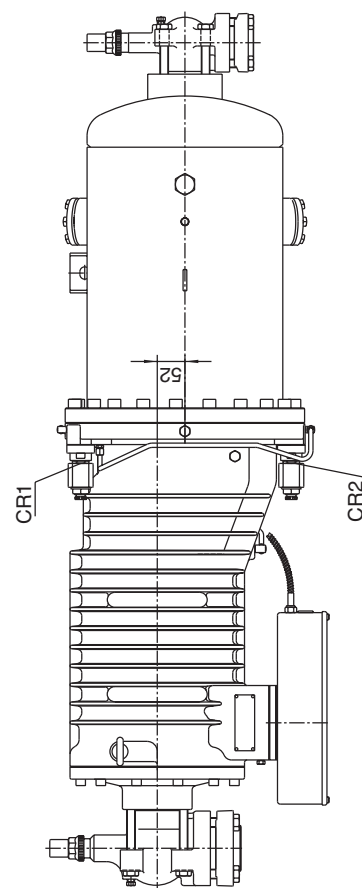
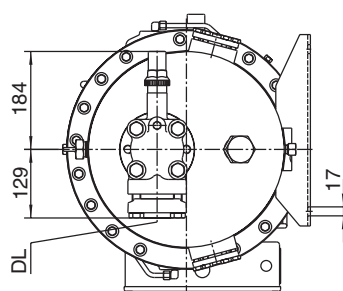
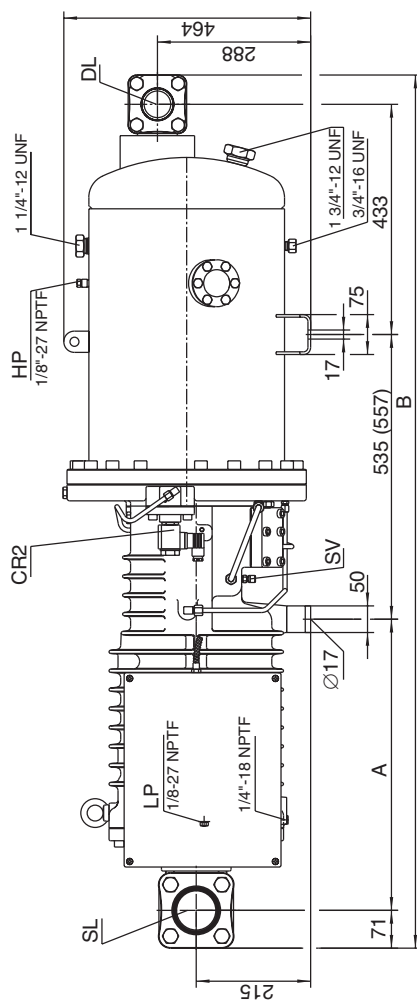
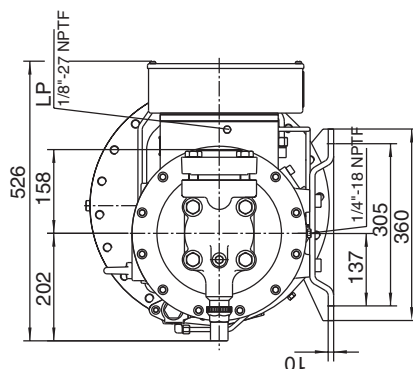
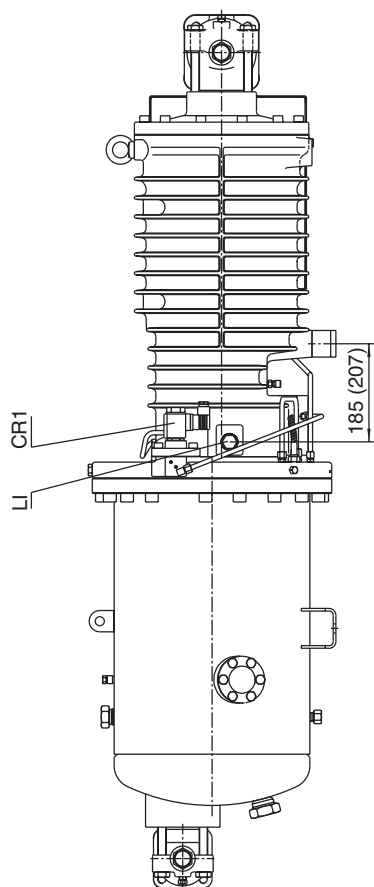
t _c [°C]	t ₀ [°C]									
	20	15	12.5	10	7.5	5	0	-5	-10	-15
30	Q ₀			389400	358500	329500	276800	230600	190300	155300
	P _e			65.95	63.72	61.67	58.07	55.02	52.39	50.07
	I _B			95.56	92.97	90.60	86.48	83.02	80.08	77.51
	m			7583	7017	6482	5503	4635	3869	3196
35	Q ₀		402500	371000	341400	313600	263100	218700	180000	146400
	P _e		72.94	70.66	68.54	66.57	63.03	59.93	57.17	54.65
	I _B		103.8	101.1	98.58	96.28	92.17	88.60	85.45	82.60
	m		8072	7477	6915	6385	5414	4554	3794	3125
40	Q ₀		382400	352300	324000	297400	249000	206600	169600	137400
	P _e		78.48	76.30	74.24	72.29	68.71	65.47	62.50	59.74
	I _B		110.4	107.8	105.3	103.0	98.78	95.00	91.56	88.39
	m		7945	7357	6801	6276	5315	4463	3709	3046
45	Q ₀		362000	333300	306300	280900	234800	194300	159000	128300
	P _e		85.07	82.91	80.83	78.85	75.11	71.66	68.46	65.47
	I _B		118.4	115.7	113.2	110.8	106.3	102.3	98.49	95.00
	m		7805	7223	6674	6156	5205	4362	3615	2958
50	Q ₀		341300	314000	288400	264200	220400	181900	148300	
	P _e		92.80	90.53	88.34	86.23	82.24	78.54	75.11	
	I _B		128.0	125.1	122.4	119.8	114.9	110.4	106.3	
	m		7650	7076	6534	6023	5084	4251	3513	
55	Q ₀		320400	294500	270200	247300	205800	169300		
	P _e		101.8	99.22	96.78	94.45	90.09	86.12		
	I _B		139.8	136.4	133.1	130.1	124.6	119.6		
	m		7481	6916	6382	5878	4952	4130		

HSKC 64..



HSKC 7451 / 7461 (7471)

Rückansicht
Back view
Вид сзади



	7451/7461	7471-70Y	7471-90
A	548	548	598
B	1641	1664	1714







BITZER
I • N • T • E • R • N • A • T • I • O • N • A • L

Bitzer Kühlmaschinenbau GmbH
Eschenbrunnlestr. 15
71065 Sindelfingen (Germany)
Tel. +49(0)7031-932-0
Fax +49(0)7031-932-146 & -147
bitzer@bitzer.de • <http://www.bitzer.de>