



DAS HERZ DER FRISCHE

SEMI-HERMETIC

COMPACT SCREW COMPRESSORS

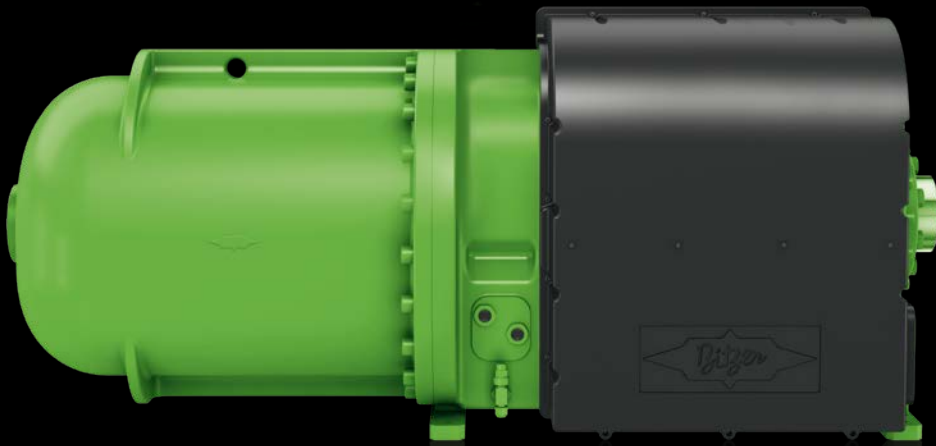
HALBHERMETISCHE KOMPAKTSCHRAUBENVERDICHTER

ПОЛУГЕРМЕТИЧНЫЕ КОМПАКТНЫЕ ВИНТОВЫЕ КОМПРЕССОРЫ

CSVH // CSVW

IQ INTELLIGENT
COMPRESSORS

CSV



Variable Speed
Drive

50 Hz // SP-160-7 RUS

BITZER Innovationsziele

Produkte für Kältemittel mit niedrigem Treibhauseffekt (GWP)

- für natürlich vorkommende Stoffe
- für neue Kältemittel wie R1234yf, R1234ze(E) und Niedrig-GWP-Gemische

Diese Kältemittel reduzieren den direkten Beitrag zur Erderwärmung durch Kälteanlagen.

Produkte mit hoher Effizienz in Voll- und Teillast

- Effizienzsteigerung von Motor und Mechanik
- hohe Anlageneffizienz im Teillastbetrieb
 - durch optimierte mechanische Leistungsregler
 - durch speziell entwickelte Frequenzumrichter

Das reduziert den indirekten Beitrag zur Erderwärmung durch Energieeinsparung.

Einfache Bedienbarkeit und Wartung mit hochentwickelten Elektronikmodulen

- Elektronische Komponenten zur
 - Betriebsdatenerfassung
 - Leistungsregelung
 - Ansteuerung des Zubehörs
- Einheitliche Bediensoftware zur einfachen Konfiguration. Verdichter oder Verflüssigungssatz und Kältemittel wählen. Loslegen.

Dadurch wird es einfach, das Effizienzpotenzial unserer Produkte voll auszuschöpfen und den Betrieb zu optimieren.

BITZER Innovation Targets

Products for refrigerants with low greenhouse warming potential (GWP)

- for naturally appearing substances
- for new refrigerants like R1234yf, R1234ze(E) and low-GWP-blends

These refrigerants reduce the direct contribution of refrigeration systems to global warming.

Products with high efficiency in full and part load

- Efficiency improvements of motor and mechanics
- high system efficiency in part load operation
 - by optimised mechanical capacity regulation
 - by specially developed frequency inverters

This reduces the indirect contribution to global warming by saving energy.

Simple handling and serviceability with advanced electronic modules

- Electronic components for
 - Data logging
 - Capacity regulation
 - Actuation of accessories
- Unified user software for simple configuration. Choose compressor or condensing unit and refrigerant. Ready.

This makes it simple to fully utilize the efficiency potential of our products and optimise operation.

Инновационные цели BITZER

Продукты для хладагентов с низким потенциалом глобального потепления (GWP)

- для натуральных веществ
- для новых хладагентов, таких как R1234yf, R1234ze (E) и смесей с низким уровнем GWP

Эти хладагенты уменьшают непосредственный вклад холодильных систем в глобальное потепление.

Продукты с высокой эффективностью при полной и частичной нагрузке

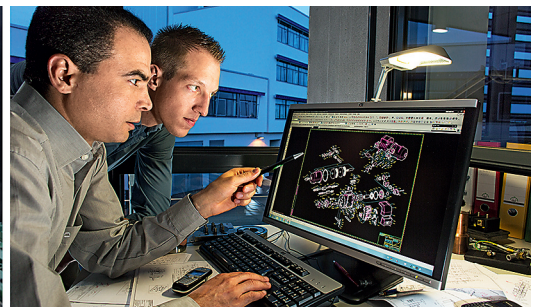
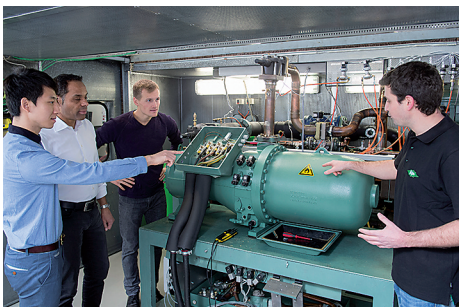
- повышенная эффективность мотора и механики
- высокая эффективность системы при работе с частичной нагрузкой
 - благодаря оптимизированному механическому регулированию производительности
 - благодаря специально разработанным преобразователям частоты

Это позволяет уменьшить косвенный вклад в глобальное потепление за счет экономии эл. энергии.

Простое управление и удобство обслуживания с передовыми электронными модулями

- Электронные компоненты для
 - Регистрации данных
 - Регулирования производительности
 - Активации аксессуаров
- Единое программное обеспечение для легкой параметризации. Выберите компрессор или конденсаторный агрегат и хладагент. Готово.

Это позволяет легко и в полной мере использовать потенциал эффективности наших продуктов и оптимизировать работу.



CSV.-Serie

Halbhermetische Kompaktschraubenverdichter mit integriertem Frequenzumrichter

Inhalt	Seite
Attribute und technische Merkmale	4
Optionales Zubehör	10
Neue Kältemittel mit niedrigem Treibhauseffekt	13
Einsatzgrenzen	14
Technische Daten und Leistungswerte	18
Maßzeichnungen	20

Die CSV.-Serie

Die CSV.-Verdichter-Serie vereinfacht signifikant die Installation und den stabilen Betrieb von hocheffizienten drehzahlgeregelten Verdichtern für Flüssigkeitskühlsätze durch integrierten Frequenzumrichter, Sensoren für Verdichter-Schutz und -Überwachung, Magnetventile (V_i-Regelung und Frequenzumrichter Kühlung) in einem einzigen vorverdrahteten Paket.

CSV. Series

Semi-Hermetic Compact Screw Compressors with Integrated Frequency Inverter

Content	Page
Highlights and technical features	4
Optional accessories	10
New refrigerants with low global warming potential	13
Application limits	14
Technical data and Performance data	18
Dimensional drawings	20

The CSV. Series

The CSV. compressor series is simplifying the installation and the stable operation of high efficient variable speed controlled compressors for liquid chillers significantly by integrating frequency inverter, sensors for compressor protection and monitoring, solenoid valves (V_i control, frequency inverter cooling) in a pre-wired package.

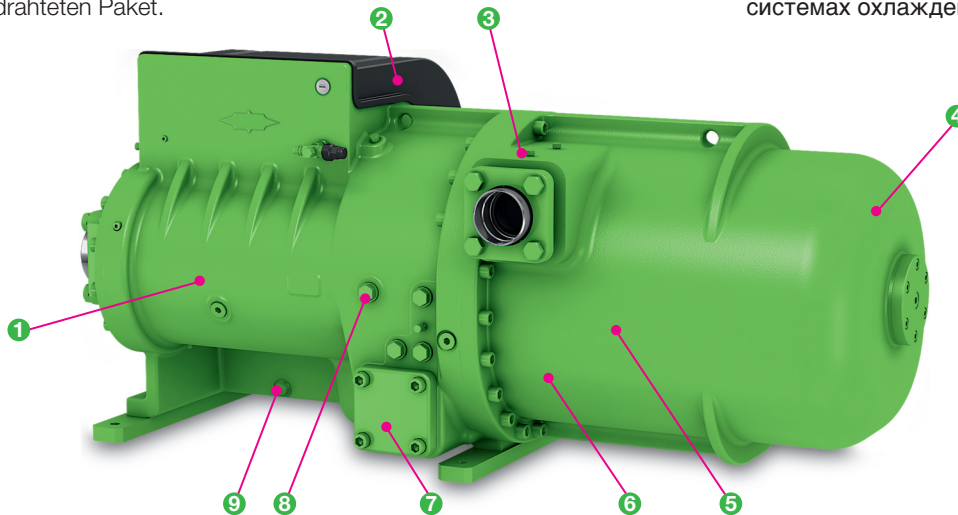
CSV. Серия

Полугерметичные компактные винтовые компрессоры с интегрированным преобразователем частоты

Содержание	Стр.
Отличительные и технические особенности	4
Дополнительные компоненты	10
Новые хладагенты с низким потенциалом глобального потепления	13
Области применения	14
Технические данные и данные по производительности	18
Чертежи с указанием размеров	20

CSV. Серия

За счет предварительно смонтированных датчиков контроля и защиты компрессора, электромагнитных клапанов (V_i контроль, впрыск хладагента) и интегрированного преобразователя частоты, компрессоры серии CSV. существенно упрощают монтаж и безопасное применение компрессора с регулированием скорости вращения в системах охлаждения жидкости.



- 1 Spezialmotoren für Frequenzumrichterbetrieb mit hoher Drehzahl
- 2 Integrierter Frequenzumrichter speziell angepasst und kältemittelgekühlt
– Erweiterte Überwachungs- und Schutzfunktionen
– Modbus-Kommunikation mit dem Anlagenregler
- 3 Integriertes Rückschlagventil
- 4 3-stufiger Ölabscheider mit hohem Abscheidegrad
- 5 V_i-Schieber mit automatischer Anpassung an die Betriebsbedingungen
- 6 Druckpulsationsdämpfer
- 7 Ölfilter
- 8 Economiseranschluss (ECO)
- 9 Gasdurchlässiger Stopfen

- 1 Special motors for high speed frequency inverter operation
- 2 Integrated frequency inverter, specially designed and refrigerant cooled
– Enhanced operation monitoring and protection functions
– Modbus communication to system controller
- 3 Integrated check valve
- 4 3-stage oil separator, designed for low oil carry over rate
- 5 V_i slider, automatically adopting to operating conditions
- 6 Discharge gas pulsation muffler
- 7 Oil filter
- 8 Economiser connection (ECO)
- 9 Gas permeable plug

- 1 Специальные моторы для работы на высоких скоростях вращения
- 2 Интегрированный преобразователь частоты, охлаждаемый всасываемыми парами хладагента
– Расширенный мониторинг рабочих параметров и защитные функции
– Modbus связь с контроллером системы
- 3 Встроенный обратный клапан
- 4 Трехступенчатый маслоотделитель, сконструированный для снижения уровня уноса масла
- 5 V_i золотник, автоматически подстраивающийся под рабочие условия
- 6 Гаситель пульсаций на нагнетании
- 7 Масляный фильтр
- 8 Подключение экономайзера (ECO)
- 9 Газопроницаемая заглушка

Die Attribute

Energieeffizient

- Hocheffizientes Rotorprofil
- Internes Ölmanagement der 3. Generation
- Automatische V_i -Regelung
- Stufenlose Leistungsregelung durch Frequenzumrichter
- Speziell geeignet für Anlagen mit hohem Teillast-Anteil – für Flüssigkeitskühlsätze, die höchste Effizienzanforderungen erfüllen

Kompakt, geringes Gewicht

- Geringe Baulänge
- Niedriges Gewicht
- Integrierter Frequenzumrichter
- Niedriges Gewicht / Leistungs-Verhältnis

Einfache Installation

- Frequenzumrichter, Motor, Fühler und Peripheriegeräte bereits komplett verdrahtet
- Minimale externe Verkabelung notwendig:
 - nur 3-phasiges Leistungskabel
 - 1-phasige Hilfsspannung
 - Modbus-Kommunikation

Überwachter Betrieb

- Erweiterte Betriebsüberwachung
- Erhöhte Verfügbarkeit des Verdichters durch mehrstufiges Alarmsystem
- Benutzereinstellungen für die Anpassung / Optimierung der Anlage

Neue Kältemittel

- Freigegeben für R1234yf, R1234ze(E), R513A, R450A und R134a

Typenbezeichnung

CSVW25 - 160MY - 40M
Halbhermetischer Kompaktschraubenverdichter
CSVW25 - 160MY - 40M
Drehzahl geregelt
CSVW25 - 160MY - 40M
Anwendungsbereich
CSVW25 - 160MY - 40M
Gehäusegröße
CSVW25 - 160MY - 40M
Größe des Frequenzumrichters
CSVW25 - 160MY - 40M
Kennziffer für Motorgröße
CSVW25 - 160MY - 40M
Permanentmagnetmotor
CSVW25 - 160MY - 40M
Ölfüllung (Polyolesteröl)
CSVW25 - 160MY - 40M
Motorerkennung

The highlights

Energy efficient

- High efficiency rotor profile
- 3rd generation internal oil management
- Automatic V_i control
- Infinite capacity modulation by frequency inverter
- Particularly suited for systems with high part-load proportion – for liquid chillers that meet highest efficiency demands

Compact and low weight

- Short length
- Low weight
- Integrated frequency inverter
- Low weight per capacity

Easy installation

- All wiring between frequency inverter, motor, sensors and peripheral devices finished
- External wiring minimised:
 - only 3 wire power connection cable
 - single phase auxiliary voltage
 - modbus communication

Monitored operation

- Enhanced operation monitoring
- Increased compressor availability due to a multilevel alarm system
- User settings for system adoption / optimisation

New refrigerants

- Released für R1234yf, R1234ze(E), R513A, R450A and R134a

Type designation

CSVW25 - 160MY - 40M
Semi-hermetic compact screw compressor
CSVW25 - 160MY - 40M
Variable speed
CSVW25 - 160MY - 40M
Application range
CSVW25 - 160MY - 40M
Housing size
CSVW25 - 160MY - 40M
Size of frequency inverter
CSVW25 - 160MY - 40M
Code for motor size
CSVW25 - 160MY - 40M
Permanent magnet motor
CSVW25 - 160MY - 40M
Oil charge (polyol-ester oil)
CSVW25 - 160MY - 40M
Motor code

Особенности

Энергоэффективность

- Высокоэффективный профиль роторов
- Система внутреннего распределения масла третьего поколения
- Автоматический контроль V_i
- Плавное изменение производительности с помощью преобразователя частоты
- Особенно хорошо подходит для систем, работающих при частичных нагрузках - для охладителей жидкости, отвечающим самым высоким требованиям по эффективности

Компактность и малый вес

- Наименьшая длина
- Малый вес
- Интегрированный преобразователь частоты
- Малый вес для соотв. производительности

Простой монтаж

- Вся эл. проводка между преобразователем частоты, мотором, датчиками и периферийными устройствами подключена
- Внешняя эл. проводка сведена к минимуму:
 - только 3 провода для подключения питания
 - одна фаза на управление
 - линия связи Modbus

Контролируемая работа

- Расширенный мониторинг
- Повышение готовности компрессора к пуску благодаря многоуровневой системе аварийной сигнализации
- Пользовательские настройки для наладки/оптимизации

Новые хладагенты

- Выпускаются для R1234yf, R1234ze(E), R513A, R450A и R134a

Условное обозначение

CSVW25 - 160MY - 40M
Полугерметичный компактный винтовой компрессор
CSVW25 - 160MY - 40M
Переменная скорость
CSVW25 - 160MY - 40M
Область применения
CSVW25 - 160MY - 40M
Размер корпуса
CSVW25 - 160MY - 40M
Размер преобразователя частоты
CSVW25 - 160MY - 40M
Условное обозначение мощности мотора
CSVW25 - 160MY - 40M
Мотор с постоянными магнитами
CSVW25 - 160MY - 40M
Заправка маслом (полиэфирное масло)
CSVW25 - 160MY - 40M
Код мотора

Die Verdichter für hocheffiziente Flüssigkeitskühlsätze

- Speziell auf die Anwendung zugeschnittenes V_i
- Angepasste Rotorprofile: große Querschnitte für hohen Volumenstrom
- Integrierter Frequenzumrichter mit automatischer V_i -Regelung
- Regelbereich: herunter bis 16% der Vollast

CSVH-Serie

optimiert für große Temperaturunterschiede zwischen Verdampfung und Verflüssigung:

- luftgekühlte Flüssigkeitskühlsätze
- Prozesskühlung
- Wärmepumpenanwendungen

The compressors for highly efficient liquid chillers

- Especially designed V_i for the application
- Adapted rotor profiles: broad cross sections for high volume flow
- Integrated frequency inverter with automatic V_i control
- Control range: down to 16% of full load

CSVH Series

optimised for large temperature differences between evaporation and condensation:

- air cooled liquid chillers
- process cooling
- heat pump applications

Компрессоры для высокоэффективных охладителей жидкости

- Специально выбранное V_i для данного применения
- Адаптированные профили роторов: широкие поперечные сечения для высокого объемного расхода
- Встроенный преобразователь частоты с автоматическим контролем V_i
- Диапазон регулирования: до 16% от полной нагрузки

CSVH серия

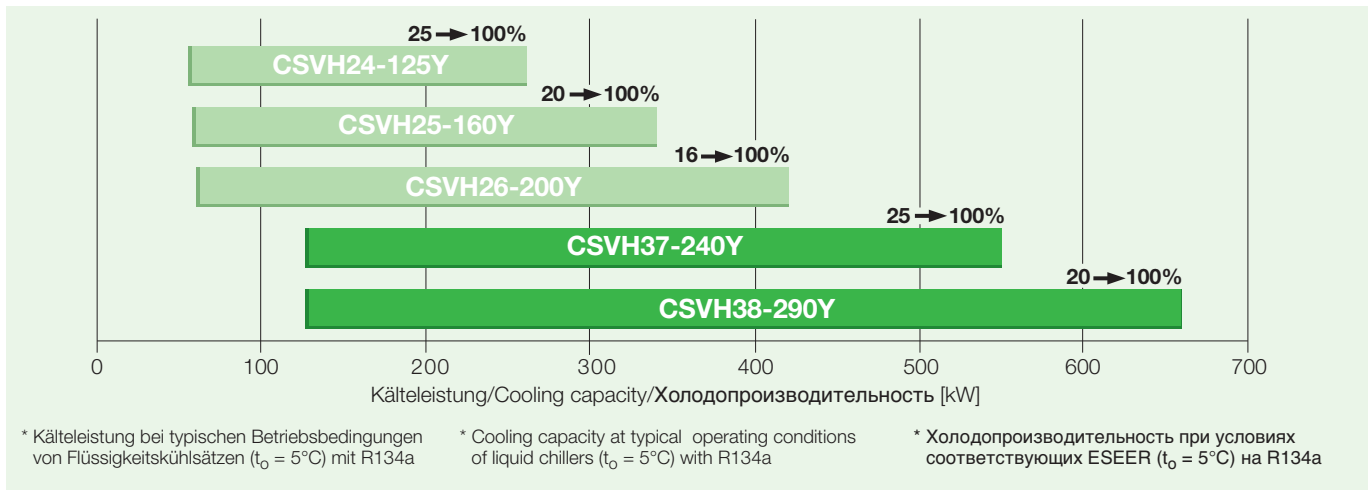
оптимизирована для высокой разности температур испарения и конденсации:

- чиллеры с воздушным охлаждением
- технологическое охлаждение
- тепловые насосы

Die CSVH-Leistungspalette*

The CSVH capacity range*

Диапазон производительности CSVH*



CSVW-Serie

optimiert für niedrige Verflüssigungstemperaturen:

- wassergekühlte Flüssigkeitskühlsätze
- Anlagen mit überflutetem Verdampfer

CSVW Series

optimised for low condensing temperatures:

- water cooled liquid chillers
- systems with flooded evaporator

CSVW серия

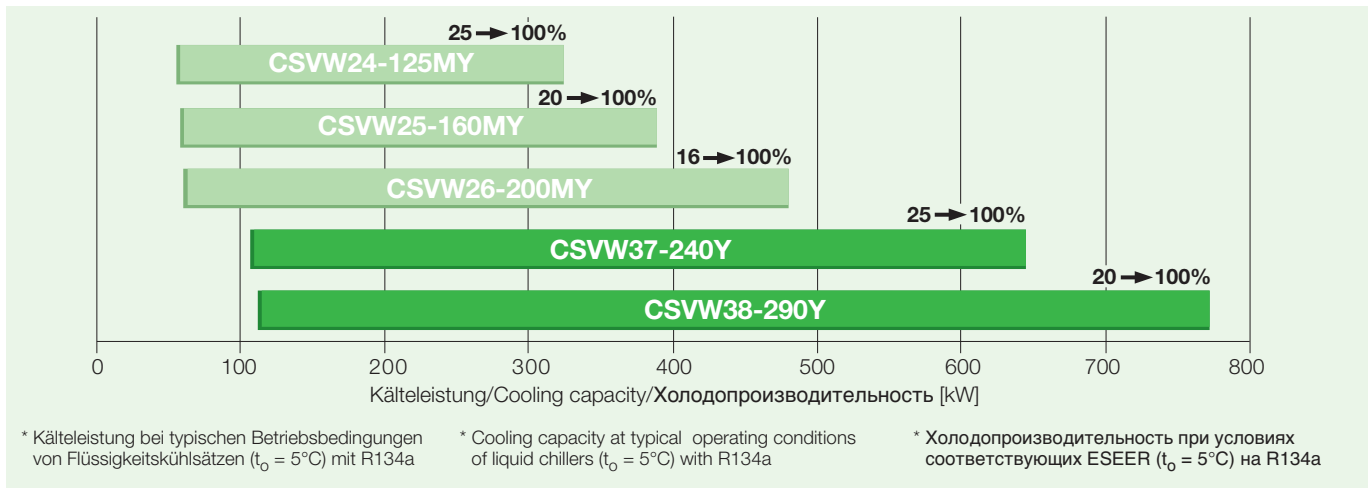
оптимизирована для низких температур конденсации:

- чиллеры с водяным охлаждением
- системы с затопленным испарителем

Die CSVW-Leistungspalette*

The CSVW capacity range*

Диапазон производительности CSVW*



Die entscheidenden technischen Merkmale

Mechanik

- Wichtige Konstruktionsmerkmale aus der CSH-Entwicklung übernommen
 - Hocheffiziente Rotorprofile
 - Langlebige druckentlastete Lager – speziell entwickelt für großen Drehzahl-Bereich
- V_i-Schieber für hocheffizienten Betrieb in weitem Anwendungsbereich
- Hochleistungsölabscheider
- Economiseranschluss (ECO) – anwendbar bei Voll- und Teillastbetrieb
- Anschlüsse für den Betrieb mit externem Ölkühler

Motor

- Konstruiert für hohe Drehzahl mit Frequenzumrichter
- Sehr großer Drehzahlbereich – bis über 1 : 6
- Sauggasgekühlt
- Motortemperatur durch Frequenzumrichter-Steuerung überwacht

Frequenzumrichter (FU)

- Speziell für die CSV.-Serie entwickelt
 - geringe Baugröße
 - Kühlplatte, gekühlt durch verdampfendes Kältemittel
- Alle Bauteile sind für volle Lebensdauer konstruiert – keine spezielle Wartung erforderlich
- Integrierte Überwachung mit Warn- und Alarmfunktionen
- Fertigverkabelte Überwachungs- und Steuerbauteile
- Großer Nennspannungsbereich: Nominal 380 .. 480 V bei 50 und 60 Hz
- Modbus-Kommunikationsanschluss zum Anlagenregler
- STO-Funktion: sicher abgeschaltetes Moment, Motorschutz wird nicht benötigt
- Sanftanlauf-Funktion – Strom steigt ohne Stromspitzen gleichmäßig bis zum Betriebsstrom

Sanftanlauf-Charakteristik

The decisive technical features

Mechanics

- Important design features from CSH developments adapted
 - High efficiency rotor profile
 - Long life bearings with pressure unloading – designed for large speed range
- V_i slider for highly efficient wide range operation
- High performance oil separator
- Economiser (ECO) connection – applicable for full and part load operation
- Connections for external oil cooler application

Motor

- Designed for high speed frequency inverter operation
- Extra large speed range – up to more than 1 : 6
- Suction gas cooled
- Temperature monitored by frequency inverter control

Frequency inverter (FI)

- Designed specifically for CSV series
 - small size
 - Cooling plate with evaporating refrigerant
- All components designed for full lifetime – no special maintenance required
- Integrated monitoring with warning and alarm functions
- Ready wired monitoring and control components
- Wide voltage range: Nominal 380 .. 480 V at 50 and 60 Hz
- Modbus communication port to system controller
- STO function: safe torque off, motor contactor is not necessary
- Softstart function – continuous current rise to operating current without usual inrush peak

Soft start characteristics

Основные технические особенности

Механика

- Адаптированы проверенные временем конструктивные особенности компрессоров CSH
 - Высокоэффективный профиль роторов
 - Долговечные разгруженные подшипники – предназначенные для большого диапазона скоростей
- V_i золотник для работы с высокой эффективностью во всем диапазоне применений
- Высокая производительность маслоотделителя
- Подключение экономайзера (ECO) – применяется при полной и частичной нагрузке
- Подключения для использования внешнего маслоохладителя

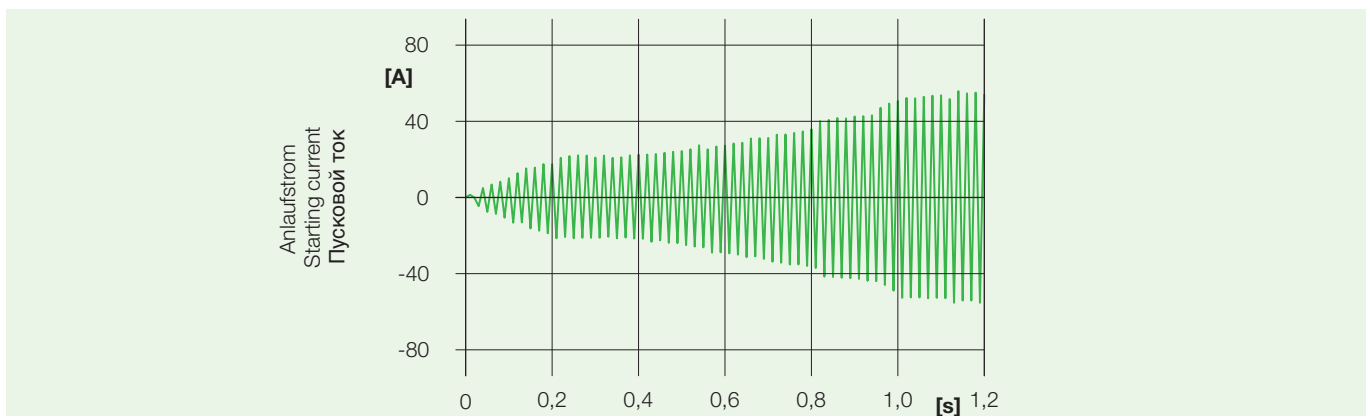
Мотор

- Предназначен для работы на высоких скоростях с преобразователем частоты
- Очень большой диапазон скоростей – до более чем 1: 6
- Охлаждается всасываемым газом
- Мониторинг температуры через контроллер преобразователя частоты

Преобразователь частоты (FI)

- Разработан специально для CSVH серии
 - небольшой размер
 - Охлаждающая пластина с кипящим хладагентом
- Все компоненты предназначены для всего срока эксплуатации – специальное обслуживание не требуется
- Встроенный мониторинг, предупреждения и аварийные функции
- Предварительно подключенные компоненты контроля и регулирования
- Широкий диапазон напряжений: Номинал 380 .. 480 V при 50 и 60 Hz
- Modbus для связи с контроллером системы
- STO функция: безопасное снятие крутящего момента, нет необходимости в контакторе мотора
- Функция плавного пуска – ток равномерно возрастает до значений рабочего тока, без пиков

Характеристика плавного пуска



Voll ausgestattet und verkabelt

(außer Netzdrossel)

- Integrierter Frequenzumrichter
- Regler für Frequenzumrichter Kühlung
- Regelventile für V_i -Schieber
- Nieder- und Hochdruck-Messumformer
- Öltemperaturfühler
- Ölheizung
- Opto-elektronische Überwachung des minimalen Ölniveaus
- Sauggas- und Druckgasanschluss: Flansch mit Löt- / Schweißanschluss
- Rückschlagventil im Druckgas-Auslass
- Ölschauglas
- Ölventil für die Wartung
- Sauggasfilter mit großer Oberfläche und kleiner Maschenweite
- Austauschbarer Ölfilter

für einfache Bedienbarkeit und Wartung

Fully equipped and wired

(except for line reactor)

- Integrated frequency inverter
- Cooling controls for frequency inverter
- V_i slider control valves
- Low and high pressure transmitters
- Oil temperature sensor
- Oil heater
- Opto-electronical monitoring of minimum oil level
- Suction and discharge gas connection: flange with brazing / welding bushing
- Check valve in discharge gas outlet
- Oil sight glass
- Oil valve for maintenance
- Suction gas filter with large surface and fine mesh
- Exchangeable oil filter

for simple handling and serviceability

Полностью укомплектован и подключен

(за исключением входного реактора)

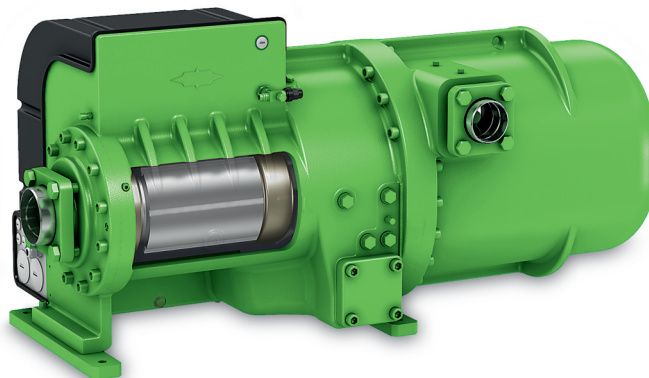
- Интегрированный преобразователь частоты
- Контроль охлаждения преобразователя частоты
- Клапаны управления V_i -золотником
- Датчики давления всасывания и нагнетания
- Датчик температуры масла
- Подогреватель масла
- Оптико - электронный контроль минимального уровня масла
- Присоединение всасывания и нагнетания: фланец с патрубком под пайку/сварку
- Обратный клапан на выходе нагнетаемого газа
- Смотровое стекло уровня масла
- Масляный сервисный клапан
- Фильтр всасываемого газа с большой поверхностью и мелкой сеткой
- Сменный масляный фильтр

для простоты и удобства обслуживания

Neue Permanentmagnetmotor-Technologie

New permanent magnet motor technology

Новые моторы с постоянными магнитами



Motorversion "M", der Motor für besonders hohe Teillasteffizienz z.B. CSWW26-200MY

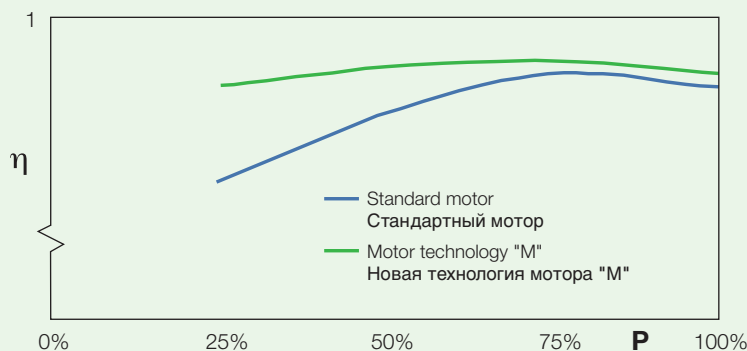
- Höherer Motorwirkungsgrad
- Besondere Effizienz-Vorteile im unteren Teillastbereich

Motor version "M", the motor for particularly high part-load efficiency e.g CSWW26-200MY

- Higher motor efficiency
- Particular efficiency benefits in the lower part-load range

Version des Motors "M", Motor für besonders hohe Teillasteffizienz bei hohen Teillasteffizienz, z.B. CSWW26-200MY

- Höchste Effizienz des Motors
- Besondere Effizienz-Vorteile im unteren Teillastbereich



- Höhere Effizienz (η)
- Verbessertes Teillast-Verhalten
- P = Teillast bei typischen Betriebsbedingungen von Flüssigkeitskühlsätzen

- Higher efficiency (η)
- Improved part load performance
- P = Part load at typical operating conditions of liquid chillers

- Высочайшая эффективность (η)
- Улучшенные показатели производительности при частичных нагрузках
- P = Частичная нагрузка при типичных условиях ESEER

Überwachung und Steuerung

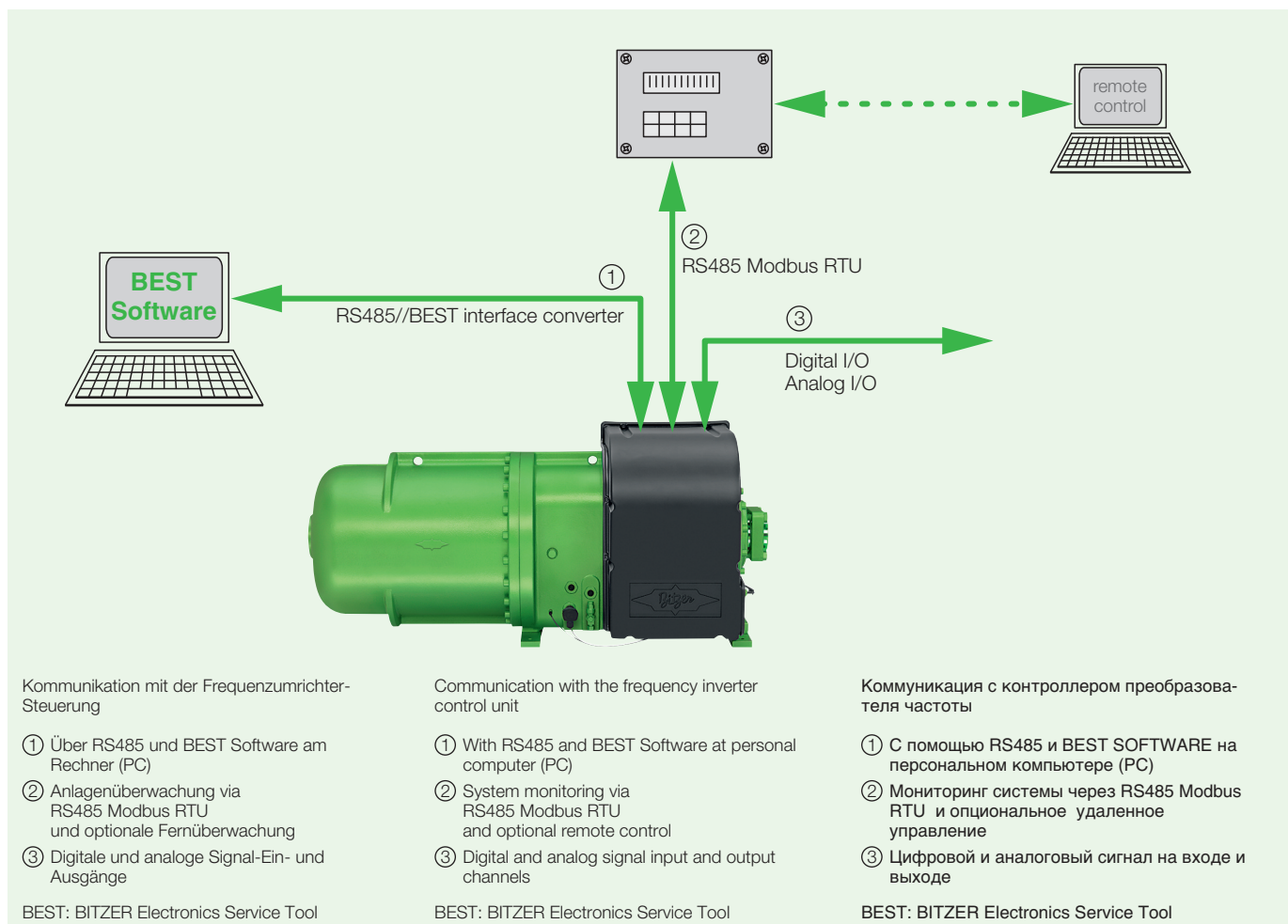
- Überwachung der Einsatzgrenzen mit Sensoren für
 - Niederdruck
 - Hochdruck
 - Motortemperatur
 - Öltemperatur
 - Minimales Ölniveau
- Warnstufen-Kommunikation nahe der Einsatzgrenzen
 - Ermöglicht Korrekturmaßnahmen durch den Anlagenregler
- Abschaltung bei Überschreiten der Einsatzgrenzen
- Temperaturüberwachung der Elektronik
- Überwachung von
 - Überstrom
 - Über- und Unterspannung
 - Phasenausfall
- Bedarfsgerechte Steuerung der Ölheizung – geringer Energieverbrauch
- Datenaufzeichnung
 - Alle Betriebsparameter in 5- oder 10-Sekunden-Intervallen
 - Speicherkapazität: ca. 2 Wochen bei typischem Betriebsverhalten
 - Alarmmeldungen und Statistiken der letzten 365 Tage

Monitoring and control

- Application limits monitoring with sensors for
 - Low pressure
 - High pressure
 - Motor temperature
 - Oil temperature
 - Minimum oil level
- Warning levels communication close to application limits
 - Enables corrective measures by system controller
- Cut out on excess of application limits
- Electronics temperature monitoring
- Monitoring of
 - Over current
 - Over and undervoltage
 - Phase failure
- Oil heater smart control – low energy demand
- Data log
 - All operation parameters in intervals of 5 or 10 seconds
 - Memory capacity: approx. 2 weeks in case of typical operating behaviour
 - Alarm messages and statistics of the last 365 days

Мониторинг и контроль

- Область применения контролируется датчиками
 - Давления всасывания
 - Давления нагнетания
 - Температуры мотора
 - Температуры масла
 - Минимального уровня масла
- Передача на контроллер предупреждений об опасном приближении к границам области применения
 - Позволяет контроллеру скорректировать работу системы
- Отключение при выходе за границы области применения
- Электронный мониторинг температуры
- Мониторинг
 - Повышенного тока
 - Повышенного и пониженного напряжения
 - Пропадания фазы
- Подогреватель масла с интеллектуальным управлением – низкое потребление эл. энергии
- Журнал данных
 - Все параметры работы с интервалом в 5 или 10 секунд
 - Объем памяти: припл. 4 недели в случае типичного рабочего поведения
 - Статистика последних 365 дней



Kommunikation mit der Frequenzrichter-Steuerung

- ① Über RS485 und BEST Software am Rechner (PC)
- ② Anlagenüberwachung via RS485 Modbus RTU und optionales Fernüberwachung
- ③ Digitale und analoge Signal-Ein- und Ausgänge

BEST: BITZER Electronics Service Tool

Communication with the frequency inverter control unit

- ① With RS485 and BEST Software at personal computer (PC)
- ② System monitoring via RS485 Modbus RTU and optional remote control
- ③ Digital and analog signal input and output channels

BEST: BITZER Electronics Service Tool

Коммуникация с контроллером преобразователя частоты

- ① С помощью RS485 и BEST SOFTWARE на персональном компьютере (PC)
- ② Мониторинг системы через RS485 Modbus RTU и опциональное удаленное управление
- ③ Цифровой и аналоговый сигнал на входе и выходе

BEST: BITZER Electronics Service Tool

BEST SOFTWARE

Via PC lassen sich alle BITZER IQ Produkte mit der BEST SOFTWARE überwachen und konfigurieren. Die intuitive Bedienoberfläche verschafft einen kompletten Überblick über den Betriebsstatus inklusive Datenaufzeichnung für einfache Wartung und Service. Dies ist ganz im Sinne unserer Innovationsziele.

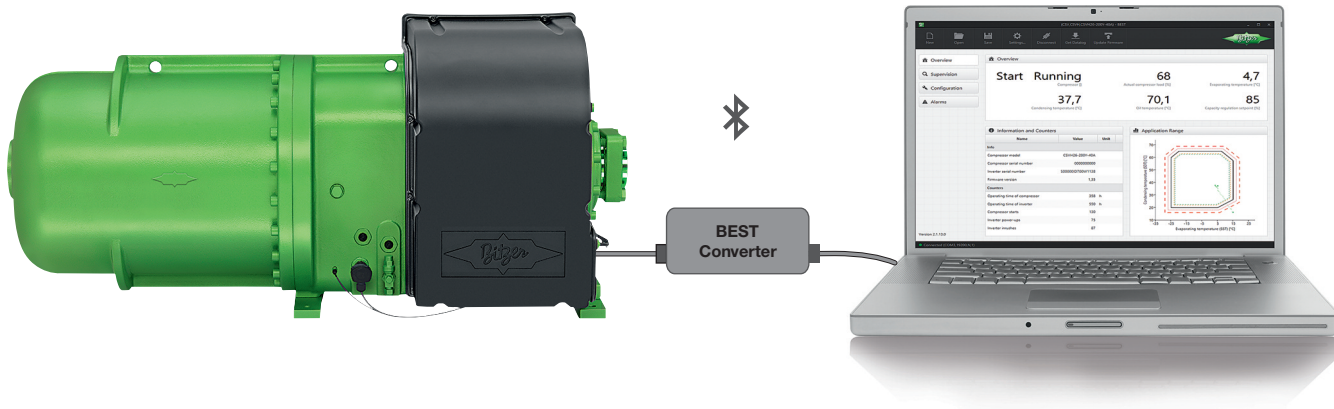
BEST SOFTWARE

Via PC, a lot of BITZER IQ products may be configured with the BEST SOFTWARE. With its intuitive user interface displays a complete operating status overview including data log for easy maintenance and service. This is completely in line with our innovation targets.

BEST SOFTWARE

При помощи компьютера и BEST SOFTWARE можно изменить настройки всех продуктов BITZER IQ.

Благодаря интуитивно понятному пользовательскому интерфейсу программа предоставляет полный обзор рабочего состояния, включая журнал данных для легкого обслуживания и сервиса. Это полностью соответствует нашим инновационным целям.



Einfache Konfiguration

- Einfache Geräteparametrierung
- Speichern und Aufspielen von Geräte- und Verdichterprofilen
- Firmware-Update einfach und sicher

Easy Configuration

- Easy device parameterization
- Storage and installation of device and compressor setups
- Safe and easy firmware update

Легкая настройка

- Легкая параметризация устройства
- Сохранение и загрузка профилей устройств
- Безопасное и простое обновление программы

Sichere Online-Diagnose

- Darstellung aller angeschlossenen Fühler, z. B. Druckmessumformer, Temperaturfühler, Ölniveauschalter, digitale und analoge Ein- und Ausgänge
- Aktueller Betriebspunkt in der Einsatzgrenze
- Aktueller Status der Leistungsregelung

Reliable online diagnosis

- Display of all connected sensors, e.g. pressure transmitters, temperature sensors, oil level switches, digital and analog inputs and outputs
- Current operating point within the application limit
- Current capacity control status

Надежная онлайн диагностика

- Отображение всех подключенных датчиков, например, датчиков давления, датчиков температуры, датчика уровня масла, цифровых и аналоговых входов и выходов
- Текущая рабочая точка в области применения
- Текущая производительность

Komfortable Auswertung

- Auslesen und visualisieren der Datenaufzeichnung mit allen Betriebsparametern
- Alarmliste mit integrierter Hilfefunktion für einfache Wartung und Service

Comfortable analysis

- Data log download and visualisation of all operating parameters
- Alarm list with integrated help function for easy maintenance and service

Удобный анализ

- Загрузка журнала данных и визуализация всех рабочих параметров
- Список аварий с интегрированной функцией справки для легкого обслуживания и сервиса

Kommunikation

- via BEST Schnittstellenkonverter
- demnächst verfügbar: via Bluetooth

Communication

- via BEST interface converter
- via Bluetooth, available soon

Коммуникация

- С помощью BEST конвертера и Bluetooth
- С помощью Bluetooth, скоро будет доступно

Optionales Zubehör

Elektrisches Zubehör

- Netzdrossel
- Hochfrequenzfilter
- BEST Schnittstellenkonverter

Netzdrossel

Für den Betrieb des Verdichters ist eine Netzdrossel zwingend erforderlich. Sie reduziert die Oberwellen, die der Frequenzumrichter (FU) in das Stromnetz abgibt.

Nur mit einer passenden Netzdrossel erfüllen die CSV.-Verdichter die Kategorie C3 nach EN61800-3:2005. Damit können sie in einem industriellen Niederspannungsnetz betrieben werden, das durch einen Transformator vom öffentlichen Stromnetz getrennt ist (zweite Umgebung oder industrial environment).

Hochfrequenzfilter

Ein Hochfrequenzfilter entfernt Störwellen im Radiofrequenzbereich, die der FU an das Stromnetz abgibt und die von der elektrischen Leitung ausgesandt werden könnten. Die Störaussendung des FU kann mit Netzdrossel und einem Hochfrequenzfilter soweit reduziert werden, dass der Verdichter auch in Wohngebieten aufgestellt werden kann. In dieser Konstellation hat der Verdichter die Kategorie C2 nach EN61800-3.

Optional accessories

Electrical accessories

- Line reactor (choke)
- RFI filter
- BEST interface converter

Line reactor

For operation of the compressor, a line reactor is absolutely necessary. It reduces the harmonics which are transmitted to the power supply system by the frequency inverter (FI).

Only with a matching line reactor, the CSV. compressors comply with the category C3 according to EN61800-3:2005. In this case CSV. compressor may be operated at an industrial low voltage network that is separated from the public power network by means of a transformer (industrial environment).

RFI filter

An RFI filter eliminates the interference waves in the radio frequency range which are emitted by the FI to the power network and which can be radiated by the electric lines. The emitted interference of the FI can be reduced using a line reactor and a RFI filter to such an extent that the compressor can be installed also in residential areas. In this constellation the CSV. compressor has the category C2 according to EN61800-3.

Дополнительные компоненты

Эл. компоненты

- Входной реактор (сетевой дроссель)
- Фильтр радиочастотных помех
- BEST конвертер (см. стр. 9)

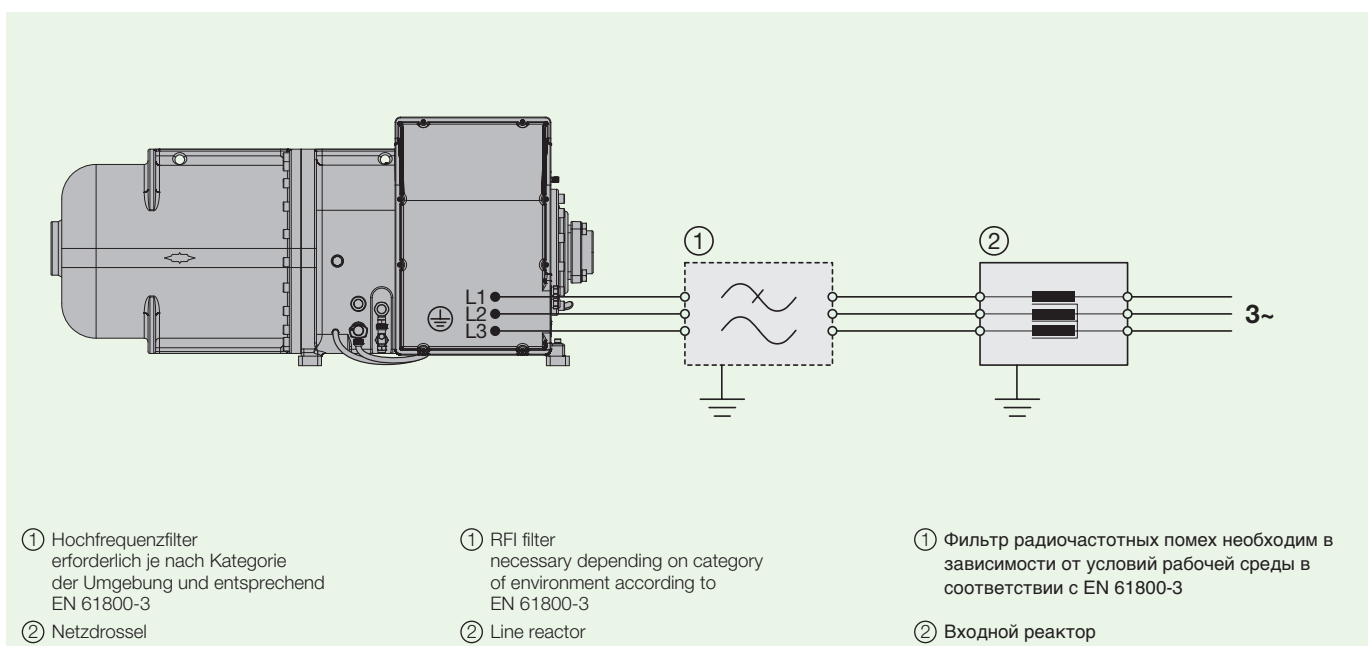
Входной реактор

Входной реактор абсолютно необходим для стабильной работы компрессора. Он уменьшает гармонические волны, которые передаются в сеть эл. питания от FI.

Только с сопоставимым входным реактором компрессоры CSV. соответствуют категории C3 в соответствии с EN61800-3: 2005. В этом случае компрессор CSV. может работать в промышленной сети низкого напряжения (промышленная среда), отделенной от сети общего пользования с помощью трансформатора.

Фильтр радиочастотных помех

Фильтр радиочастотных помех устраняет интерференционные волны в радиочастотном диапазоне, испускаемые FI в сеть эл. питания и излучаемые эл. кабелями (побочные излучения от кабелей). Испускаемые помехи FI могут быть уменьшены с использованием линейного реактора и фильтра радиочастотных помех до такой степени, что компрессор может быть установлен также в жилых районах. В этой конфигурации CSV. компрессор имеет категорию C2 в соответствии с EN61800-3.



Weiteres Zubehör

- Saugabsperrventil
- Druckabsperrventil
- Economiser-Absperrventil (ECO) mit Pulsationsdämpfer
- Opto-elektronische Überwachung des maximalen Ölniveaus
- Schallschutzhaube
- Schwingungsdämpfer

CSV.2:

- Pulsationsdämpfer für die Druckgasleitung

CSVH:

- Adapter für Kältemiteleinjektion (LI) mit Magnetventil
- Ölkühleranschluss

CSVW:

- Adapter für Öl- und Gasrückführung für Anlagen mit überflutetem Verdampfer

Further accessories

- Suction shut-off valve
- Discharge shut-off valve
- Economiser (ECO) shut-off valve avec pulsation muffler
- Opto-electronical monitoring of maximum oil level
- Sound insulation hood
- Anti-vibration mountings

CSV.2:

- Pulsation muffler for the discharge gas line

CSVH:

- Adaptor for liquid injection (LI) with solenoid valve
- Oil cooler connection

CSVW:

- Adaptor for oil and gas return for systems with flooded evaporator

Дополнительные аксессуары

- Запорный клапан на всасывании
- Запорный клапан на нагнетании
- Запорный клапан на экономайзер (ECO) с гасителем пульсаций
- Оптико - электронный мониторинг макс. уровня масла
- Шумогасящий кожух
- Виброопоры

CSV.2:

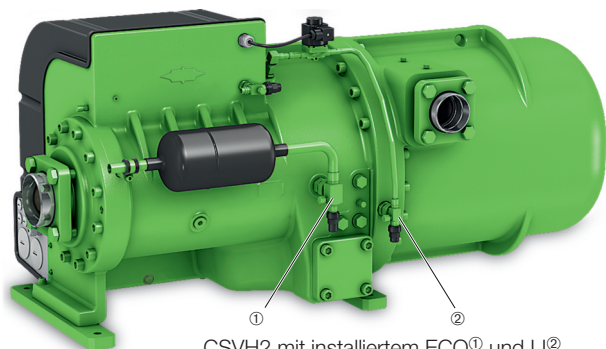
- Глушитель пульсаций на линии нагнетания газа

CSVH:

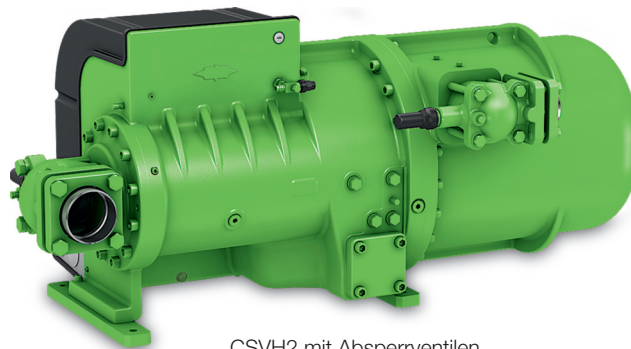
- Адаптер для впрыска жидкости (LI) с эл. магнитным клапаном
- Присоединение маслоохладителя

CSVW:

- Адаптер для возврата масла и газа для систем с затопленным испарителем



CSVH2 mit installiertem ECO¹ und LI²
 CSVH2 with installed ECO¹ and LI²
 CSVH2 с установленными ECO¹ и LI²



CSVH2 mit Absperrventilen
 CSVH2 with shut-off valves
 CSVH2 с запорными клапанами

Schallschutzhauben

Effiziente Schallreduktion

- je nach Verdichtertyp und Einbausituation bis zu 12 dB(A)
- über den gesamten Frequenzbereich wirksam

Leicht zu montieren und einfach nachrüstbar

- flexibles Material
- Montage mit Klettverschlüssen
- auf jede Gehäuseserie abgestimmt

Sound insulation hoods

Efficient sound reduction

- depending on the compressor model and the mounting situation, up to 12 dB(A)
- effective on the whole frequency range

Easy to mount and to retrofit

- flexible material
- fastening with Velcro straps
- adapted for every housing series

Шумогасящие кожухи

Значительное снижение шума

- до 12 dB(A), в зависимости от модели компрессора и от конфигурации всей системы
- эффективны во всем диапазоне частот

Легко устанавливаются и снимаются

- гибкий материал
- крепление с помощью застежек Velcro
- адаптированы для корпусов всех серий

Verdichterserie Compressor series Компрессор серии	Schallreduktion Sound reduction Снижение уровня шума	Gewicht Weight Вес	Teilenummer Part number Номер для заказа
CSV.2	.. 12 dB(A)	45 kg	377 907 03
CSV.3	.. 10 dB(A)	50 kg	377 908 01
CS.65	.. 10 dB(A)	40 kg	377 907 05
CS.75	.. 10 dB(A)	45 kg	377 907 04
CS.85	.. 10 dB(A)	50 kg	377 907 02
CS.95	.. 8 dB(A)	60 kg	377 907 01

Wartungsfreundlich

- Ölschauglasbereich und alle Anschlüsse sind leicht zugänglich
- Rohrleitungen und Kabel können an jeder beliebigen Stelle durchgeführt werden

Erprobte Kombination schalldämmender Materialien

- robust
- wasserabweisend
- schwer entflammbar (Klasse B1 nach DIN4201)
- Nur für Kältemittel der Sicherheitsgruppe A1 freigegeben

Anwendungsbereich

- Im gesamten Einsatzbereich
- Thermische Grenzen für Leistungsregelung oder Zusatzkühlung können je nach Betriebspunkt bei niedrigeren Verflüssigungstemperaturen liegen
- Bei Außenaufstellung ist ein Wetterschutzgehäuse oder eine Überdachung erforderlich

Easy to maintain

- easy access to the oil sight glass and to all connections
- pipes and cables can be put through at any place

Tested and proven combination of sound absorbing materials

- robust
- water-repellent
- difficult to ignite (class B1 according to DIN4201)
- Released only for refrigerants of safety group A1

Application range

- In the whole application limits
- Depending on operating point, the thermal limits for capacity control or additional cooling may be at lower condensing temperatures
- For an outdoor installation; a weather protective housing or a roofing is required

Простота в обслуживании

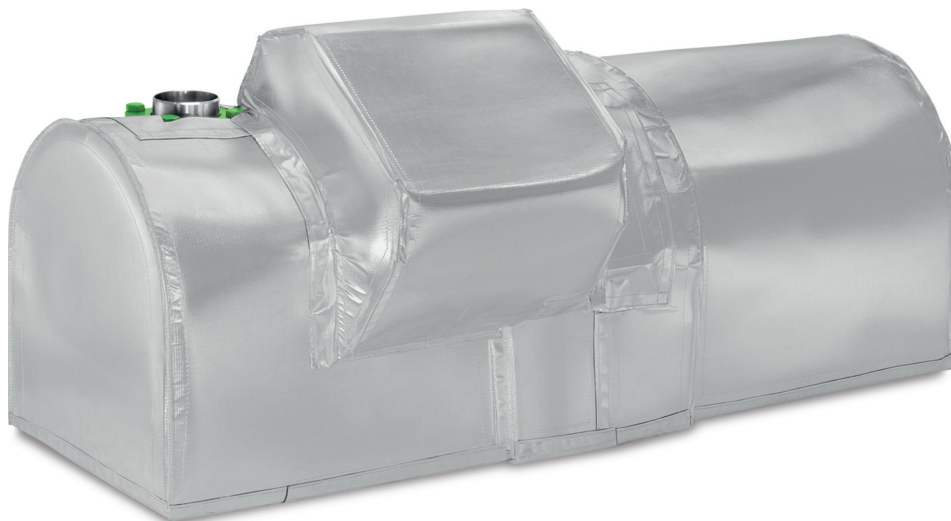
- легкий доступ к смотровым стеклам и ко всем присоединениям
- трубопроводы и кабели можно проложить в любом месте

Испытанный и проверенный звукопоглощающий материал

- крепкий
- водоотталкивающий
- трудно воспламеняется (класс B1 согласно DIN 4201)
- Выпускается только для хладагентов группы безопасности A1

Диапазон применения

- Для всех областей применения
- В зависимости от рабочей точки, температурные пределы для регулирования производительности или доп. охлаждения могут находиться при более низких температурах конденсации
- Для наружной установки требуется защитный кожух от атмосферных воздействий или кровля



Schallschutzhaube am Beispiel CSH85

Sound insulation hood on the example of CSH85

Шумогасящий кожух на примере CSH85

Montagefreiraum

Die Schallschutzhaube trägt am höchsten Punkt und an den Seiten etwa 40 mm auf und umschließt den gesamten Verdichter. Für die Montage wird ein Freiraum von durchschnittlich 100 mm empfohlen. Die Schallschutzhaube kann unter beengten Platzverhältnissen und bei angeschlossenen Rohrleitungen nachgerüstet werden.

Mounting space

At the highest point and at the sides, the thickness of the sound insulation hood is approximately 40 mm. The hood encloses the whole compressor. For the mounting, a free space of about 100 mm is recommended. The sound insulation hood can be retrofitted even in confined space conditions and if the pipes are already connected.

Пространство для монтажа

В самой высокой точке и по бокам, толщина шумогасящего кожуха составляет около 40 мм. Кожух закрывает весь компрессор. Для монтажа рекомендуется свободное пространство, около 100 мм. Шумогасящий кожух может устанавливаться в условиях ограниченного пространства и даже тогда, когда трубопроводы уже подключены.

Neue Kältemittel mit niedrigem Treibhauseffekt

Die R134a-Ausführungen der Kompaktschraubenverdichter-Serien CSVH und CSVW können jetzt mit neuen Kältemitteln mit niedrigem Treibhauseffekt (GWP) eingesetzt werden. Diese Kältemittel sind wichtige Werkzeuge zum Erreichen der Emissionsreduktion aus der EU-Verordnung 517/2014 und der weltweit in Vorbereitung befindlichen entsprechenden Szenarien. Ihr Einsatz ist im Sinne unserer Innovationsziele.

Die ungesättigten fluorierten Kohlenwasserstoffe (HFO) R1234yf und R1234ze(E), zwei Varianten des Tetrafluorpropen, spielen dabei eine zentrale Rolle. Sie können als Reinstoffe eingesetzt werden oder als Bestandteile von Gemischen – siehe auch bei den Einsatzgrenzen.

Die Reinstoffe R1234yf und R1234ze(E) werden als brennbar in der Klasse A2L nach ISO817 eingestuft. Für die brennbaren Kältemittel muss die Risikobewertung für die Anlage die Brennbarkeit berücksichtigen und sie muss entsprechend nationaler oder lokaler Verordnungen ausgeführt werden. Ergibt die Risikobewertung für den Aufstellbereich eine Explosionsschutzzone, dann sind die Standardausführungen nicht anwendbar. Rücksprache mit BITZER ist unbedingt erforderlich.

Die CSV.-Verdichter sind im unteren Bereich des Frequenzumrichtergehäuses mit einem gasdurchlässigen Stopfen ausgestattet. Bei Leckage wird das Kältemittel nach unten herausgeleitet und kann von einem externen Gaswarnsensor detektiert werden.

Die Gemische R450A und R513A kommen dem Verhalten und der Leistung von R134a nah und sind wie dieses nicht brennbar. Sie können mit denselben sicherheitstechnischen Auslegungen wie bei R134a verwendet werden.

Weitere Informationen zu diesen Kältemitteln finden sich im Kältemittel-Report A-500.

Leistungsdaten für den ganzen Anwendungsbereich sind in der BITZER SOFTWARE verfügbar.

Eine heute für R134a ausgelegte Anlage kann später auf z. B. R513A umgestellt werden (A1-Drop-In). Bei Berücksichtigung der Brennbarkeit ist bei manchen Anlagen später auch R1234yf möglich.

New refrigerants with low global warming potential

The R134a versions of the compact screw compressor series CSVH and CSVW can now be used with new low global warming impact (GWP) refrigerants. These refrigerants are important tools to reach the emission reduction of the EU Regulation 517/2014 and the similar scenarios under development worldwide. This application is part of our innovation targets.

The unsaturated fluorinated hydrocarbons (HFO) R1234yf and R1234ze(E), two variants of tetrafluorpropene, play a central role in this. They can be used as pure substances or as components in mixtures – see also the application limits.

The pure substances R1234yf and R1234ze(E) are classified flammable in A2L according to ISO817. For the flammable refrigerants a risk assessment for the system has to be made respecting the flammability. The system has to be set up according to national and local regulations. If the risk assessment classifies the installation area as an explosion hazard area, then the standard versions cannot be used. In this case, contact BITZER.

The CSV. compressors have a gas permeable plug in the lower section of the FI housing. In the case of leakage, the refrigerant is channeled out at the bottom and can be detected by an external gas warning sensor.

The mixtures R450A and R513A are close to R134a in characteristics and performance and are also non flammable. They can be used with same safety measures at the system like with R134a.

Further information on these refrigerants can be found in the Refrigerant Report A-501.

Performance data for the full application area are available in the BITZER SOFTWARE.

For example, a current system designed for R134a can be converted to R513A, at a later time (A1-Drop-In). Taking into account flammability, it will be possible to also use R1234yf for certain systems later.

Новые хладагенты с низким потенциалом глобального потепления

Версии компактных винтовых компрессоров серии CSVH и CSVW для R134a теперь могут работать с новыми хладагентами с низким воздействием на глобальное потепление (GWP). Эти хладагенты являются важным инструментом для достижения сокращения выбросов по ЕС Регулированию 517/2014 и подобным сценариям, находящимся в стадии разработки по всему миру. Данное применение является частью наших инновационных целей.

Ненасыщенные фтористые водороды (HFO) R1234yf и R1234ze(E), два варианта тетрафторпропена, играют ведущую роль в этом процессе. Они могут быть применены в качестве отдельных веществ или в качестве компонентов в смесях – также см. области применения.

Чистые хладагенты R1234yf и R1234ze(E) являются воспламеняющимися, A2L в соответствии с ISO 817. Оценка рисков системы для воспламеняющихся хладагентов должна учитывать воспламеняемость. Система должна соответствовать национальным и местным нормативам. Если оценка рисков классифицирует зону монтажа как взрывоопасную, то стандартные версии не могут использоваться. В этом случае обратитесь в BITZER.

CSV. компрессоры имеют газопроницаемую заглушку в нижней части корпуса FI. В случае утечки хладагент выходит снизу и может быть обнаружен с помощью внешнего датчика газоанализатора.

Смеси R450A и R513A близки к R134a по своим характеристикам и производительности и также не являются воспламеняемыми. Их можно применять с теми же мерами по обеспечению безопасности системы, как с R134a.

Доп. информацию по этим хладагентам можно найти в Обзоре хладагентов A-501.

Данные по производительности для всей области применения доступны в BITZER SOFTWARE.

Например, существующую систему, предназначенную для R134a, в дальнейшем можно будет преобразовать для R513A (A1-Drop-In). Принимая во внимание воспламеняемость, также в дальнейшем можно использовать R1234yf для некоторых систем.

Einsatzgrenzen für CSVH

bezogen auf 10 K Sauggasüberhitzung und maximale Verdichterdrehzahl bei Netzennspannung

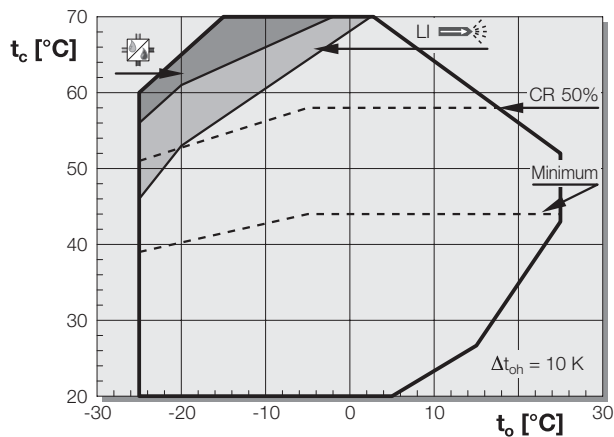
Application limits for CSVH

based on 10 K suction gas superheat and maximum compressor speed with nominal supply voltage

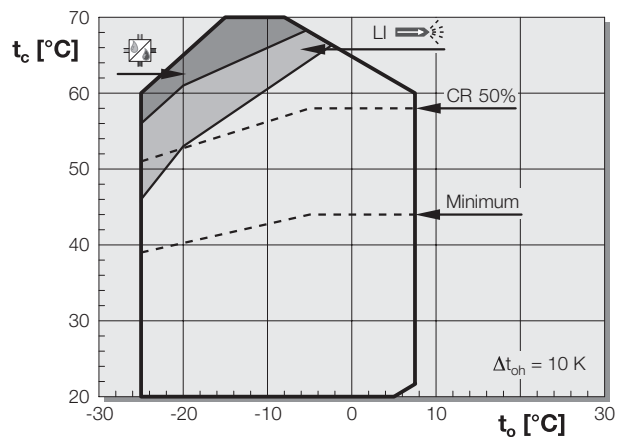
Области применения для CSVH

при перегреве всасываемого газа 10 К и максимальной скорости вращения с номинальным напряжением питания

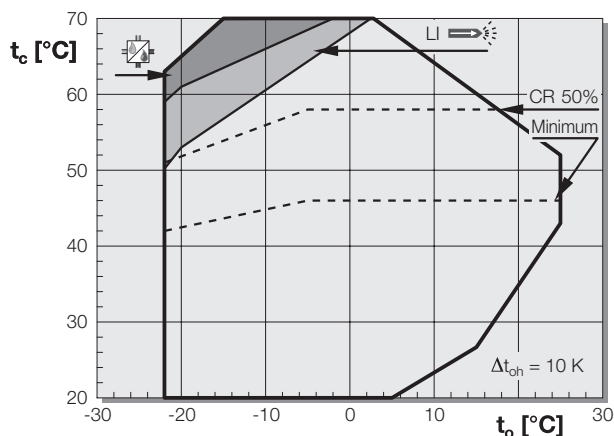
R134a, R513A, R1234yf Standard



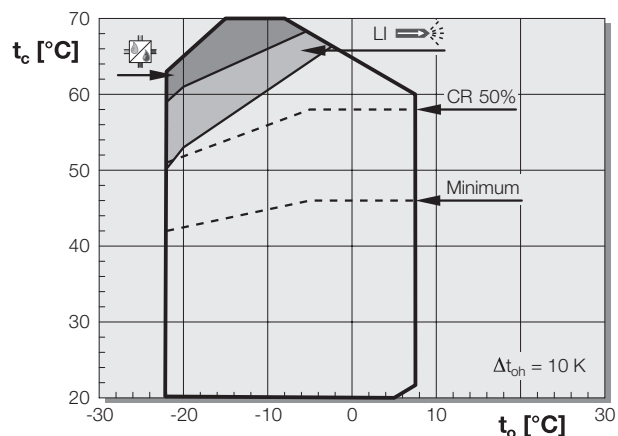
R134a, R513A, R1234yf ECO



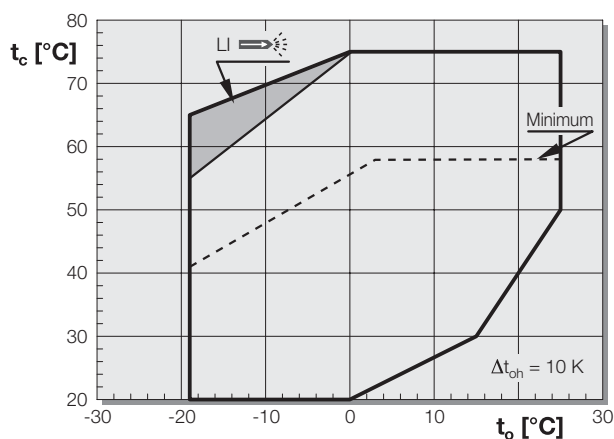
R450A Standard



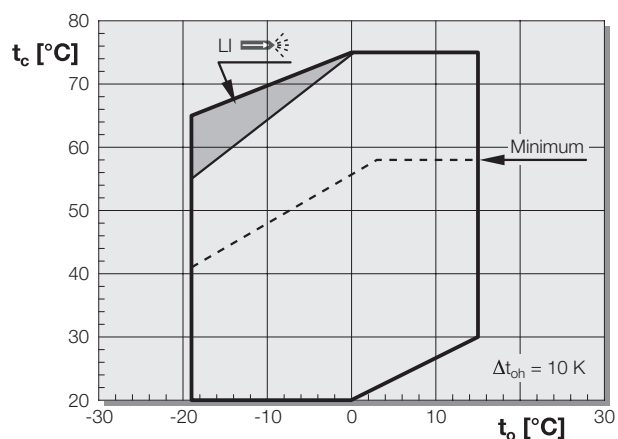
R450A ECO



R1234ze(E) Standard



R1234ze(E) ECO



Thermische Grenzen für Leistungsregelung (CR) und Zusatzkühlung (Flüssigkeitseinspritzung und externe Ölkühlung) können je nach Verdichter höher liegen. Individuelle Einsatzgrenzen für CSV.2 siehe BITZER SOFTWARE.

Thermal limits for capacity control (CR) and additional cooling (liquid injection and external oil cooling) can be higher depending on compressor. Individual application limits for CSV.2 see BITZER SOFTWARE.

Тепловые пределы для регулирования производительности (CR) и для доп. охлаждения (впрыск жидкости и внешнее охлаждение масла) могут находиться выше в зависимости от типа компрессора. Индивидуальные области применения для CSVH2 см. в BITZER SOFTWARE.

Einsatzgrenzen für CSVW

bezogen auf 10 K Sauggasüberhitzung und maximale Verdichterdrehzahl bei Netznominalspannung

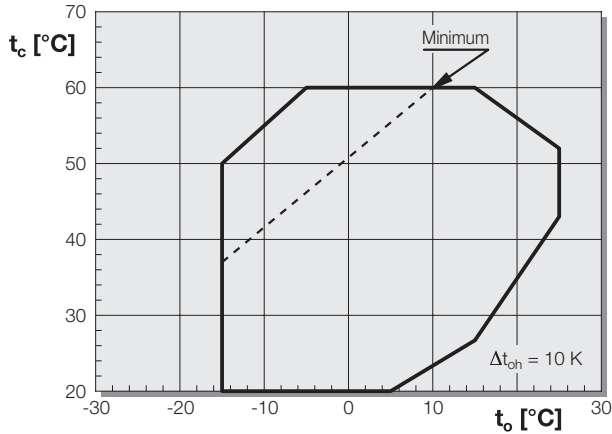
Application limits for CSVW

based on 10 K suction gas superheat and maximum compressor speed with nominal supply voltage

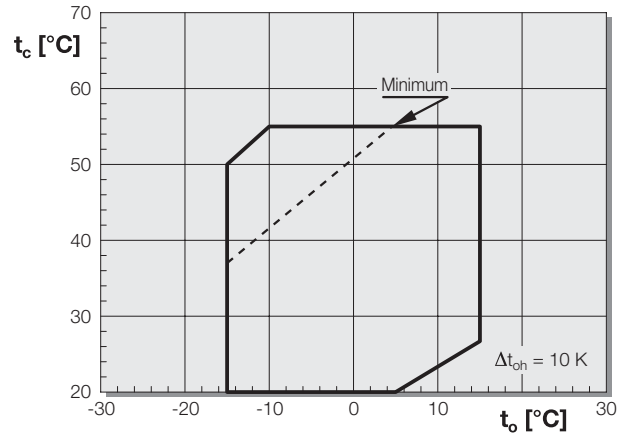
Области применения для CSVW

при перегреве всасываемого газа 10 К и максимальной скорости вращения с номинальным напряжением питания

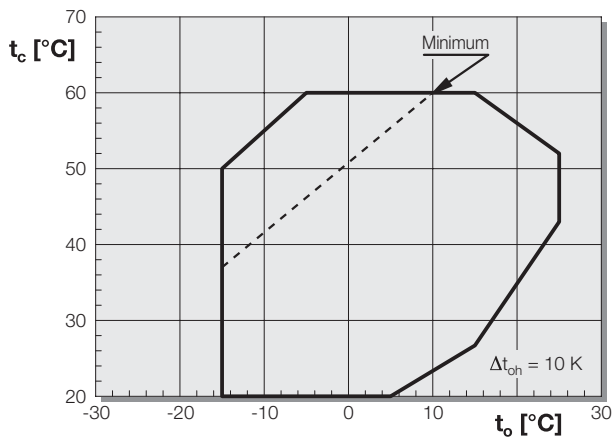
R134a, R513A, R1234yf Standard



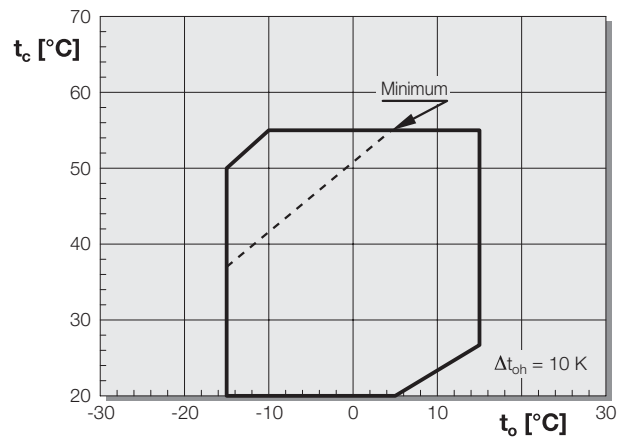
R134a, R513A, R1234yf ECO



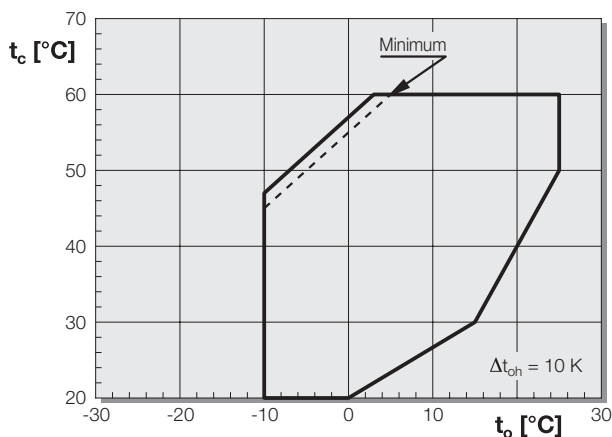
R450A Standard



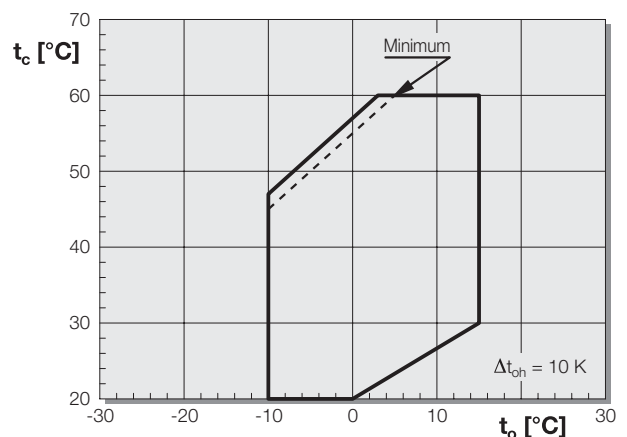
R450A ECO



R1234ze(E) Standard



R1234ze(E) ECO



Legende

t_o Verdampfungstemperatur (°C)
 t_c Verflüssigungstemperatur (°C)
 Δt_{oh} Sauggasüberhitzung

- Kältemittelspritzung oder externe Ölkühlung erforderlich
- Externe Ölkühlung erforderlich

Bei Teillast liegt die maximale Verflüssigungstemperatur tiefer, je nach Verdichter.

Legend

t_o Evaporating temperature (°C)
 t_c Condensing temperature (°C)
 Δt_{oh} Suction gas superheat

- Liquid injection or external oil cooling required
- External oil cooling required

In part load the maximum condensing temperature is restricted, depending on compressor.

Обозначения

t_o Температура испарения (°C)
 t_c Температура конденсации (°C)
 Δt_{oh} Перегрев всасываемого газа

- Требуется впрыск жидкости или внешнее охлаждение масла
- Требуется внешнее охлаждение масла

При частичной нагрузке максимальная температура конденсации ограничена, в зависимости от компрессора.

Leistungsdaten

BITZER SOFTWARE

Die BITZER SOFTWARE steht in vielen Sprachen sowohl als Download für Windows, als auch als webbasierte Version zur Verfügung. Sie ist mit jedem Browser kompatibel und immer auf dem aktuellen Stand. Das Programm eignet sich auch für Tablets und Smartphones.

Die BITZER SOFTWARE umfasst:

- Leistungsdaten für alle gängigen Kältemittel bei frei wählbaren Betriebsbedingungen
- Alle relevanten technischen Daten
- Berechnungsergebnisse und individuell definierte Leistungstabellen der Verdichter
- Jahreszeitliche Berechnung
- Verbundanlagen
- Verfügbares Zubehör und dessen Auslegung
- Alle relevanten technischen Dokumente
- Weitere BITZER Produkte

bitzer-software.com

Performance data

BITZER SOFTWARE

The BITZER SOFTWARE is available in many languages as download for Windows or online version. It is compatible with all browsers and always up to date. The program is ideal for tablets and smartphones.

The BITZER SOFTWARE covers:

- Performance data for all common refrigerants at freely selectable operating conditions
- All relevant technical data
- Calculation results and individually designed performance tables for compressors
- Seasonal calculation
- Parallel compounds
- Available accessories and their selection
- All relevant technical documents
- More BITZER products

bitzer-software.com

Данные по производительности

BITZER SOFTWARE

Программа BITZER SOFTWARE доступна на многих языках, как в версии для скачивания Windows, так и в онлайн версии. Она совместима со всеми браузерами и всегда находится в актуальном состоянии.

Программа идеально работает на планшетах и смартфонах.

BITZER SOFTWARE предоставляет:

- Данные по производительности для всех распространенных хладагентов при свободном выборе условий эксплуатации
- Все соответствующие технические данные
- Результаты расчетов и индивидуально составленные таблицы производительности для компрессоров
- Сезонный расчет
- Параллельное соединение
- Доступные аксессуары и их подбор
- Вся соответствующую техническую документацию
- Другие продукты BITZER

bitzer-software.com

BITZER Software v6.7.0 rev1879

Start page // Calculation // Options // Extra // Homepage

myBITZER

Compact Screw Compressors CS

Series CSVH

Refrigerant R134a

Reference temperature Dew point temp.

Compressor selection

Compressor model CSVH26-200Y

Operating point

Evaporating SST 5 °C

Condensing SDT 50 °C

Operating conditions

with Economiser

Liq. subc. (in condenser) 0 K

Suct. gas superheat 10 K

Useful superheat 100 %

Additional cooling Automatic

Max. discharge gas temp. Auto

Power supply

Power frequency 50Hz

Power voltage 400V*AS (40A)

Frequency compressor 100%

18.01.2018 14:37:54

Show Overview

CSVH26-200Y (100,0 %)

50,0°C

50,0°C

74,6°C

15,0°C

15,0°C

5,0°C

Result Limits Technical Data Dimensions Information Documentation Trainings

Tentative Data.

*According to EN12900 (10K suction gas superheat, 0K liquid subcooling, see T.Data/Notes)

Compressor	CSVH26-200Y-40A
Frequency compressor	100,0 %
Cooling capacity	439 kW
Cooling capacity *	439 kW
Evaporator capacity	439 kW
Power input	134,9 kW
Current (400V)	217 A
Voltage range	400V
Condenser Capacity	574 kW
COP/EER	3,26
COP/EER *	3,26
Mass flow LP	11442 kg/h
Mass flow HP	11442 kg/h
min. cooling capacity	97,8 kW
max. cooling capacity	439 kW
Operating mode	Standard
Liquid temp.	50,0 °C
Oil volume flow	0,42 m³/h
Cooling method	--
Discharge gas temp. w/o cooling	74,6 °C

Bezugspunkte für Verdampfungs- und Verflüssigungsdrücke

Anschlusspositionen 1 (HP) und 3 (LP) am Verdichter (siehe Maßzeichnung). Der Druckabfall für Absperrventile und Rückschlagventil ist nicht berücksichtigt. Dies ist weltweit Stand der Technik bei Kompaktschrauben, da in fabrikmäßig gefertigten Kühlsätzen vielfach auf Absperrventile verzichtet wird und das Rückschlagventil auch als externe Komponente in der Druckgasleitung angeordnet sein kann. Im Sinne der internationalen Vergleichbarkeit von Leistungsdaten wurde daher für Schraubenverdichter der CSV.-Serie dieser Standard übernommen.

Leistungsangaben

Leistungswerte basieren auf der europäischen Norm EN12900 bezogen auf 10 K Sauggasüberhitzung, ohne Flüssigkeitsunterkühlung. Die dokumentierte Kälteleistung reduziert sich entsprechend gegenüber Daten auf der Basis von 5 bzw. 8,3 K Unterkühlung.

Die Verdampfungs- und Verflüssigungstemperaturen beziehen sich auf „Taupunktwerte“ (Satttdampf-Bedingungen).

Die angegebenen Leistungsaufnahmen beinhalten den Betrieb mit Frequenzumrichter und Netzdrossel.

Hohe Voll- und Teillasteffizienz

Sie ermöglicht es, Flüssigkeitskühlsätze und Wärmepumpen zu entwickeln, die höchste Energieeffizienznormen erfüllen.

Beispiele:

EU: Ökodesign-Richtlinie
2016/2281 Klima-Flüssigkeitskühlsätze
2015/1095 Prozess-Flüssigkeitskühlsätze
USA: ASHRAE 90.1
China: GB19577:2015

Reference points for evaporating and condensing pressures

Connection positions 1 (HP) and 3 (LP) on the compressor (see dimensional drawing). The pressure drop for shut-off valves and check valves has not been taken into consideration. This is the worldwide state of the art for compact screws, as in factory-produced chillers shut-off valves are often not used and the check valve can also be arranged as an external component in the discharge line. For the sake of the international comparability of performance data, this standard was also taken over for the screw compressors of the CSV. series.

Performance data

Performance data are based on the European Standard EN12900 based on 10 K suction gas superheat, without liquid subcooling. Therefore the rated cooling capacity shows lower values in comparison to data based on 5 or 8.3 K of subcooling.

Evaporating and condensing temperatures correspond to "dew point values" (saturated vapor conditions).

The specified power consumption includes the operation with frequency inverter and line reactor.

High full and part load efficiency

It allows for the development of liquid chillers and heat pumps meeting highest demands of energy efficiency standards

Examples:

EU: Ecodesign Directive
2016/2281 A/C liquid chillers
2015/1095 process liquid chillers
USA: ASHRAE 90.1
China: GB19577:2015

Контрольные точки по давлению всасывания и нагнетания

Позиции присоединений 1 (HP) и 3 (LP) на компрессоре (см. чертёж с указанием размеров). Потери давления на запорных клапанах и на обратном клапане не учитываются. Это общемировое правило для компактных винтовых компрессоров, т.к. заводы изготовители чиллеров часто не устанавливают запорных клапанов, а обратный клапан могут предусматривать как внешний элемент на линии нагнетания. Для правильного сравнения данных по производительности компактных винтовых компрессоров, этот стандарт также был принят для винтовых компрессоров серии CSV.

Данные по производительности

Данные по производительности соответствуют европейскому стандарту EN 12900 при перегреве всасываемого газа 10 К, без переохлаждения жидкости. Поэтому приводимые данные по холодопроизводительности отличаются в меньшую сторону от данных, соответствующих переохлаждению 5 или 8.3 К.

Температуры испарения и конденсации соответствуют условиям линии насыщения (насыщенные пары)

Указанная потребляемая мощность включает в себя работу преобразователя частоты с входным реактором.

Высокая эффективность при полной и частичной нагрузке

Это позволяет разрабатывать охладители жидкости и тепловые насосы, отвечающие самым высоким требованиям стандартов по энергоэффективности

Примеры:

EU: Ecodesign Directive
2016/2281 A/C охладители жидкости
2015/1095 технологические охладители жидкости
USA: ASHRAE 90.1
Chine: GB19577:2015

Verdichter Typ	Förder- volumen bei max. Drehzahl	Kälteleistung Refrigerating capacity Холодопроизводи- тельность Q_o ①				Öl- füllung Oil charge Заправка маслом	FU- Anschluss FI connection Подключение FI	Elektrische Daten ② Maximaler Betriebsstrom Max. Leistungs- aufnahme		
		R134a		R1234ze(E)				Electrical data ② Maximum operating current Max. power con- sumption		
		t_o/t_c 5°C / 50°C	t_o/t_c -10°C / 45°C	t_o/t_c 5°C / 50°C	t_o/t_c -10°C / 45°C			Электрические данные ② Макс. рабочий ток		Макс. потребл ение эл. энергии kW
m ³ /h	kW	kW	kW	kW	dm ³	Volt	A ③	A ④		
CSVH24-125Y	464	281	161	213	118	18	380..480V / 3 / 50 Hz 380..480V / 3 / 60 Hz	220	190	126
CSVH25-160Y	580	358	203	271	149	18		260	225	162
CSVH26-200Y	725	439	246	326	176	18		340	290	198
CSVH37-240Y	960	590	342	458	251	35		420	370	252
CSVH38-290Y	1156	691	406	544	297	35		490	430	289
CSVW24-125MY	464	288	161	218	119	18	380..480V / 3 / 50Hz 380..480V / 3 / 60Hz	220	190	126
CSVW25-160MY	580	363	203	275	150	18		260	225	162
CSVW26-200MY	725	439	245	332	180	18		340	290	198
CSVW37-240Y	960	573	341	456	250	35		420	370	252
CSVW38-290Y	1156	690	405	541	295	35		490	430	289

Vorläufige Daten

Tentative data

Предварительные данные

Ölfüllung

CSVH: BSE170

CSVW: BSE170L

Oil charge

CSVH: BSE170

CSVW: BSE170L

Заправка масла

CSVH: BSE170

CSVW: BSE170L

① Leistungswerte bei maximaler Verdichterdrehzahl. Sie basieren auf der europäischen Norm EN12900 und 50 Hz-Betrieb und sind bezogen auf 10 K Sauggasüberhitzung ohne Flüssigkeitsunterkühlung. Leistungswerte bei individuellen Betriebsbedingungen und Teillastbetrieb für CSV.2 siehe BITZER SOFTWARE.

② Für die Auslegung von Zuleitungen und Sicherungen max. Betriebsstrom bzw. max. Leistungsaufnahme bei max. Drehzahl berücksichtigen.
Sicherungen: Halbleiter-Sicherungen mit aR- oder gR-Charakteristik

③ Netznominalspannung (FU-Eingangsspannung)
400V-3-50/60Hz

④ Netznominalspannung (FU-Eingangsspannung)
460V-3-50/60Hz

① Performance data at maximum compressor speed. They are based on the European Standard EN12900 and 50 Hz operation, relating to 10 K suction gas superheat without liquid subcooling. Performance data for individual operating conditions and part load operation for CSV.2 see BITZER SOFTWARE.

② For the selection of cables and fuses the max. operating current or max. power consumption at max. speed must be considered.
Fuses: Semiconductor fuses with aR or gR characteristics

③ Nominal supply voltage (FI input voltage)
400V-3-50/60Hz

④ Nominal supply voltage (FI input voltage)
460V-3-50/60Hz

① Данные по производительности при максимальной скорости вращения. Они основаны на европейском стандарте EN12900 и работе на 50 Гц, при перегреве всасываемого газа 10 К без переохлаждения жидкости. Данные по производительности для индивидуальных условий эксплуатации и для частичных производительностей для CSV.2 см. в BITZER SOFTWARE.

② При выборе контакторов, кабелей питания и предохранителей следует принимать во внимание макс. рабочий ток или макс. потребляемую мощность на наибольшей скорости вращения. Предохранители: Полупроводниковые предохранители с aR или gR характеристиками

③ Номинальное напряжение питания (напряжение на входе FI)
400V-3-50/60Hz

④ Номинальное напряжение питания (напряжение на входе FI)
460V-3-50/60Hz

Netzdrossel

Line reactor

Входной реактор

Verdichter Compressor Компрессор		Maximale Umgebungstemperatur Maximum ambient temperature Максимальная температура окружающей среды	
		①	②
CSV.24-125(M)Y	182-KS (347 956 01)	–	35°C
	230-KS (347 956 05)	45°C	60°C
	280-KS (347 956 02)	60°C	60°C
CSV.25-160(M)Y	230-KS (347 956 05)	–	40°C
	280-KS (347 956 02)	45°C	60°C
	330-KS (347 956 03)	60°C	60°C
CSV.26-200(M)Y	280-KS (347 956 02)	–	35°C
	330-KS (347 956 03)	35°C	55°C
	400-S (347 956 04)	55°C	60°C
CSV.37-240Y	400-S (347 956 04)	35°C	50°C
	500-S (347 956 06)	55°C	60°C
CSV.38-290Y	500-S (347 956 06)	40°C	55°C
	600-S (347 956 07)	60°C	60°C

Hochfrequenzfilter

RFI filter

Фильтр радиочастотных помех

Verdichter Compressor Компрессор		Maximale Umgebungstemperatur Maximum ambient temperature Максимальная температура окружающей среды	
		①	②
CSV.24-125(M)Y	3258-180-40 (347 955 01)	–	45°C
	3359-250-28 (347 955 02)	60°C	60°C
CSV.25-160(M)Y	3359-250-28 (347 955 02)	45°C	60°C
	3359-320-99 (347 955 03)	60°C	60°C
CSV.26-200(M)Y	3359-250-28 (347 955 02)	–	35°C
	3359-320-99 (347 955 03)	40°C	60°C
	3359-400-99 (347 955 04)	60°C	60°C
CSV.37-240Y	3359-320-99 (347 955 03)	–	35°C
	3359-400-99 (347 955 04)	45°C	55°C
	3359-600-99 (347 955 05)	60°C	60°C
CSV.38-290Y	3359-400-99 (347 955 04)	–	40°C
	3359-600-99 (347 955 05)	60°C	60°C

① Netzennspannung
(FU-Eingangsspannung)
400V-3-50/60Hz

② Netzennspannung
(FU-Eingangsspannung)
460V-3-50/60Hz

Diese Tabellen geben eine einfache Zuordnung zu den CSV.-Verdichtern wieder. Die Schutzart der Netzdrosseln und Hochfrequenzfilter ist IP00. Sie sollten deshalb in den Schaltschrank eingebaut werden. Netzdrossel und Hochfrequenzfilter ausreichend mit Luft kühlen.

① Nominal supply voltage
(FI input voltage)
400V-3-50/60Hz

② Nominal supply voltage
(FI input voltage)
460V-3-50/60Hz

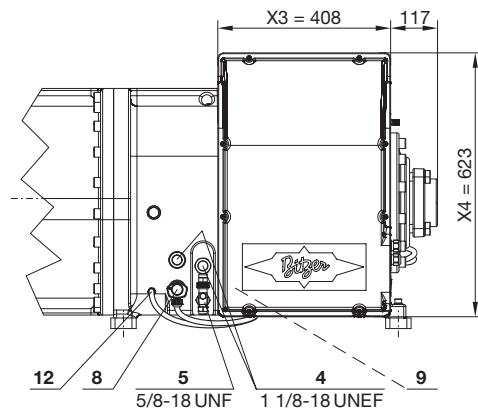
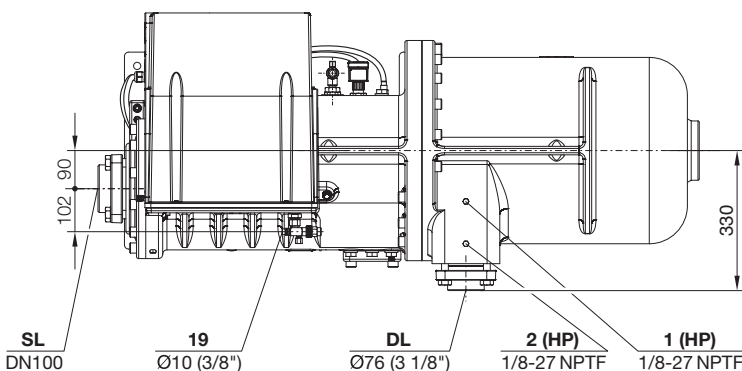
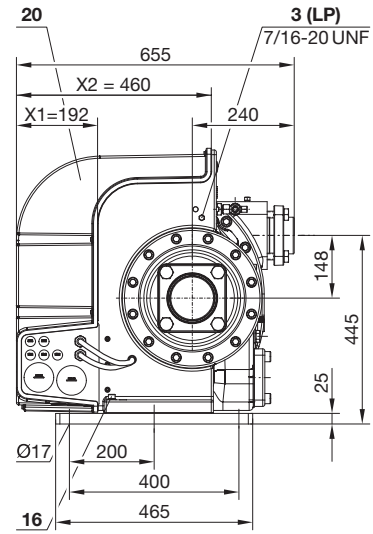
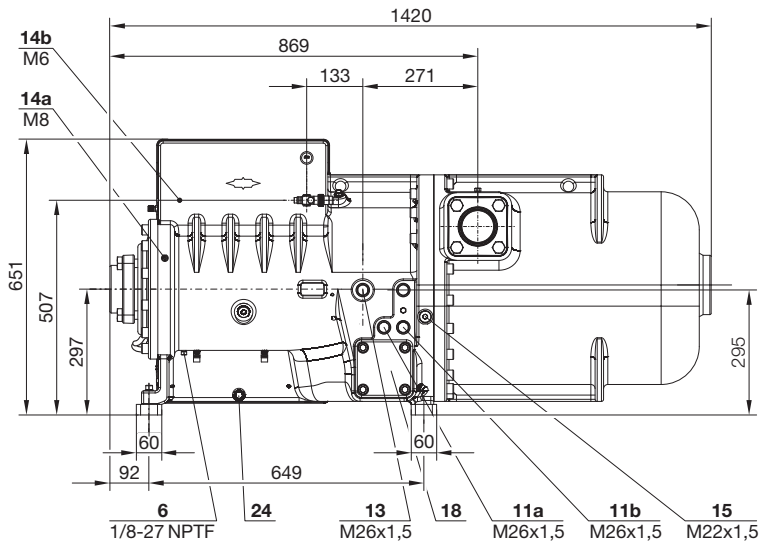
These tables indicate an ordinary assignment to the CSV. compressors. The enclosure class of the line reactors and RFI filters is IP00. Therefore they should be mounted into the switch cabinet. Cool line reactor and RFI filter sufficiently by air.

① Номинальное напряжение питания
(напряжение на входе FI)
400V-3-50/60Hz

② Номинальное напряжение питания
(напряжение на входе FI)
460V-3-50/60Hz

Эти таблицы указывают на обычное назначение для CSV. компрессоров. Входные реакторы и RFI фильтры имеют класс защиты IP00. Поэтому их необходимо устанавливать в распределительном шкафу. Входной реактор и фильтр радиочастотных помех достаточно охлаждаются воздухом.

CSVH2



Optionaler alternativer Sauggasanschluss:
DN125
Dieser Flansch ist 14 mm länger.

Optional alternative suction gas connection:
DN125
This flange is 14 mm longer.

Дополнительное альтернативное
подключение для всасываемого газа:
DN125
Этот фланец длиннее на 14 мм

Anschlusspositionen

- 1 Hochdruckanschluss (HP)
- 2 Zusätzlicher Hochdruckanschluss (HP)
- 3 Niederdruckanschluss (LP)
- 4 Ölschauglas
- 5 Ölventil für die Wartung (Standard) oder Anschluss für Ölausgleich (Parallelbetrieb)
- 6 Ölablassstopfen (Motorgehäuse)
- 8 Ölniveaувächter integriert in FU-Steuerung
- 9 Ölheizung integriert in FU-Steuerung
- 11 Anschlüsse für externen Ölkühler (Adaptersatz optional)
- 11a Austritt zum Ölkühler (Spezialadapter erforderlich)
- 11b Rückführung vom Ölkühler
- 12 Öltemperaturfühler integriert in FU-Steuerung

Connection positions

- 1 High pressure connection (HP)
- 2 Additional high pressure connection (HP)
- 3 Low pressure connection (LP)
- 4 Oil sight glass
- 5 Oil valve for maintenance (standard) or connection for oil equalisation (parallel operation)
- 6 Oil drain plug (motor housing)
- 8 Oil level switch integrated into FI control
- 9 Oil heater integrated into FI control
- 11 External oil cooler connections (adaptor optional)
- 11a Outlet to oil cooler (special adaptor required)
- 11b Return from oil cooler
- 12 Oil temperature sensor integrated into FI control

Позиции присоединений

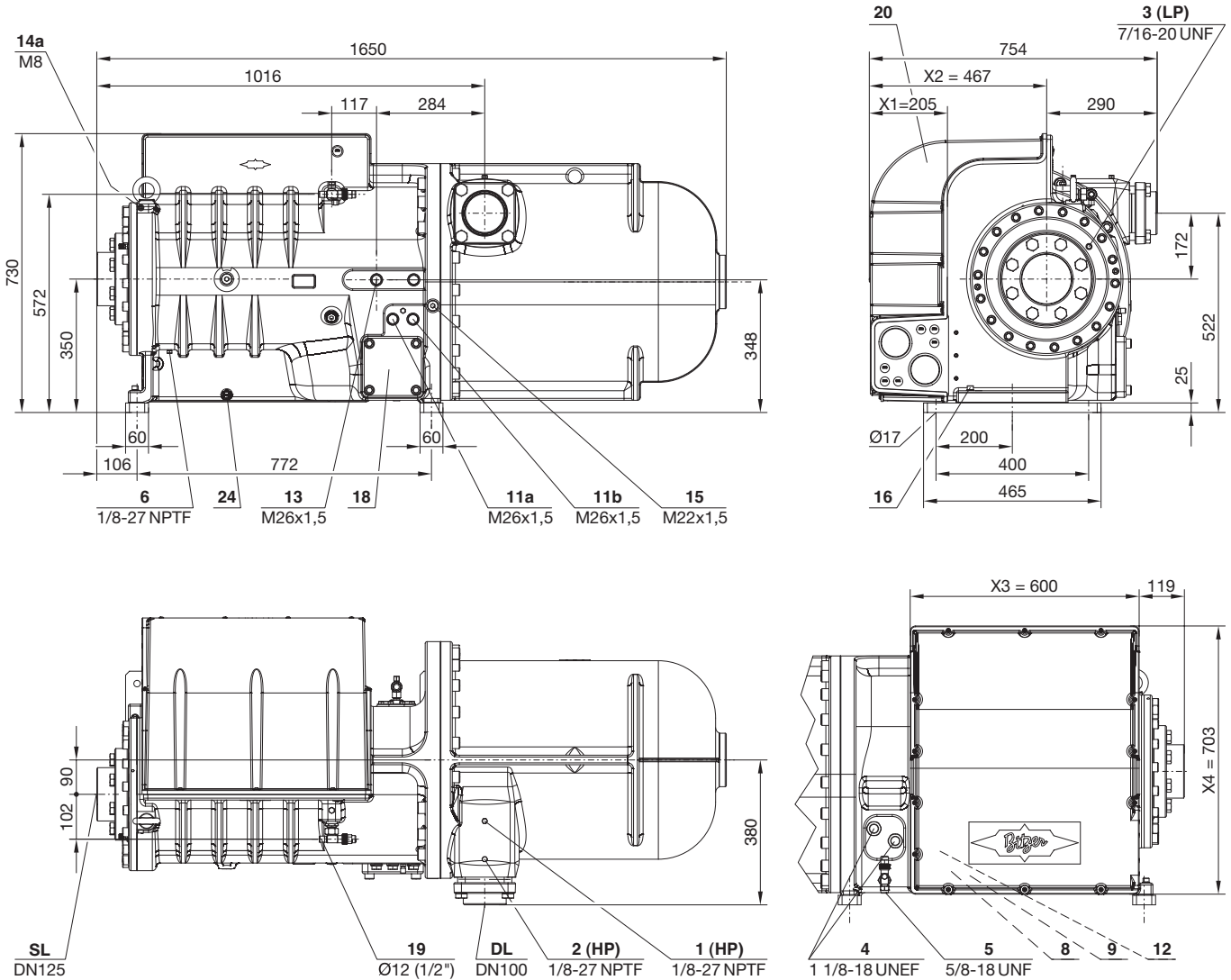
- 1 Присоединение высокого давления (HP)
- 2 Доп. присоединение высокого давления (HP)
- 3 Датчик низкого давления (LP)
- 4 Смотровое стекло уровня масла
- 5 Масляный сервисный клапан (стандарт) или присоединение для выравнивания масла (параллельная работа)
- 6 Слив масла (сторона мотора)
- 8 Реле уровня масла интегрированное в систему управления FI
- 9 Нагреватель масла с гильзой, интегрированный в систему управления FI
- 11 Присоединение для внешнего маслоохладителя (доп. адаптер)
- 11a Выход на маслоохладитель (требуется специальный адаптер)
- 11b Возврат из маслоохладителя
- 12 Датчик температуры масла, интегрированный в систему управления FI

Maßzeichnungen

Dimensional drawings

Чертежи с указанием размеров

CSVH3



Anschlusspositionen

- 13** Anschluss für Economiser (ECO, Absperrventil optional)
- 14** Gewindebohrung für Rohrhalterung
- 14a** Leitung für ECO
- 14b** Leitung für FU-Kühlung
- 15** Anschluss für Kältemitelein-spritzung (LI)
- 16** Erdungsschraube für Gehäuse
- 17** Anschluss für Öl- und Gasrückführung (für Anlagen mit überflutetem Verdampfer, Adapter optional)
- 18** Ölfilter (Wartungsanschluss)
- 19** FU-Kühlung (flüssiges Kältemittel)
- 20** Frequenzumrichter (FU)
- 24** Gasdurchlässiger Stopfen

- SL** Sauggasleitung
- DL** Druckgasleitung

X1 .. X4 Ausbaufreiraum für das Frequenzumrichtergehäuse vorsehen

Connection positions

- 13** Economiser connection (ECO, shut-off valve optional)
- 14** Threaded bore for pipe support
- 14a** Line for ECO
- 14b** Line for FI cooling
- 15** Liquid injection connection (LI)
- 16** Grounding screw for housing
- 17** Connection for oil and gas return (for systems with flooded evaporator, adaptor optional)
- 18** Oil filter (maintenance connection)
- 19** FI cooling (liquid refrigerant)
- 20** Frequency inverter (FI)
- 24** Gas permeable plug

- SL** Suction gas line
- DL** Discharge gas line

X1 .. X4 Plan a removal space for frequency inverter housing

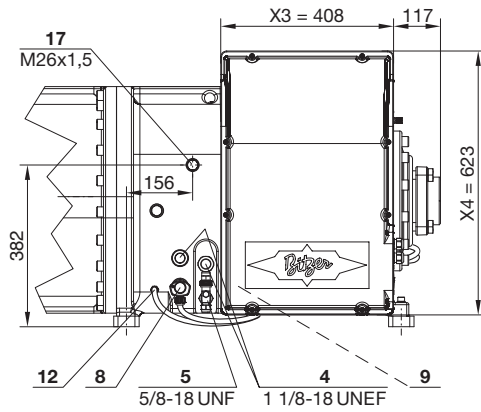
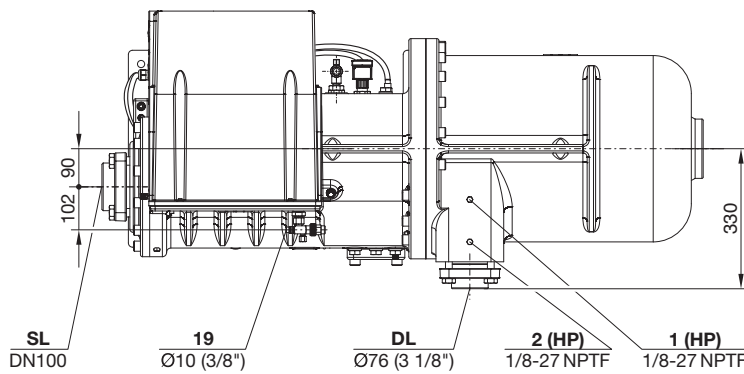
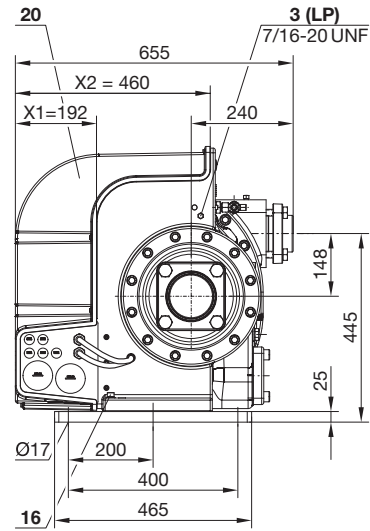
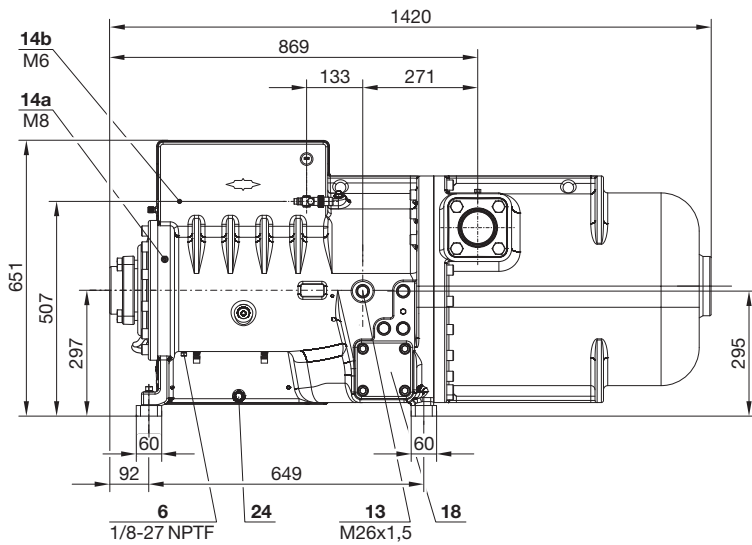
Позиции присоединений

- 13** Присоединение для экономайзера (ECO, доп. запорный клапан)
- 14** Резьбовое отверстие для крепления трубы
- 14a** Линия для ECO
- 14b** Линия для охлаждения FI
- 15** Присоединение для впрыска жидкости (LI)
- 16** Винт заземления корпуса
- 17** Присоединение для возврата масла и газа (для систем с затопленным испарителем, адаптер опционально)
- 18** Масляный фильтр (сервисное присоединение)
- 19** Охлаждение FI (жидкий хладагент)
- 20** Преобразователь частоты (FI)
- 24** Газопроницаемая заглушка

- SL** Линия всасывания
- DL** Линия нагнетания

X1 .. X4 Запланируйте пространство для удаления крышки преобразователя частоты

CSVW2



Optionaler alternativer Sauggasanschluss:
DN125
Dieser Flansch ist 14 mm länger.

Optional alternative suction gas connection:
DN125
This flange is 14 mm longer.

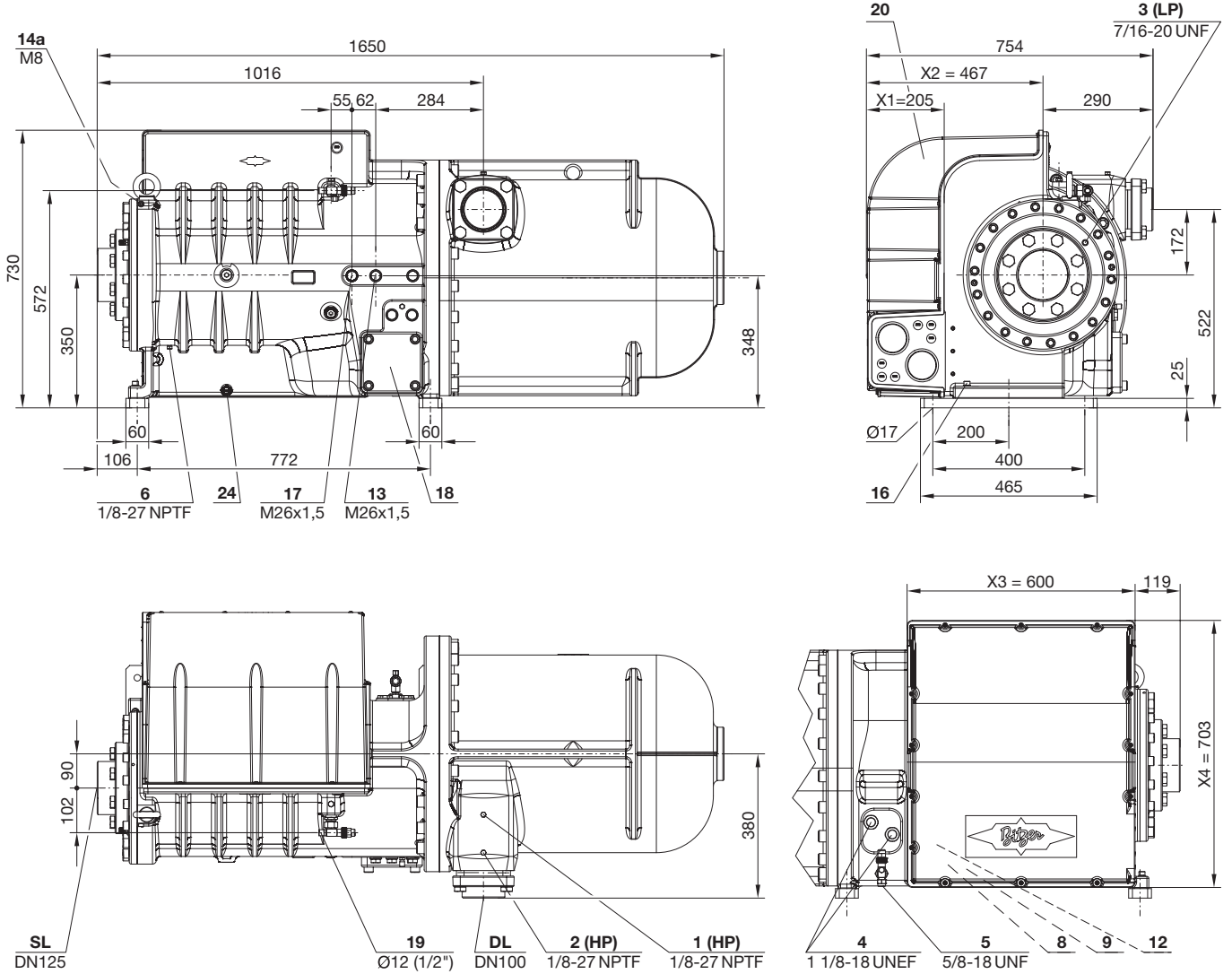
Дополнительное альтернативное
подключение для всасываемого газа:
DN125
Этот фланец длиннее на 14 мм

Maßzeichnungen

Dimensional drawings

Чертежи с указанием размеров

CSVW3





BITZER Kühlmaschinenbau GmbH
Eschenbrünnelestraße 15 // 71065 Sindelfingen // Germany
Tel +49 [0]70 31 932-0 // Fax +49 [0]70 31 932-147
bitzer@bitzer.de // www.bitzer.de