



THE HEART OF FRESHNESS

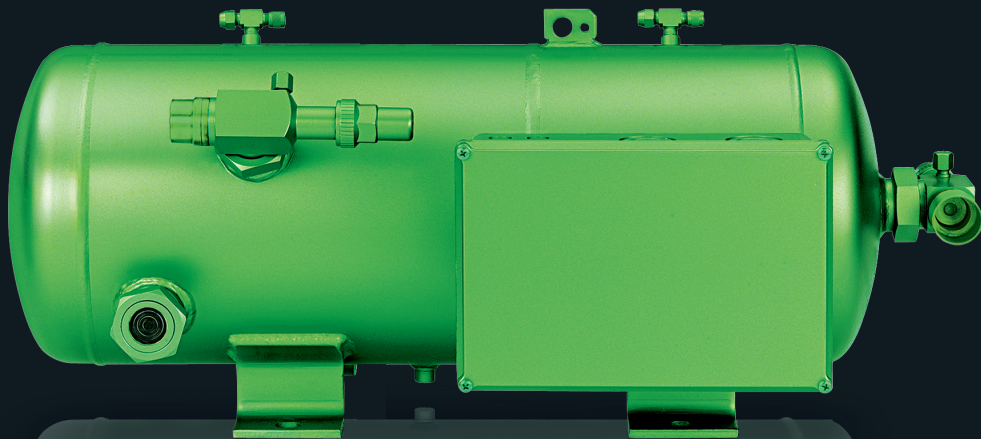
HERMETIC

# COMPACT SCREW COMPRESSORS

HERMETISCHE KOMPAKT-SCHRAUBENVERDICHTER

ГЕРМЕТИЧНЫЕ КОМПАКТНЫЕ ВИНТОВЫЕ КОМПРЕССОРЫ

VSK SERIES  
VSK SERIE  
VSK СЕРИЯ



Version 50 Hz // SP-300-5 RUS

**Hermetische Schraubenverdichter  
VSK31 / VSK41**

Die hermetischen Kompaktschrauben ergänzen das Schraubenverdichter-Programm im unteren Leistungsbereich. Sie eignen sich für den Einsatz in fabrikmäßig gefertigten Klimageräten, Flüssigkeits-Kühlsätzen und insbesondere für die Klimatisierung von Schienenfahrzeugen.

Platz sparende Bauweise durch integriertes Ölvorrats- und Abscheidesystem ermöglicht einfachste Installation. Mit ihrer geringen Bauhöhe, dem niedrigen Gewicht und der hohen Lauf-ruhe über einen breiten Drehzahlbereich erfüllen die Verdichter schon heute die zunehmenden Anforderungen von beengten Dach- und Unterflur-Einbauten.

**Hermetic Screw Compressors  
VSK31 / VSK41**

The hermetic compact screws complete the compressor screw programme in the lower capacity spectrum. They are suited for insertion into factory finished air conditioning units, liquid chiller units and in particular also for the air conditioning of railway carriages.

The space saving design with integrated oil separator and reservoir enables the simplest installation. With their small height, low weight and very smooth running over a wide speed range, they already meet today the increasing demands of confined roof and under floor installations.

**Герметичные винтовые компрессоры VSK31 / VSK41**

Герметичные винтовые компрессоры дополняют общий модельный ряд винтовых компрессоров в диапазоне низкой производительности. Они предназначены для использования в агрегатах кондиционирования воздуха заводского изготовления, в чиллерах и особенно в системах кондиционирования воздуха в железнодорожных вагонах.

Компактная, благодаря встроенному маслоотделителю, конструкция позволяет производить легкую установку. Благодаря своей небольшой высоте, малому весу, бесшумной работе во всём диапазоне скоростей, компрессоры уже сегодня соответствуют ужесточившимся требованиям по размещению агрегатов в узких пространствах под крышей и полом вагонов.

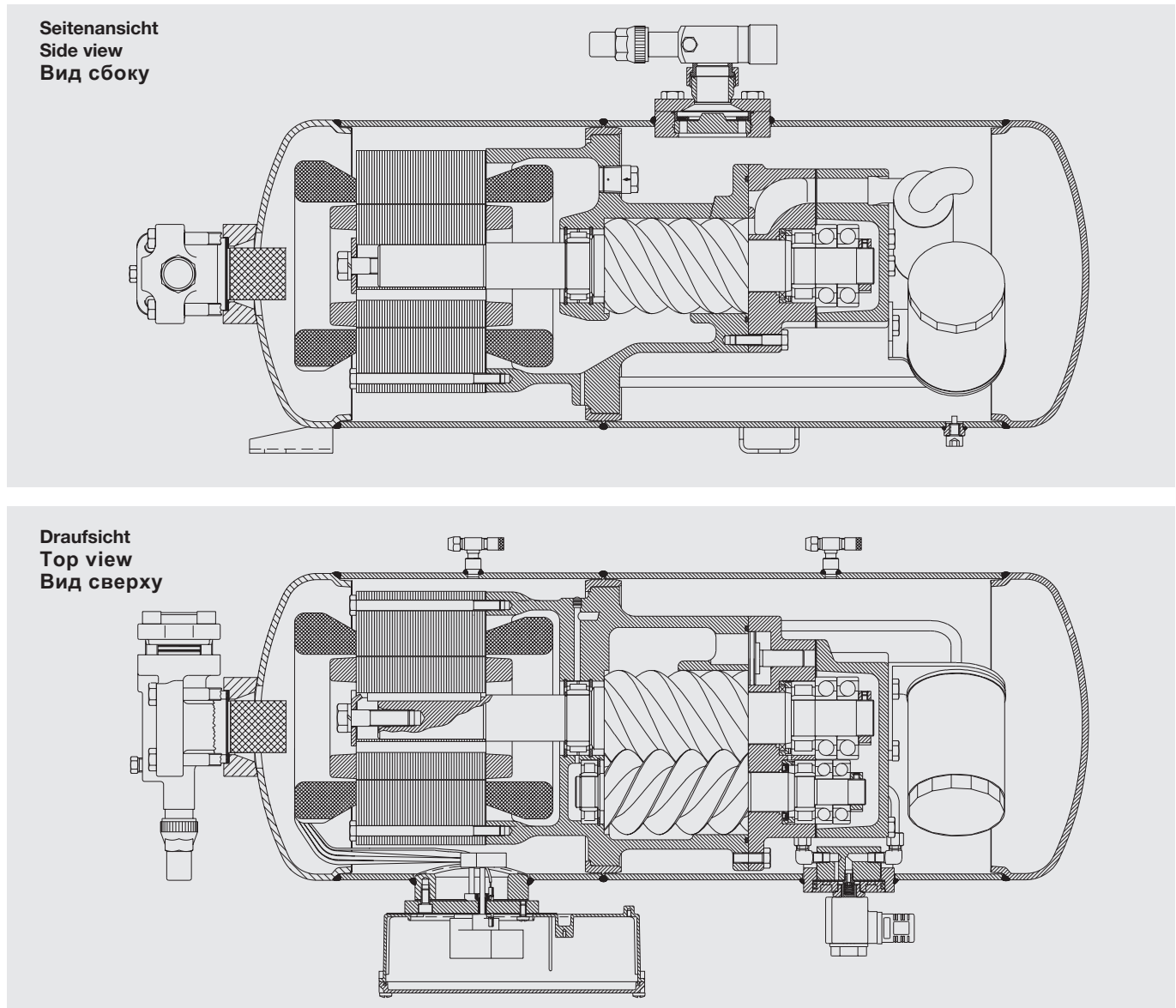


Abb. 1 Schnitt VSK41

Fig. 1 Cut view VSK41

Рис. 1 Проекция (сечение)

## Die entscheidenden Merkmale

- Einfacher, robuster Aufbau
- Dauerhaft dicht durch vollverschweißten Außenmantel
- Niedriges Gewicht
- Geringer Platzbedarf
- Niedriges Geräusch- und Schwingungsniveau
- Optimierte Auslegung für R134a
- Esteröl-Füllung
  
- Großzügig dimensionierte Wälzlager, damit hohe Zuverlässigkeit und lange Lebensdauer
- Integrierter Ölabscheider/Ölfiler
- Integriertes Rückschlagventil (VSK41)
- Integriertes Druckentlastungs-Ventil
- Sauggas gekühlter Motor – Direktantrieb ohne Getriebe
- Motorschutz-Einrichtung mit
  - thermischer PTC-Überwachung
  - Wiedereinschalt-Sperre
  - Drehfeld-Absicherung
  
- Hohe Leistung und Wirtschaftlichkeit durch
  - optimiertes Rotorprofil (5:6)
  - hohen Motorwirkungsgrad
  - präzise Fertigung
- Leistungsregelung
  - stufenlos durch variable Drehzahl (Frequenzumrichter)
  - VSK41 und VSK3162 alternativ mit integrierter Regelmechanik (Leistungsregler)
- Anschlusskasten IP66 (VSK31.. mit kleinem Anschlusskasten IP65)

## Die sicherheitstechnische Ausführung

Abnahme entsprechend der EG-Druckgeräterichtlinie 97/23/EG  
Maximal zulässiger Druck 25 bar

## The deciding features

- Simple and robust construction
- Hermetically sealed by welding
- Low weight
- Small space requirement
- Low noise and vibration levels
- Optimised design for R134a
- Ester oil charge
  
- Generously dimensioned roller bearings, giving high reliability and long life
- Integrated oil separator / oil filter
- Built-in check valve (VSK41)
- Internal pressure relief valve
- Suction gas cooled motor – direct drive without gears
- Motor protection device with
  - thermal PTC monitoring
  - manual reset
  - phase sequence monitoring
  
- High capacity and efficiency due to
  - optimized rotor profile (5:6)
  - high motor efficiency
  - precise machining
- Capacity control
  - stepless with variable speed (frequency converter)
  - VSK41 and VSK3162 alternative with integrated mechanical regulator (capacity regulator)
- Terminal box IP66 (VSK31.. with small terminal box IP65)

## Design safety

Approval according to the EC Pressure Equipment Directive 97/23/EC  
Maximum allowable pressure 25 bar

## Основные особенности

- Простая прочная конструкция
- Полностью сварная внешняя оболочка обеспечивает герметичность
- Малый вес
- Требуется мало места для размещения
- Низкий уровень шума и вибрации
- Оптимизированная конструкция для R134a
- Заправка полиэфирным маслом
  
- Большеразмерные роликовые подшипники, обеспечивающие высокую надёжность и долговечность
- Встроенный маслоотделитель/ масляный фильтр
- Встроенный обратный клапан (VSK41)
- Встроенный предохранительный клапан
- Motor, охлаждаемый всасываемым газом – прямого пуска, без доп. приводов.
- Устройство защиты мотора с
  - термическим PTC контролем,
  - ручным сбросом,
  - мониторингом последовательности фаз
  
- Высокая производительность и эффективность за счёт:
  - оптимизированного профиля роторов (5:6)
  - высокой эффективности мотора
  - точной механической сборки
- Регулирование производительности
  - плавное за счёт изменения скорости (преобразователь частоты);
  - альтернативный вариант для VSK41: с интегрированным механическим регулятором
- Клеммная коробка IP66(VSK31 с малой клеммной коробкой IP65)

## Безопасность конструкции

Соответствует требованиям EC Pressure Equipment Directive 97/23/EC  
Максимально допустимое давление 25 бар

## Leistungsregelung und Anlaufentlastung

Für die Serie VSK41 wurde ein neuartiges Reglersystem entwickelt. Das grundsätzliche Funktionsprinzip entspricht dem eines Steuerschiebers bei Industrie-Schraubenverdichtern. Dabei wird das Fördervolumen durch Verschieben der Ansaug-Steuerkante reduziert. Die Reglereinheit ist so ausgeführt, dass das Rotorgehäuse in seiner Stabilität nicht geschwächt wird. Damit bleiben die Spalte zwischen Rotoren und Gehäuse auch bei hohen Temperaturen in engen Grenzen. Diese Maßnahme ist bei kleineren Schraubenverdichtern – bedingt durch die ungleich höheren Anforderungen an die Präzision – ein wichtiger Entwicklungsschritt für einen guten Gesamt-Wirkungsgrad.

Als Steuerelement dient ein hydraulisch betätigter Kolben am Hauptläufer. Er liegt bei Volllast-Betrieb absolut bündig am Stirnflansch bzw. Gehäuse an. Dadurch sind in dieser Betriebsphase identische Verhältnisse wie bei Verdichtern ohne Leistungsregelung garantiert. Bei Teillast-Betrieb bewegt sich der Kolben in die rückwärtige Position. Er gibt dabei eine reichlich dimensionierte Öffnung zur Saugseite frei. Dadurch wird die aktive Länge des Rotorprofils verkürzt und damit die Förderleistung entsprechend verringert.

Die Steuerung erfolgt elektrisch über das am Behälter angeordnete Magnetventil.

**i** Alternative Leistungsregelung durch Frequenzumrichter auf Anfrage.

## Capacity control and start unloading

For the serie VSK41 a new form of regulating system has been developed (accessory). The basic principle corresponds to that of a control slide of industrial compressors. Thereby the displacement is reduced by moving the suction side sealing contour. The control unit is so designed that it does not reduce the stability of the compressor housing. The gaps between the rotors and the housing thus remain within tight tolerances, even with high temperatures. This measure is an important stage of development for a good overall efficiency of smaller screw compressors, due to the higher demands on precision.

As a control element there is a hydraulically activated piston for male rotor. It sits absolutely flush with the end wall / housing with full load operation. The same characteristics are therefore guaranteed in this mode as for a compressor without capacity control. With part load operation the piston moves to the rear position. It opens a generously sized port to the suction side. There with the active length of the rotor profile is shortened thus the displacement capacity is reduced accordingly.

Control is made electrically via the solenoid valves situated on the vessel.

**i** Alternative capacity control with frequency inverter upon request.

## Регулирование производительности и разгрузка при пуске

Для серии VSK41 была разработана новая форма системы регулирования (аксессуар). Основной принцип соответствует золотниковому регулированию промышленных компрессоров. Вместе с тем зазоры между роторами и корпусом остаются в пределах жестких допусков, даже при высоких температурах. Этот способ является важным этапом развития для получения общей высокой эффективности малых винтовых компрессоров, благодаря более высоким требованиям к точности сборки.

В качестве регулирующего элемента выступает поршень с гидроприводом для ведущего ротора. В режиме полной нагрузки он абсолютно плотно прилегает к торцевому фланцу и/или корпусу. За счет этого в данной рабочей фазе обеспечиваются те же характеристики, что и при работе компрессора без регулирования производительности. В режиме частичной нагрузки поршень сдвигается в заднее положение. При этом он открывает широкое окно на стороне всасывания. За счет этого сокращается рабочая длина ротора и тем самым уменьшается объемная производительность.

Управление осуществляется при помощи электромагнитного клапана, расположенного на корпусе.

**i** Альтернативный способ регулирования производительности при помощи преобразователя частоты по запросу.

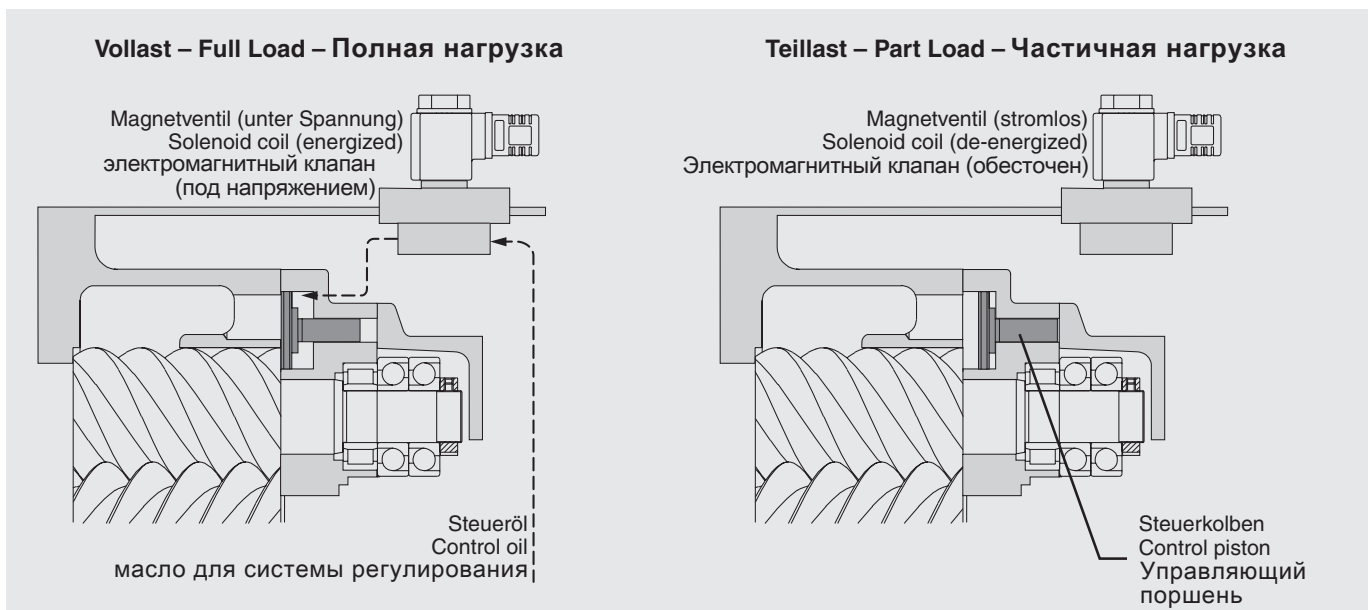


Abb. 2 Schematischer Aufbau der Leistungsregelung und Anlaufentlastung

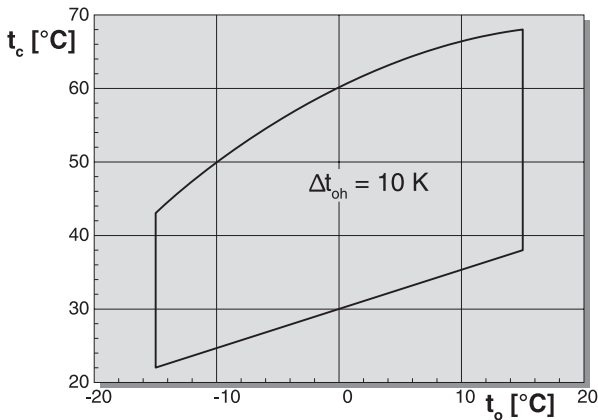
Fig. 2 Schematic diagram of the capacity control and start unloading

Рис. 2 Схематичное устройство системы регулирования производительности и разгрузки при пуске.

**Einsatzgrenzen**  
bezogen auf 10 K  
Sauggas-Überhitzung

**Application limits**  
relating to 10 K  
suction gas superheat

**Области применения**  
для перегрева на  
всасывании 10 K



Einsatzbereich für Dauerbetrieb – beim Startvorgang kurzfristig höhere Verdampfungstemperaturen möglich

Application limits for continuous operation – when starting higher evaporation temperatures possible for short periods

Область применения для непрерывной работы – при пуске возможны более высокие температуры испарения.

$t_o$  Verdampfungstem. [°C]  
 $t_c$  Verflüssigungstem. [°C]  
 $\Delta t_{oh}$  Sauggas-Überhitzung [K]

$t_o$  Evaporating temp. [°C]  
 $t_c$  Condensing temp. [°C]  
 $\Delta t_{oh}$  Suction gas superheat [K]

$t_o$  Температура испарения [°C]  
 $t_c$  Температура конденсации [°C]  
 $\Delta t_{oh}$  Перегрев всасываемого газа [K]

**Leistungswerte**  
bezogen auf 10 K Sauggas-Überhitzung;  
5 K Flüssigkeits-Unterkühlung

**Performance data**  
based on 10 K suction gas superheat;  
5 K liquid subcooling

**Данные по производительности**  
для перегрева на всасывании 10 K;  
переохлаждение жидкости 5K

Verdichter- Typ  Compressor type  Тип компрессора	Temp. контд.  Cond. temp.  Temp. de cond. °C	Kälteleistung Refrigerating capacity Холодопроизводительность $Q_o$ [Watt]							Leistungsaufnahme Power consumption Потребляемая мощность $P_e$ [kW]													
		Verdampfungstemperatur °C							Evaporating temperature °C							Температура испарения °C						
		15	10	5	0	-5	-10	-15	15	10	5	0	-5	-10	-15							
<b>50 Hz ①</b>																						
VSK3161-15Y	40	36250	29850	24300	19470	15170	11340	6,86	6,65	6,44	6,23	6,02	5,81									
	50	37550	31400	25650	20300	15450	8,92	8,71	8,49	8,28	8,07											
	60	32200	26200	20700	15290	11,24	11,04	10,85	10,66													
VSK4141-17Y	40	47400	39300	32150	25910	21100	15080	8,78	8,50	8,23	7,96	7,69	7,43									
	50	49400	41400	33700	26900	20650	11,38	11,13	11,85	10,58	10,32											
	60	42350	34500	27250	20100	14,33	14,11	13,87	13,64													
VSK4151-20Y	40	59300	49100	40200	32400	25100	18860	10,58	10,24	9,92	9,59	9,27	8,95									
	50	61700	51800	42100	33600	25800	13,71	13,41	13,07	12,75	12,43											
	60	52900	43100	34050	25150	17,27	17,00	16,71	16,43													
VSK4161-25Y	40	66600	55200	45100	36360	28200	21200	11,89	11,50	11,14	10,78	10,41	10,05									
	50	69400	58100	47300	37750	29000	15,40	15,07	14,69	14,32	13,96											
	60	59400	48400	38300	28250	19,40	19,10	18,77	18,46													
<b>60 Hz ①</b>																						
VSK3161-15Y	40	43750	36100	29350	23500	18310	13690	8,28	8,02	7,77	7,52	7,26	7,01									
	50	45300	37950	30950	24500	18640	10,77	10,51	10,25	9,99	9,74											
	60	38850	31650	24950	18440	13,56	13,33	13,09	12,87													
VSK4141-17Y	40	57200	47400	38800	31300	24250	18200	10,60	10,26	9,93	9,61	9,28	8,97									
	50	59600	50000	40650	32450	24900	13,73	13,43	13,09	12,77	12,46											
	60	51100	41650	32900	24300	17,29	17,03	16,74	16,46													
VSK4151-20Y	40	71500	59300	48500	39100	30300	22750	12,77	12,36	11,97	11,57	11,19	10,80									
	50	74500	62500	50800	40550	31150	16,55	16,18	15,77	15,39	15,00											
	60	63900	52000	41100	30350	20,85	20,50	20,20	19,83													
VSK4161-25Y	40	80300	66600	54500	43900	34050	25550	14,35	13,88	13,44	13,01	12,56	12,13									
	50	83800	70200	57100	45600	35000	18,59	18,19	17,73	17,28	16,85											
	60	71700	58400	46200	34100	23,40	23,05	22,65	22,30													

① Einsatz mit Frequenzumrichter:  
VSK31: 20..87 Hz  
VSK41: 20..70 Hz  
Weitere Hinweise auf Anfrage

① Operation with frequency inverter:  
VSK31: 20..87 Hz  
VSK41: 20..70 Hz  
Further recommendations upon request

① Работа с преобразователем частоты:  
VSK31: 20..87 Hz  
VSK41: 20..70 Hz  
Другие рекомендации по запросу

## Technische Daten

## Technical data

## Технические данные

Verdichter Typ	Förder- volumen 50/60Hz	Ölfüllung	Gewicht	Rohranschlüsse				Leistungs- regelung	Elektrische Daten			
				DL Druckleitung mm Zoll		SL Saugleitung mm Zoll			Stromart	Max. Betriebs- strom	Anlaufstrom (Rotor blockiert)	Frequenz- bereich
Compressor type	Displace- ment 50/60Hz	Oil charge	Weight	Pipe connections				Capacity control	Electrical data			
Тип компрессора	Производи- тельность 50/60 Hz	Заправка маслом	Вес	DL Discharge line mm inch		SL Suction line mm inch		Регулирование производи- тельности	Электрические характеристики			
				Присоединение DL Линия нагнетания		трубопроводов SL Линия всасывания			Подключе- ние мотора	Макс. рабочий ток	Пусковой ток (с блокир. ротором)	Диапазон частот
	m <sup>3</sup> /h	dm <sup>3</sup>	kg	kg	дюйм	kg	дюйм		③	Amp. ①	Amp.	Hz ②
<b>VSK3161-15Y</b>	46/56	4,5	88	35	1 3/8	42	1 5/8	②	④	39/22	213/125	20..87
<b>VSK4141-17Y</b>	59/71	5,5	152	35	1 3/8	42	1 5/8	100% ↓	400 VΔ/Y/3/50 Hz 460 VΔ/Y/3/60 Hz	27	104/170	20..70
<b>VSK4151-20Y</b>	71/85	5,5	151	35	1 3/8	42	1 5/8	50%		32	104/170	
<b>VSK4161-25Y</b>	80/96	5,5	156	35	1 3/8	42	1 5/8	altern. ②		39	130/213	

① Für die Auslegung von Schützen, Zuleitungen und Sicherungen max. Betriebsstrom berücksichtigen.  
Schütze: Gebrauchskategorie AC3  
Beide Motorschütze auf ca. 60% des maximalen Betriebsstroms auslegen.

② Stufenlose Leistungsregelung mit Frequenzumrichter

③ Andere Spannungen und Stromarten auf Anfrage

④ Für übersynchronen Betrieb:  
230 VΔ/400 VY/3/50 Hz  
275 VΔ/460 VY/3/60 Hz

① For the selection of contactors, cables and fuses the max. operating current must be considered.  
Contactors: operational category AC3  
Select both motor contactors for approx. 60% of the maximum operating current.

② Stepless capacity control with frequency inverter

③ Other electrical supplies upon request

④ For transynchronous operation:  
230 VΔ/400 VY/3/50 Hz  
275 VΔ/460 VY/3/60 Hz

① При выборе контакторов, кабелей и предохранителей необходимо учитывать максимальный рабочий ток.  
Контакторы: категория эксплуатации AC3.  
Подбирайте оба контактора мотора на ток, приблизительно равный 60% от максимального рабочего.

② При выборе контакторов, кабелей и предохранителей необходимо учитывать

③ Другие напряжения и виды тока по запросу

④ Для сверхсинхронной работы:  
230 VΔ/400 VY/3/50 Hz  
275 VΔ/460 VY/3/60 Hz

### Leistungsregelung:

Leistungsstufen 100% und 50%  
Verdichter-Leistung: Diese Angaben sind Nominalwerte, die von den jeweiligen Betriebsbedingungen des Verdichters abhängig sind.  
VSK3161-15Y auch als Sonderausführung  
VSK3162-15Y mit 2-stufiger Leistungsregelung erhältlich.

### Capacity control:

Capacity steps 100% and 50%  
Compressor capacity: These data are nominal data, which are depending on the operating conditions of the compressor.  
VSK3161-15Y is also available as special design  
VSK3162-15Y with 2-step capacity control.

### Регулирование производительности:

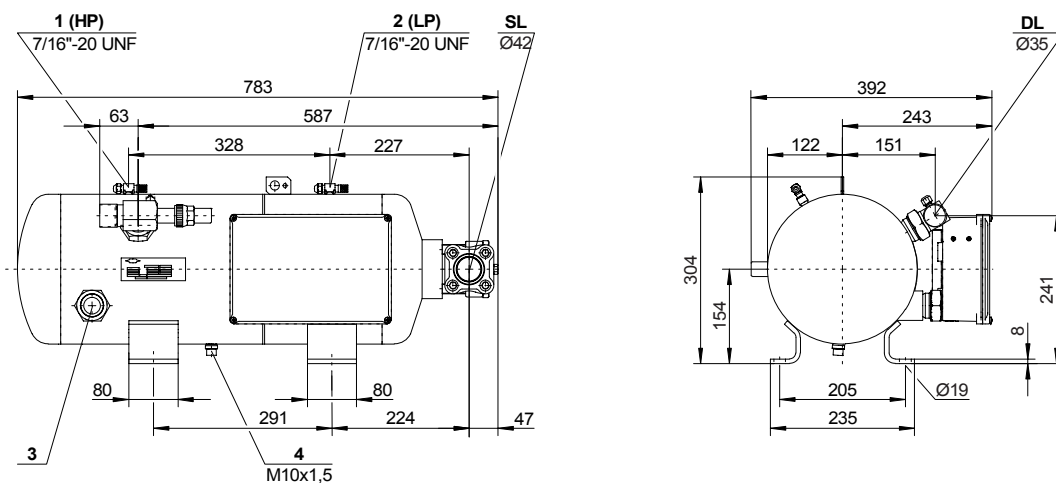
Ступени регулирования производительности: 100% и 50 %  
Производительность компрессора: эти данные являются номинальными величинами и зависят от выбранных рабочих условий компрессора.  
VSK3161-15Y также доступен с 2-х ступенчатой системой регулирования производительности в специальной версии VSK3162-15Y.

Maßzeichnungen

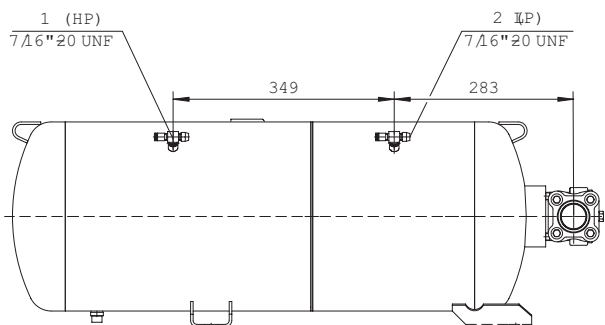
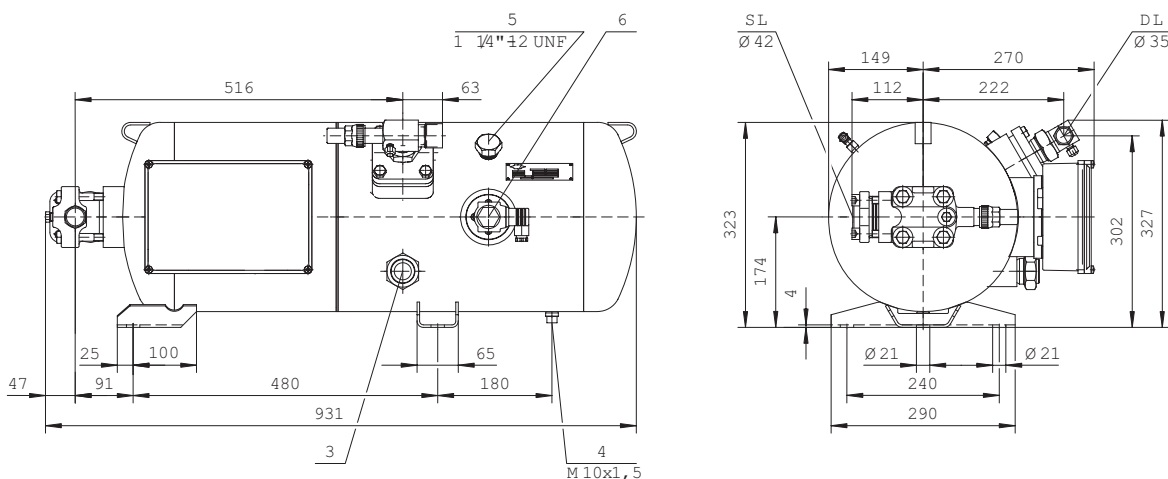
Dimensional drawings

Чертежи с указанием размеров

VSK31



VSK41



Anschluss-Positionen

- 1 Hochdruck-Anschluss (HP)
- 2 Niederdruck-Anschluss (LP)
- 3 Ölschauglas
- 4 Ölablass
- 5 Öleinfüll-Stopfen
- 6 Ventil für Leistungsregelung

Connection positions

- 1 High pressure connection (HP)
- 2 Low pressure connection (LP)
- 3 Oil sight glass
- 4 Oil drain
- 5 Oil fill plug
- 6 Valve for capacity control

Позиции присоединений

- 1 Присоединение высокого давления (HP)
- 2 Присоединение низкого давления (LP)
- 3 Смотровый глазок (для масла)
- 4 Слив масла
- 5 Пробка для заправки маслом
- 6 Клапан для регулирования производительности

Maßzeichnungen: Standard-Ausführung

Dimensional drawings: standard version

Чертежи с обозначением размеров: приведены для стандартной версии.



**BITZER Kühlmaschinenbau GmbH**  
Eschenbrunnlestraße 15 // 71065 Sindelfingen // Germany  
Tel +49 [0]70 31 932-0 // Fax +49 [0]70 31 932-147  
bitzer@bitzer.de // www.bitzer.de