



THE HEART OF FRESHNESS

OPEN DRIVE

# SCREW COMPRESSORS

OFFENE SCHRAUBENVERDICHTER

ОТКРЫТЫЕ ВИНТОВЫЕ КОМПРЕССОРЫ

OS.85 SERIES

OS.85 SERIE

СЕРИЯ OS.85



50 Hz // SP-510-4 RUS

## OS.85-Serie

**Fördervolumina von 315 bis 535 m<sup>3</sup>/h bei 2900 m<sup>-1</sup>**

Inhalt	Seite
<b>Die besonderen Attribute</b>	2
<b>Die technischen Merkmale</b>	3
<b>Schmierstoffe</b>	4
<b>Einsatzgrenzen</b>	5
<b>Leistungsdaten für</b> R134a, R404A/R507A, R22, NH <sub>3</sub>	7
<b>Technische Daten</b>	11
<b>Maßzeichnungen</b>	12

## OS.85 Series

**Displacements of 315 to 535 m<sup>3</sup>/h at 2900 m<sup>-1</sup>**

Content	Page
<b>The special highlights</b>	2
<b>The decisive technical features</b>	3
<b>Lubricants</b>	4
<b>Application limits</b>	5
<b>Performance data for</b> R134a, R404A/R507A, R22, NH <sub>3</sub>	7
<b>Technical data</b>	11
<b>Dimensional drawings</b>	12

## Серия OS.85

**Объемная производительность от 315 до 535 м<sup>3</sup>/час при 2900 об/мин**

Содержание	Страница
<b>Отличительные особенности</b>	2
<b>Технические особенности</b>	3
<b>Смазочные масла</b>	4
<b>Области применения</b>	5
<b>Данные по производительности для</b> R134a, R404A/R507A, R22, NH <sub>3</sub>	7
<b>Технические характеристики</b>	11
<b>Чертежи с указанием размеров</b>	12

### Die OS.85 Schraubenverdichter setzen weltweit den Maßstab für technische Innovation und Effizienz

#### Die besonderen Attribute

- Kombination von bewährter OS-Technologie mit den innovativen Merkmalen der CSH-Baureihe
- Optimal für Parallelverbund
  - hohe Systemleistung
  - platzsparende Anordnung aller Anschlüsse auf einer Seite
- Schieberregelung für stufenlose oder stufige Leistungsregelung
- Economiser mit Einspritzbohrung – auch bei Teillast effektiv
- Integriertes Ölmanagement-System
  - Automatisches Ölstop-Ventil
  - Ölfilter
  - Ölüberwachung
- Kupplung und Kupplungsgehäuse für Direktantrieb mit IEC-Motoren
- Speziell entwickelte NH<sub>3</sub> Variante mit angepasstem, inneren V<sub>i</sub> für optimale Effizienz

### The OS.85 screw compressors set the worldwide standard for technical innovation and efficiency

#### The special highlights

- Combination of approved OS technology with the innovative features of the CSH series
- Optimized for parallel compounding
  - High system capacity
  - Space saving arrangement of all connections on one side
- Slider control for infinite or stepped capacity control
- Economiser with injection bore – also effective at part load
- Integrated oil management system
  - Automatic oil stop valve
  - Oil filter
  - Oil monitoring
- Coupling and coupling housing for direct drive with IEC motors
- Specially developed NH<sub>3</sub> version with adapted internal V<sub>i</sub> for optimum efficiency

### Винтовые компрессоры серии OS.85 задают мировые стандарты технических инноваций и эффективности

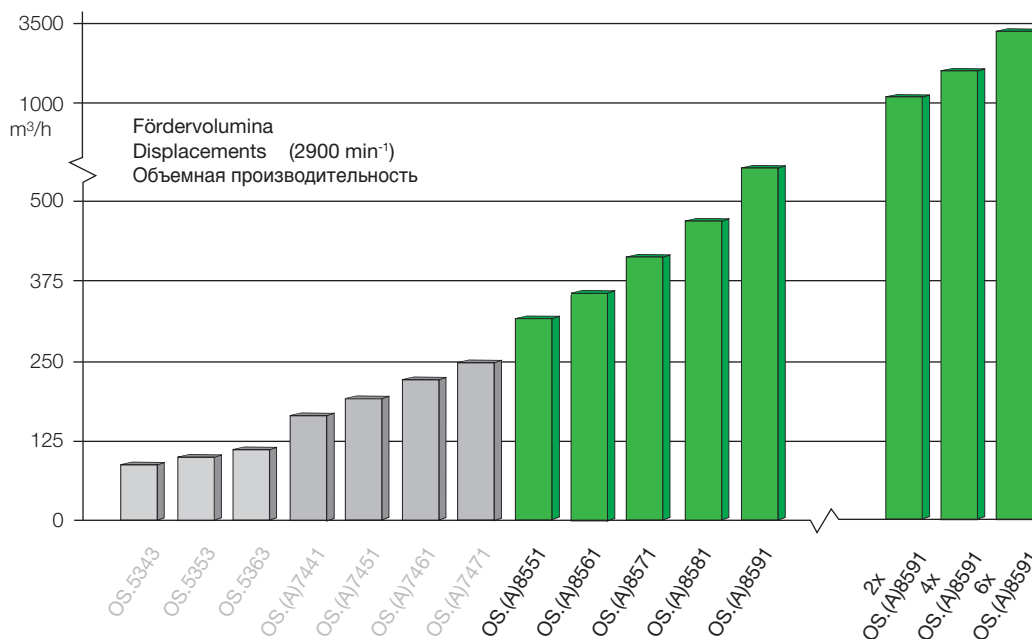
#### Отличительные особенности

- Комбинация апробированной OS технологии и инновационных особенностей серии CSH
- Оптимизированы для параллельной установки
  - Высокая производительность системы
  - Экономия места за счет расположения присоединений на одной стороне
- Плавное или ступенчатое регулирование производительности
- Экономайзер с изменяемым положением впрыска – эффективен при частичной нагрузке
- Встроенное управление масляной системой
  - Автоматический масляный клапан
  - Масляный фильтр
  - Контроль масла
- Муфта и кожух муфты для прямого привода с IEC моторами
- Специально разработанная версия для NH<sub>3</sub> с адаптированной внутренней V<sub>i</sub> для оптимальной эффективности

### Die Leistungspalette

### The capacity range

### Модельный ряд



OS.53..OS.74  
siehe Prospekt SP-500

OS.53..OS.74  
see brochure SP-500

OS.53..OS.74  
см. проспект SP-500

## Die entscheidenden technischen Merkmale

- ❑ **Energie-effizient**
  - Hochleistungsprofil mit weiterentwickelter Geometrie und hoher Steifigkeit
  - Optimaler Economiser-Betrieb
- ❑ **Universell**
  - R134a, R404A, R507A, R407C, R22 und NH<sub>3</sub>
  - Mit und ohne Economiser
- ❑ **Robust**
  - Solide Tandem-Axiallager
  - Druck-Entlastung der Axiallager
  - Automatische Anlaufentlastung
- ❑ **Montagefreundlich**
  - Flanschfläche am Wellendurchtritt für direkten Motoranbau (über Kupplungsgehäuse)
- ❑ **Duale Leistungsregelung**
  - Stufenlose oder 3-stufige Schieber-Regelung mit V<sub>1</sub>-Ausgleich (für geringere Druckverhältnisse auch 4-stufig). Alternative Betriebsweise durch unterschiedliche Steuerungslogik – ohne Umbau des Verdichters
  - Einfache Ansteuerung über angeflanschte Magnetventile
- ❑ **Economiser mit gleitender Einsaugposition**
  - ECO auch bei Teillast effektiv
  - Höchstmögliche Kälteleistung und Leistungszahl bei Voll- und Teillast
- ❑ **Hochwertige Wellenabdichtung**
  - Mit Metall-Faltenbalg
- ❑ **Integriertes Ölmanagement-System**
  - Automatisches Ölstopp-Ventil
  - Ölfilter
  - Überwachung von Ölfluss und Ölfilter (Verschmutzung/Druckabfall)
  - Integriertes Druckentlastungs-Ventil entsprechend EN 378 und UL984
- ❑ **Intelligente Elektronik**
  - Thermische Überwachung der Druckgas-Temperatur (PTC)
  - Drehrichtungs-Überwachung
- ❑ **Erprobtes Zubehör (Option)**
  - Saug-Absperrventil
  - Druck-Absperrventil
  - Kupplungsgehäuse, Kupplung
  - Pulsationsdämpfer und Absperrventil für ECO-Betrieb
  - Integrierte Einspritzdüse mit Adapter für Kältemittel-Einspritzung
  - Ölabscheider
  - Ölkühler
- ❑ **Zubehör für Parallelbetrieb mit bis zu 6 Verdichtern**

## The decisive technical features

- ❑ **Energy efficient**
  - High-efficiency profile with advanced geometry and high stiffness
  - Optimum economiser operation
- ❑ **Universal**
  - R134a, R404A, R507A, R407C, R22 and NH<sub>3</sub>
  - With and without economiser
- ❑ **Robust**
  - Solid tandem axial bearings
  - Pressure relief of the axial bearings
  - Automatic start unloading
- ❑ **Easy to mount**
  - Flanged at the shaft and for direct motor mounting (by means of coupling housing)
- ❑ **Dual capacity control**
  - Infinite or 3-stage slider control with V<sub>1</sub>-compensation (for lower pressure ratios also 4-stage). Alternative operating modes by varying control sequence only – no need for compressor modification
  - Easy control by flanged-on solenoid valves
- ❑ **Economiser with sliding suction position**
  - Efficient economiser operation with part load as well
  - Highest cooling capacity and energy efficiency at full load and part load conditions
- ❑ **High-quality shaft seal**
  - With metal bellow
- ❑ **Integrated oil management system**
  - Automatic oil stop valve
  - Oil filter
  - Monitoring of oil flow and oil filter (clogging/pressure drop)
  - Internal pressure relief valve according to EN 378 and UL984
- ❑ **Intelligent electronics**
  - Thermal monitoring of motor and discharge gas temperature (PTC)
  - Phase sequence monitoring for rotating direction
- ❑ **Approved optional accessories**
  - Suction shut-off valve
  - Discharge shut-off valve
  - Coupling housing, coupling
  - Pulsation muffler and shut-off valve for ECO operation
  - Integral injection nozzle with adapter for liquid injection
  - Oil separator
  - Oil cooler
- ❑ **Accessories for parallel operation with up to 6 compressors**

## Технические особенности

- ❑ **Энергоэффективность**
  - Высокоэффективный профиль с улучшенной геометрией и высокой прочностью
  - Высокоэффективный мотор
  - Работа с экономайзером
- ❑ **Универсальность**
  - R134a, R404A, R507A, R407C, R22 и NH<sub>3</sub>
  - Работа с или без экономайзера
- ❑ **Надежность**
  - Прочные сдвоенные упорные подшипники
  - Пониженная нагрузка на упорные подшипники
  - Автоматический разгруженный пуск
- ❑ **Легкий монтаж**
  - Фланец со стороны вала для прямого монтажа с мотором (с помощью кожуха муфты)
- ❑ **Два способа регулирования производительности**
  - Плавное или 3-х ступенчатое регулирование с V<sub>1</sub>-коррекцией (для малых отношений давлений возможно 4-х ступенчатое). Разные способы регулирования только за счет изменения логики управления – без необходимости модифицировать компрессор.
  - Легкий контроль с помощью соленоидных клапанов
- ❑ **Экономайзер с изменяемым положением впрыска**
  - Эффективная работа экономайзера при частичной нагрузке
  - Высокая производительность и энергоэффективность при полной и частичной нагрузках
- ❑ **Сальник высокого качества**
  - С металлическим сильфоном
- ❑ **Встроенное управление масляной системой**
  - Автоматический масляный клапан
  - Масляный фильтр
  - Контроль протока масла и фильтра (загрязнение/ падение давления)
  - Встроенный предохранительный клапан согласно EN 378 и UL984
- ❑ **Интеллектуальная электроника**
  - Контроль перегрева мотора и температуры нагнетаемого газа (PTC)
  - Контроль направления вращения
- ❑ **Испытанные опции**
  - Всасывающий запорный клапан
  - Нагнетательный запорный клапан
  - Соединительный кожух, муфта
  - Глушитель пульсаций и запорный клапан для ECO
  - Встроенный инжектор с адаптером для впрыска жидкости
  - Отделитель масла
  - Маслоохладитель
- ❑ **Опции для параллельного подключения до 6 компрессоров**

## Schmierstoffe

## Lubricants

## Смазочные масла

Ölsorte Oil type Тип масла BITZER	Viskosität Viscosity Вязкость cSt/40°C	Kältemittel Refrigerant Холодильный агент	Verflüssigungs- temperatur Condensing temperature Темп. конденсации °C	Verdampfungs- temperatur Evaporating temperature Темп. кипения °C	Druckgastemperatur Discharge gas temperature Температура нагнетания °C	Öleinspritz-Temperatur Oil injection temperature Темп. впрыска масла °C
<b>BSE170</b>	170	R134a R404A/R507A R407C	..70 ..55 ..60	+20..-20 +7.5..-50 +12.5..-20	ca. 60 ..max. 100	max. 80
<b>B100</b>	100	R22	..45 (55)	-5..-50	ca. 60 ..max. 80	max. 50
<b>B150SH</b>	150		..60	+12.5..-40		
<b>Reniso KM32</b>	32	NH <sub>3</sub>	..40	-20..-40	ca. 60 ..max. 80	max. 50
<b>Reniso KS46</b>	46		..45	-10..-35		
<b>Reniso KC68</b>	68		..53	+10..-30		
<b>Reflo 68A</b>	58		..53	+10..-40	ca. 60 ..max. 80 (100) ②	max. 60
<b>SHC226E</b>	68 ①		..53	+10..-40		
<b>SHC224</b>	32 ①					

Weitere Hinweise siehe Projektierungs-Handbuch SH-510.

① Betrieb mit gleichwertigen Mineralölen oder PAO-Ölen ist möglich, bedingt jedoch individuelle Abstimmung mit BITZER.

② Druckgas-Temperatur bis 100°C nur nach Rücksprache mit BITZER.

Supplementary information see Applications Manual SH-510.

① Operation with equivalent mineral oils or PAO oils is possible but must be individually agreed on with BITZER.

② Discharge gas temperature up to 100°C only after consultation with BITZER.

Дополнительную информацию см. в руководстве по применению SH-510.

① Работа с аналогичными минеральными или полиэфирными маслами возможна после согласования с BITZER.

② Температура нагнетания до 100°C включительно только после согласования с BITZER.

### Leistungsangaben

Leistungsdaten basieren auf der europäischen Norm EN 12900 und Betrieb bei 2900 min<sup>-1</sup> (50 Hz). Die Verdampfungs- und Verflüssigungstemperaturen beziehen sich darin auf „Taupunktwerte“ (Satttdampf-Bedingungen). Hochdruck-Mess-Position für Leistungsdaten: 1a (HP), nach dem Rückschlagventil.

### Flüssigkeits-Unterkühlung

Bei Standard-Bedingungen ist entsprechend EN 12900 **keine** Flüssigkeits-Unterkühlung berücksichtigt. Die dokumentierte Kälteleistung und Leistungszahl reduziert sich entsprechend gegenüber Daten auf der Basis von 5 bzw. 8,3 K Unterkühlung.

### Economiser-Betrieb

Für Daten bei Economiser Betrieb ist – systembedingt – Flüssigkeits-Unterkühlung einbezogen. Die Flüssigkeitstemperatur ist entsprechend EN 12900 definiert auf 5 K (NH<sub>3</sub>: 0 K) über Sättigungstemperatur am Economiser-Eintritt ( $t_{cu} = t_{ms} + 5$  K, NH<sub>3</sub>:  $t_{cu} = t_{ms}$ ).

### Individuelle Betriebspunkte

Für die exakte Verdichter-Auswahl mit der Möglichkeit individueller Eingabewerte steht die BITZER Software zur Verfügung: [www.bitzer-software.com](http://www.bitzer-software.com). Die resultierenden Ausgabedaten umfassen alle wichtigen Leistungsparameter für Verdichter und Zusatz-Komponenten, Einsatzgrenzen, technische Daten, Maßzeichnungen und Zubehör. Darüber hinaus lassen sich spezifische Datenblätter generieren, die entweder gedruckt, als pdf-Datei ausgegeben oder als Datei in anderen Software-Programme (z. B. Excel) übernommen werden können.

### Performance data

Performance data are based on the European Standard EN 12900 and operation at 2900 min<sup>-1</sup> (50 Hz). Evaporating and condensing temperatures correspond to “dew point” conditions (saturated vapor). High pressure measuring position for performance data: 1a (HP), behind the check valve.

### Liquid subcooling

With standard conditions **no** liquid subcooling is considered according to EN 12900. Therefore the rated cooling capacity and efficiency (COP) show lower values in comparison to data based on 5 or 8.3 K of subcooling.

### Economiser operation

Data for economiser operation inherently include liquid subcooling. The liquid temperature is defined as 5 K (NH<sub>3</sub>: 0 K) above saturated temperature according to EN 12900 at economiser inlet ( $t_{cu} = t_{ms} + 5$  K, NH<sub>3</sub>:  $t_{cu} = t_{ms}$ ).

### Individual operating points

For detailed compressor selection with the option of individual data input the BITZER Software is available: [www.bitzer-software.com](http://www.bitzer-software.com). The resulting output data include all important performance parameters for compressors and additional components, application limits, technical data, dimensional drawings and accessories. Moreover, specific data sheets can be generated which may either be printed out, exported as pdf-file or transferred into other software programs (e. g. Excel) for further use.

### Данные по производительности

Данные по производительности соответствуют Европейскому стандарту EN 12900 при скорости вращения 2900 об/мин (50 Гц). Температуры испарения и конденсации соответствуют «точке росы» (насыщенный пар). Позиция замера высокого давления для данных по производительности: 1a (HP), за обратным клапаном.

### Переохлаждение жидкости

Для стандартных условий в соответствии с EN 12900 **никакое** переохлаждение не рассматривается. Поэтому приводимые данные по холодопроизводительности и холодильному коэффициенту (COP) существенно отличаются в меньшую сторону от данных, соответствующих переохлаждению 5 и 8.3 K.

### Работа с экономайзером

Характеристики при работе с экономайзером даются с учетом переохлаждения. Температура жидкости по EN 12900 считается на 5 градусов (для NH<sub>3</sub>: 0 K) выше температуры насыщения на входе в экономайзер ( $t_{cu} = t_{ms} + 5$  K, NH<sub>3</sub>:  $t_{cu} = t_{ms}$ ).

### Индивидуальные режимы работы

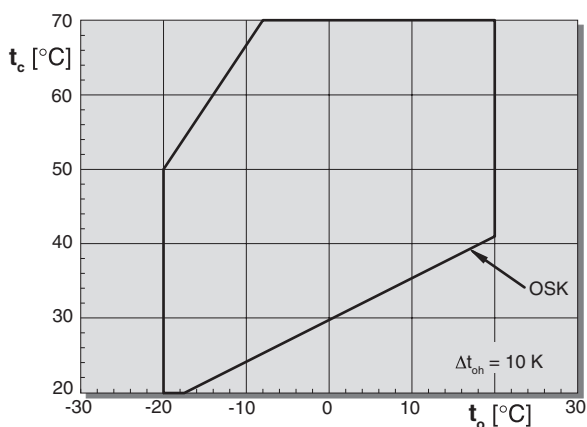
Для более точного подбора компрессора с возможностью введения индивидуальных исходных данных можно обратиться к BITZER Software: [www.bitzer-software.com](http://www.bitzer-software.com). Полученные результаты включают все важные выходные параметры компрессора и дополнительных компонентов, области применения, технические данные, чертежи с указанием размеров и аксессуара. Более того, можно создать листы данных, которые либо распечатываются, либо экспортируются как pdf-файл или переводятся в другую программу (например Excel) для последующего использования.

### Einsatzgrenzen

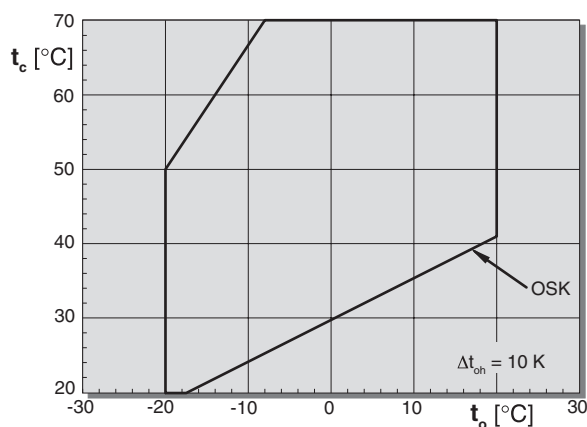
### Application limits

### Области применения

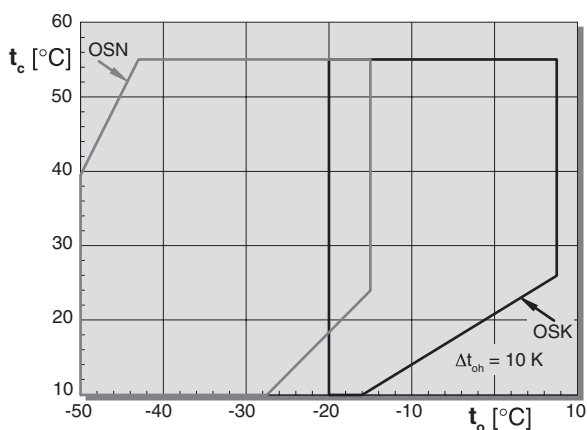
R134a CR 100%



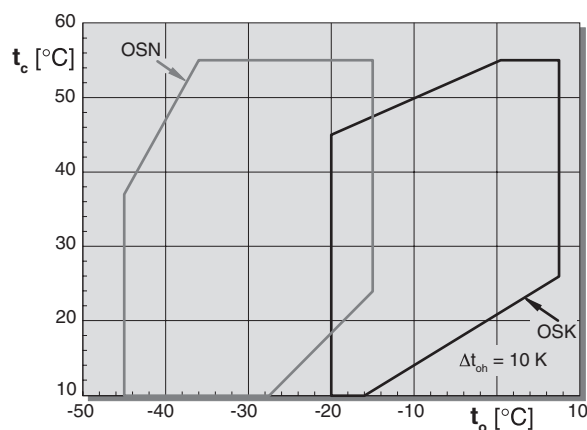
R134a CR 75% ■ CR 50%



R404A ■ R507A CR 100%



R404A ■ R507A CR 75% ■ CR 50%



### Erläuterung der Typenbezeichnung

Beispiel

**OS**KA8561-K

Offener Schraubenverdichter

**OSK**KA8561-K

Anwendungsbereich (**K** oder **N**)

**OSKA**8561-K

NH<sub>3</sub>-Ausführung

**OSKA85**61-K

Gehäusegröße (53/74/85)

**OSKA856**1-K

Fördervolumen (5/6/7)

**OSKA8561**-K

Verdichterausführung (1 = Standard)

**OSKA8561-K**

Ausführung für Direktkupplung

### Explanation of model designation

Example

**OS**KA8561-K

Open screw compressor

**OSK**KA8561-K

Application range (**K** or **N**)

**OSKA**8561-K

NH<sub>3</sub> design

**OSKA85**61-K

Housing size (53/74/85)

**OSKA856**1-K

Displacement (5/6/7)

**OSKA8561**-K

Compressor execution (1 = standard)

**OSKA8561-K**

Design for direct coupling

### Расшифровка обозначения компрессора

Пример

**OS**KA8561-K

Открытый винтовой компрессор

**OSK**KA8561-K

Область применения (**K** или **N**)

**OSKA**8561-K

Предназначен для NH<sub>3</sub>

**OSKA85**61-K

Размер корпуса (53/74/85)

**OSKA856**1-K

Объемная производительность (5/6/7)

**OSKA8561**-K

Исполнение компрессора (1 = стандарт)

**OSKA8561-K**

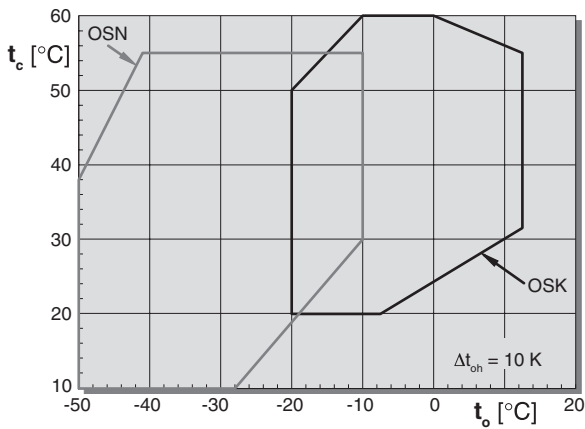
Дизайн для прямого соединения

### Einsatzgrenzen

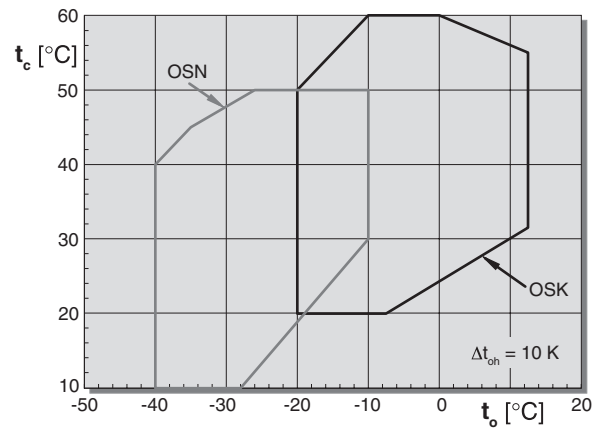
### Application limits

### Области применения

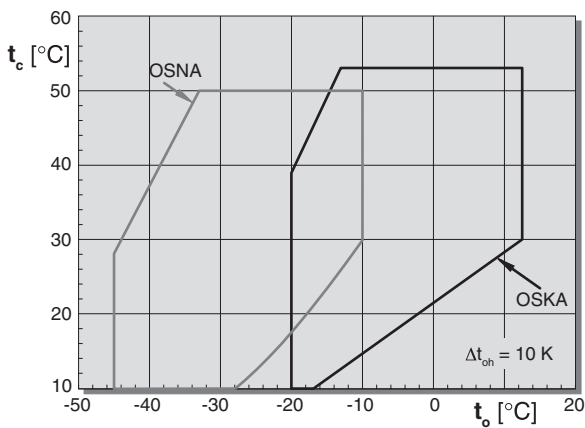
#### R22 CR 100%



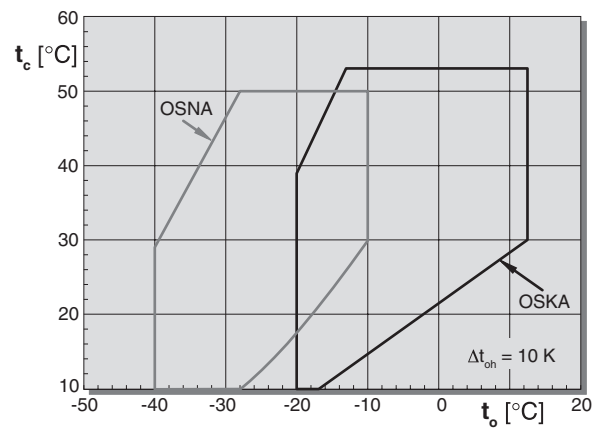
#### R22 CR 75% ■ CR 50%



#### NH3 CR 100%



#### NH3 CR 75% ■ CR 50%



#### Legende

$t_o$  Verdampfungstemperatur (°C)  
 $t_c$  Verflüssigungstemperatur (°C)  
 $\Delta t_{oh}$  Sauggasüberhitzung

#### Ölkühlung

In einigen Anwendungsbereichen kann Ölkühlung erforderlich werden. Die Ölkühlerauswahl kann über die BITZER Software erfolgen.

#### ECO-Betrieb

Maximale Verflüssigungstemperatur kann eingeschränkt sein.  
 ECO-Einsatzgrenzen siehe BITZER Software.

#### Legend

$t_o$  Evaporating temperature (°C)  
 $t_c$  Condensing temperature (°C)  
 $\Delta t_{oh}$  Suction superheat

#### Oil cooling

For some application ranges, oil cooling may become necessary. The oil cooler can be selected by using the BITZER Software.

#### ECO operation

Maximum condensing temperature may be limited.  
 ECO application limits see BITZER Software.

#### Обозначения

$t_o$  Температура кипения (°C)  
 $t_c$  Температура конденсации (°C)  
 $\Delta t_{oh}$  Перегрев всасываемого газа

#### Охлаждение масла

Для некоторых областей применения может потребоваться охлаждение масла. Маслоохладитель может быть подобран с помощью BITZER Software.

#### Работа с ECO

Максимальная температура конденсации может быть ограничена. Области применения для ECO см. в BITZER Software



**Leistungswerte**

bezogen auf 10 K Sauggas-Überhitzung, ohne Flüssigkeits-Unterkühlung, Motor-Drehzahl 2900 min<sup>-1</sup> (50 Hz)

**Performance data**

based on 10 K suction superheat, without liquid subcooling, motor speed 2900 min<sup>-1</sup> (50 Hz)

**Данные по производительности**

перегрев на всасывании 10 К, без переохлаждения, скорость вращения 2900 об/мин (50 Гц)

Klima- / Normalbereich ①		High- / Medium temperature range ①					Высоко / средне-температурное охлаждение ①					
Verdichter- Typ	Verfl. Temp.	Compressor type	Cond. temp.	Kälteleistung Cooling capacity Холодопроизводительность					Leistungsaufnahme Power consumption Потребляемая мощность			
				Q <sub>0</sub> [Watt]					P <sub>e</sub> [kW]			
Тип компрессора	Темп. конд. °C	↓	Verdampfungstemperatur °C			Saturated suction temperature °C		Температура кипения °C				
			15	12,5	10	5	0	-5	-10	-15	-20	
OSK8551-K	30	Q					192200	156600	126300	100600	79200	
		P					34,0	34,1	34,2	34,3	34,1	
	40	Q	307900	280900	255800	210800	172300	139400	111500	87900	68300	
		P	43,7	43,3	43,0	42,8	43,0	43,2	43,3	43,2	42,4	
	50	Q	274800	250000	226900	185800	150600	120600	95200	73900	56200	
	P	54,2	54,0	54,0	54,2	54,6	54,8	54,7	54,1	52,6		
	60	Q	239100	216700	195900	158800	127100	100300	77700			
		P	68,6	68,7	68,8	69,0	69,0	68,8	68,1			
OSK8561-K	30	Q					218400	177800	143300	114200	89800	
		P					38,6	38,0	37,5	37,0	36,5	
	40	Q	352100	321200	292400	241100	197000	159500	127700	100900	78600	
		P	50,4	49,8	49,3	48,6	48,1	47,7	47,3	46,8	46,2	
	50	Q	314600	286400	260100	213300	173300	139200	110500	86400	66400	
	P	62,1	61,7	61,3	60,7	60,3	59,8	59,3	58,5	57,5		
	60	Q	273500	248200	224800	183000	147300	117100	91700			
		P	76,6	76,2	75,8	75,2	74,6	73,9	73,0			
OSK8571-K	30	Q					252600	206600	167500	134500	106900	
		P					44,2	42,9	41,6	40,5	39,6	
	40	Q	403700	368700	336200	278000	228100	185600	149600	119300	93900	
		P	60,1	59,1	58,2	56,4	54,8	53,5	52,3	51,3	50,6	
	50	Q	362500	330400	300600	247400	201800	163100	130400	102900	80000	
	P	71,8	70,8	69,9	68,2	66,8	65,8	65,0	64,5	64,3		
	60	Q	318800	2898000	263000	215100	174300	139600	110500			
		P	85,2	84,3	83,5	82,2	81,2	80,6	80,4			
OSK8581-K	30	Q					280500	228200	183600	145800	114000	
		P					52,8	51,1	49,3	47,6	46,2	
	40	Q	448900	409800	373400	308200	252200	204300	163500	128900	99900	
		P	67,1	66,8	66,3	64,9	63,0	61,0	59,1	57,4	56,3	
	50	Q	399400	363900	330900	271900	221300	178100	141400	110400	84400	
	P	81,9	81,1	80,2	78,1	75,9	73,7	71,8	70,3	69,6		
	60	Q	346000	314400	285100	232700	187900	149800	117600			
		P	98,7	97,5	96,3	93,7	91,1	88,9	87,1			
OSK8591-K	30	Q					322700	262500	211300	167800	131200	
		P					60,1	58,2	56,1	54,2	52,6	
	40	Q	516400	471400	429500	354600	290100	235000	188100	148400	115000	
		P	76,3	76,0	75,4	73,8	71,7	69,5	67,3	65,4	64,1	
	50	Q	459500	418700	380700	312900	254700	205000	162800	127200	97300	
	P	93,2	92,3	91,3	88,9	86,4	83,9	81,7	80,1	79,3		
	60	Q	398100	361800	328100	267900	216300	172500	135500			
		P	112,4	111,0	109,6	106,7	103,8	101,2	99,1			

Leistungsdaten für individuelle Eingabewerte, für Economiser-Anwendung und 60 Hz-Betrieb siehe BITZER Software.

Performance data for individual input data, economiser operation, and 60 Hz operation see BITZER Software.

Данные по производительности для индивидуальных начальных условий, работы с экономайзером и для 60 Гц см. в BITZER Software.

**!** Für Betrieb mit R134a ist Polyolester-Öl (BSE170) erforderlich.

**!** For operation with R134a polyolester oil (BSE170) is required.

**!** Для работы на R134a требуется полиэфирное масло (BSE170).

① Leistungsdaten für Betrieb bei tieferer Verdampfungstemperatur auf Anfrage.

① Performance data for operation with lower evaporating temperatures upon request.

① Данные по производительности при работе на более низких температурах кипения – по запросу.

Bereiche, in denen Ölkühlung erforderlich wird, sowie Ölkühlerleistung siehe BITZER Software.

For ranges in which oil cooling becomes necessary and oil cooler capacity see BITZER Software.

Области применения, в которых требуется охлаждение масла и производительность маслоохладителя см. в BITZER Software.

**Leistungswerte**

 bezogen auf 10 K Sauggas-Überhitzung,  
 ohne Flüssigkeits-Unterkühlung,  
 Motor-Drehzahl 2900 min<sup>-1</sup> (50 Hz) ①

**Performance data**

 based on 10 K suction superheat,  
 without liquid subcooling, motor speed  
 2900 min<sup>-1</sup> (50 Hz) ①

**Данные по производительности**

 перегрев на всасывании 10 К, без  
 переохлаждения, скорость вращения  
 2900 об/мин (50 Гц) ①

Klima- / Normalbereich		High- / Medium temperature range			Высоко / средне-температурное охлаждение				
Verdichter- Typ	Verfl. Temp.	↓	Kälteleistung Cooling capacity Холодопроизводительность			Leistungsaufnahme Power consumption Потребляемая мощность			
Compressor type	Cond. temp.		Q <sub>0</sub> [Watt]			P <sub>e</sub> [kW]			
Тип компрессора	Темп. конд. °C		Verdampfungstemperatur °C			Saturated suction temperature °C		Температура кипения °C	
			7,5	5	0	-5	-10	-15	-20
OSK8551-K	30	Q	419700	384000	320000	264800	217300	176700	142200
		P	64,5	63,9	62,5	61,1	59,7	58,5	57,6
		Q	365600	333600	276300	227000	184800	148800	118400
	40	P	77,6	76,9	75,5	74,2	73,0	72,0	71,3
	50	Q	306800	278700	228500	185500	149000	118100	92100
		P	94,2	93,6	92,4	91,4	90,6	89,9	89,4
OSK8561-K	30	Q	477100	436800	364400	301900	248200	202400	163400
		P	74,9	73,9	72,0	70,2	68,4	66,9	65,7
		Q	416700	380400	315300	259400	211600	171000	136700
	40	P	89,4	88,5	86,6	84,9	83,4	82,0	81,0
	50	Q	349100	317400	260700	212400	171300	136700	107800
		P	108,1	107,3	105,7	104,3	103,1	102,1	101,4
OSK8571-K	30	Q	543000	497400	415600	344900	284300	232400	188300
		P	85,4	84,2	81,9	79,5	77,3	75,4	73,9
		Q	474200	433400	360400	297500	243700	197800	159000
	40	P	101,6	100,4	98,1	95,8	93,8	92,0	90,6
	50	Q	398900	363500	300100	245700	199400	160100	127000
		P	122,3	121,3	119,1	117,2	115,4	113,9	112,8
OSK8581-K	30	Q	622000	570500	477800	397700	328600	269200	218400
		P	99,0	97,8	94,8	91,6	88,3	85,3	82,8
		Q	539400	493800	411900	341200	280400	228300	183800
	40	P	116,3	114,7	111,4	108,1	104,9	102,3	100,5
	50	Q	450100	411000	340800	280400	228600	184400	146900
		P	138,8	137,0	133,4	130,1	127,2	125,1	124,1
OSK8591-K	30	Q	713100	653400	546200	453600	373900	305800	247700
		P	107,2	106,5	104,4	101,7	98,8	95,9	93,5
		Q	617000	564100	469400	387800	317900	258200	207600
	40	P	130,7	129,3	126,2	122,8	119,5	116,6	114,6
	50	Q	514900	469400	388000	318300	258800	208300	165700
		P	156,4	154,4	150,4	146,5	143,1	140,4	138,9

**Tiefkühlbereich  
Economiser-Betrieb**
**Low temperature range  
Economiser operation**
**Низкотемпературное охлаждение  
Работа с экономайзером**

		↓	Verdampfungstemperatur °C			Saturated suction temperature °C			Температура кипения °C	
			-10	-15	-20	-25	-30	-35	-40	-45
OSN8571-K	30	Q	274800	231200	193000	159900	131100	106200	84800	66600
		P	92,4	87,3	82,4	77,8	73,7	70,0	67,2	65,3
		Q	ECO ①	252000	211600	176300	145500	118700	95500	75400
	40	P	111,0	104,4	99,3	94,5	90,0	85,8	81,9	
	50	Q	223200	186800	154900	126900	102400	80900	62200	
		P	135,5	129,1	122,9	116,8	110,7	104,5	98,0	
OSN8591-K	30	Q	350100	293800	244800	202200	165100	133000	105100	81000
		P	106,3	102,0	97,8	94,0	90,5	87,4	85,0	83,4
		Q	ECO ①	318900	266700	221200	181500	146800	116700	90300
	40	P	128,8	124,2	119,8	115,5	111,6	108,0	105,1	
	50	Q	277500	231000	190300	154700	123500	96000	71700	
		P	156,4	151,4	146,2	141,0	135,9	131,1	126,6	

**Leistungsdaten** für individuelle Eingabewerte, für OSK-Modelle bei Economiser-Anwendung und 60 Hz-Betrieb siehe BITZER Software.

**Performance data** for individual input data, OSK models at economiser operation, and 60 Hz operation see BITZER Software.

**Данные по производительности** для индивидуальных начальных условий, работы OSK моделей с экономайзером и для 60 Гц см. в BITZER Software.

① Daten gelten für R404A. Bei R507A ergeben sich geringfügige Abweichungen – siehe BITZER Software.

① Data are valid for R404A. Slight variations have to be considered for R507A – see BITZER Software.

① Данные действительны для R404A. Для R507A необходимо учитывать небольшие отклонения – см. BITZER Software.

 Standardbetrieb: Leistungswerte **ohne** Flüssigkeits-Unterkühlung  
 Economiser-Betrieb: Leistungswerte **mit** Flüssigkeits-Unterkühlung (t<sub>cu</sub> = t<sub>ms</sub> + 5 K)

 Standard operation: performance data **without** liquid subcooling  
 Economiser operation: performance data **with** liquid subcooling (t<sub>cu</sub> = t<sub>ms</sub> + 5 K)

 Стандартная работа: данные по производительности **без** переохлаждения.  
 Работа с экономайзером: данные по производительности **с** переохлаждением жидкости (t<sub>cu</sub> = t<sub>ms</sub> + 5 K)

**! Für Betrieb mit R404A und R507A ist Polyolester-Öl (BSE170) erforderlich.**
**! For operation with R404A and R507A polyolester oil (BSE170) is required.**
**! Для работы на R404A R507A требуется полиэфирное масло (BSE170).**

Bereiche, in denen Ölkühlung erforderlich wird, sowie Ölkühlerleistung siehe BITZER Software.

For ranges in which oil cooling becomes necessary and oil cooler capacity see BITZER Software.

Области применения, в которых требуется охлаждение масла и производительность маслоохладителя см. в BITZER Software.



**Leistungswerte**

bezogen auf 10 K Sauggas-Überhitzung,  
ohne Flüssigkeits-Unterkühlung,  
Motor-Drehzahl 2900 min<sup>-1</sup> (50 Hz) ①

**Performance data**

based on 10 K suction superheat,  
without liquid subcooling, motor speed  
2900 min<sup>-1</sup> (50 Hz) ①

**Данные по производительности**

перегрев на всасывании 10 К, без  
переохлаждения, скорость вращения  
2900 об/мин (50 Гц) ①

Klima- / Normalbereich ①		High- / Medium temperature range ①				Высоко / средне-температурное охлаждение ①							
Verdichter- Typ	Verfl. Temp.	Compressor type	Cond. temp.	Тип компрессора	↓	Kälteleistung Cooling capacity Холодопроизводительность				Leistungsaufnahme Power consumption Потребляемая мощность			
						Q <sub>0</sub> [Watt]				P <sub>e</sub> [kW]			
		Verdampfungstemperatur °C		Saturated suction temperature °C		Температура кипения °C							
		12,5	10	7,5	5	0	-5	-10	-15	-20			
OSK8551-K	30	Q	421200	388000	356900	300400	251100	208100	170900	139000			
		P	51,0	51,2	51,3	51,5	51,7	51,8	51,8	51,9			
	40	Q	418100	385200	354300	325400	272800	226800	186900	152300	122500		
		P	64,9	64,9	64,8	64,8	64,7	64,7	64,7	64,8			
	50	Q	373800	343300	314700	287800	239200	196700	159800	127900	100500		
		P	78,8	79,1	79,2	79,4	79,7	80,0	80,2	80,4	80,7		
OSK8561-K	30	Q	479100	441300	405900	341600	285200	236100	193500	156700			
		P	62,8	62,0	61,3	60,0	58,9	58,0	57,2	56,4			
	40	Q	472800	435400	400300	367400	307700	255500	210200	171000	137400		
		P	78,1	76,3	74,8	73,6	71,9	70,9	70,4	70,2	70,1		
	50	Q	424000	389300	356800	326400	271300	223400	181900	146200	115700		
		P	88,6	87,9	87,4	86,9	86,4	86,2	86,1	86,2	86,1		
OSK8571-K	30	Q	542100	499600	459700	387200	323800	268500	220400	179000			
		P	77,7	76,7	75,6	73,2	70,6	68,0	65,6	63,7			
	40	Q	538900	496700	457200	420000	352600	293600	242200	197700	159300		
		P	93,3	91,7	90,0	88,5	85,4	82,7	80,5	78,8	78,0		
	50	Q	486000	447200	410700	376400	314200	259700	212100	170900	135300		
		P	106,7	105,6	104,4	103,2	100,9	98,8	97,1	95,8	95,2		
OSK8581-K	30	Q	674800	622200	572900	526600	442600	369200	305300	250100	202700		
		P	89,0	87,6	86,3	85,0	82,6	80,3	78,2	76,2	74,4		
	40	Q	624200	574700	528200	484600	405600	336600	276800	225100	180900		
		P	107,2	105,4	103,7	102,0	99,0	96,5	94,5	93,2	92,6		
	50	Q	568100	521800	478300	437500	363600	299100	243200	194900	153500		
		P	125,3	124,6	123,8	122,7	120,2	117,8	115,7	114,6	114,9		
OSK8591-K	30	Q	768100	708300	652100	599400	503800	420200	347500	284700	230700		
		P	100,3	98,7	97,3	95,8	93,1	90,5	88,1	85,9	83,9		
	40	Q	710600	654200	601200	551600	461700	383200	315100	256300	205900		
		P	120,8	118,8	116,8	115,0	111,6	108,7	106,5	105,0	104,3		
	50	Q	646700	593900	544400	498000	413900	340500	276800	221800	174700		
		P	141,2	140,5	139,5	138,3	135,5	132,7	130,4	129,2	129,5		

**Tiefkühlbereich  
Economiser-Betrieb****Low temperature range  
Economiser operation****Низкотемпературное охлаждение  
Работа с экономайзером**

		↓	Verdampfungstemperatur °C				Saturated suction temperature °C			Температура кипения °C	
			-5	-10	-15	-20	-25	-30	-35	-40	-45
OSN8571-K	30	Q	300200	254600	214200	178600	147300	120000	96400	76000	
		P	77,1	73,0	69,4	66,1	63,1	60,2	57,5	54,8	
	40	Q	ECO ①	288000	243800	204600	169900	139500	112800	89600	69600
		P	91,1	87,2	83,5	80,0	76,5	73,0	69,3	65,4	
	50	Q	271100	228800	191300	157900	128400	102500	79800		
		P	109,3	105,6	101,9	98,0	93,7	88,9	83,7		
OSN8591-K	30	Q	388800	329500	277100	231100	190800	155900	125900	100200	
		P	110,4	102,2	94,9	88,5	82,7	77,6	73,1	69,1	
	40	Q	ECO ①	370300	313400	263200	219100	180500	147000	118200	93700
		P	124,7	116,3	109,1	102,8	97,0	91,6	86,2	80,6	
	50	Q	350000	295600	247500	205100	167800	135400	107400		
		P	146,2	138,2	131,2	124,7	118,2	111,3	103,6		

**Leistungsdaten** für individuelle Eingabewerte, für OSK-Modelle bei Economiser-Anwendung und 60 Hz-Betrieb siehe BITZER Software.

**Performance data** for individual input data, economiser operation, and 60 Hz operation see BITZER Software.

**Данные по производительности** для индивидуальных начальных условий, работы с экономайзером и для 60 Гц см. в BITZER Software.

① Standardbetrieb: Leistungswerte **ohne** Flüssigkeits-Unterkühlung  
Economiser-Betrieb: Leistungswerte **mit** Flüssigkeits-Unterkühlung ( $t_{cu} = t_{ms} + 5$  K)

① Standard operation: performance data **without** liquid subcooling  
Economiser operation: performance data **with** liquid subcooling ( $t_{cu} = t_{ms} + 5$  K)

① Стандартная работа: данные по производительности **без** переохлаждения.  
Работа с экономайзером: данные по производительности **с** переохлаждением жидкости ( $t_{cu} = t_{ms} + 5$  K)

**!** Für Betrieb mit R22 sind die Öle B100 oder B150SH erforderlich.

**!** For operation with R22 the oils B100 or B150SH are required.

**!** Для работы на R22 требуется масло B100 или B150SH.

Bereiche, in denen Ölkühlung erforderlich wird, sowie Ölkühlerleistung siehe BITZER Software.

For ranges in which oil cooling becomes necessary and oil cooler capacity see BITZER Software.

Области применения, в которых требуется охлаждение масла и производительность маслоохладителя см. в BITZER Software.

**Leistungswerte**

 bezogen auf 10 K Sauggas-Überhitzung,  
 ohne Flüssigkeits-Unterkühlung,  
 Motor-Drehzahl 2900 min<sup>-1</sup> (50 Hz) ①

**Performance data**

 based on 10 K suction superheat,  
 without liquid subcooling, motor speed  
 2900 min<sup>-1</sup> (50 Hz) ①

**Данные по производительности**

 перегрев на всасывании 10 К, без  
 переохлаждения, скорость вращения  
 2900 об/мин (50 Гц) ①

Klima- / Normalbereich ①		High- / Medium temperature range ①					Высоко / средне-температурное охлаждение ①								
Verdichter- Typ	Verfl. Temp.	Compressor type	Cond. temp.	Тип компрессора	Темп. конд °C	Kälteleistung Cooling capacity Холодопроизводительность					Leistungsaufnahme Power consumption Потребляемая мощность				
						Q <sub>0</sub> [Watt]					P <sub>e</sub> [kW]				
						Verdampfungstemperatur °C			Saturated suction temperature °C			Температура кипения °C			
						12,5	10	7,5	5	0	-5	-10	-15	-20	
OSK8551-K	30	Q		470600	431100	394200	359600	297300	243400	196900	157100	123300			
		P		58,9	58,9	58,6	58,1	56,5	54,5	52,4	50,6	49,4			
	40	Q		438500	400900	365800	332900	273600	222200	177900	140100				
		P		75,1	74,0	72,9	71,8	69,5	67,4	65,5	63,7				
	50	Q		401500	366000	332700	301500	245300	196500	154400					
		P		92,0	90,6	89,2	87,9	85,5	83,2	80,9					
OSK8561-K	30	Q		540500	495900	454100	415100	344500	283300	230500	185100	146500			
		P		67,9	67,6	67,2	66,6	64,9	62,7	60,2	57,8	55,5			
	40	Q		509000	465800	425300	387400	319100	259800	208600	164700				
		P		85,0	83,9	82,8	81,7	79,2	76,7	74,1	71,5				
	50	Q		471500	429800	390900	354500	288800	231900	183000					
		P		104,0	102,3	100,7	99,1	95,9	92,9	90,0					
OSK8571-K	30	Q		649600	596000	545800	498800	414100	340600	277200	222900	176600			
		P		72,1	71,3	70,5	69,8	68,4	67,1	65,8	64,5	63,2			
	40	Q		612800	561100	512700	467400	385600	314700	253500	201000				
		P		92,7	91,6	90,6	89,6	87,7	85,8	83,9	82,0				
	50	Q		568400	518900	472500	429100	350700	282600	223600					
		P		117,2	115,9	114,7	113,5	111,0	108,5	105,9					
OSKA8581-K	30	Q		711700	657700	606900	559200	472200	395200	326900	265700	210000			
		P		87,8	86,8	85,5	84,1	80,9	77,6	74,5	72,0	70,5			
	40	Q		689400	635100	584000	536000	448600	371400	303000	242000				
		P		107,0	105,7	104,3	102,8	99,6	96,6	93,9	92,1				
	50	Q		646500	592400	541500	493800	407100	330800	263500					
		P		133,1	131,5	129,8	128,1	124,7	121,6	119,2					
OSKA8591-K	30	Q		816600	751400	690300	633200	529900	440200	362600	295600	238100			
		P		98,5	95,5	93,3	91,5	88,7	86,0	82,0	75,5	65,3			
	40	Q		788000	722300	660800	603400	499600	409700	332100	265500				
		P		125,9	121,8	118,8	116,5	113,5	110,7	106,3	98,4				
	50	Q		730300	665700	605400	549000	447700	360300	285800					
		P		158,3	153,0	149,1	146,2	142,4	139,1	133,9					

Tiefkühlbereich Economiser-Betrieb		Low temperature range Economiser operation					Низкотемпературное охлаждение Работа с экономайзером					
		↓	Verdampfungstemperatur °C			Saturated suction temperature °C			Температура кипения °C			
			-5	-10	-15	-20	-25	-30	-35	-40		
OSNA8571-K	30	Q			303600	250400	204100	164100	129800	100700	76100	
		P			75,4	70,6	66,2	62,1	58,6	55,6	53,2	
	40	Q	ECO ①		294600	242000	196200	156600	122700	93900		
		P			89,6	84,7	80,2	76,2	72,7	69,7		
	50	Q			281700	230000	185000	146100	112700			
		P			107,8	102,9	98,4	94,3	90,6			
OSNA8591-K	30	Q			398300	328600	268100	216000	171400	133600	101700	
		P			87,6	83,0	78,6	74,6	71,3	68,8	67,4	
	40	Q	ECO ①		380600	312600	253400	202400	158600	121400		
		P			106,7	101,7	97,1	93,0	89,7	87,3		
	50	Q			355400	289700	232500	183000	140400			
		P			129,7	124,1	119,1	114,7				

**Leistungsdaten** für individuelle Eingabewerte, für OSKA-Modelle bei Economiser-Anwendung und 60 Hz-Betrieb siehe BITZER Software.

**Performance data** for individual input data, economiser operation, and 60 Hz operation see BITZER Software.

**Данные по производительности** для индивидуальных начальных условий, работы OSKA моделей с экономайзером и для 60 Гц см. в BITZER Software.

① Standardbetrieb: Leistungswerte **ohne** Flüssigkeits-Unterkühlung  
 Economiser-Betrieb: Leistungswerte **mit** Flüssigkeits-Unterkühlung (t<sub>cu</sub> = t<sub>ms</sub>)

① Standard operation: performance data **without** liquid subcooling  
 Economiser operation: performance data **with** liquid subcooling (t<sub>cu</sub> = t<sub>ms</sub>)

① Стандартная работа: данные производительности **без** переохлаждения.  
 Работа с экономайзером: данные производительности **с** переохлаждением жидкости (t<sub>cu</sub> = t<sub>ms</sub>)

**!** Für Betrieb mit NH<sub>3</sub> sind spezielle Öle erforderlich.

**!** For operation with NH<sub>3</sub> special oils are required.

**!** Для работы на NH<sub>3</sub> требуется специальное масло.

Bereiche, in denen Ölkühlung erforderlich wird, sowie Ölkühlerleistung siehe BITZER Software.

For ranges in which oil cooling becomes necessary and oil cooler capacity see BITZER Software.

Области применения, в которых требуется охлаждение масла и производительность маслоохладителя см. в BITZER Software.

**Technische Daten**
**Technical data**
**Технические характеристики**

Verdichter- Typ	Fördervolumen bei 2900 min <sup>-1</sup>	Fördervolumen bei 3500 min <sup>-1</sup>	Zulässiger Drehzahl- bereich	Gewicht	Rohranschlüsse				Leistungs- regelung	Drehrichtung (Verdichter)	Kupplung Typ
					DL Druckleitung mm	SL Saugleitung mm	DL Discharge line inch	SL Suction line inch			
Compressor type	Displacement with 2900 min <sup>-1</sup>	Displacement with 3500 min <sup>-1</sup>	Allowed speed range	Weight	Pipe connections				Capacity control	Direction of rotation (compressor)	Coupling type
Тип компрессора	Объемная подача при 2900 об/мин	Объемная подача при 3500 об/мин	Разрешенный диапазон скорости вращения min <sup>-1</sup>	Вес	Присоединение трубопроводов				Регулирование производитель- ности	Направление вращения	Тип соедин- ительной муфты
	m <sup>3</sup> /h	m <sup>3</sup> /h		kg/kg ①	DL mm	SL mm	DL inch	SL inch	% ②		
<b>OSK8551-K</b>	315	380	1450 ... 4000	330	76	3 1/8"	DN 100	↕ 100 ↕ 50 oder/or/или 100 75 50	rechts clockwise по часовой стрелке	KS800	
<b>OSK8561-K</b>	359	433		340	76	3 1/8"	DN 100				
<b>OSK8571-K</b>	410	495		350	76	3 1/8"	DN 100				
<b>OSN8571-K</b>	410	495		350	76	3 1/8"	DN 100				
<b>OSK8581-K</b>	470	567		360	76	3 1/8"	DN 100				
<b>OSK8581-K</b>	535	640		360	76	3 1/8"	DN 100				
<b>OSN8591-K</b>	535	640		360	76	3 1/8"	DN 100				

**R717/NH<sub>3</sub>-Verdichter**
**R717/NH<sub>3</sub> compressors**
**R717/NH<sub>3</sub> компрессоры**

Verdichter- Typ	Fördervolumen bei 2900 min <sup>-1</sup>	Fördervolumen bei 3500 min <sup>-1</sup>	Zulässiger Drehzahl- bereich	Gewicht	Rohranschlüsse		Leistungs- regelung	Drehrichtung (Verdichter)	Kupplung Typ
					DL mm	SL mm			
Compressor type	Displacement with 2900 min <sup>-1</sup>	Displacement with 3500 min <sup>-1</sup>	Allowed speed range	Weight	DL mm	SL mm	Capacity control	Direction of rotation (compressor)	Coupling type
Тип компрессора	Объемная подача при 2900 об/мин	Объемная подача при 3500 об/мин	Разрешенный диапазон скорости вращения min <sup>-1</sup>	Вес	DL mm	SL mm	Регулирование производитель- ности	Направление вращения	Тип соедин- ительной муфты
	m <sup>3</sup> /h	m <sup>3</sup> /h		kg/kg ①	DL mm	SL mm	% ②		
<b>OSKA8551-K</b>	315	380	1450 ... 4000	330	DN 80	DN 100	↕ 100 ↕ 50 oder/or/или 100 75 50	rechts clockwise по часовой стрелке	KS800
<b>OSKA8561-K</b>	359	433		340	DN 80	DN 100			
<b>OSKA8571-K</b>	410	495		350	DN 80	DN 100			
<b>OSNA8571-K</b>	410	495		350	DN 80	DN 100			
<b>OSKA8581-K</b>	470	567		360	DN 80	DN 100			
<b>OSKA8591-K</b>	535	640		360	DN 80	DN 100			
<b>OSNA8591-K</b>	535	640		360	DN 80	DN 100			

**Erläuterungen**

① Gewicht mit Saug- und Druckflansch und Lötbusen.

Druckabsperrventil (Option):

Ø 76 mm (3 1/8"): 10 kg

DN 80: 11 kg

Saugabsperrventil (Option):

DN 100: 20 kg

② Effektive Leistungsstufen sind von den Betriebsbedingungen abhängig.  
25%: integrierte Anlaufentlastung

**Explanations**

① Weight including suction flange, discharge flange and brazed bushings.

Discharge shut-off valve (optional):

Ø 76 mm (3 1/8"): 10 kg

DN 80: 11 kg

Suction shut-off valve (optional):

DN 100: 20 kg

② Effective capacity stages are dependent upon operating conditions.  
25%: integrated start unloading

**Примечания**

① Вес, включая фланцы с втулками для пайки на всасывании и нагнетании.

Запорный клапан на нагнетание (опция):

Ø 76 mm (3 1/8"): 10 кг

DN 80: 11 кг

Запорный клапан на всасывание (опция):

DN 100: 20 кг

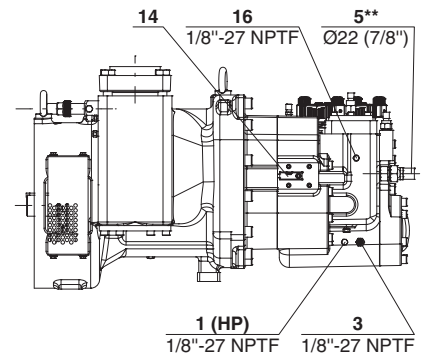
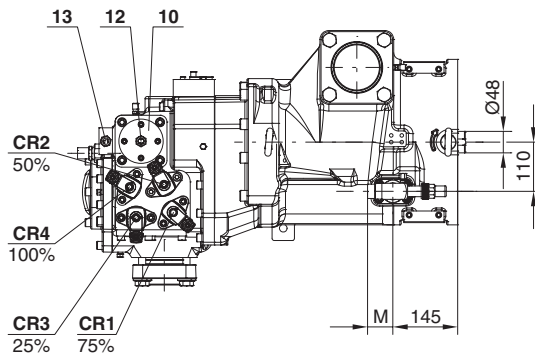
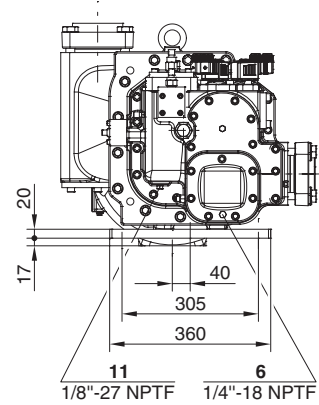
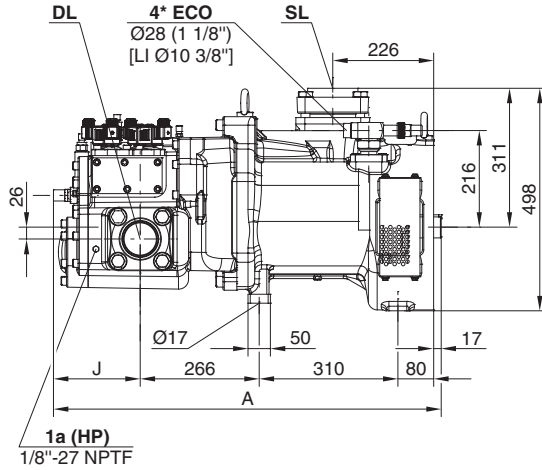
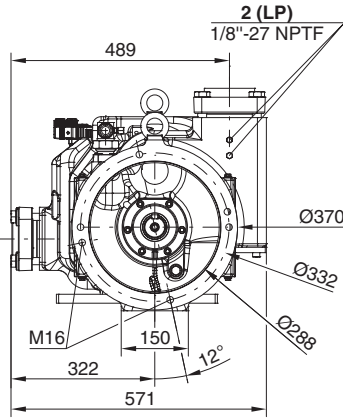
② Эффективность работы ступеней регулирования производительности зависит от рабочих условий.  
25%: разгруженный пуск

Maßzeichnungen

Dimensional drawings

Чертежи с указанием размеров

OS.8551/  
OS.8561/  
OS.8571



	A	J	M
	mm	mm	mm
OSK/OSN	867	194	56
OSKA/OSNA	901	238	86

4\* OSKA85 und OSNA85:  
Optionales ECO-Absperrventil: DN 32  
5\*\* OSKA85 und OSNA85:  
Absperrventil: DN 20

4\* OSKA85 and OSNA85:  
Optional ECO shut-off valve: DN 32  
5\*\* OSKA85 and OSNA85:  
Shut-off valve: DN 20

4\* OSKA85 и OSNA85:  
Запорный клапан ECO (опция): DN 32  
5\*\* OSKA85 и OSNA85:  
Запорный клапан: DN 20

Darstellung mit optionalem ECO-Absperrventil

Drawing with optional ECO shut-off valve

На чертеже указан запорный клапан ECO (опция).

Anschluss-Positionen siehe Seite 13

Connection positions see page 13

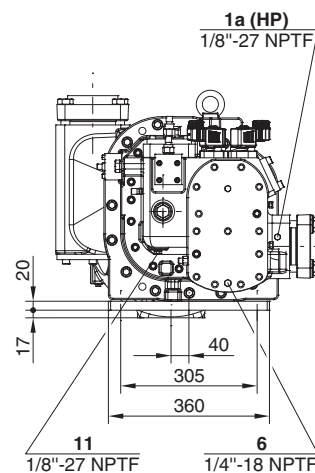
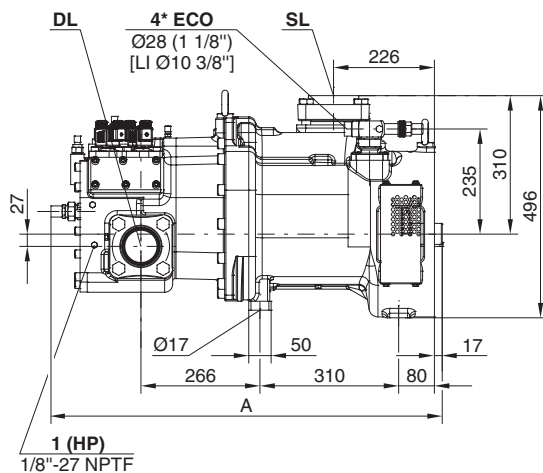
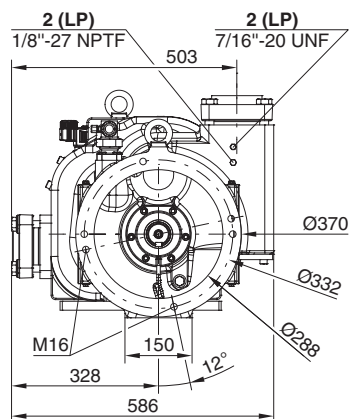
Расположение присоединений см. на стр. 13

## Maßzeichnungen

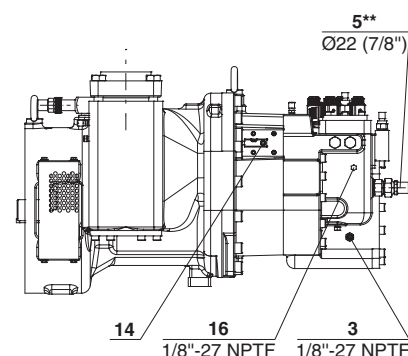
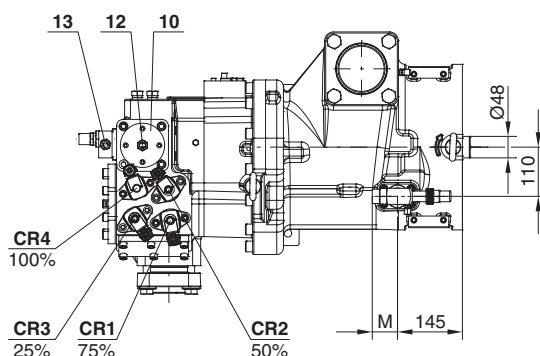
## Dimensional drawings

## Чертежи с указанием размеров

OS.8581/  
OS.8591



	A	M
	mm	mm
OSK/OSN	874	56
OSKA/OSNA	877	86



### Anschluss-Positionen

- 1 Hochdruck-Anschluss (HP)
  - 1a Zusätzlicher Hochdruck-Anschluss (HP)
  - 2 Niederdruck-Anschluss (LP)
  - 3 Anschluss für Druckgas-Temperaturfühler (HP)
  - 4 Anschluss für Economiser (ECO) oder Kältemittel-Einspritzung (LI) – (ECO-Absperrventil oder LI-Adapter optional)
  - 5 Anschluss für Öl-Einspritzung
  - 6 Ölablass (Verdichtergehäuse)
  - 10 Service-Anschluss Ölfilter
  - 11 Ölablass Ölfilter
  - 12 Ölstopventil- /Drehrichtungs-Überwachung
  - 13 Ölfilter-Überwachung
  - 14 Öldurchfluss-Wächter
  - 16 Druckablass (Ölfilter-Kammer)
- 4\* OSKA85 und OSNA85:  
Optionales ECO-Absperrventil: DN 32
- 5\*\* OSKA85 und OSNA85:  
Absperrventil: DN 20

### Connection positions

- 1 High pressure connection (HP)
  - 1a Additional high pressure connection (HP)
  - 2 Low pressure connection (LP)
  - 3 Connection for discharge gas temperature sensor (HP)
  - 4 Connection for economiser (ECO) or liquid injection (LI) – (ECO shut-off valve or LI adaptor optional)
  - 5 Connection for oil injection
  - 6 Oil drain (compressor housing)
  - 10 Service connection for oil filter
  - 11 Oil drain for oil filter
  - 12 Oil stop valve/rotation direction monitoring
  - 13 Oil filter monitoring
  - 14 Oil flow switch
  - 16 Pressure relief (oil filter chamber)
- 4\* OSKA85 and OSNA85:  
Optional ECO shut-off valve: DN 32
- 5\*\* OSKA85 and OSNA85:  
Shut-off valve: DN 20

### Расположение присоединений

- 1 Присоединение высокого давления (HP)
  - 1a Дополнительное присоединение высокого давления (HP)
  - 2 Присоединение низкого давления (LP)
  - 3 Датчик температуры нагнетания (HP)
  - 4 Присоединение для экономайзера (ECO) или впрыска жидкости (LI) – (Клапан (ECO) или адаптер (LI), как опции)
  - 5 Присоединение для впрыска масла
  - 6 Пробка слива масла (корпус компрессора)
  - 10 Масляный фильтр
  - 11 Пробка слива масла из фильтра
  - 12 Масляный клапан / контроль направления вращения
  - 13 Контроль масляного фильтра
  - 14 Реле протока масла
  - 16 Сброс давления (камера масляного фильтра)
- 4\* OSKA85 и OSNA85:  
Запорный клапан ECO (опция): DN 32
- 5\*\* OSKA85 и OSNA85:  
Запорный клапан: DN 20

Darstellung mit optionalem ECO-Absperrventil

Drawing with optional ECO shut-off valve

На чертеже указан запорный клапан ECO (опция).



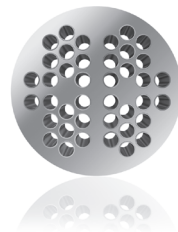
Notes

A large grid of small green dots, intended for taking notes. The grid consists of approximately 30 columns and 30 rows of dots.



Notes

A large grid of green dots for taking notes, consisting of 20 columns and 30 rows.





**BITZER Kühlmaschinenbau GmbH**  
Eschenbrünnelestraße 15 // 71065 Sindelfingen // Germany  
Tel +49 [0]70 31 932-0 // Fax +49 [0]70 31 932-147  
bitzer@bitzer.de // www.bitzer.de