



THE HEART OF FRESHNESS

TECHNICAL INFORMATION

TECHNISCHE INFORMATION

ТЕХНИЧЕСКАЯ ИНФОРМАЦИЯ

ST-130-2 RUS

Opto-elektronische Ölniveau-Überwachung für CS.-Verdichter

- OLC-D1-S

1 Anwendung

Für die Lebensdauer eines Verdichters ist ausreichende Ölversorgung sehr wichtig. Ein Ausfall der Schmierung z. B. durch Ölmangel führt zu starker Temperatur-Erhöhung. Bereits eine kurzfristige Unterbrechung der Ölversorgung kann zur Zerstörung der Wälzlager führen.

Das OLC-D1-S ist ein opto-elektronischer Sensor, der das Ölniveau berührungslos mit Infrarot-Licht überwacht. Je nach Montage-Position und elektrischem Anschluss ist mit dem gleichen Gerät die Überwachung des minimalen und des maximalen Ölniveaus möglich.

Das Überwachungsgerät besteht aus zwei Teilen: einer Prisma-Einheit und einer opto-elektronischen Einheit.

- Die Prisma-Einheit wird direkt in das Verdichtergehäuse montiert.
- Die opto-elektronische Einheit steht nicht in direkter Verbindung mit dem Kältemittel-Kreislauf. Sie wird in die Prisma-Einheit eingeschraubt und in die Steuerungslogik der Anlage integriert. Ein externes Steuergerät ist nicht erforderlich.

Opto-electronical Oil Level Monitoring for CS. Compressors

- OLC-D1-S

1 Application

An adequate oil supply is very important for the operating life of a compressor. Lack of lubrication, e. g. due to oil shortage. Even a short interruption of the oil supply can destroy the roller bearings.

The OLC-D1-S is an opto-electronical sensor for contactless monitoring of the oil level by means of infrared light. Depending on the mounting position and electrical connection, the same device can be used for monitoring the minimum and maximum oil levels.

The monitoring device consists of two parts: a prism unit and an opto-electronic unit.

- The prism unit is mounted directly into the compressor housing.
- The opto-electronic unit is not in direct contact with the refrigerant circuit. It is screwed into the prism unit and integrated into the control circuit of the plant. An external control module is not required.

Оптико-электронный контроль уровня масла в CS. компрессорах

- OLC-D1-S

1 Назначение

Адекватная подача масла – очень важный фактор, определяющий ресурс компрессора. Недостаток смазки, например, из-за нехватки масла, ведет к резкому повышению температуры. Даже кратковременный перерыв в подаче масла может привести к разрушению роликовых подшипников.

OLC-D1-S – это оптико-электронный датчик для бесконтактного контроля уровня масла с помощью инфракрасного излучения. В зависимости от места монтажа и электрического подключения одно и то же устройство может использоваться для контроля как минимального, так и максимального уровня масла.

Этот контрольный прибор состоит из двух частей: блока призм и оптико-электронного блока.

- Блок призм смонтирован прямо в корпус компрессора.
- Оптико-электронный блок не имеет прямого контакта с контуром хладагента. Он навинчивается на блок призм и включен в цепь управления установкой. Внешний модуль управления не требуется.

2 Funktionen

Das OLC-D1-S kann entweder das minimale oder das maximale Ölniveau überwachen, je nach Montage-Position und Einbettung in die Sicherheitskette. Falls sowohl das minimale wie das maximale Ölniveau überwacht werden soll, müssen zwei OLC-D1-S installiert werden.

2.1 Minimale Ölniveau-Überwachung

Verriegeln

Der Verdichter wird abgeschaltet, wenn der Glas-Kegel länger als die durch die Schaltung vorgegebene Verzögerungszeit aus dem Öl herausragt.

Das OLC-D1-S öffnet dann den Ausgangskontakt und die Schaltung verriegelt elektronisch: Die Steuerspannung zum Verdichterschütz wird unterbrochen. Die rote LED auf der Stirnseite der opto-elektronischen Einheit (Abb. 1) und die Signallampe H4 leuchten.

Entriegeln

Die Schaltung kann über eine Reset-Taste manuell zurück gesetzt werden. Diese Reset-Taste (S4) muss im Schaltschrank montiert werden. (Anschluss siehe Prinzipschaltbild).

2 Functions

The OLC-D1-S can monitor either the minimum or the maximum oil level, depending on its mounting position and incorporation into the safety chain. If the minimum and the maximum oil level should be monitored, two OLC-D1-S devices must be installed.

2.1 Monitoring of the minimum level

Lock out

The compressor is shut off, if the prism sticks out of the oil longer than the delay time specified by the circuit.

The OLC-D1-S then opens the output contact and the circuit locks out electronically: The control voltage to the compressor contactor is interrupted. The red LED at the face side of the opto-electronic unit lights up (figure 1) as well as the signal lamp H4.

Reset

The circuit can be manually reset by pressing the reset button. This reset button (S4) has to be mounted into the switch board. (Connection see schematic wiring diagram).

2 Принцип работы

OLC-D1-S может контролировать как минимальный, так и максимальный уровень масла в зависимости от места его монтажа и включения в схему защиты. Если должны контролироваться оба тогда требуется установить два датчика OLC-D1-S.

2.1 Контроль минимального уровня

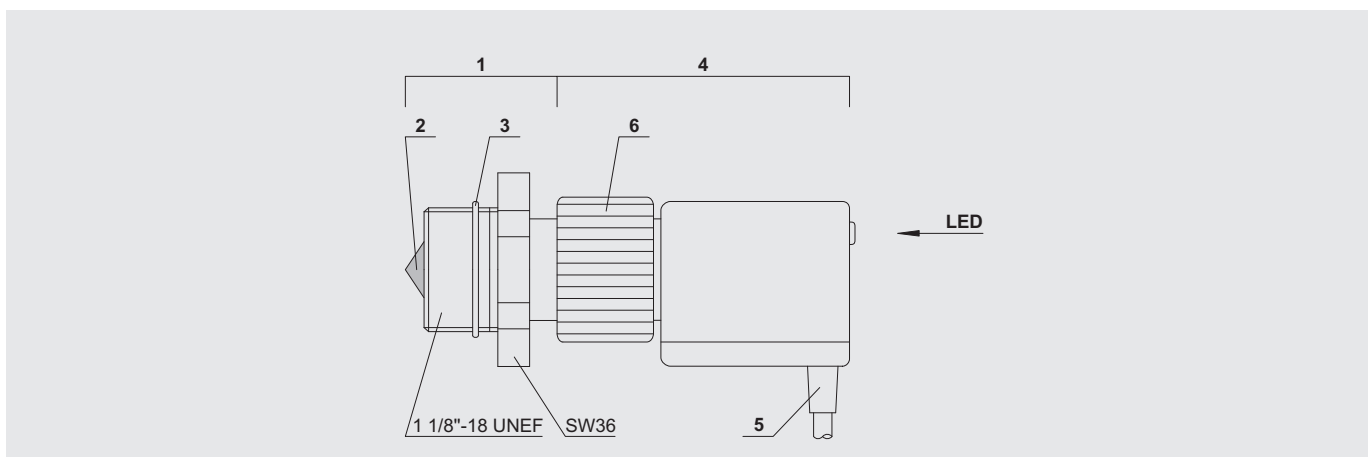
Блокировка

Компрессор отключается, если блок призм находится вне масла дольше времени задержки, заданного цепью управления.

Затем прибор OLC-D1-S размыкает выходной контакт, и цепь управления блокируется электронным способом: прерывается подача управляющего напряжения на контактор компрессора. На лицевой панели опто-электронного блока загорается красный LED индикатор (рис. 1), а также сигнальная лампа H4.

Сброс блокировки

Цепь управления может быть вручную запущена повторно нажатием кнопки сброса блокировки. Эта кнопка сброса (S4) должна быть установлена на распределительном щите. (О подключении смотрите на принципиальной электросхеме).



- 1 Prisma-Einheit
- 2 Glas-Kegel
- 3 Dichtung
- 4 Opto-elektronische Einheit "OLC-D1" (360° drehbar)
- 5 Anschlusskabel
- 6 Schraubkappe

- 1 Prism unit
- 2 Glass cone
- 3 Gasket
- 4 Opto-electronic unit "OLC-D1" (360° revolving)
- 5 Connecting cable
- 6 Screwing cap

- 1 Блок призм
- 2 Стекланный конус
- 3 Прокладка
- 4 Опто-электронный блок (вращается на 360 градусов)
- 5 Соединительный кабель
- 6 Навинчивающийся колпачок

Abb. 1 Abmessungen und Aufbau

Fig. 1 Dimensions and design

Рис. 1 Размеры и конструкция

2.2 Maximale Ölniveau-Überwachung

Elektrischer Anschluss und Einbindung in die Steuerungslogik sind von der Konzeption der jeweiligen Anlage abhängig.

So kann beispielsweise bei einer Anlagenkonzeption mit überflutetem Verdampfer ein Magnetventil in der Ölleitung je nach Ölniveau im Verdichter angesteuert werden. Ebenso ist die Regelung einer Ölumspesung im Parallelverbund möglich.

2.2 Monitoring of the maximum level

The electrical connection and its integration into the control logic depend on the design of the particular system.

Thus, for example, in an installation with flooded evaporator, a solenoid valve in the oil line can be activated, depending on the oil level in the compressor. Likewise, the oil circulation can also be controlled in parallel.

2.2 Контроль максимального уровня

Электрическое подключение и его интеграция в логику управления зависит от конструкции конкретной системы.

Так, например, в установке с затопленным испарителем соленоидный клапан в масляной магистрали может быть активирован в зависимости от уровня масла в компрессоре. Более того, может также контролироваться циркуляция масла при параллельном соединении компрессоров.

2.3 Technische Daten

2.3 Technical data

2.3 Технические характеристики

Geräte-Typ	Device type	Тип прибора	OLC-D1-S ①
Anschluss-Spannung	Supply voltage	Напряжение питания	230 V AC \pm 10% ②
Netzfrequenz	Supply frequency	Частота питания	50 / 60 Hz
Relais-Ausgänge: Schaltspannung Schaltstrom Schaltleistung	Relay output: Switching voltage Switching current Switching capacity	Выходы реле: Напряжение коммутируемое Ток коммутируемый Мощность коммутации	max. 240 V AC max. 2.5 A max. 300 VA
Verzögerungszeit (integriert)	Delay time (integrated)	Время задержки (интегрированное)	5 s \pm 2 s
Vorsicherung für Gerät und Schaltkontakte	Fusing for device and switch contacts	Предохранители для прибора и коммутируемых контактов	max. 4 A
Maximal zulässiger Druck	Maximum allowable pressure	Максимально допустимое давление	33 bar (-20°C .. -10°C) 45 bar (-10°C .. 120°C)
Schutzart (montiert)	Enclosure class (mounted)	Класс защиты (смонтированный)	IP54
Anschlusskabel	Connecting cable	Соединительный кабель	5 x AWG 20 (0.75 mm ²) L = 2 m ③
Kältemittel	Refrigerants	Хладагент	HF ₂ KW, (H)FCKW HFC, (H)CFC
Kältemaschinenöle	Refrigeration compressor oil	Масло холодильного компрессора	alle / all / Все
Zulässige Umgebungstemperatur	Allowable ambient temperature	Допустимая наружная температура	-30 .. +60°C
Maximale Öltemperatur	Maximum oil temperature	Максимальная температура масла	120°C
Gewicht	Weight	Вес	390 g / г.

① Opto-elektronische Einheit wird als OLC-D1 ausgeliefert (siehe Seite 2, Abbildung 1, Position 4)

② andere Spannungen auf Anfrage, auch mit UL-Abnahme erhältlich

③ Kabel sind farbkodiert

① Opto-electronic unit is delivered as OLC-D1 (see page 2, figure 1, pos. 4)

② other voltages upon request, also available with UL approval

③ Cables are color coded

① Оптико-электронный блок поставляется как OLC-D1 (см. стр. 2, рис. 1, поз. 4)

② Иное напряжение – по запросу, также имеется с одобрением UL

③ Провода имеют разноцветную изоляцию

3 Elektrischer Anschluss

OLC-D1-S für die Überwachung des minimalen Ölniveaus entsprechend Prinzipschaltbildern anschließen.

Bei den folgenden Prinzipschaltbildern handelt es sich um Ergänzungen zu den Schaltbildern, die im Projektierungs-Handbuch SH-170 dargestellt sind. Dabei muss zusätzlich eine Reset-Taste S4 im Schaltschrank montiert werden.

Alternativ kann das OLC-D1-S auch mit dem optionalen Schutzgerät SE-C1 eingesetzt werden. (Prinzipschaltbild siehe nächste Seite).

3 Electrical connection

Connect OLC-D1-S for monitoring the minimum oil level in accordance with the schematic wiring diagrams.

The following schematic wiring diagrams are additions to the diagrams shown in Applications Manual SH-170. In addition, a reset button S4 must be mounted in the switch board.

Alternatively, the OLC-D1-S can also be used in combination with the optional protection device SE-C1 (for schematic wiring diagram, please refer to next page).

3 Электрические соединения

Подключите прибор OLC-D1-S для контроля минимального уровня масла в соответствии с принципиальными электрическими схемами.

Нижеследующие принципиальные электросхемы являются дополнением к схемам, показанным в Руководстве по применению SH-170. Кнопка сброса блокировки S4 должна быть дополнительно установлена в распределительном щите.

В качестве альтернативы прибор OLC-D1-S может также использоваться в комбинации с опциональным прибором защиты SE-C1 (см. принципиальную электрическую схему на следующей странице).

Überwachung des minimalen Ölniveaus mit SE-E1 entsprechend SH-170

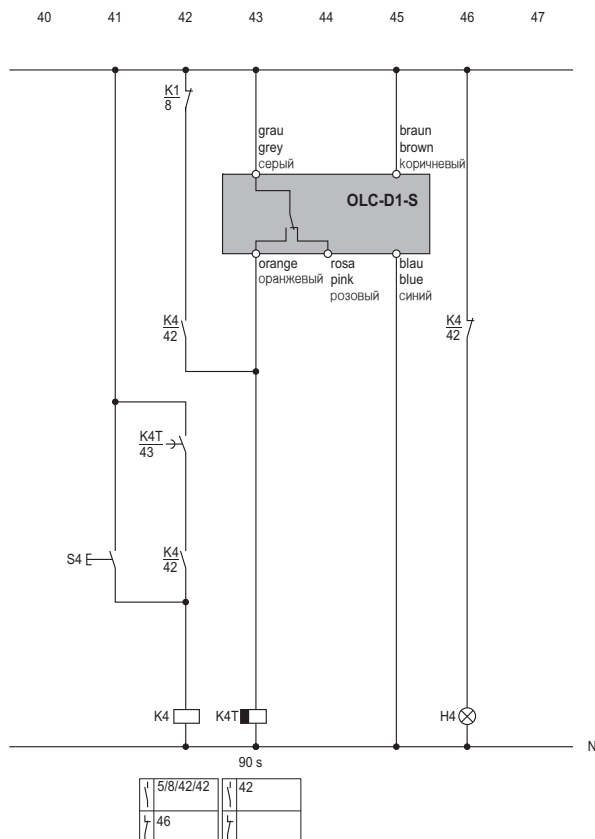
Minimum oil level monitoring with SE-E1 according to SH-170

Контроль минимального уровня масла с прибором SE-E1 в соответствии с SH-170

Teilwicklungs-Anlauf

Part winding start

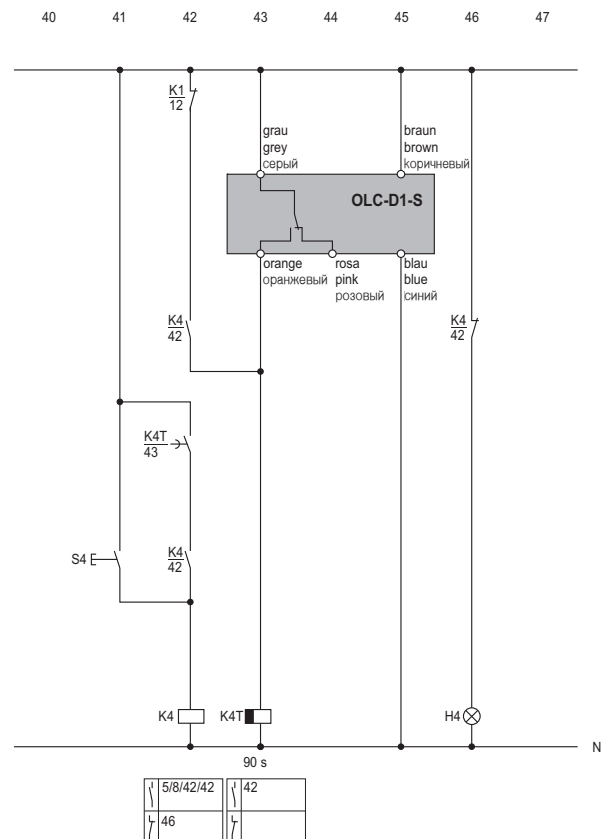
Пуск с разделенными обмотками



Stern-Dreieck-Anlauf

Star-delta start

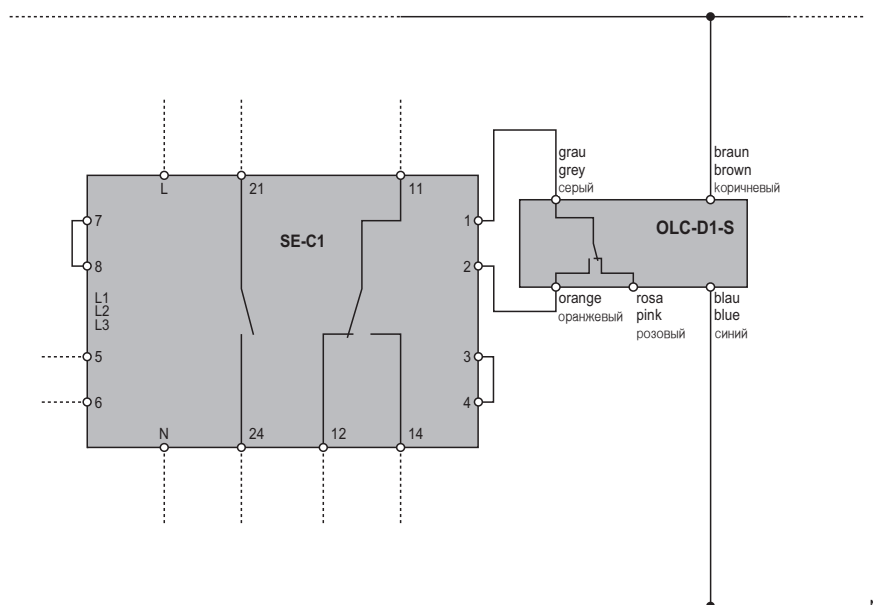
Пуск звезда-треугольник



Überwachung des minimalen Ölniveaus mit SE-C1

Minimum oil level monitoring with SE-C1

Контроль минимального уровня масла с прибором SE-C1



Legende

H4 Leuchte "Ölniveau-Störung"

K1 Schütz "1 Teilwicklung" (PW) oder Netzschütz" (Y/Δ)

K4 Hilfsschütz "Ölniveau"

K4T ... Zeitrelais "Ölniveau-Wächter" 90 s

S4 Störungs-Reset "Ölniveau"

OLC-D1-S

opto-elektronische Ölniveau Überwachung

SE-E1 Verdichter-Schutzgerät, Standard

SE-C1 Verdichter-Schutzgerät mit erweiterten Funktionen, Option

Legend

H4 Signal lamp "oil level fault"

K1 Contactor "first PW" (for PW) or "mains contactor" (Y/Δ)

K4 Auxiliary contactor "oil level"

K4T ... Time relay "oil level switch" 90 s

S4 Fault reset "oil level"

OLC-D1-S

opto-electronical oil level monitoring

SE-E1 Compressor protection device, standard

SE-C1 compressor protection device with extended functions, option

Условные обозначения

H4 Сигнальная лампа «Аварийный уровень масла»

K1 Контактор «Первая PW» (для PW) или «Главный контактор» (Y/Δ)

K4 Вспомогательный контактор «Уровень масла»

K4T ... Реле времени «Реле уровня масла» 90 сек.

S4 Сброс аварии «Уровень масла»

OLC-D1-S

Оптико-электронный контроль уровня масла

SE-E1 Устройство защиты компрессора, стандартное

SE-C1 Устройство защиты компрессора с расширенными функциями, опционное

Überwachung des maximalen Ölniveaus

Für die Überwachung des maximalen Ölniveaus muss – in Unterschied zur Überwachung des minimalen Ölniveaus – in der Regel das rosa Kabel statt des orangenen angeschlossen werden. Die Einbindung in die Steuerungslogik ist jedoch von der individuellen Anlagenkonzeption abhängig.

Maximum oil level monitoring

To monitor the maximum oil level, it is usually necessary to connect the pink cable and not the orange one used for monitoring the minimum oil level. The integration into the control logic, will depend, however, on the individual system design.

Контроль максимального уровня масла

Для контроля максимального уровня масла обычно необходимо подсоединить розовый провод, а не оранжевый, используемый для контроля минимального уровня масла. Однако интеграция в логику управления будет зависеть от индивидуальной конструкции системы.

4 Montage

Die Prisma-Einheit des OLC-D1-S ist im Auslieferungszustand montiert, wenn der Verdichter mit OLC-D1-S bestellt wird. Die opto-elektronische Einheit muss nur noch aufgeschraubt und elektrisch angeschlossen werden.

Überwachung des minimalen Ölniveaus (Standard-Position)

Montage-Position:
Siehe Position 8 in Abbildung 2.

Im Standard-Auslieferungszustand ist diese Stelle mit einem Stopfen verschlossen.

Überwachung des maximalen Ölniveaus

Montage-Position:
Siehe Position 4 in Abbildung 2.

Dies ist die Position des Schauglases im Standard-Auslieferungszustand.

4 Mounting

If the compressor is ordered with OLC-D1-S, the prism unit of the OLC-D1-S is already installed. The opto-electronic unit must only be screwed on and connected electrically.

Monitoring of the minimum oil level (standard position)

Mounting position:
See position 8 in figure 2.

In the standard scope of delivery, this position is sealed with a plug.

Monitoring of the maximum oil level

Mounting position:
See position 4 in figure 2.

This is the position of the sight glass in the standard scope of delivery.

4 Монтаж

Если компрессор заказан с OLC-D1-S, то призматический блок прибора OLC-D1-S уже установлен. Оптико-электронный блок нужно только навинтить и подключить электрически.

Контроль минимального уровня масла (стандартное расположение)

Место монтажа:
См. поз. 8 на рис. 2.

В стандартном объеме поставки это место заглушено пробкой.

Контроль максимального уровня масла

Место монтажа:
См. поз. 4 на рис. 2.

Это место расположения смотрового стекла в стандартном объеме поставки.

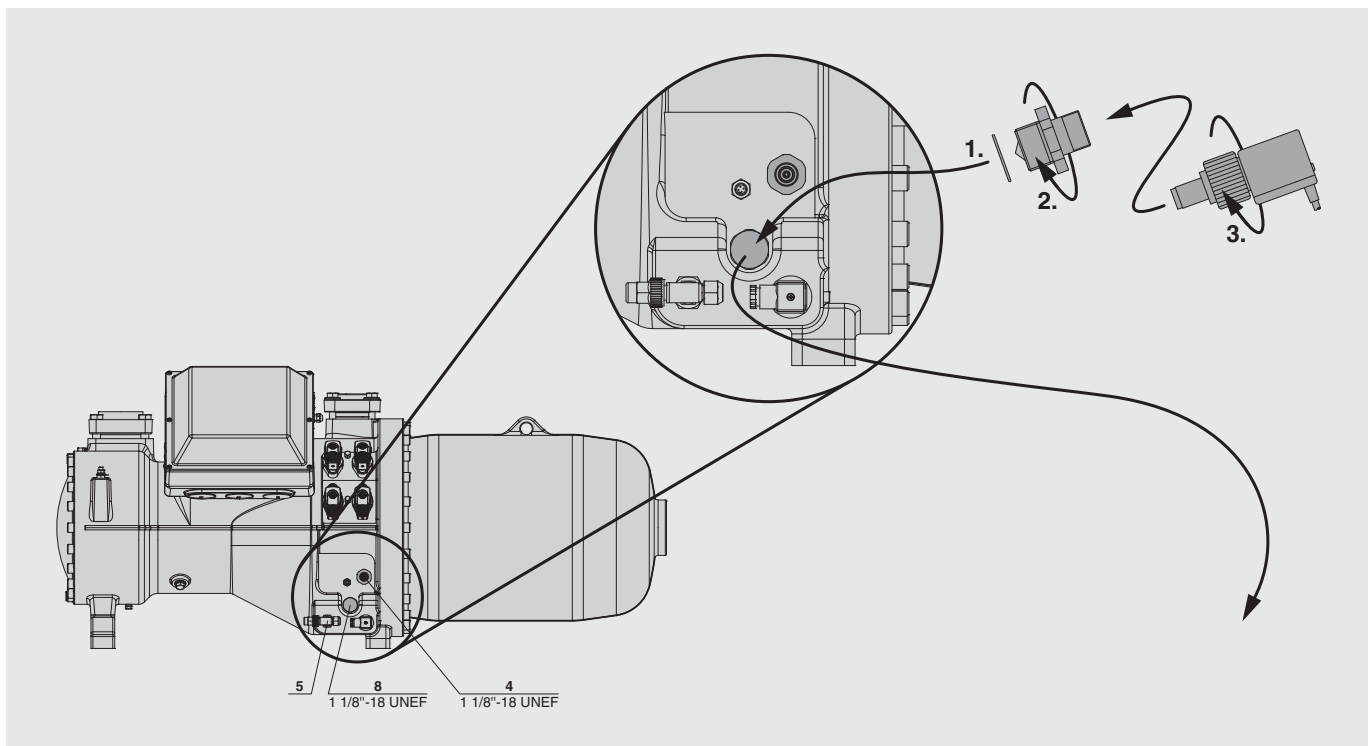


Abb.2 Montage-Positionen:
8: Minimales Ölniveau
4: Schauglas / Maximales Ölniveau
5: Ölserviceventil

Fig.2 Mounting positions:
8: minimum oil level
4: sight glass / maximum oil level
5: oil service valve

Рис.2 Места монтажа:
8: минимальный уровень масла
4: смотровое стекло/максимальный уровень масла
5: сервисный клапан масла

4.1 Prisma-Einheit montieren

Prisma-Einheit des OLC-D1-S vorzugsweise montieren, bevor der Verdichter in die Anlage eingebaut wird.



Warnung!

Verdichter steht unter Druck!
Schwere Verletzungen möglich.
Verdichter auf drucklosen Zustand bringen!
Schutzbrille tragen!

- Öl bis unterhalb der Montage-Position ablassen (Abb. 2, Pos. 5) und verschlossen lagern.



Achtung!

Esteröle sind stark hygroskopisch.
Feuchtigkeit wird im Öl chemisch gebunden. Es kann nicht oder nur unzureichend durch Evakuieren entfernt werden.
Äußerst sorgsamer Umgang erforderlich:
Luft Eintritt in Anlage unbedingt vermeiden. Nur Original verschlossene Ölgebände verwenden!

- Überwachung des min. Ölniveaus: Schraube (1 1/8"-18 UNEF) entfernen.
- Maximalstands-Überwachung: Schauglas entfernen.
- Gewindeloch sorgfältig reinigen.
- Glaskegel der Prisma-Einheit innen und außen auf Sauberkeit prüfen und ggf. reinigen.
- Prisma-Einheit mit Dichtung in das Gehäuse einschrauben. Anzugsmoment ca. 40 Nm.
- Abgelassenes Öl in den Verdichter zurück füllen. Wenn das Öl länger als eine halbe Stunde der Atmosphäre ausgesetzt war, die gleiche Menge neuen Öls derselben Ölsorte einfüllen.

4.1 Mounting the prism unit

Mount the OLC-D1-S best before the compressor is installed.



Warning!

Compressor is under pressure!
Serious injuries are possible.
Release the pressure in the compressor!
Wear safety goggles!

- Drain oil until level is below mounting position (fig. 2, pos. 5) and store sealed.



Attention!

Ester oils are strongly hygroscopic.
Moisture is chemically compounded with these oils. It cannot be, or only insufficiently, removed by evacuation.
Handle very carefully:
Avoid air admission into the plant and oil can. Use only originally closed oil drums!

- Minimum oil level monitoring: Remove screw (1 1/8"-18 UNEF).
- Maximum level monitoring: Remove sight glass.
- Clean the threaded hole carefully.
- Check if glass cone of prism unit is clean on inside and outside and clean if necessary.
- Fit the prism unit with gasket into the housing. Tightening torque approximately 40 Nm.
- Pour drained oil back into the compressor. If the oil was exposed to the atmosphere for more than half an hour, the same amount of new oil of the same oil type must be charged.

4.1 Монтаж призматического блока

Смонтируйте OLC-D1-S, лучше всего перед установкой самого компрессора.



Предупреждение!

Компрессор находится под давлением! Возможны серьезные травмы! Сбросьте давление в компрессоре!
Оденьте защитные очки!

- Спустите масло до уровня ниже места монтажа (рис. 2, поз. 5) и храните его в закрытой таре.



Внимание!

Полиэфирные масла являются высоко гигроскопичными.
В результате химических реакций влага образует с такими маслами сложные соединения. Она не может быть удалена вовсе или удаляется недостаточно эффективно методом вакуумирования.
Обращайтесь очень аккуратно: избегайте доступа воздуха в установку или емкость с маслом. Используйте только оригинально закрытые бочки с маслом.

- Контроль минимального уровня масла: удалите винт (1 1/8"-18 UNEF).
- Контроль максимального уровня масла: удалите смотровое стекло.
- Тщательно очистите отверстие с резьбой.
- Проверьте, чистый ли стеклянный конус призматического блока внутри и снаружи и при необходимости очистите его.
- Установите призматический блок с прокладкой в корпус. Момент затяжки примерно 40 Нм.
- Залейте слитое масло обратно в компрессор. В случае нахождения масла на открытом воздухе в течение более получаса требуется залить такое же количество нового масла этого типа.

4.2 Opto-elektronische Einheit montieren

- Opto-elektronische Einheit sorgfältig in die Prisma-Einheit bis zum Anschlag einschieben und Schraubkappe von Hand fest anziehen.

! Achtung!
Ausfall des Schutzgeräts möglich!
Unmittelbar vor dem Einschrauben der opto-elektronischen Einheit sicherstellen, dass die Prisma-Einheit trocken ist!
Kondenswasser sorgfältig entfernen!

! Achtung!
Gefahr von Verdichterausfall!
Zerstörung des Schutzgeräts durch eintretende Feuchtigkeit möglich!
Sicherstellen, dass der Kabelanschluss immer nach unten weist!

- Das OLC-D1-S verriegelt, wenn die opto-elektronische Einheit nicht montiert ist.

4.2 Mounting the opto-electronic unit

- Slide the opto-electronic unit carefully into the prism to the stop and firmly tighten the screwing cap manually.

! Attention!
Possible failure of protection device!
Immediately before screwing in the opto-electronic unit, ensure that the prism is dry!
Remove condensing water carefully!

! Attention!
Danger of compressor breakdown!
Moisture ingress may destroy the protection device!
Ensure that the cable connection always points downwards!

- The OLC-D1-S locks out if the opto-electronic unit is not installed.

4.2 Монтаж оптико-электронного блока

- Аккуратно вставьте оптико-электронный блок в призматический блок до упора и плотно затяните винтовой колпачок от руки.

! Внимание!
Возможен отказ прибора защиты!
Непосредственно перед навинчиванием оптико-электронного блока убедитесь, что призма сухая!
Тщательно удалите конденсат!

! Внимание!
Опасность поломки компрессора!
Попадание влаги может повредить прибор защиты!
Убедитесь, что подключенный кабель всегда направлен вниз!

- Прибор OLC-D1-S блокируется, если оптико-электронный блок не установлен.

5 Visuelle Ölniveau-Kontrolle bei gleichzeitiger Überwachung des maximalen Ölniveaus durch das OLC-D1-S

Vor Inbetriebnahme der Anlage und nach einem Ölwechsel muss der Verdichter mit Öl befüllt werden. Das Ölniveau sollte kurz nach dem Start des Verdichters im unteren Schauglasbereich sichtbar sein, oder – bei montiertem OLC-D1-S zur Überwachung des maximalen Ölniveaus – im unteren Bereich des Glaskegels. Dazu opto-elektronische Einheit demontieren.

- Stromkreis des Maximalstandswächters unterbrechen.
- Schraubkappe der opto-elektronischen Einheit lösen und opto-elektronische Einheit entfernen (Schraubkappe siehe Abb. 1).
- Hinter dem Glaskegel der Prisma-Einheit ist das Ölniveau sichtbar. Das Prisma ist durchscheinend, die Tiefe des Glaskegels erkennbar. Wenn das Prisma vollständig mit Öl bedeckt ist, ist eine gleichmäßig dunkle Fläche über den gesamten Glaskegel zu sehen. Bei schlechten Lichtverhältnissen empfiehlt es sich einen gebündelten Lichtstrahl senkrecht auf das Glasprisma zu richten.
- Danach opto-elektronische Einheit montieren – siehe oben.
- Elektrik wieder anschließen – siehe Kapitel 3.

Weitere Informationen zu Inbetriebnahme und Ölwechsel siehe Betriebsanleitung SB-170.

5 Visual oil level control while maximum oil level is monitored by the OLC-D1-S

Before commissioning of the system and after an oil change the compressor must be charged with oil. Shortly after starting the compressor, the oil level should be visible in the lower area of the sight glass, or – if the OLC-D1-S is installed for monitoring the maximum oil level – in the lower area of the glass cone. For this purpose, remove opto-electronic unit.

- Interrupt electric circuit of monitoring device for maximum level.
- Unscrew cap of opto-electronic unit and remove opto-electronic unit (screwing cap see figure 1).
- The oil level is displayed behind the glass cone of the prism unit. The prism is translucent, the depth of the glass cone is visible. If the prism is completely covered with oil, an even dark surface is visible on the entire glass cone. If light conditions are not sufficient, point a bundled light beam vertically towards the glass prism.
- Then mount opto-electronic unit – as mentioned above.
- Connect system electrically – see chapter 3.

Further information on commissioning and oil change see operating instructions SB-170.

5 Визуальный контроль уровня масла при одновременном контроле максимального уровня прибором OLC-D1-S

Перед вводом системы в эксплуатацию и после смены масла компрессор должен быть заполнен маслом. Через короткое время после пуска компрессора уровень масла должен быть видимым в нижнем секторе смотрового стекла или, если прибор OLC-D1-S установлен для контроля максимального уровня масла, в нижнем секторе стеклянного конуса. Для этого снимите опто-электронный блок.

- Разомкните электрическую цепь прибора контроля максимального уровня.
- Отвинтите колпачок опто-электронного блока и снимите опто-электронный блок (винтовой колпачок см. Рис. 1).
- Уровень масла отображается позади стеклянного конуса призматического блока. Эта призма полупрозрачная, глубина стеклянного конуса видна. Если призма полностью покрыта маслом, то на всем стеклянном конусе видна ровная темная поверхность. Если условия освещения недостаточны, направьте концентрированный луч света вертикально в направлении стеклянной призмы.
- Далее смонтируйте опто-электронный блок в порядке, упомянутом выше.
- Подключите систему электрически, см. гл. 3.

Дальнейшую информацию по вводу в эксплуатацию и заправке маслом смотрите в Инструкции по эксплуатации SB-170.

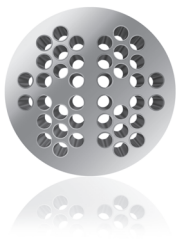


Notes

A large grid of small dots for taking notes, consisting of 20 columns and 30 rows.

Notes

Grid of dotted lines for notes.





BITZER Kühlmaschinenbau GmbH
Eschenbrännlestraße 15 // 71065 Sindelfingen // Germany
Tel +49 (0)70 31 932-0 // Fax +49 (0)70 31 932-147
bitzer@bitzer.de // www.bitzer.de

Subject to change // Änderungen vorbehalten // Оставляем за собой право вносить изменения // 02.2011